



# Oprządowanie doczepiane dla dźwigów samochodowych - HDS



01/2012

# PREMIUM line

## Rotatory

Strona

**KM 03 S Rotator z przyłączem czopowym**

11

**KM 04 S Rotator z przyłączem czopowym**

11

**KM 04 F Rotator z przyłączem kołnierzowym**

11

**KM 06 F Rotator z przyłączem kołnierzowym**

12



## Chwytki do bloczków betonowych i palet

**KM 332-1100 c Chwytek do bloczków betonowych i palet - otwierający się równolegle**

Kompletny pakiet \* z rotatorem, krótkimi wężami, zawieszeniem i szynami dociskowymi

15

**KM 332V-1000 c Chwytek do bloczków betonowych i palet - otwierający się równolegle**

Kompletny pakiet \* z rotatorem, krótkimi wężami, zawieszeniem i szynami dociskowymi

15

**KM 331-1000 c Chwytek do bloczków betonowych i palet - otwierający się wychylnie**

Kompletny pakiet \* z rotatorem, krótkimi wężami, zawieszeniem i szynami dociskowymi

17

**KM 331-1200 c Chwytek do bloczków betonowych i palet - otwierający się wychylnie**

Kompletny pakiet \* z rotatorem, krótkimi wężami, zawieszeniem i szynami dociskowymi

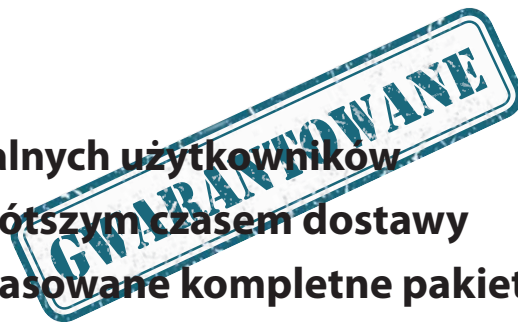
17



\* Urządzenia podstawowe dostępne również pojedynczo

# Państwa korzyści:

- ✓ Profesjonalne narzędzia dla profesjonalnych użytkowników
- ✓ Produkty najwyższej jakości teraz z krótszym czasem dostawy
- ✓ Gotowe do montażu i optymalnie dopasowane kompletne pakiety



## Widły dźwigowe

Strona

**KM 401H-2000-500 Widły dźwigowe**  
z hydraulicznym wyważeniem masowym

18

**KM 401H-2000-600 Widły dźwigowe**  
z hydraulicznym wyważeniem masowym

18

**KM 401-1500-500 Widły dźwigowe**  
ze wspomaganym sprężynowo wyważeniem masowym

19

**KM 401-2000-500 Widły dźwigowe**  
ze wspomaganym sprężynowo wyważeniem masowym

19



**KM 414-2000-500 Widły dźwigowe**  
z mechanicznym wyważeniem masowym

21

**KM 414-2000-600 Widły dźwigowe**  
z mechanicznym wyważeniem masowym

21

**KM 415-2000-500 Widły dźwigowe**  
ze wspomaganym sprężynowo wyważeniem masowym

20



## Widły obrotowe

**KM 461-1500/1830 c Widły obrotowe**

22

Kompletny pakiet \* z rotatorem, krótkimi wężami i zawieszeniem

# PREMIUM line

## Chwytaki dwuszcękowe z *HPXdrive Standard*

Strona

### **KM 604HPX-250 c Chwytaś dwuszcękowy z *HPXdrive***

Kompletny pakiet \* z zębami, rotatorem i zawieszeniem, pojemność znamionowa 250 l

25

### **KM 604HPX-325 c Chwytaś dwuszcękowy z *HPXdrive***

Kompletny pakiet \* z zębami, rotatorem i zawieszeniem, pojemność znamionowa 325 l

25

### **KM 604HPX-350 c Chwytaś dwuszcękowy z *HPXdrive***

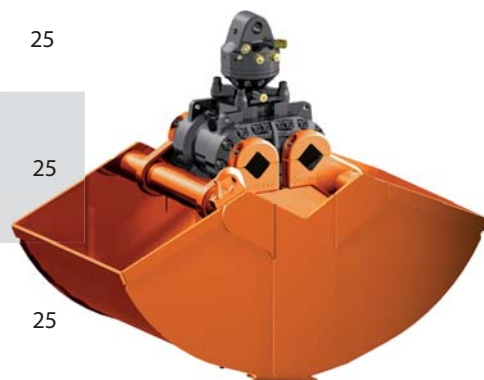
Kompletny pakiet \* z zębami, rotatorem i zawieszeniem, pojemność znamionowa 350 l

25

### **KM 604HPX-450 c Chwytaś dwuszcękowy z *HPXdrive***

Kompletny pakiet \* z zębami, rotatorem i zawieszeniem, pojemność znamionowa 450 l

25



## Chwytaki dwuszcękowe z *HPXdrive Heavy Duty*

### **KM 605HPX-250 c Chwytaś do kopania z *HPXdrive***

Kompletny pakiet \* z zębami, rotatorem i zawieszeniem, pojemność znamionowa 250 l

33

### **KM 605HPX-350 c Chwytaś do kopania z *HPXdrive***

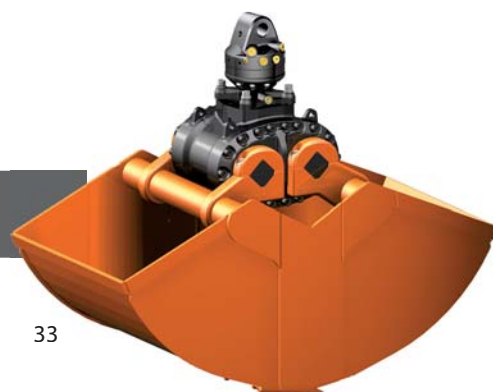
Kompletny pakiet \* z zębami, rotatorem i zawieszeniem, pojemność znamionowa 350 l

33

### **KM 605HPX-450 c Chwytaś do kopania z *HPXdrive***

Kompletny pakiet \* z zębami, rotatorem i zawieszeniem, pojemność znamionowa 450 l

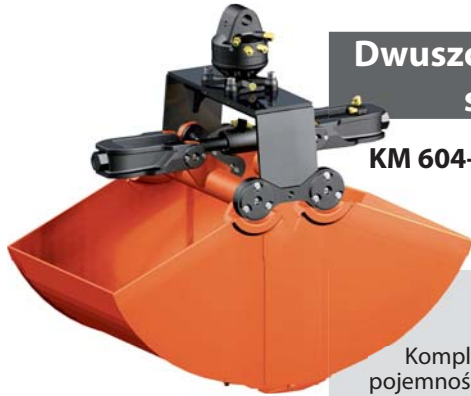
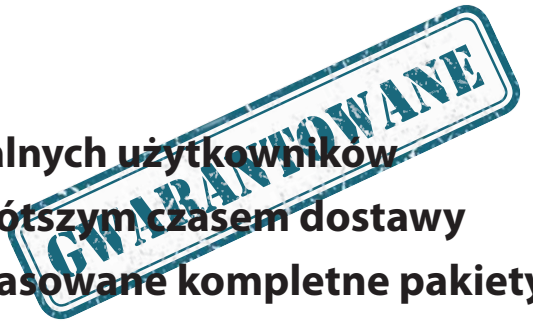
33



\* Urządzenia podstawowe dostępne również pojedynczo

## Państwa korzyści:

- ✓ Profesjonalne narzędzia dla profesjonalnych użytkowników
- ✓ Produkty najwyższej jakości teraz z krótszym czasem dostawy
- ✓ Gotowe do montażu i optymalnie dopasowane kompletne pakiety



### Dwuszcękowe chwytaki standardowe z poziomym siłownikiem

Strona

#### **KM 604-250 c Chwytnak do kopania** do codziennego użytku

Kompletny pakiet \* z zębami, rotatorem i zawieszeniem, pojemność znamionowa 250 l

38

#### **KM 604-350 c Chwytnak do kopania** do codziennego użytku

Kompletny pakiet \* z zębami, rotatorem i zawieszeniem, pojemność znamionowa 350 l

38

#### **KM 604-450 c Chwytnak do kopania** do codziennego użytku

Kompletny pakiet \* z zębami, rotatorem i zawieszeniem, pojemność znamionowa 450 l

38



### Dwuszcękowy chwytnak Heavy Duty z poziomym siłownikiem

#### **KM 605-250 c Chwytnak do kopania** do pracy w trudnych warunkach

Kompletny pakiet \* z zębami, rotatorem i zawieszeniem, pojemność znamionowa 250 l

39

#### **KM 605-350 c Chwytnak do kopania** do pracy w trudnych warunkach

Kompletny pakiet \* z zębami, rotatorem i zawieszeniem, pojemność znamionowa 350 l

39



### Chwytnaki uniwersalne z poziomym siłownikiem

#### **KM 605U-400 c Chwytnak uniwersalny** do pracy w trudnych warunkach

Kompletny pakiet \* z wymiennymi krawędziami tnącymi, rotatorem, zawieszeniem i hakami do przyspawania, pojemność znamionowa 400 l

41

# PREMIUM line

## Chwytki do materiałów sypkich

Strona

**KM 602-500 c Chwytnak do materiałów sypkich** do dużej wydajności przeładunku

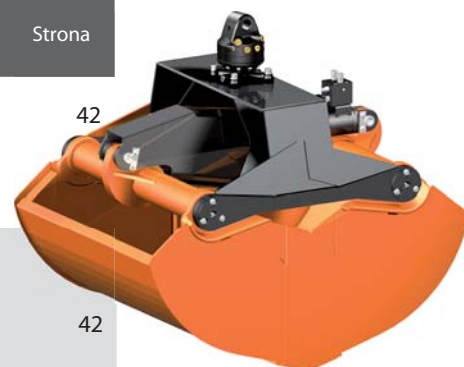
Kompletny pakiet \* z krawędziami tnącymi, rotatorem i zawieszeniem, pojemność znamionowa 500 l

42

**KM 602-650 c Chwytnak do materiałów sypkich** do dużej wydajności przeładunku

Kompletny pakiet \* z krawędziami tnącymi, rotatorem i zawieszeniem, pojemność znamionowa 650 l

42



## Chwytki do materiałów sypkich z wąskim wspornikiem szczęk

**KM 622-300 c Chwytnak do materiałów sypkich** z wąskim wspornikiem szczęk

Kompletny pakiet \* z krawędziami tnącymi, rotatorem i zawieszeniem, pojemność znamionowa 300 l

43

**KM 622-400 c Chwytnak do materiałów sypkich** z wąskim wspornikiem szczęk

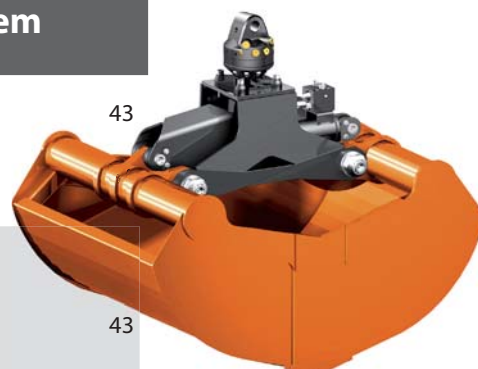
Kompletny pakiet \* z krawędziami tnącymi, rotatorem i zawieszeniem, pojemność znamionowa 400 l

43

**KM 622-500 c Chwytnak do materiałów sypkich** z wąskim wspornikiem szczęk

Kompletny pakiet \* z krawędziami tnącymi, rotatorem i zawieszeniem, pojemność znamionowa 500 l

43



## Chwytnak dwuszcękowy z pionowym siłownikiem

**KM 607-215 c Chwytnak do kopania** do pracy w trudnych warunkach

Kompletny pakiet \* z zębami, rotatorem, krótkimi wężami i zawieszeniem, pojemność znamionowa 215 l

46

**KM 607-255 c Chwytnak do kopania** do pracy w trudnych warunkach

Kompletny pakiet \* z zębami, rotatorem, krótkimi wężami i zawieszeniem, pojemność znamionowa 255 l

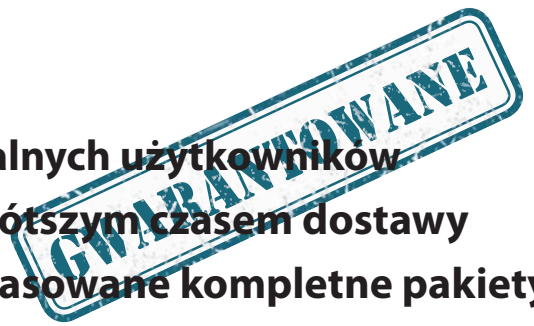
46



\* Urządzenia podstawowe dostępne również pojedynczo

# Państwa korzyści:

- ✓ Profesjonalne narzędzia dla profesjonalnych użytkowników
- ✓ Produkty najwyższej jakości teraz z krótszym czasem dostawy
- ✓ Gotowe do montażu i optymalnie dopasowane kompletne pakiety



## Urządzenia do opróżniania kontenerów

Strona

**KM 920-12** Urządzenie do opróżniania kontenerów z systemem grzybkowym **KINSHOFER**

53

**KM 921** Urządzenie do opróżniania kontenerów z systemem grzybkowym **KINSHOFER** lub oczkami pierścieniowymi

53



Bezpieczna eksploatacja urządzeń opróżniających **KM 920-12** i **KM 921** może być zagwarantowana przez firmę **KINSHOFER GmbH** tylko wówczas, gdy kontenery wyposażone są w **ORYGINALNE KRZYWKI TARCZOWE I TARCZE STAŁE** firmy **KINSHOFER** i stosowane są z wymaganymi odstępami.



## Chwytek do grodzic drogowych

**KM 932MB-6/10** Chwytek do grodzic drogowych do wysepek rozdzielających pasy ruchu i dużych elementów betonowych

55

## Zespoły napędowe dla świderów do kopania dołków



**KM 250-1952** Zespół napędowy dla świderów do kopania dołków, moment obrotowy 1952 Nm

56

**KM 250-3750** Zespół napędowy dla świderów do kopania dołków, moment obrotowy 3750 Nm

56

**KM 250-5500** Zespół napędowy dla świderów do kopania dołków, moment obrotowy 5500 Nm

56

**KM 250-7400** Zespół napędowy dla świderów do kopania dołków, moment obrotowy 7400 Nm

56

# KINSHOFER Oprzyrządowanie doczepiane - Najwyższa jakość w użyciu



Chwytnak do bloczków betonowych i palet  
KM 332



Widły dźwigowe  
KM 415



Chwytnak wieloszczękowy  
KM 650



Chwytnak dwuszcękowy  
KM 604HPX



Chwytnak dwuszcękowy o małej objętości  
KM 626HPX



Chwytnak uniwersalny  
KM 604U HPX



Chwytnak do kamieni  
KM 613HPX



Chwytnak do drewna  
KM 632HPX



Chwytnak do siana i prac leśnych  
KM 641HPX



Manipulator  
KM 930



Chwytnak do grodzic drogowych  
KM 932MB



Specjalny chwytnak do beczek  
KM 930 F

... wszędzie w czołówce

**KINSHOFER**  
crane and excavator attachments

Zmiany w ramach postępu technicznego zastrzeżone. KINSHOFER GmbH, 83666 Waakirchen - Niemcy



	Strona
<b>KINSHOFER Linia Premium</b>	2
<b>KINSHOFER Oprzyrządowanie doczepiane - Najwyższa jakość w użyciu</b>	8
<b>Spis treści</b>	9
<b>Rotator KINSHOFER</b>	10
Właściwości wyrobu	10
Przegląd produktów	11
Akcesoria do rotatorów	13
<b>Chwytki do bloczków betonowych i palet</b>	
KM 332/333	15
Chwytnak do bloczków betonowych i palet - otwierający się równolegle	
Akcesoria dla chwytaków do bloczków betonowych i palet	16
KM 331	17
Chwytnak do bloczków betonowych i palet - otwierający się wychylnie	
<b>Widły dźwigowe</b>	
KM 401H	18
Widły dźwigowe z hydraulicznym wyważeniem masowym i bezstopniową regulacją ustawienia wideł	
KM 401	19
Widły dźwigowe ze wspomaganym sprężynowo wyważeniem masowym i bezstopniową regulacją ustawienia wideł	
KM 415	20
Widły dźwigowe ze wspomaganym sprężynowo wyważeniem masowym i widłami z dźwigniami zapadkowymi	
KM 414	21
Widły dźwigowe z mechanicznym wyważeniem masowym i widłami z dźwigniami zapadkowymi	
<b>Widły obrotowe KM 461</b>	22
<b>Chwytki z HPXdrive</b>	23
<b>HPXdrive Standard</b> - napęd chwytaka 604 do codziennego użytku	23
<b>HPXdrive Standard</b> - wymienne szczęki	24
KM 604HPX	25
Chwytnak do kopania z <b>HPXdrive</b> do codziennego użytku	
KM 626HPX	26
Chwytnak do kopania z <b>HPXdrive</b> o małej objętości	
KM 604U HPX	27
Chwytnak uniwersalny z <b>HPXdrive</b> do codziennego użytku	
KM 613HPX	28
Chwytnak do kamieni z <b>HPXdrive</b> do codziennego użytku	
KM 632HPX	29
Chwytnak do drewna z <b>HPXdrive</b> do codziennego użytku	
KM 641HPX	30
Chwytnak do siana i prac leśnych z <b>HPXdrive</b> do codziennego użytku	
<b>HPXdrive Heavy Duty</b> - napęd chwytaka 605 do pracy w trudnych warunkach	31
<b>HPXdrive Heavy Duty</b> - wymienne szczęki	32
KM 605HPX	33
Chwytnak do kopania z <b>HPXdrive</b> do pracy w trudnych warunkach	
KM 605U HPX	34
Chwytnak uniwersalny z <b>HPXdrive</b> do pracy w trudnych warunkach	
KM 613HPX-HD	35
Chwytnak do kamieni z <b>HPXdrive</b> do pracy w trudnych warunkach	
KM 632HPX-HD	36
Chwytnak do drewna z <b>HPXdrive</b> do pracy w trudnych warunkach	
KM 641HPX-HD	37
Chwytnak do siana i prac leśnych z <b>HPXdrive</b> do pracy w trudnych warunkach	
<b>Chwytki dwuszczkowe z poziomym siłownikiem</b>	
KM 604	38
Chwytnak do kopania z poziomym siłownikiem do codziennego użytku	
KM 605	39
Chwytnak do kopania z poziomym siłownikiem do pracy w trudnych warunkach	
KM 606	40
Wzmocniony chwytak do kopania z poziomym siłownikiem do pracy w trudnych warunkach	
KM 605U	41
Chwytnak uniwersalny z poziomym siłownikiem do pracy w trudnych warunkach	
KM 602	42
Chwytnak do materiałów sypkich z poziomym siłownikiem	
KM 622	43
Chwytnak do materiałów sypkich z poziomym siłownikiem i wąskim wspornikiem szczęk	
KM 626	44
Chwytnak do kopania z poziomym podwójnym siłownikiem do codziennego użytku	
<b>Chwytki dwuszczkowe z pionowym siłownikiem</b>	
KM 603	45
Chwytnak do kopania z pionowym siłownikiem do codziennego użytku (również z wypychaczem lub okrągłymi szczękami)	
KM 607	46
Chwytnak do kopania z pionowymi siłownikami do pracy w trudnych warunkach	
<b>Akcesoria dla chwytaków dwuszczkowych</b>	47
<b>Chwytnak wieloszczkowy</b>	
KM 650 mały	48
Chwytnak wieloszczkowy o pojemności 120 - 240 litrów	
KM 650 duży	49
Chwytnak wieloszczkowy o pojemności 250 - 500 litrów	
KM 652-5/2 / KM 652-6/2	50
Asymetryczny chwytak wieloszczkowy o pojemności 240 litrów, 5-/6-ramienny	
<b>Chwytki do długiego drewna</b>	
KM 634	51
Chwytki do długiego drewna	
<b>Manipulatory</b>	
KM 920-1 / KM 920-4 / KM 920-11	52
Urządzenia do opróżniania i haki do kontenerów	
KM 920-12/KM 921	53
Urządzenia do opróżniania kontenerów	
KM 930	54
Manipulator	
KM 932MB	55
Chwytnak do grodzic drogowych	
<b>Zespoły napędowe ze świdrami do kopania dołków</b>	56
KM 250	56
Zespoły napędowe	
BS	57
Świdry do kopania dołków	

**KINSHOFER** jest producentem rotatorów do dźwigów samochodowych, dźwigów do drewna i koparek. Wieloletnie doświadczenie w projektowaniu rotatorów i oprzyrządowania doczepianego doprowadziło do opracowania wysokowydajnych i trwałych rotatorów, które dopasowane są dokładnie do odpowiednich przypadków zastosowania.

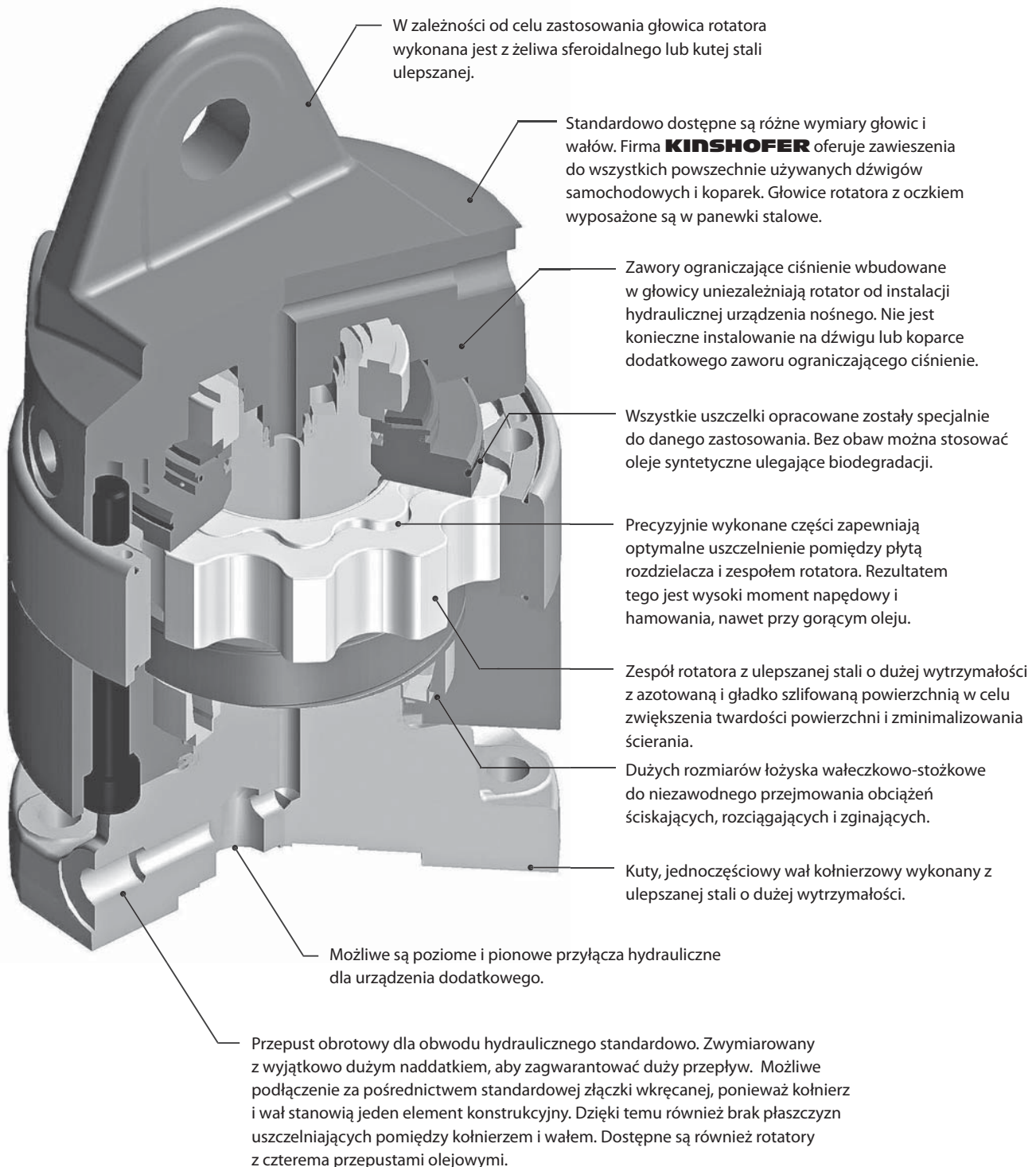
Zastosowanie zasady „geratora” (pompy z wirującym tłokiem zębatym) umożliwiają konstruowanie bardzo kompaktowych i efektywnych rotatorów. Użytkownicy nauczyli się doceniać zwłaszcza precyzyjną charakterystykę rozruchu i zatrzymania. W szczególności oznacza to, że podczas kopania chwytaki nie odwracają się; zatrzymują się dokładnie, nawet przy maksymalnym obciążeniu; nie jest już konieczne przeciwdziałanie podczas przemieszczania długich elementów ...

To tylko kilka praktycznych sytuacji, które są doskonale znane użytkownikowi.

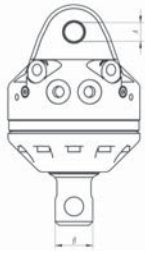
## Rozwiązaniem są rotatory firmy **KINSHOFER**



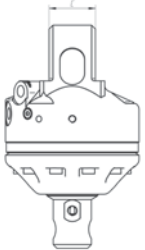
### Główne cechy rotatorów **KINSHOFER**



## Rotatory z przyłączem czopowym do 3000 kg obciążenia granicznego (łącznie z wkręcaną złączką)



KM 03 S



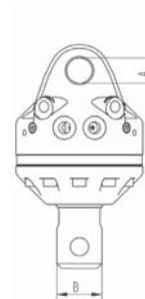
Typ	Obciążenie graniczne (kg)	Ø wału B (mm)	Wymiar przyłącza na górze (szerokość C x Ø sworznia A) (mm)	Moment obrotowy (Nm)	Moment zginający maks. (Nm)	Masa (kg)
KM 03 S	3000	49,5	60 x 25	450	1750	24



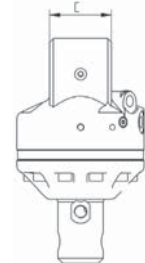
KM 03 S

**Ciśnienie robocze:** 32 MPa (320 bar)  
**Zalecana wydajność:** 25 - 60 l/min  
**Przyłącza wejścia instalacji hydraulicznej:** G 3/8"  
**Przyłącza wyjścia instalacji hydraulicznej:** G 1/4"

## Rotatory z przyłączem czopowym do 4500 kg obciążenia granicznego (łącznie z wkręcaną złączką)



KM 04 S



Typ	Obciążenie graniczne (kg)	Ø wału B (mm)	Wymiar przyłącza na górze (szerokość C x Ø sworznia A) (mm)	Moment obrotowy (Nm)	Moment zginający maks. (Nm)	Masa (kg)
KM 04 S59-30	4500	59	84 x 30	850	3000	26
KM 04 S	4500	62	84 x 30	850	3000	26
KM 04 S63-30	4500	63	84 x 30	850	3000	26
KM 04 S68-30	4500	68	84 x 30	850	3000	26
KM 04 S68-30US*	4500	68	84 x 30	1000	4500	28
KM 04 S69-30	4500	69	84 x 30	850	3000	26

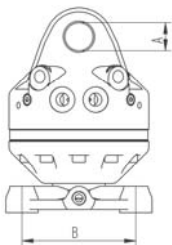
\* Głowica rotatora ze stali



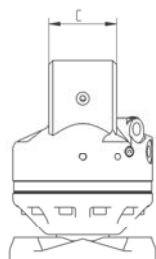
KM 04 S

**Ciśnienie robocze:** 32 MPa (320 bar)  
**Zalecana wydajność:** 25 - 60 l/min  
**Przyłącza instalacji hydraulicznej:** M 18 x 1,5

## Rotatory z przyłączem kołnierzym do 4500 kg obciążenia granicznego (łącznie z wkręcaną złączką)



KM 04 F



Typ	Obciążenie graniczne (kg)	Układ otworów kołnierza B (mm)	Wymiar przyłącza na górze (szerokość C x Ø sworznia A) (mm)	Moment obrotowy (Nm)	Moment zginający maks. (Nm)	Masa (kg)
KM 04 F	4500	□ 140	84 x 30	850	3000	26
KM 04 F140-30US*	4500	□ 140	84 x 30	1000	8500	31
KM 04 F140-30V**	4500	□ 140	84 x 30	850	3000	26

\* Głowica rotatora ze stali

\*\* dodatkowe pionowe przyłącze dla doczepionego urządzenia



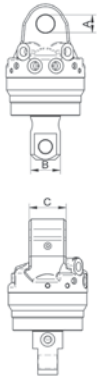
KM 04 F

**Ciśnienie robocze:** 32 MPa (320 bar)  
**Zalecana wydajność:** 25 - 60 l/min  
**Przyłącza instalacji hydraulicznej:** M 18 x 1,5



KM 04 F140-30US

## Rotatory z przyłączem czopowym do 6000 kg obciążenia granicznego (łącznie z wkręcaną złączką)

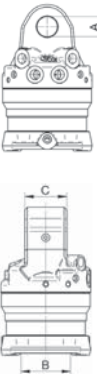


Typ	Obciążenie graniczne (kg)	Ø wału (mm)	Wymiar przyłącza na górze (szerokość C x Ø sworznia A) (mm)	Moment obrotowy (Nm)	Moment zginający maks. (Nm)	Masa (kg)
<b>KM 06 S68-40</b>	6000	68	84 x 40	1000	4500	32
<b>KM 06 S69-40</b>	6000	69	84 x 40	1000	4500	32

**Ciśnienie robocze:** 32 MPa (320 bar)  
**Zalecana wydajność:** 25 - 75 l/min  
**Przyłącza wejścia instalacji hydraulicznej:** G 1/2''  
**Przyłącza wyjścia instalacji hydraulicznej:** M 18 x 1,5



## Rotatory z przyłączem kołnierzym do 6000 kg obciążenia granicznego (łącznie z wkręcaną złączką)

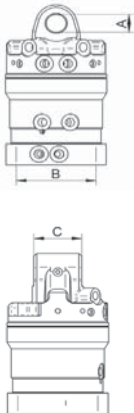


Typ	Obciążenie graniczne (kg)	Układ otworów kołnierza B (mm)	Wymiar przyłącza na górze (szerokość C x Ø sworznia A) (mm)	Moment obrotowy (Nm)	Moment zginający maks. (Nm)	Masa (kg)
<b>KM 06 F140-40</b>	6000	□ 140	84 x 40	1000	8500	34

**Ciśnienie robocze:** 32 MPa (320 bar)  
**Zalecana wydajność:** 25 - 75 l/min  
**Przyłącza wejścia instalacji hydraulicznej:** G 1/2''  
**Przyłącza wyjścia instalacji hydraulicznej:** M 18 x 1,5



## Rotatory z przyłączem kołnierzym i czterema przepustami obrotowymi do obsługi dwóch funkcji (łącznie z wkręcaną złączką)



Typ	Obciążenie graniczne (kg)	Układ otworów kołnierza B (mm)	Wymiar przyłącza na górze (szerokość C x Ø sworznia A) (mm)	Moment obrotowy (Nm)	Moment zginający maks. (Nm)	Masa (kg)
<b>KM 04 F140-30-4</b>	4500	□ 140	84 x 30	850	3000	40
<b>KM 06 F173-35-4</b>	6000	Ø 173	81 x 35	1000	8500	45
<b>KM 10 F173-35/2-4</b>	10000	Ø 173	81 x 35	2000	12000	72

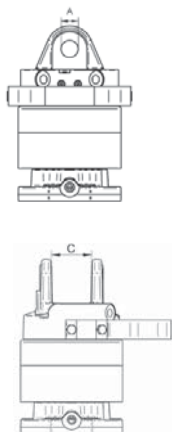
	<b>KM 04 F140-30-4</b>	<b>KM 06 F173-35-4</b>	<b>KM 10 F173-35/2-4</b>
<b>Ciśnienie robocze:</b>	32 MPa (320 bar)	32 MPa (320 bar)	32 MPa (320 bar)
<b>Zalecana wydajność:</b>	25 - 50 l/min	25 - 75 l/min	26 - 75 l/min
<b>Przyłącza instalacji hydraulicznej (rotator i chwytak):</b>	M 18 x 1,5	G 1/2''	G 1/2'' i G 3/4''

KM 04 F140-30-4



KM 04 F140-30-4

## Rotatory z przyłączem kołnierzym dla chwytaków do drewna (łącznie z osłoną węży i wkręcaną złączką)



Typ	Obciążenie graniczne (kg)	Układ otworów kołnierza B (mm)	Wymiar przyłącza na górze (szerokość C x Ø sworznia A) (mm)	Moment obrotowy (Nm)	Moment zginający maks. (Nm)	Masa (kg)
<b>KM 06F 173-35</b>	6000	Ø 173	81 x 35	1000	8500	34
<b>KM 10F 173-35/1</b>	10000	Ø 173	81 x 35	2000	12000	62
<b>KM 10F 173-35/2</b>	10000	Ø 173	81 x 35	2000	12000	65
<b>KM 10F 173-45</b>	10000	Ø 173	100 x 45	2000	12000	68
<b>KM 10F 173-52</b>	10000	Ø 173	136 x 52,2	2000	12000	70

**Ciśnienie robocze:** 32 MPa (320 bar)  
**Zalecana wydajność:** 25 - 75 l/min  
**Przyłącza instalacji hydraulicznej (rotator i chwytak):** G 1/2''

KM 10F 173-35/1



KM 10F 173-35/1

## KM 501 - Górne zawieszenie pomiędzy rotatorem i dźwigiem

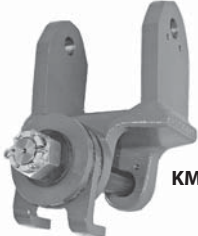


KM 501

Górne zawieszenie jest krzyżakowym połączeniem między rotatorem i dźwigiem. Jest ono dostępne dla wszystkich powszechnie używanych typów dźwigów. Proszę podać odpowiednie dane w zamówieniu.

Typ	Obciążenie graniczne (kg)	Masa (kg, w zaokrągleniu)
<b>KM 501 3000</b>	do 3000	5
<b>KM 501 4500</b>	do 4500	10
<b>KM 501 6000</b>	do 6000	15
<b>KM 501 10000</b>	do 10000	25

## KM 511 - Górne zawieszenie pomiędzy rotatorem i dźwigiem z hamulcem wahadłowym



KM 511

Hamulec wahadłowy tłumi poziome wahania doczepionego urządzenia. Możliwe jest również wyposażenie istniejącego zawieszenia w hamulec wahadłowy.

Typ	Obciążenie graniczne (kg)	Masa (kg, w zaokrągleniu)
<b>KM 511 4500</b>	do 4500	15
<b>KM 511 6000</b>	do 6000	20
<b>KM 511 10000</b>	do 10000	30

## KM 206 - Osłona węży



Osłona węży to stalowy pałąk, który przykręcany jest do rotatora. Osłona węży ma zapobiegać zerwaniu węży łączących z rotatorem przez wystające przedmioty, jak np. gałęzie.

Typ	Masa (kg, w zaokrągleniu)
<b>KM 206</b> Osłona węży do założenia na rotator	3

## KM 502 - Złącze redukcyjne pomiędzy rotatorem i doczepionym urządzeniem



KM 502

Złącze redukcyjne umożliwia korzystanie z rotatora z przyłączem czopowym w przypadku oprzyrządowania doczepianego wyposażonego w standardowe mocowanie dla rotatora z przyłączem kołnierzym (rysunek 1).

Typ	Obciążenie graniczne (kg)	Masa (kg, w zaokrągleniu)
<b>KM 502 3000</b>	do 3000	2
<b>KM 502 4500</b>	do 4500	3
<b>KM 502 6000</b>	do 6000	4



KM 502-AD



KM 502-FL

## KM 460 - Akcesoria do mocowania wideł dźwigowych z rotatorem z przyłączem czopowym



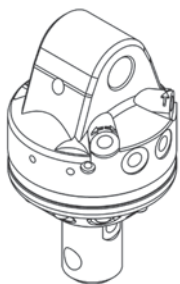
KM 460 03

Typ	Opis	Typ rotatora	Masa (kg, w zaokr.)
<b>KM 460 03 KM 03 S</b>	Sztynno-skrętny człon zawieszenia ze sworzniami dla rotatora <b>KINSHOFER</b> z przyłączem czopowym	KM 03	8
<b>KM 460 03 KM 04 S</b>		KM 04	10
<b>KM 460 08 KM 03 S</b>	Sztynny hak ładunkowy dla rotatora <b>KINSHOFER</b> z przyłączem czopowym	KM 03	8
<b>KM 460 08 KM 04 S</b>		KM 04	9
<b>KM 460 04 KM 04 S</b>	Sztynno-skrętny, wahliwy hak ładunkowy dla rotatora <b>KINSHOFER</b> z przyłączem czopowym	KM 04	12
<b>KM 460 04 KM 06 S</b>		KM 06	15
<b>KM 460 10</b>	Sztynno-skrętny, wahliwy hak ładunkowy dla rotatora <b>KINSHOFER</b> z przyłączem kołnierzym	KM 10 F173 (KM 04 do KM 10)	25

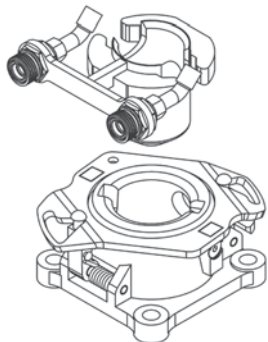


KM 460 04

## KM 505 - Mechanizm szybkiej wymiany do rotatorów z przyłączem czopowym



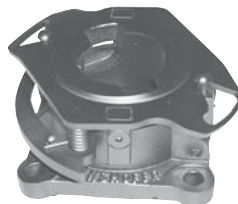
Mechanizm szybkiej wymiany umożliwia racjonalną wymianę między różnymi urządzeniami doczepianymi. Mechaniczne sprzężenie i zamknięcie osiągane jest poprzez ruch obrotowy rotatora. W celu rozłączenia operator musi jedynie otworzyć ręką mechanizm zamykający systemu szybkiej wymiany i uruchomić rotator. Dostępna jest górna część mechanizmu szybkiej wymiany dla wszystkich rotatorów **KINSHOFER** z przyłączem czopowym. Bez trudu i szybko można np. dokonać wymiany widel dźwigowych na chwytak do bloczków betonowych i palet.



Typ	Opis	Kołnierzowe urządzenie doczepiane Otwory na schemacie otworów (mm)	Masa (kg)
<b>KM 505</b>	Komplet, łącznie z szybkozłączami hydraulicznymi (KM 204 01)	4x Ø18 / □ 140	12
<b>KM 505 01</b>	Górna część do montażu na rotatorze łącznie z 2 luźnymi połówkami		5
<b>KM 204 01</b>	Luźna połówka szybkozłącza hydraulicznego do montażu na węzłach łączących (2 sztuki)		
<b>KM 505 02</b>	Dolna część do montażu na doczepionym urządzeniu	4x Ø18 / □ 140	7
<b>KM 505 03</b>	Sztynno-skrętny człon zawieszenia z hakiem do zawieszenia ciężaru zamiast części dolnej (np. do montażu widel dźwigowych)		7



**KM 505 01**



**KM 505 02**

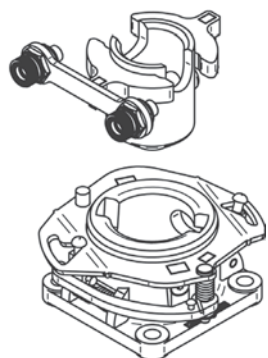


**KM 505 03**

## KM 505 HD - Mechanizm szybkiej wymiany Heavy Duty do rotatorów z przyłączem czopowym



Mechanizm szybkiej wymiany umożliwia racjonalną wymianę między różnymi urządzeniami doczepianymi. Mechaniczne sprzężenie i zamknięcie osiągane jest poprzez ruch obrotowy rotatora. W celu rozłączenia operator musi jedynie otworzyć ręką mechanizm zamykający systemu szybkiej wymiany i uruchomić rotator. Dostępna jest górna część mechanizmu szybkiej wymiany dla wszystkich rotatorów **KINSHOFER** z przyłączem czopowym. Bez trudu i szybko można np. dokonać wymiany widel dźwigowych na chwytak do bloczków betonowych i palet. Do zastosowania na widłach obrotowych KM 461 i do pracy w trudnych warunkach zalecany jest mechanizm szybkiej wymiany KM 505 HD w połączeniu z rotatorem z przyłączem czopowym KM 04 S68-30US lub KM 06 S68-40.



Typ	Opis	Kołnierzowe urządzenie doczepiane Otwory na schemacie otworów (mm)	Masa (kg)
<b>KM 505 HD</b>	Komplet, łącznie z szybkozłączami hydraulicznymi (KM 204 01)	4x Ø18 / □ 140	18
<b>KM 505 01 HD</b>	Górna część HD do montażu na rotatorze łącznie z 2 luźnymi połówkami		7
<b>KM 204 01</b>	Luźna połówka szybkozłącza hydraulicznego do montażu na węzłach łączących (2 sztuki)		
<b>KM 505 02 HD</b>	Dolna część HD do montażu na doczepionym urządzeniu	4x Ø18 / □ 140	11
<b>KM 505 03 HD</b>	Sztynno-skrętny człon zawieszenia z hakiem do zawieszenia ciężaru zamiast części dolnej (np. do montażu widel dźwigowych)		14



**KM 505 01 HD**

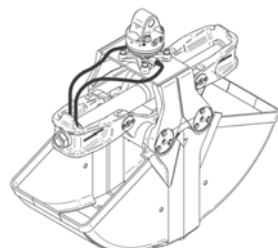


**KM 505 02 HD**



**KM 505 03 HD**

## KM 203 - Węże łączące i KM 204 - Hydrauliczne szybkozłącze dla węży łączących



**KM 203 01**

Typ	Opis
<b>KM 203 01</b>	Krótkie węże łączące pomiędzy rotatorem i urządzeniem doczepianym ze standardowymi złączami śrubowymi M 18 x 1,5 (2 sztuki). Wszystkie chwytaki - złącze śrubowe M20 x 1,5 (2 sztuki)
<b>KM 203 03</b>	Długie węże łączące pomiędzy rotatorem i dźwigiem - proszę podać długość (4 sztuki)



**KM 204 01**

**KM 204 02**

<b>KM 204 01</b>	Luźna połówka szybkozłącza hydraulicznego do montażu na węzłach łączących (Ø 10 mm, 2 sztuki)
<b>KM 204 02</b>	Stała połówka szybkozłącza hydraulicznego do montażu na rotatorze (Ø 10 mm, 2 sztuki)
<b>KM 204 03</b>	Zestaw montażowy szybkiej wymiany, po 2 połówki luźne i stałe, zamontowany z elementami nadbudowanymi na rotatorze

# Chwytnak do bloczków betonowych i palet - otwierający się równolegle KM 332/333

Dojrzały technicznie chwytnak do bloczków betonowych KM 332 może być wszechstronnie stosowany do paletowanych i niepaletowanych materiałów budowlanych.

- **Szytwna i regulowana głębokość zanurzenia** z łapami równoległe otwierającymi się i zamykającymi - uruchamianymi hydraulicznie.
- **Wszechstronne zastosowanie** dzięki rozpiętości otwarcia od 400 mm do 1400 mm np. do załadunku pojedynczych elementów betonowych, jak krawężniki aż po kompletne pakiety cegieł.
- **Manipulowanie ciężkimi ładunkami** za pomocą wzmocnionego chwytnaka **KM 333** o takiej samej konstrukcji.
- **Regulacja głębokości zanurzenia** - idealne do zastosowania w przypadku ładunków o różnej wysokości.
- **Synchronizacja** łap dzięki dwóm siłownikom hydraulicznym, które połączone są ze sobą za pośrednictwem układu różnicowego.
- **Bezpieczeństwo** dzięki zaworowi nadciśnieniowemu przy instalacji hydraulicznej, który chroni przed przeciążeniem. Zawór zwrotny zapobiega zwolnieniu zaciśniętego pakietu nawet w przypadku spadku ciśnienia w urządzeniu nośnym.
- **Długowieczność** dzięki zwymiarowanym z nadładkiem łożyskom, zintegrowanemu zasobnikowi środka smarowego, samoczynnej kompensacji zużycia głównego łożyska, sferycznemu centralnemu łożyskowaniu siłowników.



## Kompletne pakiety chwytnaków do bloczków betonowych i palet KM 332 c

Typ	Głębokość zanurzenia A (mm)	Obciążenie graniczne przy min./maks. głęb. zanurzenia (kg)	Rozpiętość otwarcia (mm)	Wysokość B (z rotatorem) (mm)	Masa (kg)
<b>KM 332-1000 c</b>	1000	2000	400 – 1400	1415	310
<b>KM 332V-1100 c</b>	1100 – 1650	1900 / 1350	400 – 1400	1515 – 2065	355

**Zakres dostawy:** chwytnak do bloczków betonowych i palet, rotator KM 04 F, krótkie węże łączące KM 203 01, górne zawieszenie KM 501 4500, szyny dociskowe KM 381 29 1000 (długość 1000 mm), zawór ograniczający ciśnienie, zawór zwrotny

**Uwaga:** Podane obciążenie graniczne zależne jest od właściwości ładunku (powierzchnia, wielkość, związanie itd.). Obciążenie graniczne nie dotyczy niskich i niezwiązanych betonowych elementów prefabrykowanych i kamieni brukowych.

## Chwytnaki do bloczków betonowych i palet KM 332/333

Typ	Głębokość zanurzenia A (mm)	Obciążenie graniczne przy min./maks. głęb. zanurzenia (kg)	Rozpiętość otwarcia (mm)	Wysokość (bez rotatora) (mm)	Masa (bez szyn dociskowych) (kg)
<b>KM 332 -850</b>	850	2200	400 – 1400	1065	240
<b>KM 332 -1000</b>	1000	2000	400 – 1400	1215	250
<b>KM 332 -1300</b>	1300	1600	400 – 1400	1515	260
<b>KM 332V-850</b>	850 – 1400	2200 / 1600	400 – 1400	1065 – 1615	275
<b>KM 332V-1100</b>	1100 – 1650	1900 / 1350	400 – 1400	1315 – 1865	295
<b>KM 333 -850</b>	850	3000	400 – 1400	1090	400
<b>KM 333 -1000</b>	1000	2500	400 – 1400	1240	420
<b>KM 333V-1100</b>	1100 – 1650	2300 / 1600	400 – 1400	1340 – 1890	490

**Uwaga:** – Podane obciążenie graniczne zależne jest od właściwości ładunku (powierzchnia, wielkość, związanie itd.). Obciążenie graniczne nie dotyczy niskich i niezwiązanych betonowych elementów prefabrykowanych i kamieni brukowych.

- Szyny dociskowe nie należą do zakresu dostawy.

- Większa rozpiętość otwarcia 400 - 1800 mm dostępna dla

- KM 332

- KM 333

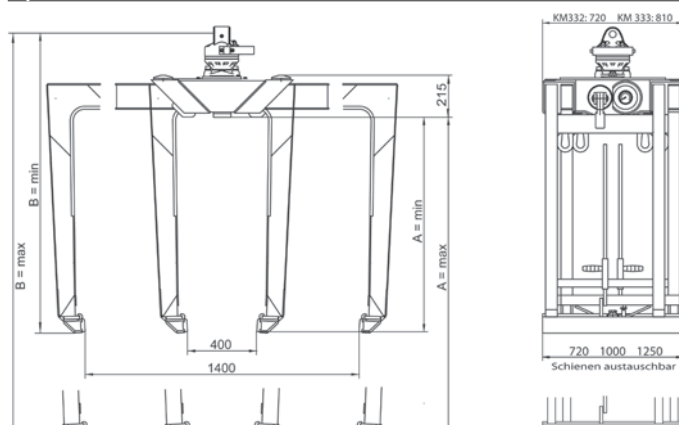
## Akcesoria

Typ	Opis
<b>KM 04 F</b>	Rotator <b>KINSHOFER</b> zalecany do chwytnaka KM 332/333

## Wymagania dotyczące urządzenia nośnego

**Ciśnienie robocze:** 20 - 32 MPa (200 - 320 bar)  
**Zalecana wydajność:** 25 - 75 l/min

## Rysunki techniczne



Szyny dociskowe



KM 381 29

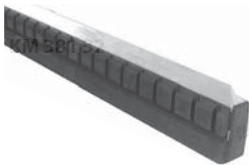
Typ	Opis	Długość (mm)	Masa (kg)
KM 381 29 720	Szyny dociskowe z gładką wkładką gumową (2 sztuki)	720	17
KM 381291000		1000	24
KM 381291250		1250	28



KM 381 39 720	Szyny dociskowe z dwiema wkładkami gumowymi, na górze zblokowane, na dole gładkie (2 sztuki)	720	24
KM 381391000		1000	33
KM 381391250		1250	40



KM 381321000	Szyny płytkowe z dźwignią blokującą i prowadzonymi pojedynczo, amortyzowanymi łapami (2 sztuki)	1000	62
KM 381321250		1250	76



KM 381 09

KM 381 09 720	Szyny dociskowe dla adaptera ramion chwytaka KM 381 38 (2 sztuki)	720	17
KM 381 09 1000		1000	23
KM 381 09 1250		1250	28

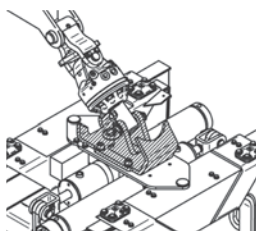
KM 381 38	<b>Adapter ramion chwytaka</b> do zamocowania szyn dociskowych KM 381 09	40
-----------	--	----

**Uwaga:** Szyny dociskowe dostępne są również w niepodanych długościach

Inne

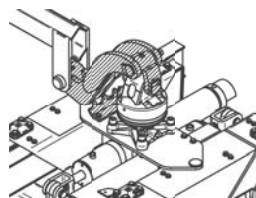
Typ	Opis	Masa (kg)
-----	------	-----------

**Odmienne rozpiętości otwarcia:** Chwytaki do bloczków betonowych i palet dostępne są również z niepodanymi rozpiętościami otwarcia  
**Odmienne głębokości zanurzenia:** Chwytaki do bloczków betonowych i palet dostępne są również z niepodanymi głębokościami zanurzenia



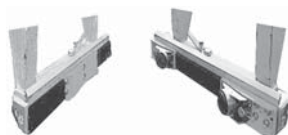
KM 381 08

KM 381 08 S	<b>Mechanizm składania</b> w celu zmniejszenia całkowitej wysokości pojazdu	dla rotatora z przyłączem czopowym	12
KM 381 08 F		dla rotatora z przyłączem kołnierзовym	18



KM 381 18

KM 381 18	<b>Półka na dźwig</b> w celu zmniejszenia całkowitej wysokości pojazdu z rotatorami kołnierзовymi	15
-----------	---	----



KM 381 31

KM 381 05	<b>Ogranicznik wysokości</b> do szybkiego nastawienia żądanej głębokości zanurzenia	8
KM 381 06		<b>Sprężynujące szyny prowadzące</b> do stabilizacji górnych rzędów bloczków betonowych
KM 381 07		<b>Sprężynujące blachy prowadzące</b> do stabilizacji bocznych rzędów bloczków betonowych
KM 381 31		<b>Wkładki do pierścieni szybowych</b> dla pierścieni o średnicy 800 - 1350 mm



# Chwytek do bloczków betonowych i palet - otwierający się wychylnie KM 331

Solidny chwytek do bloczków betonowych i palet KM 331 jest odpowiedni do ciężarów do 2000 kg.

- **Sztywna głębokość zanurzenia** z obrotowo łożyskowanymi łapami - uruchamianymi hydraulicznie.
- **Wszechstronne zastosowanie** dzięki rozpiętości otwarcia od 40 mm do 1500 mm np. do załadunku pojedynczych elementów betonowych, jak krawężniki aż po kompletne pakiety cegieł na paletach.
- **Synchronizacja** łap dzięki trwałemu zazębieniu.
- **Wysoki poziom bezpieczeństwa** instalacji hydraulicznej dzięki wbudowanemu zaworowi nadciśnieniowemu i zwrotnemu, przez co nawet przy spadku ciśnienia utrzymywana jest stała siła zamykania.
- **Mała wysokość całkowita** w porównaniu do głębokości zanurzenia możliwa jest dzięki wbudowaniu rotatora w chwytek do bloczków betonowych i palet.
- **Szyny dociskowe** z wymiennymi, odpornymi na zużycie wkładkami gumowymi.



## Kompletny pakiet chwybaka do bloczków betonowych i palet KM 331 c

Typ	Głębokość zanurzenia A (mm)	Obciążenie graniczne (kg)	Rozpiętość otwarcia G (mm)	Wysokość B (mm)	Masa (kg)
KM 331-1000 c	1000	2000	220 – 1420	1565	315
KM 331-1100 c	1100	2000	160 – 1450	1665	320
KM 331-1200 c	1200	1800	98 – 1475	1765	325
KM 331-1300 c	1300	1600	40-1500	1865	330

**Zakres dostawy:** chwytek do bloczków betonowych i palet, rotator KM 04 F, krótkie węże łączące KM 203 01, górne zawieszenie KM 501 4500, szyny dociskowe KM 381 40 1000 (długość 1000 mm), zawór ograniczający ciśnienie, zawór zwrotny

**Uwaga:** – Podane obciążenie graniczne zależne jest od właściwości ładunku (powierzchnia, wielkość, związanie itd.). Szczypce nie nadają się do podnoszenia niskich i niezwiązanych betonowych elementów prefabrykowanych i kamieni brukowych.  
- Maksymalna głębokość zanurzenia A zmniejsza się przy rozpiętości otwarcia powyżej 1100 mm (patrz Rysunki techniczne)

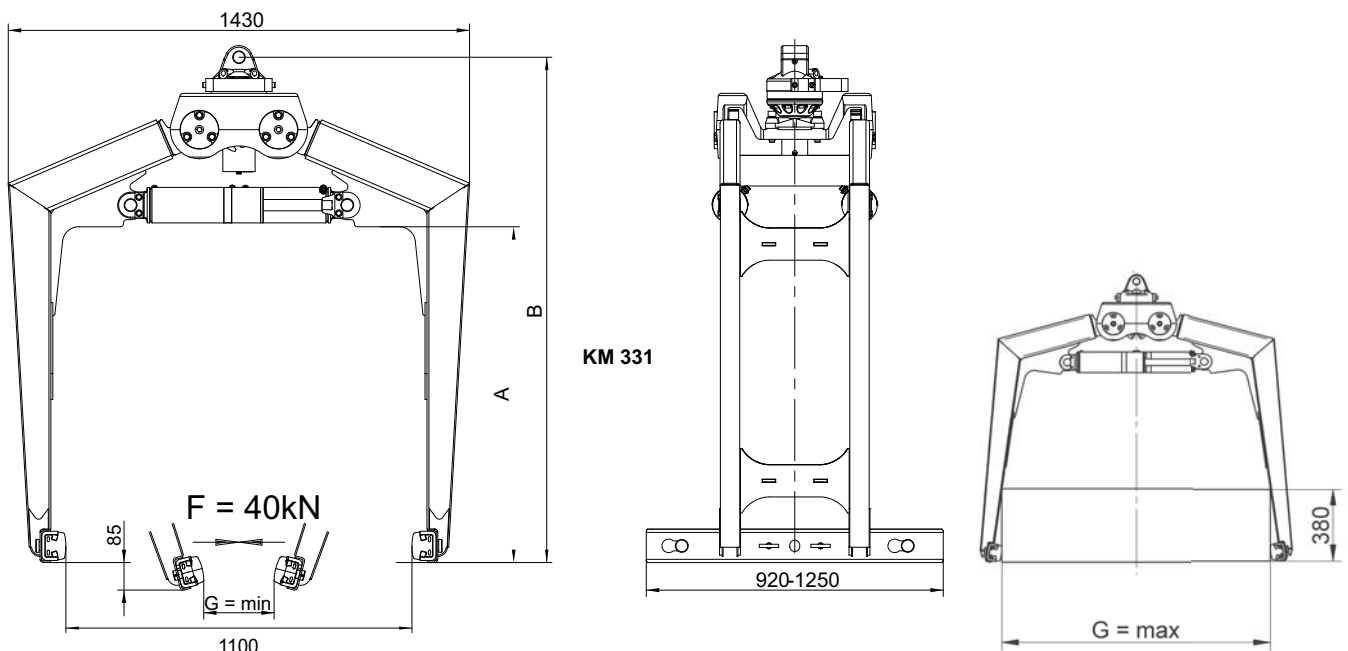
## Akcesoria

Typ	Opis	Masa (kg)
KM 511 4500	Górne zawieszenie z hamulcem wahadłowym	15
KM 381401000	Szyny dociskowe - 1000 mm (2 sztuki)	40
KM 381401250	Szyny dociskowe - 1250 mm (2 sztuki)	52
KM 685 06 hook set 4	Haki do przyspawania (4 sztuki)	
Wariant innych szyn dociskowych: Szyny dociskowe dostępne są również w niepodanych długościach		
Wariant innych głębokości zanurzenia: Chwytki do bloczków betonowych i palet dostępne są również z niepodanymi głębokościami zanurzenia		
Wariant rotatora z przyłączem czopowym i z elementem redukcyjnym		

## Wymagania dotyczące urządzenia nośnego

**Ciśnienie robocze:** 20 - 32 MPa (200 - 320 bar)  
**Zalecana wydajność:** 25 - 75 l/min

## Rysunki techniczne



Optymalna rozpiętość otwarcia dla maks. głębokości zanurzenia

Maks. rozpiętość otwarcia ze zmniejszoną głębokością zanurzenia

Przy użyciu hydraulicznego wyważenia masowego efektywne widły dźwigowe KM 401H oferują wyjątkowy komfort obsługi we wielostronnych możliwościach zastosowania dzięki regulowanej wysokości użytkowej i możliwości dopasowania odległości widel.

- **Efektywne manipulowanie** różnymi ładunkami, jak np. pakiety elementów betonowych lub cegieł i innych towarów drobnicowych, możliwe jest dzięki hydraulicznemu wyważeniu masowemu. Dzięki niemu chwytak KM 401H może być obsługiwany w trybie jednoosobowym i w ten sposób oszczędza czas i pieniądze.
- **Precyzyjne pozycjonowanie** za pomocą rotatora **KINSHOFER** nie jest żadnym problemem - nieograniczony zakres obrotu, precyzyjna charakterystyka rozruchu i zatrzymania.
- **Zmienna wysokość użytkowa** od 1000 mm do 1600 mm z możliwością zablokowania na trzech stopniach.
- **Zmienne odległość między widłami** wynoszące od 475 mm do 815 mm dzięki swobodnie poruszającemu się nierdzewnemu wrzecionu obrotowemu.
- **Łatwa obsługa** dzięki wymiarom KM 401H. Ponieważ wspornik widel nigdy nie jest szerszy niż standardowa paleta, możliwy jest załadunek w drugim rzędzie. Ponadto zewnętrzna krawędź widel odpowiada całkowitej szerokości widel dźwigowych, dzięki czemu bez problemu możliwe jest uchwycenie również palet odstawionych przy ścianach.



### Kompletny pakiet widel dźwigowych KM 401H-1500 c

Typ	Obciążenie graniczne (kg)	Wysokość użytkowa A (mm)	Długość widel (mm)	Odstęp widel Z (mm)	Przekrój widel (szerokość x wysokość) (mm)	Odstęp środka ciężkości (mm)	Masa (kg)
<b>KM 401H-1500 c</b>	1500	1000 – 1600	980	475 – 815	80 x 35	500	155

**Zakres dostawy:** widły dźwigowe, rotator KM 04 F, krótkie węże łączące KM 203 01, górne zawieszenie KM 501, łańcuch ochronny KM 460 01

### Widły dźwigowe KM 401H

Typ	Obciążenie graniczne (kg)	Wysokość użytkowa A (mm)	Długość widel (mm)	Odstęp widel Z (mm)	Przekrój widel (szerokość x wysokość) (mm)	Odstęp środka ciężkości (mm)	Masa (bez rotatora) (kg)
<b>KM 401H-1500-500</b>	1500	1000-1600	980	475 – 815	80 x 35	500	120
<b>KM 401H-2000-500</b>	2000	1000-1600	980	495 – 835	100 x 35	500	135
<b>KM 401H-2500-500</b>	2500	1000-1600	980	490 – 830	100 x 50	500	160
<b>KM 401H-1500-600</b>	1500	1000-1600	1150	495 – 835	100 x 35	600	155
<b>KM 401H-2000-600</b>	2000	1000-1600	1150	500 – 840	100 x 50	600	170
<b>KM 401H-2500-600</b>	2500	1000-1600	1150	510 – 850	120 x 50	600	235

**Zakres dostawy:** widły dźwigowe, łańcuch ochronny KM 460 01

**Uwaga:** W przypadku manipulowania materiałem luzem obowiązkowo wymagane jest zastosowanie kosza ochronnego lub siatki w celu zabezpieczenia ładunku (EN 13155)

### Akcesoria

Typ	Opis
<b>KM 04 F</b>	Rotator <b>KINSHOFER</b> zalecany do chwytaka KM 401H
<b>KM 04 S</b>	Rotator <b>KINSHOFER</b> z przyłączem czopowym - obciążenie graniczne 4500 kg
<b>KM 505</b>	Mechanizm szybkiej wymiany dla rotatorów z przyłączem czopowym
<b>KM 502 4500</b>	Kształtka redukcyjna pomiędzy rotatorem i doczepionym urządzeniem
<b>KM 460 04 KM 04 S</b>	Sztwno-skrętny hak ładunkowy dla rotatora z przyłączem czopowym

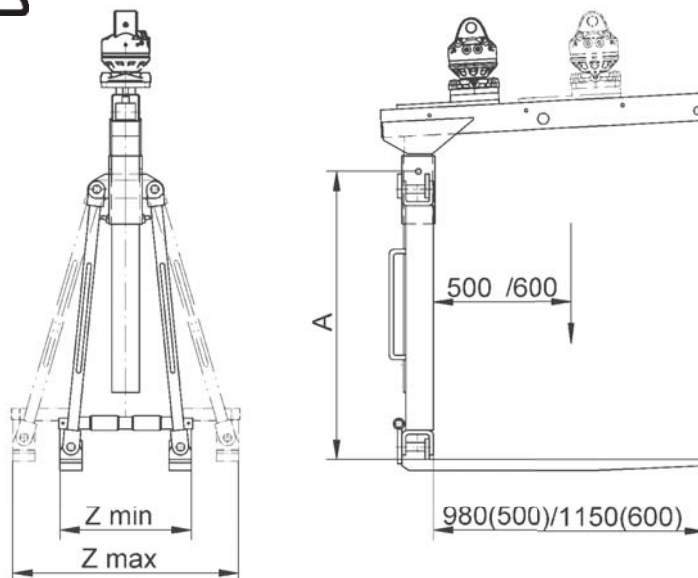
### Wymagania dotyczące urządzenia nośnego

Ciśnienie robocze: maks. 20 MPa (200 bar)  
Zalecana wydajność: 20 - 40 l/min



Przestrzegać ciśnienia.

### Rysunki techniczne



Efektywne widły dźwigowe KM 401 ze wspomaganym sprężynowo wyważeniem masowym znajdują wszechstronne zastosowanie dzięki regulowanej wysokości użytkowej i możliwości dopasowania odległości wideł.

- **Efektywne manipulowanie** różnymi ładunkami, jak np. pakiety elementów betonowych lub cegieł, skrzynki siatkowe i inne towary drobnicowe, możliwe jest dzięki prostemu wyważeniu masowemu za pomocą nierdzewnej prowadnicy ślizgowej ze stali i tworzywa sztucznego w górnej części.
- **Zmienna wysokość użytkowa** od 1000 mm do 1600 mm z możliwością zablokowania na trzech stopniach.
- **Zmienne odległość między widłami** wynoszące od 475 mm do 815 mm dzięki swobodnie poruszającemu się nierdzewnemu wrzecionu obrotowemu.
- **Łatwa obsługa** dzięki wymiarom KM 401. Ponieważ wspornik wideł nigdy nie jest szerszy niż standardowa paleta, możliwy jest załadunek w drugim rzędzie. Ponadto zewnętrzna krawędź wideł odpowiada całkowitej szerokości wideł dźwigowych, dzięki czemu bez problemu możliwe jest uchwycenie również palet odstawionych przy ścianach.



## Widły dźwigowe KM 401

Typ	Obciążenie graniczne (kg)	Wysokość użytkowa A (mm)	Długość wideł (mm)	Odstęp wideł Z (mm)	Przekrój wideł (szerokość x wysokość) (mm)	Odstęp środka ciężkości (mm)	Masa (bez rotatora) (kg)
KM 401-1500-500	1500	1000 – 1600	980	475 – 815	80 x 35	500	120
KM 401-2000-500	2000	1000 – 1600	980	495 – 835	100 x 35	500	135
KM 401-2500-500	2500	1000 – 1600	980	490 – 830	100 x 50	500	160
KM 401-3000-500	3000	1000 – 1600	980	510 – 850	120 x 50	500	200
KM 401-1500-600	1500	1000 – 1600	1150	495 – 835	100 x 35	600	155
KM 401-2000-600	2000	1000 – 1600	1150	500 – 840	100 x 50	600	170
KM 401-2500-600	2500	1000 – 1600	1150	510 – 850	120 x 50	600	235

### Zakres dostawy:

widły dźwigowe, łańcuch ochronny KM 460 01, 2-częściowe zawieszenie pierścieniowe

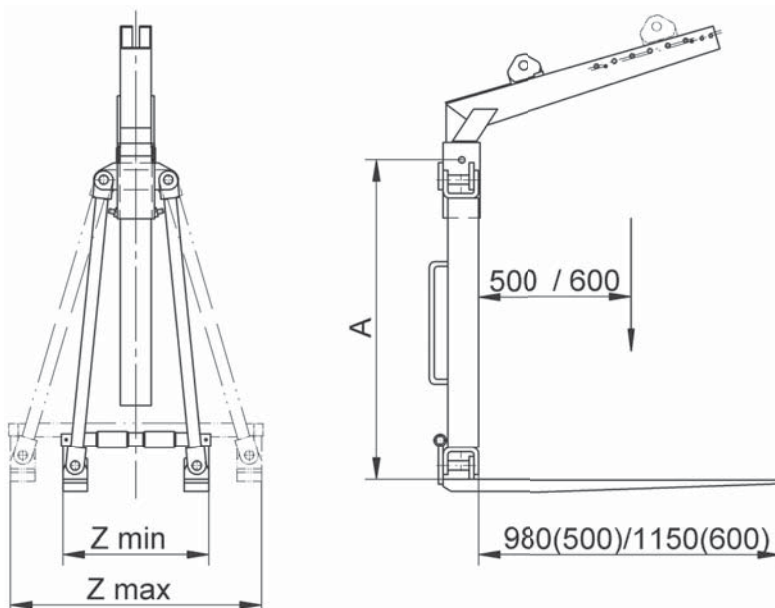
### Uwaga:

- W przypadku manipulowania materiałem luzem obowiązkowo wymagane jest zastosowanie kosza ochronnego lub siatki w celu zabezpieczenia ładunku (EN 13155)
- Wspomagane sprężynowo wyważenie masowe włącza się w zależności od nośności i odległości środka ciężkości przy minimalnej masie pakietu wynoszącej 250 do 500 kg.

## Akcesoria

Typ	Opis
KM 04 S	Rotator <b>KINSHOFER</b> z przyłączem czopowym do obciążenia granicznego 4500 kg do precyzyjnego obracania i umiejscawiania ładunku
KM 460 03 KM 04 S	Sztywno-skrętny człon zawieszenia ze sworzniami dla rotatora z przyłączem czopowym
KM 460 04 KM 04 S	Sztywno-skrętny hak ładunkowy dla rotatora z przyłączem czopowym

## Rysunki techniczne



Solidne widły dźwigowe KM 415 ze wspomaganym sprężynowo wyważeniem masowym znajdują wszechstronne zastosowanie dzięki regulowanej wysokości użytkowej i możliwości dopasowania odległości wideł.

- **Efektywne manipulowanie** różnymi ładunkami, jak np. pakiety elementów betonowych lub cegieł, skrzynki siatkowe i inne towary drobnicowe, możliwe jest dzięki prostemu wyważeniu masowemu za pomocą nierdzewnej prowadnicy ślizgowej ze stali i tworzywa sztucznego w górnej części.
- Wysokość użytkowa wynosząca od 1000 mm do 1600 mm **nastawiana stopniowo** za pomocą sworzni wytaczających w dźwigarze.
- Odległości między widłami wynoszące od 320 mm do 930 mm **nastawiane są stopniowo** dzięki prostej w obsłudze dźwigni zapadkowej.



## Widły dźwigowe KM 415

Typ	Obciążenie graniczne (kg)	Wysokość użytkowa A (mm)	Długość wideł (mm)	Odstęp wideł Z (mm)	Przekrój wideł (szerokość x wysokość) (mm)	Odstęp środka ciężkości (mm)	Masa (bez rotatora) (kg)
KM 415-1500-500	1500	1000 – 1600	980	325 – 920	80 x 35	500	145
KM 415-2000-500	2000	1000 – 1600	980	345 – 940	100 x 35	500	150
KM 415-2500-500	2500	1000 – 1600	980	355 – 945	90 x 40	500	170
KM 415-3000-500	3000	1000 – 1600	980	385 – 975	120 x 50	500	205
KM 415-1500-600	1500	1000 – 1600	1150	345 – 940	100 x 35	600	170
KM 415-2000-600	2000	1000 – 1600	1150	355 – 945	90 x 40	600	180
KM 415-2500-600	2500	1000 – 1600	1150	385 – 975	120 x 50	600	185
KM 415-3000-600	3000	1000 – 1600	1150	385 – 975	130 x 50	600	220

**Zakres dostawy:** widły dźwigowe, łańcuch ochrony KM 460 01, 2-częściowe zawieszenie pierścieniowe

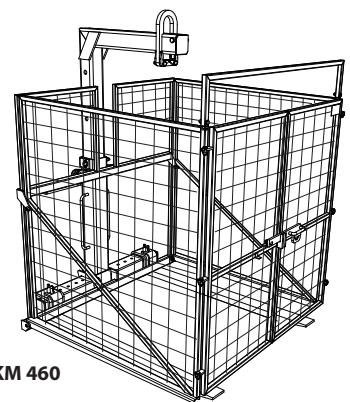
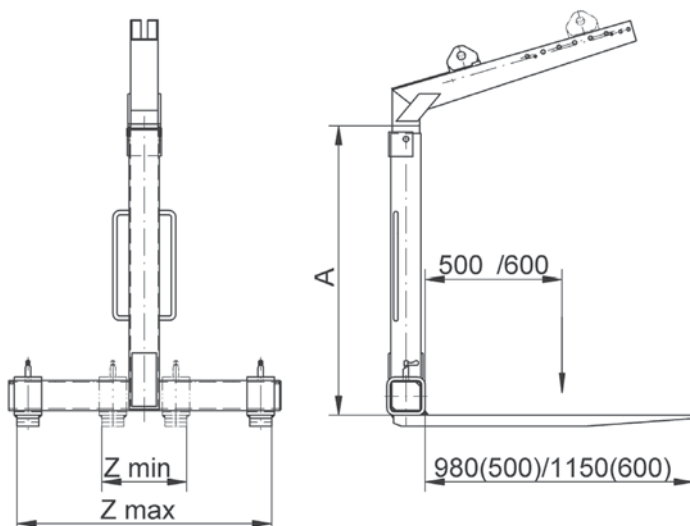
**Uwaga:**

- W przypadku manipulowania materiałem luzem obowiązkowo wymagane jest zastosowanie kosza ochronnego lub siatki w celu zabezpieczenia ładunku (EN 13155)
- Wspomagane sprężynowo wyważenie masowe włącza się w zależności od nośności i odległości środka ciężkości przy minimalnej masie pakietu wynoszącej 250 do 500 kg.

## Akcesoria

Typ	Opis
KM 460 1100	Kosz ochronny dla ciężarów do 2000 kg - wielkość: 1100 x 1100 x 1500 mm
KM 460 1300	Kosz ochronny dla ciężarów do 2000 kg - wielkość: 1300 x 1300 x 1500 mm
KM 04 S	Rotator <b>KINSHOFER</b> z przyłączem czopowym do obciążenia granicznego 4500 kg do precyzyjnego obracania i umiejscawiania ładunku
KM 460 03 KM 04 S	Sztynno-skrętny człon zawieszenia ze sworzniami dla rotatora KM 04 S
KM 460 04 KM 04 S	Sztynno-skrętny hak ładunkowy dla rotatora KM 04 S

## Rysunki techniczne



**Kosz ochronny KM 460**

Kosz ochronny służy do zabezpieczenia ładunków luzem w przypadku widł dźwigowych KM 415 i KM 414 - np. pakietów cegieł, materiałów budowlanych luzem. W przypadku manipulowania materiałem luzem obowiązkowo wymagane jest zastosowanie kosza ochronnego lub siatki w celu zabezpieczenia ładunku (EN 13155) Maksymalna nośność wynosi około 2000 kg. Kosz ochronny można zamontować w ciągu kilku minut, dzięki czemu może być bez problemów używany na placu budowy.

Solidne widły dźwigowe KM 414 z mechanicznym wyważeniem masowym są korzystną alternatywą dzięki możliwości wszechstronnego zastosowania.

- **Bezstopniowo nastawiane** wyważenie masowe umożliwia manipulowanie różnymi ładunkami, jak np. pakiety elementów betonowych lub cegieł, skrzynie siatkowe i inne towary drobnicowe. Obejma zaciskowa umieszczona na górnym dźwigarze może być bezstopniowo umieszczona w środku ciężkości.
- **Uchwyt** dla rotatora **KINSHOFER** z kołnierzowym lub czopowym przyłączem dla haka dźwigowego zawarty jest w zakresie dostawy.
- **Wysokość użytkowa** wynosząca od 1000 mm do 1600 mm **nastawiana stopniowo** za pomocą sworzni wytaczających w dźwigarze.
- **Odległości między widłami** wynoszące od 320 mm do 930 mm **nastawiane są stopniowo** dzięki prostej w obsłudze dźwigni zapadkowej.



### Widły dźwigowe KM 414

Typ	Obciążenie graniczne (kg)	Wysokość użytkowa A (mm)	Długość wideł (mm)	Odstęp wideł Z (mm)	Przekrój wideł (szerokość x wysokość) (mm)	Odstęp środka ciężkości (mm)	Masa (bez rotatora) (kg)
KM 414-1500-500	1500	1000 – 1600	980	325 – 920	80 x 35	500	120
KM 414-2000-500	2000	1000 – 1600	980	345 – 940	100 x 35	500	130
KM 414-2500-500	2500	1000 – 1600	980	355 – 945	90 x 40	500	170
KM 414-3000-500	3000	1000 – 1600	980	385 – 975	120 x 50	500	200
KM 414-1500-600	1500	1000 – 1600	1150	345 – 940	100 x 35	600	150
KM 414-2000-600	2000	1000 – 1600	1150	355 – 945	90 x 40	600	180
KM 414-2500-600	2500	1000 – 1600	1150	385 – 975	120 x 50	600	235
KM 414-3000-600	3000	1000 – 1600	1150	385 – 975	130 x 50	600	265

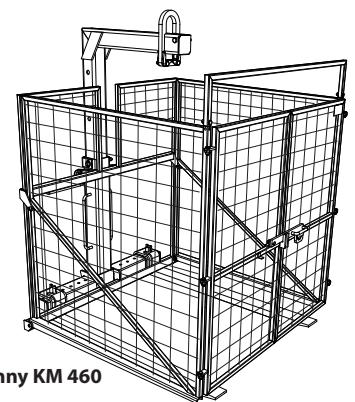
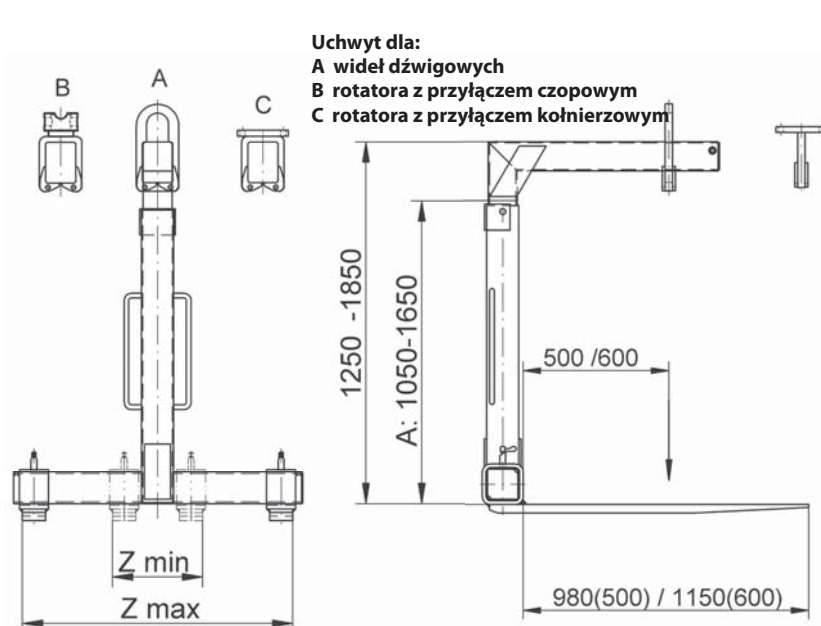
**Zakres dostawy:** widły dźwigowe, łańcuch ochronny KM 460 01

**Uwaga:** W przypadku manipulowania materiałem luzem obowiązkowo wymagane jest zastosowanie kosza ochronnego lub siatki w celu zabezpieczenia ładunku (EN 13155)

### Akcesoria

Typ	Opis
KM 460 1100	Kosz ochronny dla ciężarów do 2000 kg - wielkość: 1100 x 1100 x 1500 mm
KM 460 1300	Kosz ochronny dla ciężarów do 2000 kg - wielkość: 1300 x 1300 x 1500 mm
KM 04 F	Rotator <b>KINSHOFER</b> z przyłączem kołnierzowym do obciążenia granicznego 4500 kg do precyzyjnego obracania i umiejscawiania ładunku
KM 04 S	Rotator <b>KINSHOFER</b> z przyłączem czopowym do obciążenia granicznego 4500 kg do precyzyjnego obracania i umiejscawiania ładunku
KM 505	Mechanizm szybkiej wymiany dla rotatorów z przyłączem czopowym
KM 502 4500	Kształtka redukcyjna pomiędzy rotatorem i doczepionym urządzeniem
KM 460 04 KM 04 S	Szytwno-skrętny hak ładunkowy dla rotatora KM 04 S

### Rysunki techniczne



**Kosz ochronny KM 460**

Kosz ochronny służy do zabezpieczenia ładunków luzem w przypadku widły dźwigowych KM 415 i KM 414 - np. pakietów cegieł, materiałów budowlanych luzem. W przypadku manipulowania materiałem luzem obowiązkowo wymagane jest zastosowanie kosza ochronnego lub siatki w celu zabezpieczenia ładunku (EN 13155) Maksymalna nośność wynosi około 2000 kg. Kosz ochronny można zamontować w ciągu kilku minut, dzięki czemu może być bez problemów używany na placu budowy.

Widły obrotowe KM 461 nadają się do załadunku płyt wykończeniowych i innych materiałów budowlanych przeznaczonych dla starego i nowego budownictwa, dostarczanych w pozycji leżącej dla wielkość pakietu wynoszącej maks. 1250 mm wysokości i 460 mm głębokości.

- **Różne szerokości rozstawienia** widel obrotowych umożliwiają dopasowanie do transportowanych płyt. Obok nastawy standardowej 640 - 1600 mm występują również nastawy do 1000, 1830 i 2130 mm.
- **Bezpieczny transport** płyt, które zakleszczane są przez widły za pomocą odchylanej ich dolnej części. Dla bardzo różnej grubości pakietów dostępny jest regulowany ogranicznik.
- **Delikatne obchodzenie się** z płytami dzięki oparciu wąskich, kutych widel z rolkami z tworzywa sztucznego.
- **Wysoki poziom bezpieczeństwa** dzięki zintegrowanemu zaworowi hamulca opuszczania, który zapobiega mimowolnemu otwarciu widel i wypuszczeniu obciążenia przy spadku ciśnienia. Siłownik hydrauliczny wyposażony jest w zawór ograniczający ciśnienie zabezpieczający przed przeciążeniem.
- **Precyzyjne pozycjonowanie** ładunku dzięki rotatorowi **KINSHOFER**.
- **Wersja specjalna KM 461A** z drugim punktem zawieszenia umożliwia wyjęcie leżących płyt przez niskie otwory w murze.



### Kompletny pakiet widel obrotowych KM 461-1500 c

Typ	Obciążenie graniczne (kg)	Przestawianie szer. widel (mm)	Maks. wysokość pakietu (mm)	Maks. głębokość pakietu (mm)	Masa (kg)
<b>KM 461-1500 c</b>	1500	640 - 1830	1250	460	410
<b>Zakres dostawy:</b>	widły obrotowe, rotator KM 04 F, krótkie węże łączące KM 203 01, górne zawieszenie KM 501, zawór ograniczający ciśnienie, zawór hamulca opuszczania				

### Widły obrotowe KM 461

Typ	Obciążenie graniczne (kg)	Przestawianie szer. widel A (mm)	Maks. wysokość pakietu (mm)	Maks. głębokość pakietu (mm)	Masa (kg)
<b>KM 461 -800</b>	<b>800</b>	600 - 1000	1250	460	280
<b>KM 461 -1000</b>	<b>1000</b>	640 - 1600	1250	460	340
<b>KM 461-1500/1600</b>		640 - 1600	1250	460	380
<b>KM 461-1500/1830</b>	<b>1500</b>	640 - 1830	1250	460	390
<b>KM 461-1500/2130</b>		640 - 2130	1250	460	395
<b>KM 461-2000/1600</b>		640 - 1600	1250	460	390
<b>KM 461-2000/1830</b>	<b>2000</b>	640 - 1830	1250	460	400
<b>KM 461-2000/2130</b>		640 - 2130	1250	460	405
<b>KM 461-2500/1600</b>		640 - 1600	1250	460	400
<b>KM 461-2500/1830</b>	<b>2500</b>	640 - 1830	1250	460	410
<b>KM 461-2500/2130</b>		640 - 2130	1250	460	415

- Uwaga:**
- Maks. wymiary ładunków wynoszą 1250 mm wysokości i 460 mm głębokości. Maks. szerokość ładunku zależna jest od przestawienia widel.
  - Widły obrotowe KM 461-800 dostarczane są ze zintegrowanym kozłem do odstawiania, przestawianym ogranicznikiem i uchwytem dla rotatora z przyłączem czopowym **KINSHOFER**.
  - KM 461A: Widły obrotowe KM 461-1500 z przestawianiem szerokości widel 640 - 1600 mm dostępne są z drugim punktem zawieszenia na głównym dźwigarze

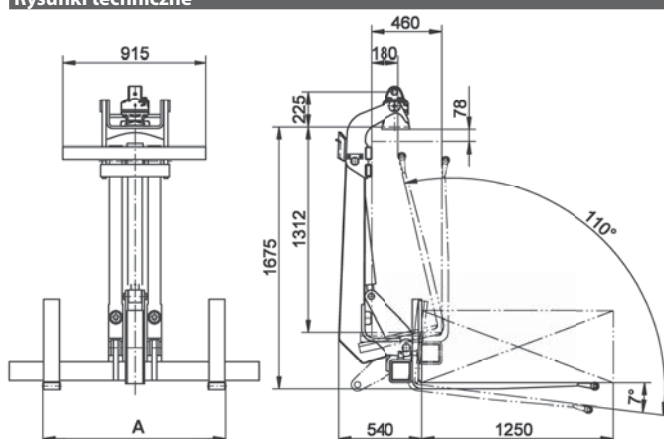
### Akcesoria

Typ	Opis	Masa (kg)
<b>KM 04 F</b>	Rotator <b>KINSHOFER</b> zalecany do chwytaka KM 461	26
<b>KM 04 S68-30US</b>	Zalecany rotator <b>KINSHOFER</b> z przyłączem czopowym	26
<b>KM 505 HD</b>	Mechanizm szybkiej wymiany HD do KM 04 S68-30US	12
<b>KM 502 4500</b>	Kształtka redukcyjna pomiędzy rotatorem i doczepionym urządzeniem	3
<b>KM 461 08</b>	Przestawiany ogranicznik do zabezpieczenia poszczególnych płyt i mniejszych stosów (powyżej obciążenia granicznego 1000 kg).	14
<b>KM 461 09</b>	Kozioł do odstawiania do osadzenia na dolnej belce poprzecznej dla bezpiecznego odstawiania złożonych widel obrotowych (powyżej obciążenia granicznego 1000 kg)	9

### Wymagania dotyczące urządzenia nośnego

**Ciśnienie robocze:** 20 - 32 MPa (200 - 320 bar)  
**Zalecana wydajność:** 40 - 75 l/min

### Rysunki techniczne

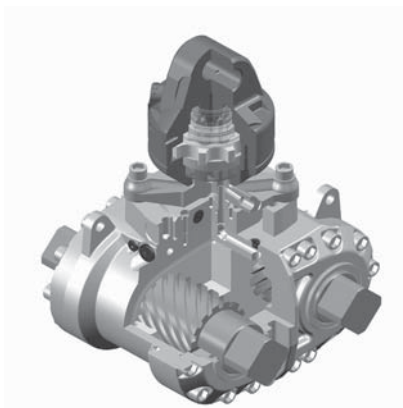
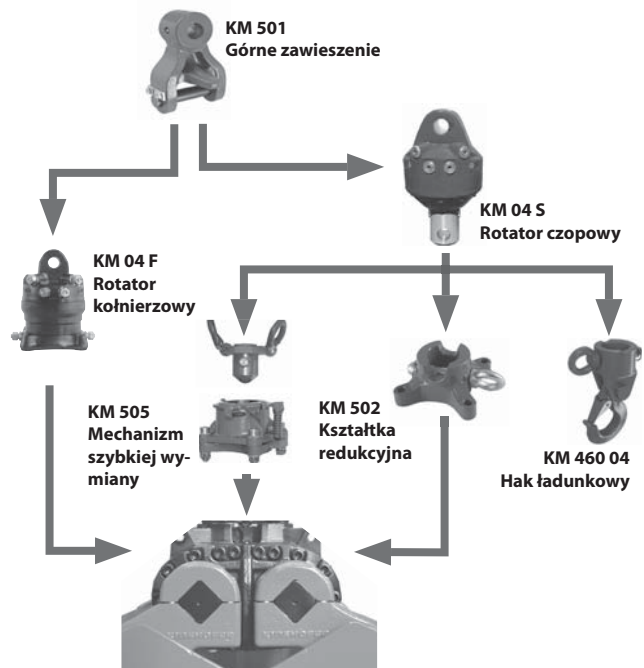


Napęd chwytaka 604 **HPXdrive Standard** doskonale nadaje się do codziennego użytku. Zalety technologii **HPXdrive** - m.in. stale wysoka siła zamykania i kompaktowe wzornictwo - gwarantują długi okres użytkowania i opłacalność.

Napęd **HPXdrive Standard** wyposażony jest standardowo w rotator z przyłączem kołnierzowym **KINSHOFER** KM 04 F140-30V. Jeżeli pożądana jest szybka wymiana na hak ładunkowy, możliwe jest połączenie z rotatorem czopowym **KINSHOFER** KM 04 S - za pomocą mechanizmu szybkiej wymiany KM 505 lub kształtki redukcyjnej KM 502.

### Dane techniczne **HPXdrive Standard**:

Moment obrotowy (przy 26 MPa):	12000 Nm
Zalecane ciśnienie robocze:	<b>26 do 32 MPa (ok. 260 do 320 bar)</b>
Zalecana wydajność:	25 - 75 l/min

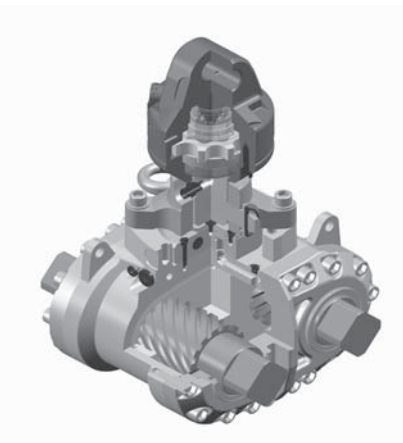


### **HPXdrive Standard** z rotatorem z przyłączem kołnierzowym HPX-SD-04F-30V

**Zakres dostawy:** górne zawieszenie KM 501 4500, rotator KM 04 F140-30V, zespół napędowy **HPXdrive Standard** z zaworami ograniczającymi ciśnienie i zaworem zwrotnym

**Masa:** 160 kg

**Wysokość:** 480 mm

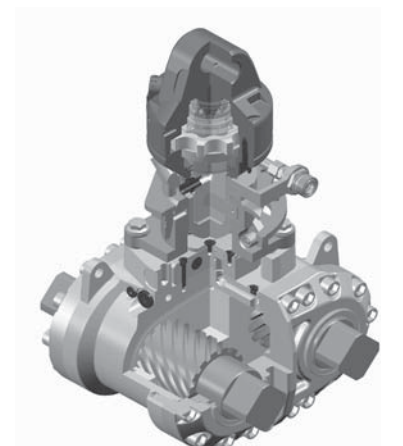


### **HPXdrive Standard/502** z rotatorem czopowym i kształtką redukcyjną HPX-SD-502

**Zakres dostawy:** górne zawieszenie KM 501 4500, rotator KM 04 S, kształtka redukcyjna KM 502 4500, krótkie węże łączące KM 203 01, zespół napędowy **HPXdrive Standard** z zaworami ograniczającymi ciśnienie i zaworem zwrotnym

**Masa:** 165 kg

**Wysokość:** 535 mm



### **HPXdrive Standard/505** z rotatorem czopowym i systemem szybkiej wymiany HPX-SD-505

**Zakres dostawy:** górne zawieszenie KM 501 4500, rotator KM 04 S, system szybkiej wymiany KM 505, krótkie węże łączące KM 203 01, zespół napędowy **HPXdrive Standard** z zaworami ograniczającymi ciśnienie i zaworem zwrotnym

**Masa:** 170 kg

**Wysokość:** 575 mm

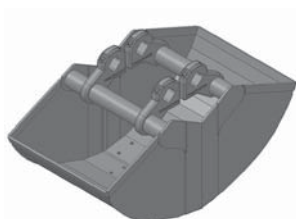
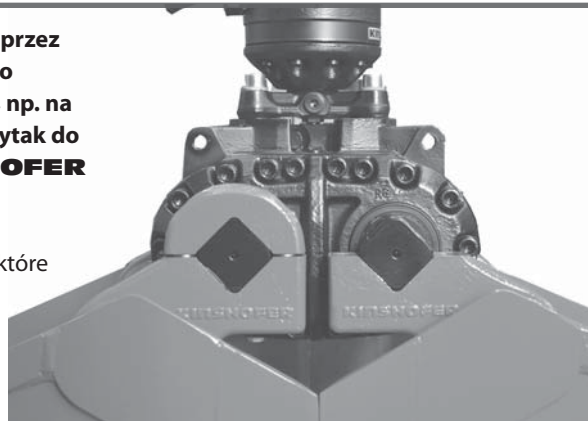
**Uwaga:** Do pracy w trudnych warunkach zalecamy system szybkiej wymiany KM 505 HD w połączeniu z KM 04 S68-30US.

**Uwaga:** Napęd **HPXdrive Standard** dozwolony jest tylko w połączeniu z rotatorem **KINSHOFER** i szczękami wymiennymi **KINSHOFER**.

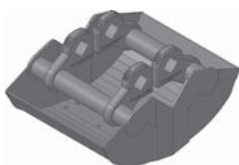
Szczęki napędu **HPXdrive Standard** można bardzo łatwo wymienić poprzez odkręcenie śrub ustalających. W ten sposób można z użyciem jednego zespołu napędowego dokonać przebrojenia na różne zastosowania, np. na chwytak do kopania, chwytak uniwersalny, chwytak do kamieni, chwytak do drewna lub chwytak do siana i prac leśnych. W ofercie firmy **KINSHOFER** dostępne są również inne szczęki do zastosowań specjalnych.

Szczęki wymienne dostarczane są z elementami ułatwiającymi wymianę, które utrzymują szczęki na pozycji i gwarantują bezproblemowe osadzenie napędu na szczękach.

**Zakres dostawy:** szczęki wymienne, przykręcane zęby kopiające (dla KM 604HPX, KM 626HPX), zestaw elementów ułatwiających wymianę



Typ	Pojemność znamionowa (litry)	Szerokość (mm)	Rozpiętość otwarcia (mm)	Ilość zębów	Masa (kg)
<b>Wymienne szczęki dla chwytaka do kopania - KM 604HPX</b>					
KM 604HPX-200S	200	400	1395	4	130
KM 604HPX-250S	250	500	1395	4	145
KM 604HPX-325S	325	600	1395	6	160
KM 604HPX-350S	350	650	1395	6	165
KM 604HPX-450S	450	800	1395	6	180



Typ	Pojemność znamionowa (litry)	Szerokość (mm)	Rozpiętość otwarcia (mm)	Ilość zębów	Masa (kg)
<b>Wymienne szczęki dla chwytaka do kopania o małej objętości - KM 626HPX</b>					
KM 626HPX-95S	95	400	900	4	90
KM 626HPX-100S	100	450	900	4	95
KM 626HPX-150S	150	600	900	6	120



Typ	Pojemność znamionowa (litry)	Szerokość (mm)	Rozpiętość otwarcia (mm)	Ilość zębów	Masa (kg)
<b>Wymienne szczęki dla chwytaka uniwersalnego - KM 604U HPX</b>					
KM 604U HPX-250S	250	570	1595	-	215
KM 604U HPX-300S	300	670	1595	-	235
KM 604U HPX-400S	400	820	1595	-	255
KM 604U HPX-500S	500	1020	1595	-	285



Typ	Pojemność znamionowa (litry)	Szerokość (mm)	Rozpiętość otwarcia (mm)	Ilość zębów	Masa (kg)
<b>Wymienne szczęki dla chwytaka do kamieni - KM 613HPX</b>					
KM 613HPX-0,16S	0,16 m <sup>2</sup>	400	1230	-	75



Typ	Pojemność znamionowa (litry)	Szerokość (mm)	Rozpiętość otwarcia (mm)	Ilość zębów	Masa (kg)
<b>Wymienne szczęki dla chwytaka do drewna - KM 632HPX</b>					
KM 632HPX-0,16S	0,16 m <sup>2</sup>	400	1225	-	75



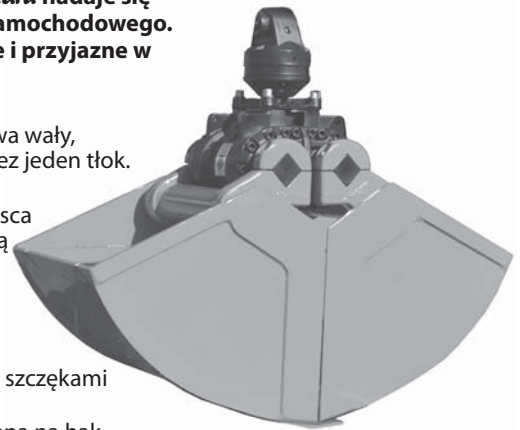
Typ	Pojemność znamionowa (litry)	Szerokość (mm)	Rozpiętość otwarcia (mm)	Ilość zębów	Masa (kg)
<b>Wymienne szczęki dla chwytaka do siana i prac leśnych - KM 641HPX</b>					
KM 641HPX-0,2S	0,20 m <sup>2</sup>	670	1200	7	95
KM 641HPX-0,4S	0,40 m <sup>2</sup>	940	1695	7	160

**Uwaga:** Napęd **HPXdrive Standard** dozwolony jest tylko w połączeniu z rotatorem **KINSHOFER** i szczękami wymiennymi **KINSHOFER**.



Uniwersalny chwytak dwuszcękowy KM 604HPX z napędem **HPXdrive Standard** nadaje się do codziennego stotowania - do kopania i przeładunku za pomocą dźwigu samochodowego. Zalety rewolucyjnej technologii napędu **HPXdrive** czynią z niego niezawodne i przyjazne w obsłudze urządzenie doczepiane.

- **Niezawodność** dzięki **HPXdrive**. Wytwarzanie momentu obrotowego przez dwa wały, posiadające przeciwbieżne gwinty Helix, które napędzane są hydraulicznie przez jeden tłok. Żadnych siłowników hydraulicznych.
- **Dłuższy okres użytkowania** - do 50% dzięki bezobsługowości (wszystkie miejsca łożyskowania smarowane hydraulicznie) i odporności w związku z kompaktową konstrukcją napędu.
- **Wszechstronne możliwości zastosowania** dzięki łatwej wymianie szczęk.
- **Rentowność** dzięki niewielkim kosztom konserwacji i dzięki temu krótszym okresom przestoju przy dłuższym okresie użytkowania.
- **Precyzyjna praca** z rotatorem z przyłączem kołnierzowym **KINSHOFER** i szczękami zsynchronizowanymi przez jednoczęściowy tłok.
- **Rotator czopowy** dostępny jest jako wariant, jeśli pożądana jest szybka wymiana na hak przeładunkowy.
- **Stać siła zamykania** (19 kN przy ciśnieniu roboczym 26 MPa) dla całego procesu chwytania.



### Kompletny pakiet chwytaka do kopania KM 604HPX z rotatorem z przyłączem kołnierzowym **KINSHOFER**

Typ	Poj.znamiono- wa (litry)	Szerokość B (mm)	Wysokość (mm)	Rozpiętość otwarcia (mm)	Ilość zębów	Masa (kg)	Siła zamykania (kN)	Obciążenie graniczne (kg)
<b>KM 604HPX-200 c</b>	200	400	1020	1390	4	290	19	3000
<b>KM 604HPX-250 c</b>	250	500	1020	1390	4	305	19	3000
<b>KM 604HPX-325 c</b>	325	600	1020	1390	6	320	19	3000
<b>KM 604HPX-350 c</b>	350	650	1020	1390	6	325	19	3000
<b>KM 604HPX-450 c</b>	450	800	1020	1390	6	340	19	3000

**Zakres dostawy:** chwytak dwuszcękowy, przykręcane zęby kopiące, rotator KM 04 F140-30V, górne zawieszenie KM 501 4500, zawory ograniczające ciśnienie, zawór zwrotny

**Uwaga:** Chwytak KM 604HPX dostępny jest również z rotatorem czopowym **KINSHOFER** i mechanizmem szybkiej wymiany KM 505.

**Wskazówka:** Do pracy w trudnych warunkach zalecamy rotator czopowy **KINSHOFER** KM 04 S68-30US i mechanizm szybkiej wymiany KM 505 HD.

### Kompletny pakiet chwytaka do kopania KM 604HPX/502 z rotatorem czopowym **KINSHOFER** i kształtką redukcyjną

Typ	Poj.znamiono- wa (litry)	Szerokość B (mm)	Wysokość (mm)	Rozpiętość otwarcia (mm)	Ilość zębów	Masa (kg)	Siła zamykania (kN)	Obciążenie graniczne (kg)
<b>KM 604HPX-200/502 c</b>	200	400	1075	1390	4	295	19	3000
<b>KM 604HPX-250/502 c</b>	250	500	1075	1390	4	310	19	3000
<b>KM 604HPX-325/502 c</b>	325	600	1075	1390	6	325	19	3000
<b>KM 604HPX-350/502 c</b>	350	650	1075	1390	6	330	19	3000
<b>KM 604HPX-450/502 c</b>	450	800	1075	1390	6	345	19	3000

**Zakres dostawy:** chwytak dwuszcękowy, przykręcane zęby kopiące, rotator KM 04 S, kształtka redukcyjna KM 502 4500, krótkie węże łączące KM 203 01, górne zawieszenie KM 501 4500, zawory ograniczające ciśnienie, zawór zwrotny

### Akcesoria

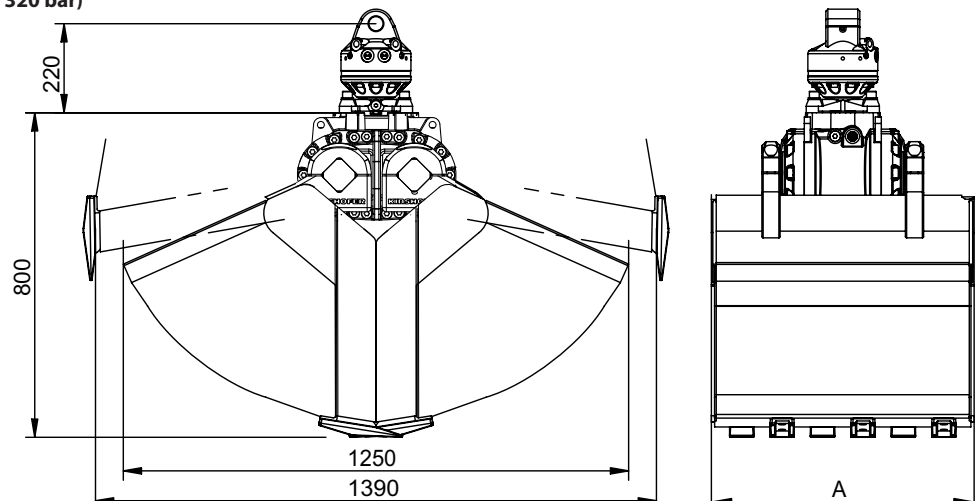
Typ	Opis
<b>KM 680 01</b>	Wypychacz
<b>KM 685 05</b>	Oprzężenie do mocowania szyn dociskowych
<b>KM 685 06 hook set 2</b>	Haki do przyspawania (2 sztuki)
<b>KM 685 07 set</b>	Krawędzie ścieralne do ochrony poziomych krawędzi tnących (2 sztuki)
<b>KM 685 08</b>	Przedłużenie chwytaka do budowy kanałów i budownictwa podziemnego - 450 mm (30 kg)
<b>KM 204 01</b>	Luźna połówka szybkozłączka hydraulicznego do montażu na węzłach łączących (Ø 10 mm, 2 sztuki)
<b>KM 204 02</b>	Stała połówka szybkozłączka hydraulicznego do montażu na rotatorze (Ø 10 mm, 2 sztuki)

### Wymagania dotyczące urządzenia nośnego

Ciśnienie robocze: 26 - 32 MPa (260 - 320 bar)

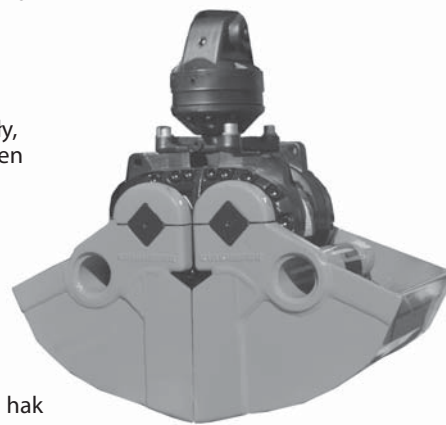
Zalecana wydajność: 25 - 75 l/min

### Rysunki techniczne



Chwytaak KM 626HPX z napędem *HPXdrive Standard* może być dzięki swoim rozmiarom używany do wykonywania wykopów z użyciem małych dźwigów ładunkowych. Zalety rewolucyjnej technologii napędu *HPXdrive* czynią z niego niezawodne i przyjazne w obsłudze urządzenie doczepiane.

- **Niezawodność** dzięki *HPXdrive*. Wytwarzanie momentu obrotowego przez dwa wały, posiadające przeciwbieżne gwinty Helix, które napędzane są hydraulicznie przez jeden tłok. Żadnych siłowników hydraulicznych.
- **Dłuższy okres użytkowania** - do 50% dzięki bezobsługowości (brak punktów smarowania) i odporności w związku z kompaktową konstrukcją napędu.
- **Wszechstronne możliwości zastosowania** dzięki łatwej wymianie szczęk.
- **Rentowność** dzięki niewielkim kosztom konserwacji i dzięki temu krótszym okresom przestoju przy dłuższym okresie użytkowania.
- **Precyzyjna praca** z rotatorem z przyłączem kołnierzym **KINSHOFER** i szczękami zsynchronizowanymi przez jednoczęściowy tłok.
- **Rotator czopowy** dostępny jest jako wariant, jeśli pożądana jest szybka wymiana na hak przeładunkowy.
- **Stać siła zamykania** (31 kN przy ciśnieniu roboczym 26 MPa) dla całego procesu chwytania.



### Kompletny pakiet chwytaka do kopania KM 626HPX z rotatorem z przyłączem kołnierzym **KINSHOFER**

Typ	Poj. znamionowa (litry)	Szerokość B (mm)	Wysokość (mm)	Rozpiętość otwarcia (mm)	Ilość zębów	Masa (kg)	Siła zamykania (kN)	Obciążenie graniczne (kg)
<b>KM 626HPX-95 c</b>	95	400	770	890	4	250	31	2000
<b>KM 626HPX-100 c</b>	100	450	770	890	4	255	31	2000
<b>KM 626HPX-150 c</b>	150	600	770	890	6	280	31	2000

**Zakres dostawy:** chwytak dwuszcękowy, przykręcane zęby kopiające, rotator KM 04 F140-30V, górne zawieszenie KM 501 4500, zawory ograniczające ciśnienie, zawór zwrotny

**Uwaga:** Chwytaak KM 626HPX dostępny jest również z rotatorem czopowym **KINSHOFER** i mechanizmem szybkiej wymiany KM 505.

**Wskazówka:** Do pracy w trudnych warunkach zalecamy rotator czopowy **KINSHOFER** KM 04 S68-30US i mechanizm szybkiej wymiany KM 505 HD.

### Kompletny pakiet chwytaka do kopania KM 626HPX/502 z rotatorem czopowym **KINSHOFER** i kształtką redukcyjną

Typ	Poj. znamionowa (litry)	Szerokość B (mm)	Wysokość (mm)	Rozpiętość otwarcia (mm)	Ilość zębów	Masa (kg)	Siła zamykania (kN)	Obciążenie graniczne (kg)
<b>KM 626HPX-95/502 c</b>	95	400	825	890	4	255	31	2000
<b>KM 626HPX-100/502 c</b>	100	450	825	890	4	260	31	2000
<b>KM 626HPX-150/502 c</b>	150	600	825	890	6	285	31	2000

**Zakres dostawy:** chwytak dwuszcękowy, przykręcane zęby kopiające, rotator KM 04 S, kształtka redukcyjna KM 502 4500, krótkie węże łączące KM 203 01, górne zawieszenie KM 501 4500, zawory ograniczające ciśnienie, zawór zwrotny

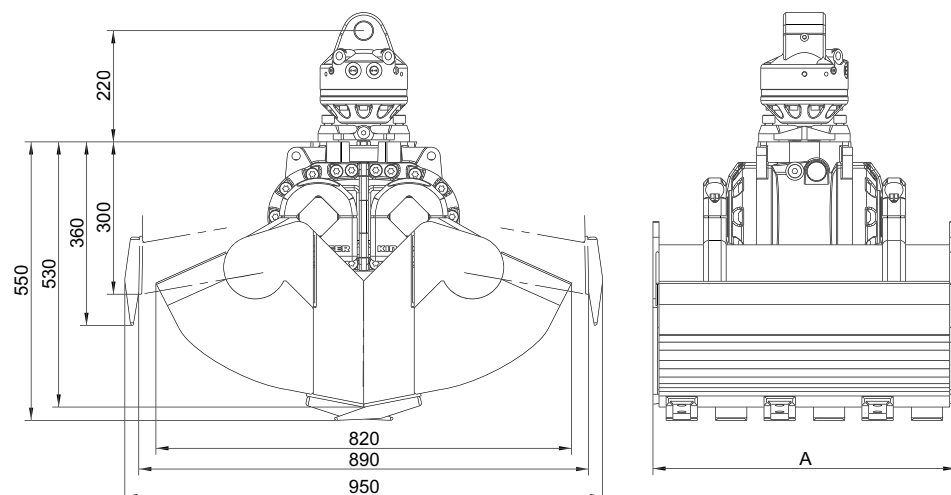
### Akcesoria

Typ	Opis
<b>KM 680 02</b>	Wypychacz
<b>KM 685 05</b>	Oprzyrządowanie do mocowania
<b>KM 685 06 hook set 2</b>	Haki do przyspawania (2 sztuki)
<b>KM 685 07 set</b>	Krawędzie ścieralne do ochrony krawędzi tnących (2 sztuki)
<b>KM 204 01</b>	Luźna połówka szybkozłącza hydraulicznego do montażu na węzłach łączących (Ø 10 mm, 2 sztuki)
<b>KM 204 02</b>	Stać połówka szybkozłącza hydraulicznego do montażu na rotatorze (Ø 10 mm, 2 sztuki)

### Wymagania dotyczące urządzenia nośnego

**Ciśnienie robocze:** 26 - 32 MPa (260 - 320 bar)  
**Zalecana wydajność:** 25 - 75 l/min

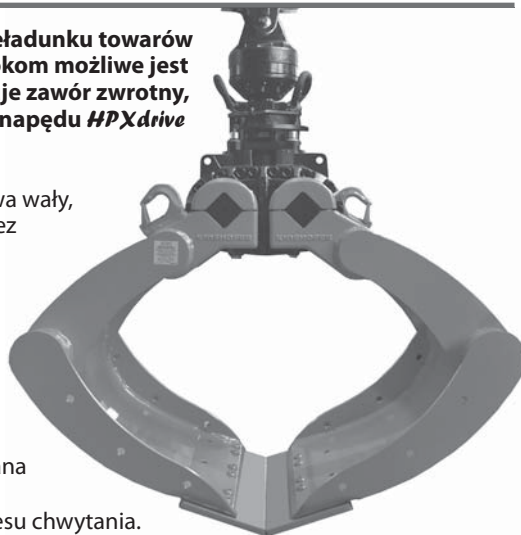
### Rysunki techniczne



# Chwytaaki uniwersalne z *HPXdrive* do codziennego użytku KM 604U HPX

Chwytaak KM 604U HPX napędzany jest napędem *HPXdrive Standard* - do przeladunku towarów wszelkiego rodzaju i do wykonywania lekkich wykopów. Dzięki otwartym bokom możliwe jest uchwycenie nawet materiałów o dużych rozmiarach. Zakres dostawy obejmuje zawór zwrotny, haki do przyspawania i krawędzie ścieralne. Zalety rewolucyjnej technologii napędu *HPXdrive* czynią z niego niezawodne i przyjazne w obsłudze urządzenie doczepiane.

- **Niezawodność** dzięki *HPXdrive*. Wytwarzanie momentu obrotowego przez dwa wały, posiadające przeciwbieżne gwinty Helix, które napędzane są hydraulicznie przez jeden tłok. Żadnych siłowników hydraulicznych.
- **Dłuższy okres użytkowania** - do 50% dzięki bezobsługowości (brak punktów smarowania) i odporności w związku z kompaktową konstrukcją napędu.
- **Wszechstronne możliwości zastosowania** dzięki łatwej wymianie szczęk.
- **Rentowność** dzięki niewielkim kosztom konserwacji i dzięki temu krótszym okresom przestoju przy dłuższym okresie użytkowania.
- **Precyzyjna praca** z rotatorem z przyłączem kołnierzowym **KINSHOFER** i szczękami zsynchronizowanymi przez jednoczęściowy tłok.
- **Rotator czopowy** dostępny jest jako wariant, jeśli pożądana jest szybka wymiana na hak przeladunkowy.
- **Stać siła zamykania** (17 kN przy ciśnieniu roboczym 26 MPa) dla całego procesu chwytania.



## Kompletny pakiet chwytaka uniwersalnego KM 604U HPX z rotatorem z przyłączem kołnierzowym **KINSHOFER**

Typ	Poj. znamionowa (litry)	Szerokość B (mm)	Wysokość (mm)	Rozpiętość otwarcia (mm)	Masa (kg)	Siła zamykania (kN)	Obciążenie graniczne (kg)
KM 604U HPX-250 c	250	570	1100	1590	375	17	3000
KM 604U HPX-300 c	300	670	1100	1590	395	17	3000
KM 604U HPX-400 c	400	820	1100	1590	415	17	3000
KM 604U HPX-500 c	500	1020	1100	1590	445	17	3000

### Zakres dostawy:

chwytak uniwersalny, rotator KM 04 F140-30V, górne zawieszenie KM 501 4500, krawędzie ścieralne KM 685 07 set, haki do przyspawania KM 685 06 hook set 2, zawory ograniczające ciśnienie, zawór zwrotny

### Uwaga:

Chwytaak KM 604U HPX dostępny jest również z rotatorem czopowym **KINSHOFER** i mechanizmem szybkiej wymiany KM 505.

### Wskazówka:

Do pracy w trudnych warunkach zalecamy rotator czopowy **KINSHOFER** KM 04 S68-30US i mechanizm szybkiej wymiany KM 505 HD.

## Kompletny pakiet chwytaka uniwersalnego KM 604U HPX/502 z rotatorem czopowym **KINSHOFER** i kształtką redukcijną

Typ	Poj. znamionowa (litry)	Szerokość B (mm)	Wysokość (mm)	Rozpiętość otwarcia (mm)	Masa (kg)	Siła zamykania (kN)	Obciążenie graniczne (kg)
KM 604U HPX-250/502 c	250	570	1155	1590	380	17	3000
KM 604U HPX-300/502 c	300	670	1155	1590	395	17	3000
KM 604U HPX-400/502 c	400	820	1155	1590	420	17	3000
KM 604U HPX-500/502 c	500	1020	1155	1590	450	17	3000

### Zakres dostawy:

chwytak uniwersalny, rotator KM 04 S, kształtka redukcyjna KM 502 4500, krótkie węże łączące KM 203 01, górne zawieszenie KM 501 4500, krawędzie ścieralne KM 685 07, haki do przyspawania KM 685 06 hook set 2, zawory ograniczające ciśnienie, zawór zwrotny

## Akcesoria

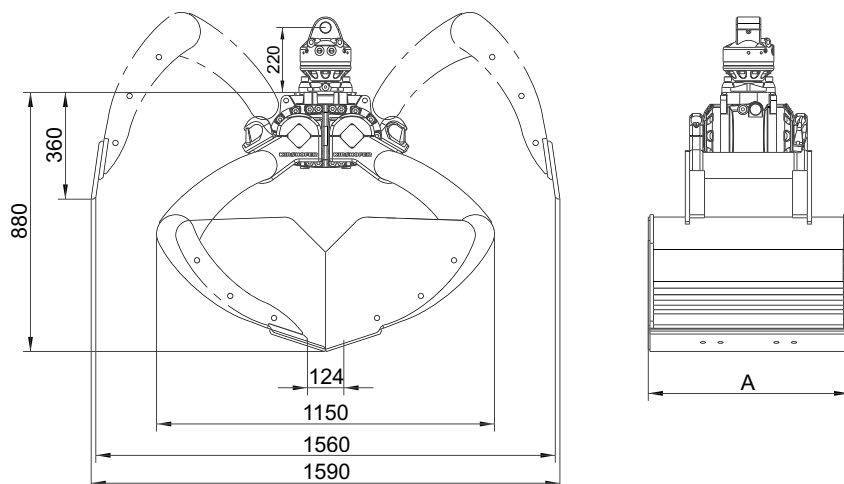
Typ	Opis
KM 685 05	Oprzyrządowanie do mocowania szyn dociskowych
KM 381 09 720	Szyny dociskowe - 720 mm długości (2 sztuki)
KM 381 09 1000	Szyny dociskowe - 1000 mm długości (2 sztuki)
KM 685 09 C	Ściany boczne skręcane do wykonywania lekkich wykopów (grubość ściany 8 mm, 4 sztuki)
KM 204 01	Luźna połówka szybkozłączka hydraulicznego do montażu na węzłach łączących (Ø 10 mm, 2 sztuki)
KM 204 02	Stać połówka szybkozłączka hydraulicznego do montażu na rotorze (Ø 10 mm, 2 sztuki)

## Wymagania dotyczące urządzenia nośnego

Ciśnienie robocze: **26 - 32 MPa (260 - 320 bar)**

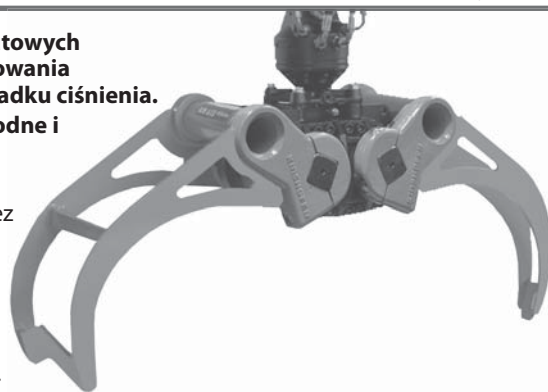
Zalecana wydajność: **25 - 75 l/min**

## Rysunki techniczne



# KM 613HPX Chwytki do kamieni z *HPXdrive* do codziennego użytku

Chwytek KM 613HPX z *HPXdrive Standard* do przenoszenia głazów narzutowych i kamieni licowych to odpowiednie urządzenie dla ogrodnictwa i kształtowania krajobrazu. Zawór zwrotny gwarantuje pewny chwyt, również w razie spadku ciśnienia. Zalety rewolucyjnej technologii napędu *HPXdrive* czynią z niego niezawodne i przyjazne w obsłudze urządzenie doczepiane.



- **Niezawodność** dzięki *HPXdrive*. Wytwarzanie momentu obrotowego przez dwa wały, posiadające przeciwbieżne gwinty Helix, które napędzane są hydraulicznie przez jeden tłok. Żadnych siłowników hydraulicznych.
- **Dłuższy okres użytkowania** - do 50% dzięki bezobsługowości (brak punktów smarowania) i odporności w związku z kompaktową konstrukcją napędu.
- **Wszechstronne możliwości zastosowania** dzięki łatwej wymianie szczęk.
- **Rentowność** dzięki niewielkim kosztom konserwacji i dzięki temu krótszym okresom przestoju przy dłuższym okresie użytkowania.
- **Precyzyjna praca** z rotatorem z przyłączem kołnierzym **KINSHOFER** i szczękami zsynchronizowanymi przez jednoczęściowy tłok.
- **Rotator czopowy** dostępny jest jako wariant, jeśli pożądana jest szybka wymiana na hak przeładunkowy.
- **Stać siła zamykania** (18 kN przy ciśnieniu roboczym 26 MPa) dla całego procesu chwytania.

## Kompletny pakiet chwytaka do kamieni KM 613HPX z rotatorem z przyłączem kołnierzym **KINSHOFER**

Typ	Powierzchnia przekroju (m <sup>2</sup> )	Szerokość B (mm)	Wysokość (mm)	Rozpiętość otwarcia (mm)	Masa (kg)	Siła zamykania (kN)	Obciążenie graniczne (kg)
KM 613HPX-0,16 c	0,16	400	1000	1200	235	18	1000

**Zakres dostawy:** chwytak do kamieni, rotator KM 04 F140-30V, górne zawieszenie KM 501 4500, zawory ograniczające ciśnienie, zawór zwrotny  
**Uwaga:** Chwytek KM 613HPX dostępny jest również z rotatorem czopowym **KINSHOFER** i mechanizmem szybkiej wymiany KM 505.

**Wskazówka:** Do pracy w trudnych warunkach zalecamy rotator czopowy **KINSHOFER** KM 04 S68-30US i mechanizm szybkiej wymiany KM 505 HD.

## Kompletny pakiet chwytaka do kamieni KM 613HPX/502 z rotatorem czopowym **KINSHOFER** i kształtką redukcijną

Typ	Powierzchnia przekroju (m <sup>2</sup> )	Szerokość B (mm)	Wysokość (mm)	Rozpiętość otwarcia (mm)	Masa (kg)	Siła zamykania (kN)	Obciążenie graniczne (kg)
KM 613HPX-0,16/502 c	0,16	400	1055	1200	240	18	1000

**Zakres dostawy:** chwytak do kamieni, rotator KM 04 S, kształtka redukcyjna KM 502 4500, krótkie węże łączące KM 203 01, górne zawieszenie KM 501 4500, zawory ograniczające ciśnienie, zawór zwrotny

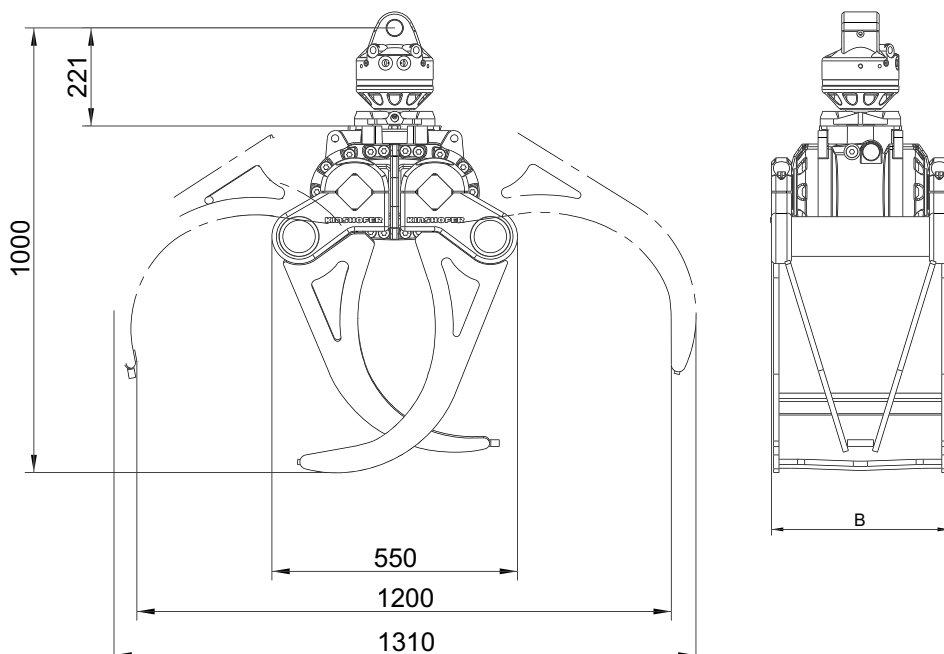
## Akcesoria

Typ	Opis
KM 685 06 hook set 2	Haki do przyspawania (2 sztuki)
KM 204 01	Luźna połówka szybkozłącza hydraulicznego do montażu na węzłach łączących (Ø 10 mm, 2 sztuki)
KM 204 02	Stała połówka szybkozłącza hydraulicznego do montażu na rotatorze (Ø 10 mm, 2 sztuki)

## Wymagania dotyczące urządzenia nośnego

**Ciśnienie robocze:** 26 - 32 MPa (260 - 320 bar)  
**Zalecana wydajność:** 25 - 75 l/min

## Rysunki techniczne



Chwytek KM 632HPX z napędem *HPXdrive Standard* nadaje się do przeładunku lekkiego, krótkiego drewna, zarośli, gałęzi itp. Zawór zwrotny gwarantuje pewny chwyt, również w razie spadku ciśnienia. Zalety rewolucyjnej technologii napędu *HPXdrive* czynią z niego niezawodne, przyjazne w obsłudze i wysokowydajne urządzenie doczepiane.

- **Niezawodność** dzięki *HPXdrive*. Wytwarzanie momentu obrotowego przez dwa wały, posiadające przeciwbieżne gwinty Helix, które napędzane są hydraulicznie przez jeden tłok. Żadnych siłowników hydraulicznych.
- **Dłuższy okres użytkowania** - do 50% dzięki bezobsługowości (brak punktów smarowania) i odporności w związku z kompaktową konstrukcją napędu.
- **Wszechstronne możliwości zastosowania** dzięki łatwej wymianie szczęk.
- **Rentowność** dzięki niewielkim kosztom konserwacji i dzięki temu krótszym okresom przestoju przy dłuższym okresie użytkowania.
- **Precyzyjna praca** z rotatorem z przyłączem kołnierzowym **KINSHOFER** i szczękami zsynchronizowanymi przez jednoczęściowy tłok.
- **Rotator czopowy** dostępny jest jako wariant, jeśli pożądana jest szybka wymiana na hak przeładunkowy.
- **Stać siła zamykania** (18 kN przy ciśnieniu roboczym 26 MPa) dla całego procesu chwytania.



### Kompletny pakiet chwytaka do drewna KM 632HPX z rotatorem z przyłączem kołnierzowym **KINSHOFER**

Typ	Powierzchnia przekroju (m <sup>2</sup> )	Szerokość B (mm)	Wysokość (mm)	Min. Ø podstawa (mm)	Rozpiętość otwarcia (mm)	Masa (kg)	Siła zamykania (kN)	Obciążenie graniczne (kg)
KM 632HPX-0,16 c	0,16	400	1000	170	1220	235	18	1000

**Zakres dostawy:** chwytak do drewna, rotator KM 04 F140-30V, górne zawieszenie KM 501 4500, zawory ograniczające ciśnienie, zawór zwrotny  
**Uwaga:** Chwytek KM 632HPX dostępny jest również z rotatorem czopowym **KINSHOFER** i mechanizmem szybkiej wymiany KM 505.

**Wskazówka:** Do pracy w trudnych warunkach zalecamy rotator czopowy **KINSHOFER** KM 04 S68-30US i mechanizm szybkiej wymiany KM 505 HD.

### Kompletny pakiet chwytaka do drewna KM 632HPX/502 z rotatorem czopowym **KINSHOFER** i kształtką redukcijną

Typ	Powierzchnia przekroju (m <sup>2</sup> )	Szerokość B (mm)	Wysokość (mm)	Min. Ø podstawa (mm)	Rozpiętość otwarcia (mm)	Masa (kg)	Siła zamykania (kN)	Obciążenie graniczne (kg)
KM 632HPX-0,16/502 c	0,16	400	1055	170	1220	240	18	1000

**Zakres dostawy:** chwytak do kamieni, rotator KM 04 S, kształtka redukcjna KM 502 4500, krótkie węże łączące KM 203 01, górne zawieszenie KM 501 4500, zawory ograniczające ciśnienie, zawór zwrotny

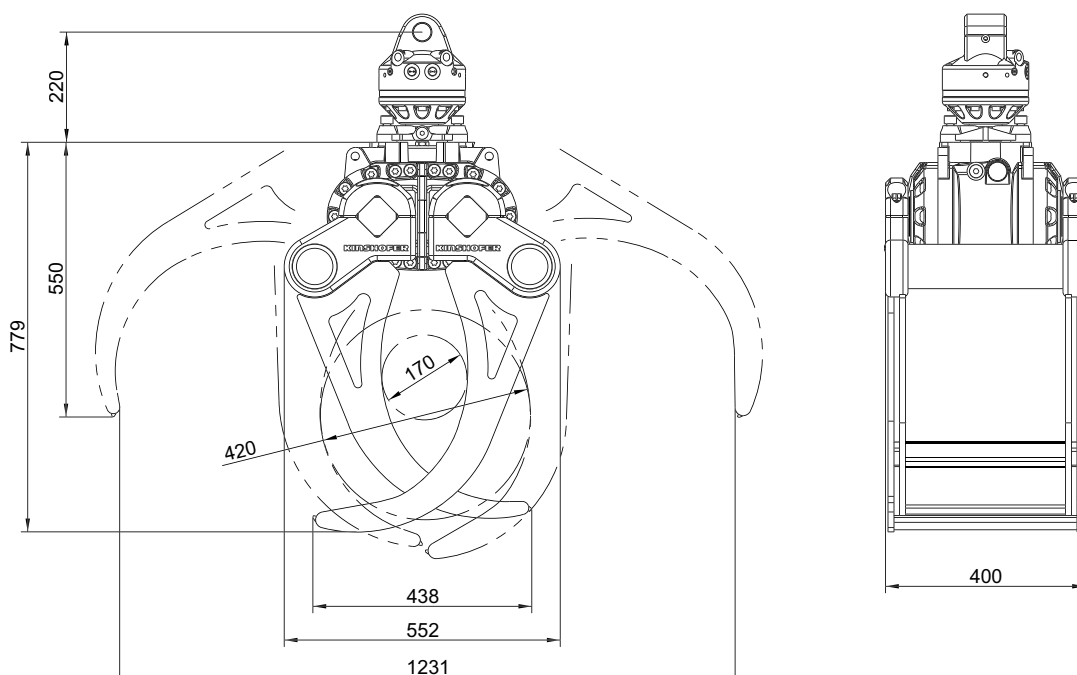
### Akcesoria

Typ	Opis
KM 204 01	Luźna połówka szybkozłączka hydraulicznego do montażu na węzłach łączących (Ø 10 mm, 2 sztuki)
KM 204 02	Stała połówka szybkozłączka hydraulicznego do montażu na rotatorze (Ø 10 mm, 2 sztuki)

### Wymagania dotyczące urządzenia nośnego

**Ciśnienie robocze:** 26 - 32 MPa (260 - 320 bar)  
**Zalecana wydajność:** 25 - 75 l/min

### Rysunki techniczne



# KM 641HPX Chwytnik do siana i prac leśnych z *HPXdrive* do codziennego użytku

Chwytnik do siana i prac leśnych KM 641HPX z napędem *HPXdrive Standard* do przeładunku siana, gałęzi i zarośli używany jest m.in. przez gminy i zarządy dróg. Zalety rewolucyjnej technologii napędu *HPXdrive* czynią z niego niezawodne i przyjazne w obsłudze urządzenie doczepiane.

- **Niezawodność** dzięki *HPXdrive*. Wytwarzanie momentu obrotowego przez dwa wały, posiadające przeciwbieżne gwinty Helix, które napędzane są hydraulicznie przez jeden tłok. Żadnych siłowników hydraulicznych.
- **Dłuższy okres użytkowania** - do 50% dzięki bezobsługowości (brak punktów smarowania) i odporności w związku z kompaktową konstrukcją napędu.
- **Wszechstronne możliwości zastosowania** dzięki łatwej wymianie szczęk.
- **Rentowność** dzięki niewielkiemu kosztowi konserwacji i dzięki temu krótszym okresom przestoju przy dłuższym okresie użytkowania.
- **Precyzyjna praca** z rotatorem z przyłączem kołnierzym **KINSHOFER** i szczękami zsynchronizowanymi przez jednoczęściowy tłok.
- **Rotator czopowy** dostępny jest jako wariant, jeśli pożądana jest szybka wymiana na hak przeładunkowy.
- **Stać siła zamykania** (18 kN bądź 14 kN przy ciśnieniu roboczym 26 MPa) dla całego procesu chwytania.



## Kompletny pakiet chwytaka do siana i prac leśnych KM 641HPX z rotatorem z przyłączem kołnierzym **KINSHOFER**

Typ	Powierzchnia przekroju (m <sup>2</sup> )	Szerokość B (mm)	Wysokość C + rotator (mm)	Rozpiętość otwarcia A (mm)	Ilość wideł	Masa (kg)	Siła zamykania (kN)	Obciążenie graniczne (kg)
KM 641HPX-0,2 c	0,20	670	950	1190	7	255	18	1000
KM 641HPX-0,4 c	0,40	940	1190	1630	7	320	14	2000

**Zakres dostawy:** chwytnik do siana i prac leśnych, rotator KM 04 F140-30V, górne zawieszenie KM 501 4500, zawory ograniczające ciśnienie, zawór zwrotny

**Uwaga:** Chwytnik KM 641HPX dostępny jest również z rotatorem czopowym **KINSHOFER** i mechanizmem szybkiej wymiany KM 505.

**Wskazówka:** Do pracy w trudnych warunkach zalecamy rotator czopowy **KINSHOFER** KM 04 S68-30US i mechanizm szybkiej wymiany KM 505 HD.

## Kompletny pakiet chwytaka do siana i prac leśnych KM 641HPX/502 z rotatorem czopowym **KINSHOFER** i kształtką redukcyjną

Typ	Powierzchnia przekroju (m <sup>2</sup> )	Szerokość B (mm)	Wysokość C + rotator (mm)	Rozpiętość otwarcia A (mm)	Ilość wideł	Masa (kg)	Siła zamykania (kN)	Obciążenie graniczne (kg)
KM 641HPX-0,2/502 c	0,20	670	1005	1200	7	260	18	1000
KM 641HPX-0,4/502 c	0,40	940	1245	1695	7	325	14	2000

**Zakres dostawy:** chwytnik do siana i prac leśnych, rotator KM 04 S, kształtka redukcyjna KM 502 4500, krótkie węże łączące KM 203 01, górne zawieszenie KM 501 4500, zawory ograniczające ciśnienie, zawór zwrotny

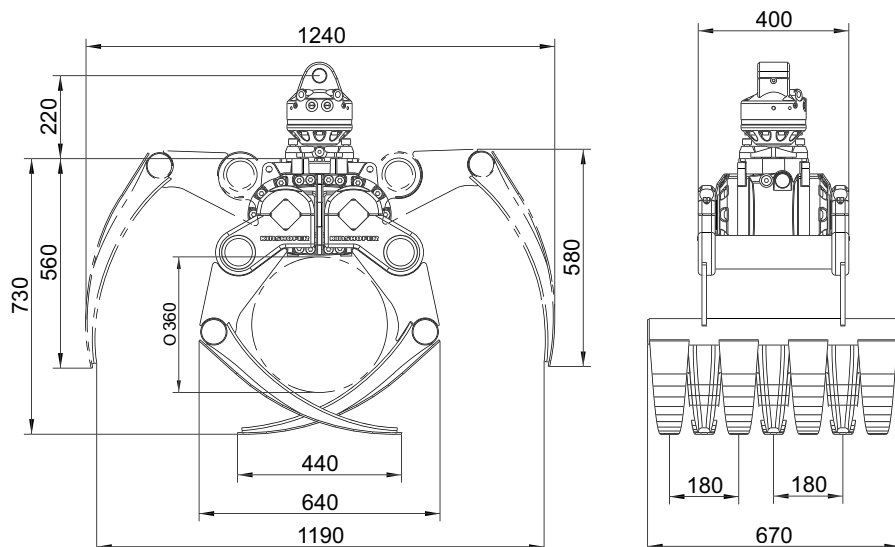
## Akcesoria

Typ	Opis
KM 204 01	Luźna połówka szybkozłączka hydraulicznego do montażu na węzłach łączących (Ø 10 mm, 2 sztuki)
KM 204 02	Stała połówka szybkozłączka hydraulicznego do montażu na rotatorze (Ø 10 mm, 2 sztuki)

## Wymagania dotyczące urządzenia nośnego

**Ciśnienie robocze:** 26 - 32 MPa (260 - 320 bar)  
**Zalecana wydajność:** 25 - 75 l/min

## Rysunki techniczne



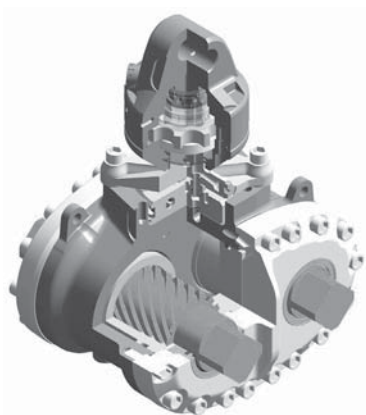
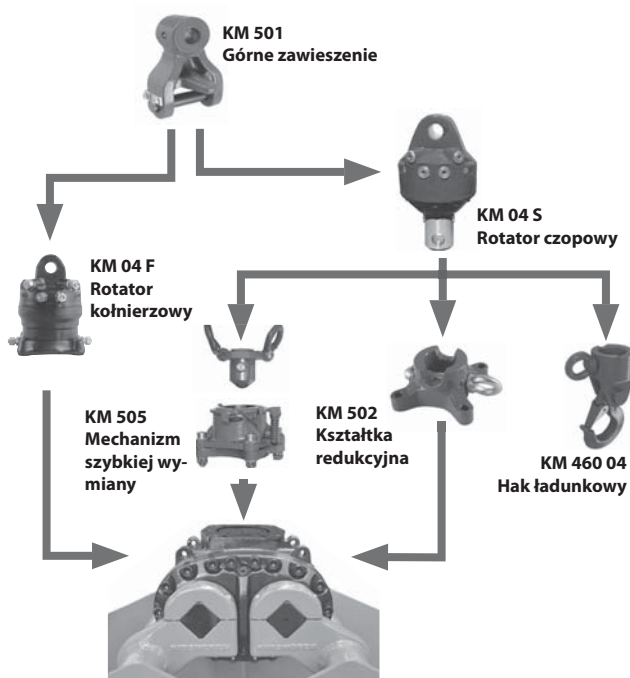
## Napęd chwytaka 605 do pracy w trudnych warunkach *HPXdrive Heavy Duty*

Napęd chwytaka 605 *HPXdrive Heavy Duty* dzięki swojej dużej sile zamykania radzi sobie również w trudnych warunkach. Zalety technologii *HPXdrive* - m.in. stała wysoka siła zamykania i kompaktowe wzornictwo - gwarantują długi okres użytkowania i opłacalność.

Napęd *HPXdrive Heavy Duty* wyposażony jest standardowo w rotator z przyłączem kołnierzowym **KINSHOFER** KM 04 F140-30V. Jeżeli pożądana jest szybka wymiana na hak ładunkowy, możliwe jest połączenie z rotatorem czopowym **KINSHOFER** KM 04 S - za pomocą mechanizmu szybkiej wymiany KM 505 lub kształtki redukcyjnej KM 502.

### Dane techniczne *HPXdrive Heavy Duty*:

Moment obrotowy (przy 32 MPa):	21000 Nm
Zalecane ciśnienie robocze:	<b>26 - 32 MPa (260 - 320 bar)</b>
Zalecana wydajność:	40 - 90 l/min

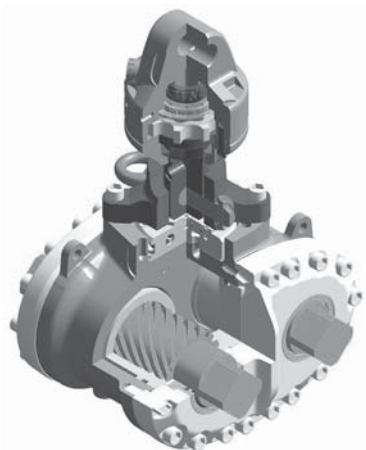


### *HPXdrive Heavy Duty* z rotatorem z przyłączem kołnierzowym HPX-HD-04F-30V

**Zakres dostawy:** górne zawieszenie KM 501 4500, rotator KM 04 F140-30V, zespół napędowy *HPXdrive Heavy Duty* z zaworem zwrotnym

**Masa:** 195 kg

**Wysokość:** 510 mm

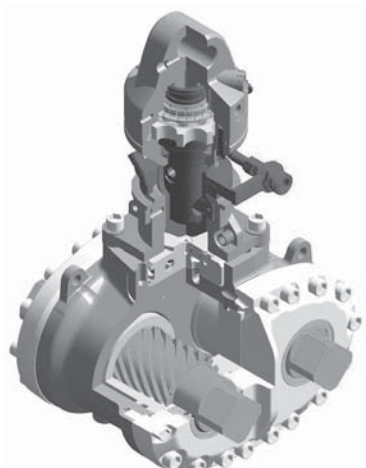


### *HPXdrive Heavy Duty/502* z rotatorem czopowym i kształtką redukcyjną HPX-HD-502

**Zakres dostawy:** górne zawieszenie KM 501 4500, rotator KM 04 S, kształtka redukcyjna KM 502 4500, krótkie węże łączące KM 203 01, zespół napędowy *HPXdrive Heavy Duty* z zaworem zwrotnym

**Masa:** 200 kg

**Wysokość:** 565 mm



### *HPXdrive Heavy Duty/505* z rotatorem czopowym i systemem szybkiej wymiany HPX-HD-505

**Zakres dostawy:** górne zawieszenie KM 501 4500, rotator KM 04 S, system szybkiej wymiany KM 505, krótkie węże łączące KM 203 01, zespół napędowy *HPXdrive Heavy Duty* z zaworem zwrotnym

**Masa:** 205 kg

**Wysokość:** 605 mm

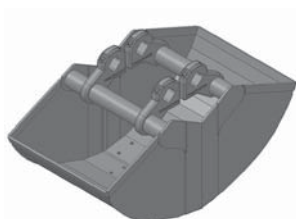
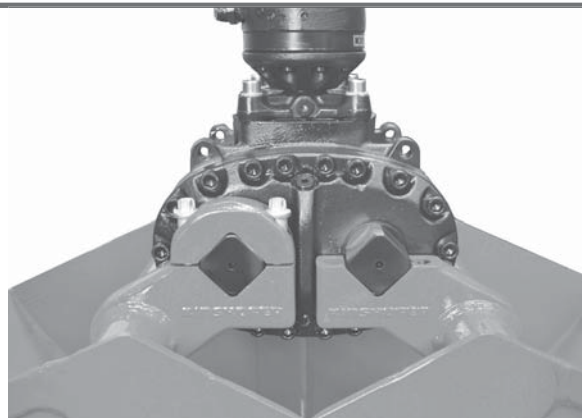
**Uwaga:** Do pracy w trudnych warunkach zalecamy system szybkiej wymiany KM 505 HD w połączeniu z KM 04 S68-30US.

**Uwaga:** Napęd *HPXdrive Standard* dozwolony jest tylko w połączeniu z rotatorem **KINSHOFER** i szczękami wymiennymi **KINSHOFER**.

Szczęki napędu **HPXdrive Heavy Duty** można bardzo łatwo wymienić poprzez odkręcenie śrub ustalających. W ten sposób można z użyciem jednego zespołu napędowego dokonać przebrojenia na różne zastosowania, np. na chwytak do kopania, chwytak uniwersalny, chwytak do kamieni, chwytak do drewna lub chwytak do siana i prac leśnych. W ofercie firmy **KINSHOFER** dostępne są również inne szczęki do zastosowań specjalnych.

Szczęki wymienne dostarczane są z elementami ułatwiającymi wymianę, które utrzymują szczęki na pozycji i gwarantują bezproblemowe osadzenie napędu na szczękach.

**Zakres dostawy:** szczęki wymienne, przykręcane zęby kopiące (dla KM 605HPX), zestaw elementów ułatwiających wymianę



Typ	Poj. znamionowa (litry)	Szerokość (mm)	Rozpiętość otwarcia (mm)	Ilość zębów	Masa (kg)
<b>Wymienne szczęki dla chwytaka do kopania do pracy w trudnych warunkach - KM 605HPX</b>					
<b>KM 605HPX-200S</b>	200	400	1420	4	140
<b>KM 605HPX-250S</b>	250	500	1420	4	170
<b>KM 605HPX-350S</b>	350	650	1420	6	200
<b>KM 605HPX-450S</b>	450	800	1420	6	225
<b>KM 605HPX-550S</b>	550	1000	1420	8	265



<b>Wymienne szczęki dla chwytaka uniwersalnego do pracy w trudnych warunkach - KM 605U HPX</b>					
<b>KM 605U HPX-300S</b>	300	670	1545	5 *	240
<b>KM 605U HPX-400S</b>	400	820	1545	7 *	260
<b>KM 605U HPX-450S</b>	450	920	1545	7 *	275
<b>KM 605U HPX-500S</b>	500	1020	1545	9 *	295

\* Opcjonalne dostępne zęby kopiące (masa bez zębów)



<b>Wymienne szczęki dla chwytaka do kamieni do pracy w trudnych warunkach - KM 613HPX-HD</b>					
<b>KM 613HPX-HD-0,35S</b>	0,35 m <sup>2</sup>	400	1705	-	135



<b>Wymienne szczęki dla chwytaka do drewna do pracy w trudnych warunkach - KM 632HPX-HD</b>					
<b>KM 632HPX-HD-0,16S</b>	0,16 m <sup>2</sup>	400	1290	-	90



<b>Wymienne szczęki dla chwytaka do siana i prac leśnych do pracy w trudnych warunkach - KM 641HPX-HD</b>					
<b>KM 641HPX-HD-0,4S</b>	0,40 m <sup>2</sup>	940	1720	7	195

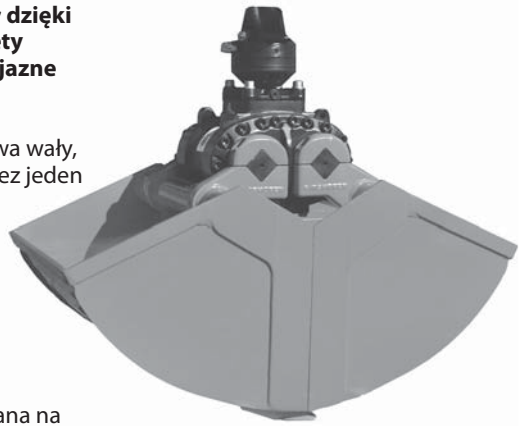
**Uwaga:** Napęd **HPXdrive Standard** dozwolony jest tylko w połączeniu z rotatorem **KINSHOFER** i szczękami wymiennymi **KINSHOFER**.



# Chwytki do kopania z **HPXdrive** do pracy w trudnych warunkach **KM 605HPX**

Mocny chwytak dwuszcękowy KM 605HPX z napędem **HPXdrive Heavy Duty** dzięki swojej dużej sile zamykania radzi sobie również w trudnych warunkach. Zalety rewolucyjnej technologii napędu **HPXdrive** czynią z niego niezawodne i przyjazne w obsłudze urządzenie doczepiane.

- **Niezawodność** dzięki **HPXdrive**. Wytwarzanie momentu obrotowego przez dwa wały, posiadające przeciwbieżne gwinty Helix, które napędzane są hydraulicznie przez jeden tłok. Zadnych siłowników hydraulicznych.
- **Dłuższy okres użytkowania** - do 50% dzięki bezobsługowości (brak punktów smarowania) i odporności w związku z kompaktową konstrukcją napędu.
- **Wszechstronne możliwości zastosowania** dzięki łatwej wymianie szczęk.
- **Rentowność** dzięki niewielkim kosztom konserwacji i dzięki temu krótszym okresom przestoju przy dłuższym okresie użytkowania.
- **Precyzyjna praca** z rotatorem z przyłączem kołnierzym **KINSHOFER** i szczękami zsynchronizowanymi przez jednoczęściowy tłok.
- **Rotator czopowy** dostępny jest jako wariant, jeśli pożądana jest szybka wymiana na hak przeładunkowy.
- **Nieziemnie duża siła zamykania** (34 kN przy ciśnieniu roboczym 32 MPa) dla całego procesu chwytania z odpornym na ścieranie hydrostatycznym łożyskowaniem wałów.



## Kompletny pakiet chwytaka do kopania KM 605HPX z rotatorem z przyłączem kołnierzym **KINSHOFER**

Typ	Poj. znamionowa (litry)	Szerokość B (mm)	Wysokość (mm)	Rozpiętość otwarcia (mm)	Ilość zębów	Masa (kg)	Siła zamykania (kN przy 32 MPa)	Obciążenie graniczne (kg)
<b>KM 605HPX-200 c</b>	200	400	1035	1420	4	335	34	3000
<b>KM 605HPX-250 c</b>	250	500	1035	1420	4	360	34	3000
<b>KM 605HPX-350 c</b>	350	650	1035	1420	6	390	34	3000
<b>KM 605HPX-450 c</b>	450	800	1035	1420	6	420	34	3000
<b>KM 605HPX-550 c</b>	550	1000	1035	1420	8	455	34	3000

- Zakres dostawy:** chwytak dwuszcękowy, przykręcane zęby kopiające, rotator KM 04 F140-30V, górne zawieszenie KM 501 4500, zawór zwrotny
- Uwaga:** Chwytak KM 605HPX dostępny jest również z rotatorem czopowym **KINSHOFER** i mechanizmem szybkiej wymiany KM 505.
- Wskazówka:** Do pracy w trudnych warunkach zalecamy rotator czopowy **KINSHOFER** KM 04 S68-30US i mechanizm szybkiej wymiany KM 505 HD.

## Kompletny pakiet chwytaka do kopania KM 605HPX/502 z rotatorem czopowym **KINSHOFER** i kształtką redukcijną

Typ	Poj. znamionowa (litry)	Szerokość B (mm)	Wysokość (mm)	Rozpiętość otwarcia (mm)	Ilość zębów	Masa (kg)	Siła zamykania (kN przy 32 MPa)	Obciążenie graniczne (kg)
<b>KM 605HPX-200/502 c</b>	200	400	1090	1420	4	340	34	3000
<b>KM 605HPX-250/502 c</b>	250	500	1090	1420	4	365	34	3000
<b>KM 605HPX-350/502 c</b>	350	650	1090	1420	6	395	34	3000
<b>KM 605HPX-450/502 c</b>	450	800	1090	1420	6	425	34	3000
<b>KM 605HPX-550/502 c</b>	550	1000	1090	1420	8	460	34	3000

- Zakres dostawy:** chwytak dwuszcękowy, przykręcane zęby kopiające, rotator KM 04 S, kształtka redukcyjna KM 502 4500, krótkie węże łączące KM 203 01, górne zawieszenie KM 501 4500, zawór zwrotny

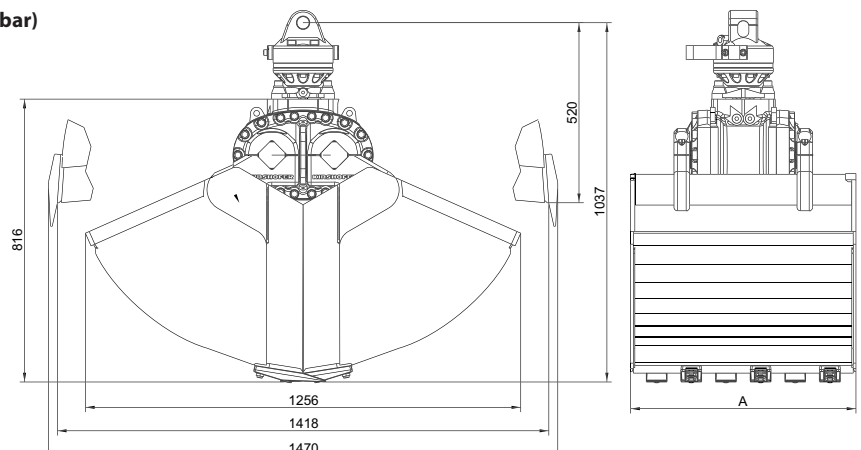
## Akcesoria

Typ	Opis
<b>KM 680 01</b>	Wypychacz
<b>KM 685 05</b>	Oprzyrządowanie do mocowania szyn dociskowych
<b>KM 685 06 hook set 2</b>	Haki do przyspawania (2 sztuki)
<b>KM 685 07 set</b>	Krawędzie ścieralne do ochrony krawędzi tnących (2 sztuki)
<b>KM 685 08</b>	Przedłużenie chwytaka do budowy kanałów i budownictwa podziemnego - 450 mm (30 kg)
<b>KM 204 01</b>	Luźna połówka szybkozłącza hydraulicznego do montażu na węzłach łączących (Ø 10 mm, 2 sztuki)
<b>KM 204 02</b>	Stała połówka szybkozłącza hydraulicznego do montażu na rotatorze (Ø 10 mm, 2 sztuki)

## Wymagania dotyczące urządzenia nośnego

- Ciśnienie robocze:** 26 - 32 MPa (260 - 320 bar)  
**Zalecana wydajność:** 40 - 90 l/min

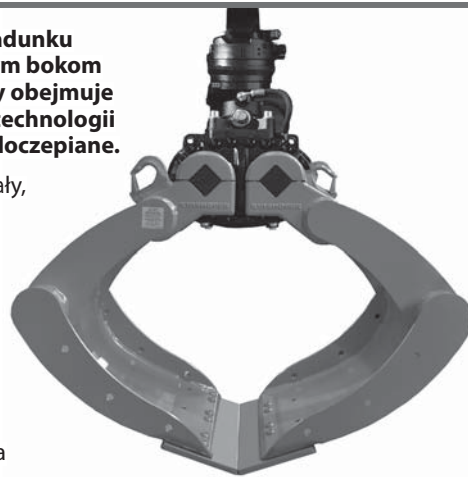
## Rysunki techniczne



# KM 605U HPX Chwytki uniwersalne z *HPXdrive* do pracy w trudnych warunkach

Chwytnak KM 605U HPX napędzany jest napędem *HPXdrive Heavy Duty* - do przeładunku towarów wszelkiego rodzaju i do wykonywania lekkich wykopów. Dzięki otwartym bokom możliwe jest uchwycenie nawet materiałów o dużych rozmiarach. Zakres dostawy obejmuje zawór zwrotny, haki do przyspawania i krawędzie ścieralne. Zalety rewolucyjnej technologii napędu *HPXdrive* czynią z niego niezawodne i przyjazne w obsłudze urządzenie doczepiane.

- **Niezawodność** dzięki *HPXdrive*. Wytwarzanie momentu obrotowego przez dwa wały, posiadające przeciwbieżne gwinty Helix, które napędzane są hydraulicznie przez jeden tłok. Żadnych siłowników hydraulicznych.
- **Dłuższy okres użytkowania** - do 50% dzięki bezobsługowości (brak punktów smarowania) i odporności w związku z kompaktową konstrukcją napędu.
- **Wszystostronne możliwości zastosowania** dzięki łatwej wymianie szczęk.
- **Rentowność** dzięki niewielkim kosztom konserwacji i dzięki temu krótszym okresom przestoju przy dłuższym okresie użytkowania.
- **Precyzyjna praca** z rotatorem z przyłączem kołnierzowym **KINSHOFER** i szczękami zsynchronizowanymi przez jednoczęściowy tłok.
- **Rotator czopowy** dostępny jest jako wariant, jeśli pożądana jest szybka wymiana na hak przeładunkowy.
- Niezmiennie **duża siła zamykania** (30 kN przy ciśnieniu roboczym 32 MPa) dla całego procesu chwytania z odpornym na ścieranie hydrostatycznym łożyskowaniem wałów.



## Kompletny pakiet chwytaka uniwersalnego KM 605U HPX z rotatorem z przyłączem kołnierzowym **KINSHOFER**

Typ	Poj.znamionowa (litry)	Szerokość B (mm)	Wys. (mm)	Rozpiętość otwarcia (mm)	Opcjonalna ilość zębów	Masa (kg)	Siła zamykania (kN przy 32 MPa)	Obciążenie graniczne (kg)
KM 605U HPX-300 c	300	670	1115	1545	5	430	30	3000
KM 605U HPX-400 c	400	820	1115	1545	7	455	30	3000
KM 605U HPX-450 c	450	920	1115	1545	7	470	30	3000
KM 605U HPX-500 c	500	1020	1115	1545	9	485	30	3000

**Zakres dostawy:** chwytak uniwersalny, rotator KM 04 F140-30V, górne zawieszenie KM 501 4500, krawędzie ścieralne KM 685 07 set, haki do przyspawania KM 685 06 hook set 2, zawór zwrotny

**Uwaga:** - Opcjonalnie chwytak może być wyposażony w zęby kopiące.  
- Chwytnak KM 605U HPX dostępny jest również z rotatorem czopowym **KINSHOFER** i mechanizmem szybkiej wymiany KM 505.

**Wskazówka:** Do pracy w trudnych warunkach zalecamy rotator czopowy **KINSHOFER** KM 04 S68-30US i mechanizm szybkiej wymiany KM 505 HD.

## Kompletny pakiet chwytaka uniwersalnego KM 605U HPX/502 z rotatorem czopowym **KINSHOFER** i kształtką redukcyjną

Typ	Poj.znamionowa (litry)	Szerokość B (mm)	Wys. (mm)	Rozpiętość otwarcia (mm)	Opcjonalna ilość zębów	Masa (kg)	Siła zamykania (kN przy 32 MPa)	Obciążenie graniczne (kg)
KM 605U HPX-300/502 c	300	670	1170	1545	5	435	30	3000
KM 605U HPX-400/502 c	400	820	1170	1545	7	460	30	3000
KM 605U HPX-450/502 c	450	920	1170	1545	7	475	30	3000
KM 605U HPX-500/502 c	500	1020	1170	1545	9	490	30	3000

**Zakres dostawy:** chwytak uniwersalny, rotator KM 04 S, kształtka redukcyjna KM 502 4500, krótkie węże łączące KM 203 01, górne zawieszenie KM 501 4500, krawędzie ścieralne KM 685 07, haki do przyspawania KM 685 06 hook set 2, zawór zwrotny

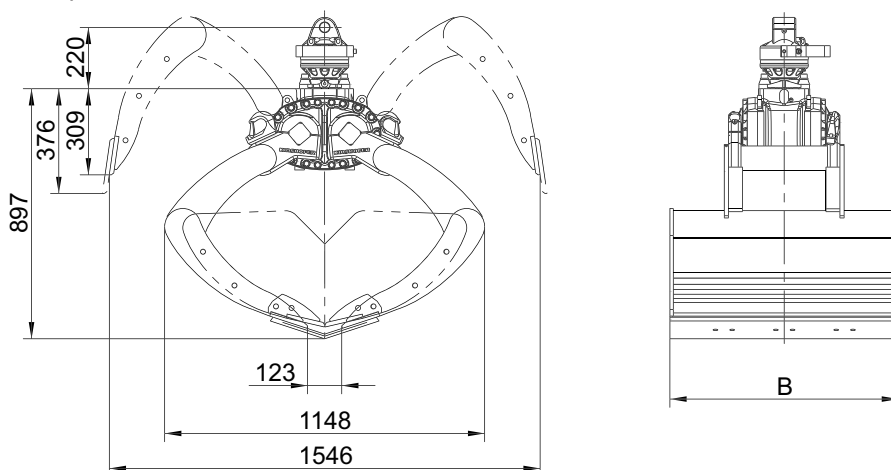
## Akcesoria

Typ	Opis
KM 685 05	Oprzędkowanie do mocowania szyn dociskowych
KM 381 09 720	Szyny dociskowe - 720 mm długości (2 sztuki)
KM 381 09 1000	Szyny dociskowe - 1000 mm długości (2 sztuki)
KM 685 09 C	Ściany boczne skręcane do wykonywania lekkich wykopów (grubość ściany 8 mm, 4 sztuki)
KM 204 01	Luźna połówka szybkozłączna hydraulicznego do montażu na węzłach łączących (Ø 10 mm, 2 sztuki)
KM 204 02	Stała połówka szybkozłączna hydraulicznego do montażu na rotatorze (Ø 10 mm, 2 sztuki)

## Wymagania dotyczące urządzenia nośnego

**Ciśnienie robocze:** 26 - 32 MPa (260 - 320 bar)  
**Zalecana wydajność:** 40 - 90 l/min

## Rysunki techniczne



# Chwytaki do kamieni z *HPXdrive* do pracy w trudnych warunkach KM 613HPX-HD

ChwytaK KM 613HPX-HD z *HPXdrive Heavy Duty* do przenoszenia głazów narzutowych i kamieni licowych to idealne urządzenie dla ogrodnictwa i kształtowania krajobrazu. Zawór zwrotny gwarantuje pewny chwyt, również w razie spadku ciśnienia. Zalety rewolucyjnej technologii napędu *HPXdrive* czynią z niego niezawodne i przyjazne w obsłudze urządzenie doczepiane.

- **Niezawodność** dzięki *HPXdrive*. Wytwarzanie momentu obrotowego przez dwa wały, posiadające przeciwbieżne gwinty Helix, które napędzane są hydraulicznie przez jeden tłok. Żadnych siłowników hydraulicznych.
- **Dłuższy okres użytkowania** - do 50% dzięki bezobługowości (brak punktów smarowania) i odporności w związku z kompaktową konstrukcją napędu.
- **Wszechstronne możliwości zastosowania** dzięki łatwej wymianie szczęk.
- **Rentowność** dzięki niewielkim kosztom konserwacji i dzięki temu krótszym okresom przestoju przy dłuższym okresie użytkowania.
- **Precyzyjna praca** z rotatorem z przyłączem kołnierzym **KINSHOFER** i szczękami zsynchronizowanymi przez jednoczęściowy tłok.
- **Rotator czopowy** dostępny jest jako wariant, jeśli pożądana jest szybka wymiana na hak przeładunkowy.
- Niezmiennie **duża siła zamykania** (22 kN przy ciśnieniu roboczym 32 MPa) z odpornym na ścieranie hydrostatycznym łożyskowaniem wałów.



## Kompletny pakiet chwytaka do kamieni KM 613HPX-HD z rotatorem z przyłączem kołnierzym **KINSHOFER**

Typ	Powierzchnia przekroju (m <sup>2</sup> )	Szerokość B (mm)	Wysokość (mm)	Rozpiętość otwarcia (mm)	Masa (kg)	Siła zamykania (kN przy 32 MPa)	Obciążenie graniczne (kg)
KM 613HPX-HD-0,35 c	0,35	400	1260	1710	335	22	2000

**Zakres dostawy:** chwytak do kamieni, rotator KM 04 F140-30V, górne zawieszenie KM 501 4500, zawór zwrotny  
**Uwaga:** ChwytaK KM 613HPX-HD dostępny jest również z rotatorem czopowym **KINSHOFER** i mechanizmem szybkiej wymiany KM 505.  
**Wskazówka:** Do pracy w trudnych warunkach zalecamy rotator czopowy **KINSHOFER** KM 04 S68-30US i mechanizm szybkiej wymiany KM 505 HD.

## Kompletny pakiet chwytaka do kamieni KM 613HPX-HD/502 z rotatorem czopowym **KINSHOFER** i kształtką redukcijną

Typ	Powierzchnia przekroju (m <sup>2</sup> )	Szerokość (mm)	Wysokość (mm)	Rozpiętość otwarcia (mm)	Masa (kg)	Siła zamykania (kN przy 32 MPa)	Obciążenie graniczne (kg)
KM 613HPX-HD-0,35/502 c	0,35	400	1315	1710	340	22	2000

**Zakres dostawy:** chwytak do kamieni, rotator KM 04 S, kształtka redukcyjna KM 502 4500, krótkie węże łączące KM 203 01, górne zawieszenie KM 501 4500, zawór zwrotny

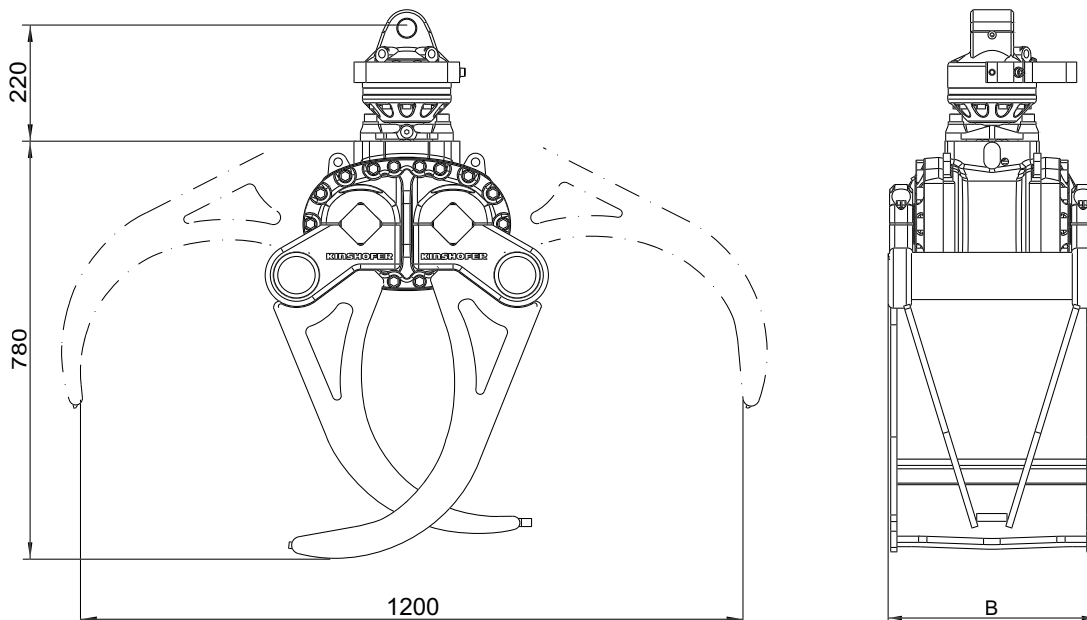
## Akcesoria

Typ	Opis
KM 685 06 hook set 2	Haki do przyspawania (2 sztuki)
KM 204 01	Luźna połówka szybkozłącza hydraulicznego do montażu na węzłach łączących (Ø 10 mm, 2 sztuki)
KM 204 02	Stała połówka szybkozłącza hydraulicznego do montażu na rotatorze (Ø 10 mm, 2 sztuki)

## Wymagania dotyczące urządzenia nośnego

**Ciśnienie robocze:** 26 - 32 MPa (260 - 320 bar)  
**Zalecana wydajność:** 40 - 90 l/min

## Rysunki techniczne



# KM 632HPX-HD Chwytki do drewna z *HPXdrive* do pracy w trudnych warunkach

Chwytek KM 632HPX-HD z napędem *HPXdrive Heavy Duty* nadaje się do przeladunku krótkiego drewna, zarośli, gałęzi itp. Zawór zwrotny gwarantuje pewny chwyt, również w razie spadku ciśnienia. Zalety rewolucyjnej technologii napędu *HPXdrive* czynią z niego niezawodne i przyjazne w obsłudze urządzenie doczepiane.

- **Niezawodność** dzięki *HPXdrive*. Wytwarzanie momentu obrotowego przez dwa wały, posiadające przeciwbieżne gwinty Helix, które napędzane są hydraulicznie przez jeden tłok. Żadnych siłowników hydraulicznych.
- **Dłuższy okres użytkowania** - do 50% dzięki bezobsługowości (brak punktów smarowania) i odporności w związku z kompaktową konstrukcją napędu.
- **Wszechstronne możliwości zastosowania** dzięki łatwej wymianie szczęk.
- **Rentowność** dzięki niewielkim kosztom konserwacji i dzięki temu krótszym okresom przestoju przy dłuższym okresie użytkowania.
- **Precyzyjna praca** z rotatorem z przyłączem kołnierzym **KINSHOFER** i szczękami zsynchronizowanymi przez jednoczęściowy tłok.
- **Rotator czopowy** dostępny jest jako wariant, jeśli pożądana jest szybka wymiana na hak przeladunkowy.
- Niezmiennie **duża siła zamykania** (31 kN przy ciśnieniu roboczym 32 MPa) dla całego procesu chwytania z odpornym na ścieranie hydrostatycznym łożyskowaniem wałów.



## Kompletny pakiet chwytaka do drewna KM 632HPX-HD z rotatorem z przyłączem kołnierzym **KINSHOFER**

Typ	Powierzchnia przekroju (m <sup>2</sup> )	Szerokość (mm)	Wysokość (mm)	Min. Ø podstawa (mm)	Rozpiętość otwarcia (mm)	Masa (kg)	Siła zamykania (kN przy 32 MPa)	Obciążenie graniczne (kg)
KM 632HPX-HD-0,16 c	0,16	400	1010	170	1290	285	31	2000

**Zakres dostawy:** chwytak do drewna, rotator KM 04 F140-30V, górne zawieszenie KM 501 4500, zawór zwrotny  
**Uwaga:** Chwytek KM 632HPX-HD dostępny jest również z rotatorem czopowym **KINSHOFER** i mechanizmem szybkiej wymiany KM 505.

**Wskazówka:** Do pracy w trudnych warunkach zalecamy rotator czopowy **KINSHOFER** KM 04 S68-30US i mechanizm szybkiej wymiany KM 505 HD.

## Kompletny pakiet chwytaka do drewna KM 632HPX-HD/502 z rotatorem czopowym **KINSHOFER** i kształtką redukcyjną

Typ	Powierzchnia przekroju (m <sup>2</sup> )	Szerokość (mm)	Wysokość (mm)	Min. Ø podstawa (mm)	Rozpiętość otwarcia (mm)	Masa (kg)	Siła zamykania (kN przy 32 MPa)	Obciążenie graniczne (kg)
KM 632HPX-HD-0,16/502 c	0,16	400	1065	170	1290	290	31	2000

**Zakres dostawy:** chwytak do drewna, rotator KM 04 S, kształtka redukcyjna KM 502 4500, krótkie węże łączące KM 203 01, górne zawieszenie KM 501 4500, zawór zwrotny

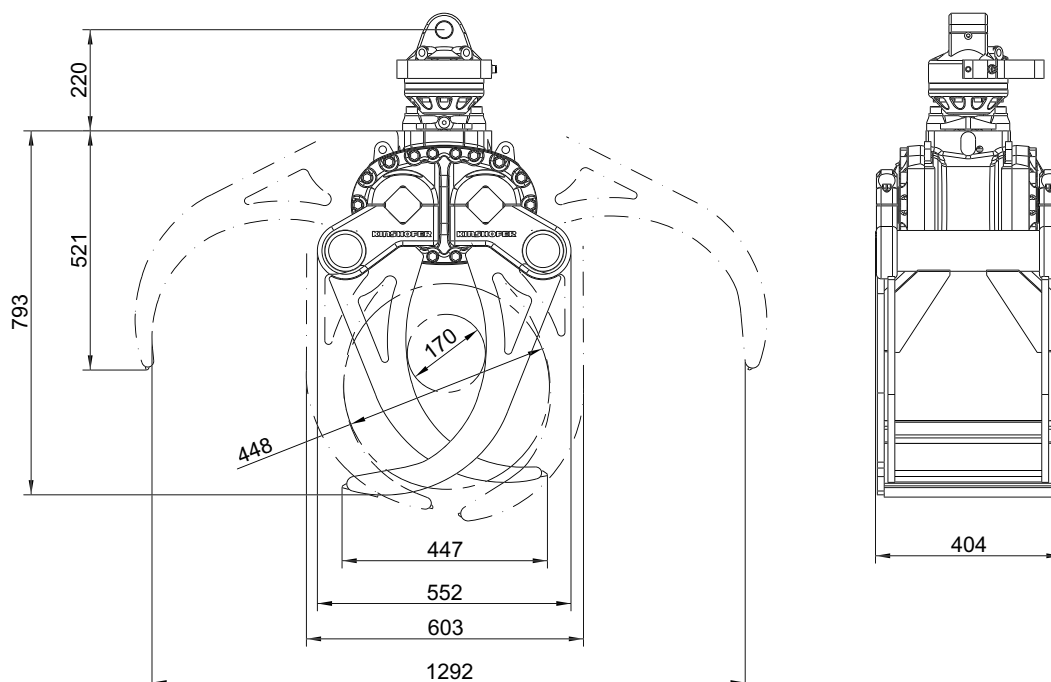
## Akcesoria

Typ	Opis
KM 204 01	Luźna połowka szybkozłączka hydraulicznego do montażu na węzłach łączących (Ø 10 mm, 2 sztuki)
KM 204 02	Stała połowka szybkozłączka hydraulicznego do montażu na rotatorze (Ø 10 mm, 2 sztuki)

## Wymagania dotyczące urządzenia nośnego

**Ciśnienie robocze:** 26 - 32 MPa (260 - 320 bar)  
**Zalecana wydajność:** 40 - 90 l/min

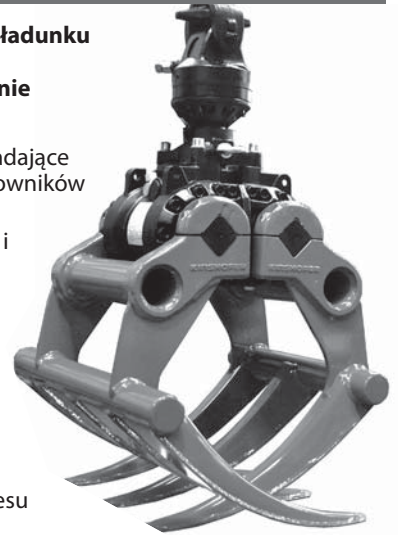
## Rysunki techniczne



# Chwytnak do siana i prac leśnych z *HPXdrive* do pracy w trudnych warunkach KM 641HPX-HD

Chwytnak do siana i prac leśnych KM 641HPX-HD z napędem *HPXdrive Heavy Duty* do przeładunku siana, gałęzi i zarośli używany jest m.in. przez gminy i zarządy dróg. Zalety rewolucyjnej technologii napędu *HPXdrive* czynią z niego niezawodne i przyjazne w obsłudze urządzenie doczepiane.

- **Niezawodność** dzięki *HPXdrive*. Wytwarzanie momentu obrotowego przez dwa wały, posiadające przeciwbieżne gwinty Helix, które napędzane są hydraulicznie przez jeden tłok. Żadnych siłowników hydraulicznych.
- **Dłuższy okres użytkowania** - do 50% dzięki bezobsługowości (brak punktów smarowania) i odporności w związku z kompaktową konstrukcją napędu.
- **Wszechstronne możliwości zastosowania** dzięki łatwej wymianie szczęk.
- **Rentowność** dzięki niewielkim kosztom konserwacji i dzięki temu krótszym okresom przestoju przy dłuższym okresie użytkowania.
- **Precyzyjna praca** z rotatorem z przyłączem kołnierzowym **KINSHOFER** i szczękami zsynchronizowanymi przez jednoczęściowy tłok.
- **Rotator czopowy** dostępny jest jako wariant, jeśli pożądana jest szybka wymiana na hak przeładunkowy.
- Niezmiennie **duża siła zamykania** (23 kN przy ciśnieniu roboczym 32 MPa) dla całego procesu chwytania z odpornym na ścieranie hydrostatycznym łożyskowaniem wałów.



## Kompletny pakiet chwytnaka do siana i prac leśnych KM 641HPX-HD z rotatorem z przyłączem kołnierzowym **KINSHOFER**

Typ	Powierzchnia przekroju (m <sup>2</sup> )	Szerokość (mm)	Wysokość (mm)	Rozpiętość otwarcia (mm)	Ilość widel	Masa (kg)	Siła zamykania (kN przy 32 MPa)	Obciążenie graniczne (kg)
KM 641HPX-HD-0,4 c	0,40	940	1200	1720	7	390	23	2000

**Zakres dostawy:** chwytnak do siana i prac leśnych, rotator KM 04 F140-30V, górne zawieszenie KM 501 4500, zawór zwrotny  
**Uwaga:** Chwytnak KM 641HPX-HD dostępny jest również z rotatorem czopowym **KINSHOFER** i mechanizmem szybkiej wymiany KM 505.

**Wskazówka:** Do pracy w trudnych warunkach zalecamy rotator czopowy **KINSHOFER** KM 04 S68-30US i mechanizm szybkiej wymiany KM 505 HD.

## Kompletny pakiet chwytnaka do siana i prac leśnych KM 641HPX-HD/502 z rotatorem czopowym **KINSHOFER** i kształtką redukcijną

Typ	Powierzchnia przekroju (m <sup>2</sup> )	Szerokość (mm)	Wysokość (mm)	Rozpiętość otwarcia (mm)	Ilość widel	Masa (kg)	Siła zamykania (kN przy 32 MPa)	Obciążenie graniczne (kg)
KM 641HPX-HD-0,4/502 c	0,40	940	1255	1720	7	395	23	2000

**Zakres dostawy:** chwytnak do siana i prac leśnych, rotator KM 04 S, kształtka redukcyjna KM 502 4500, krótkie węże łączące KM 203 01, górne zawieszenie KM 501 4500, zawór zwrotny

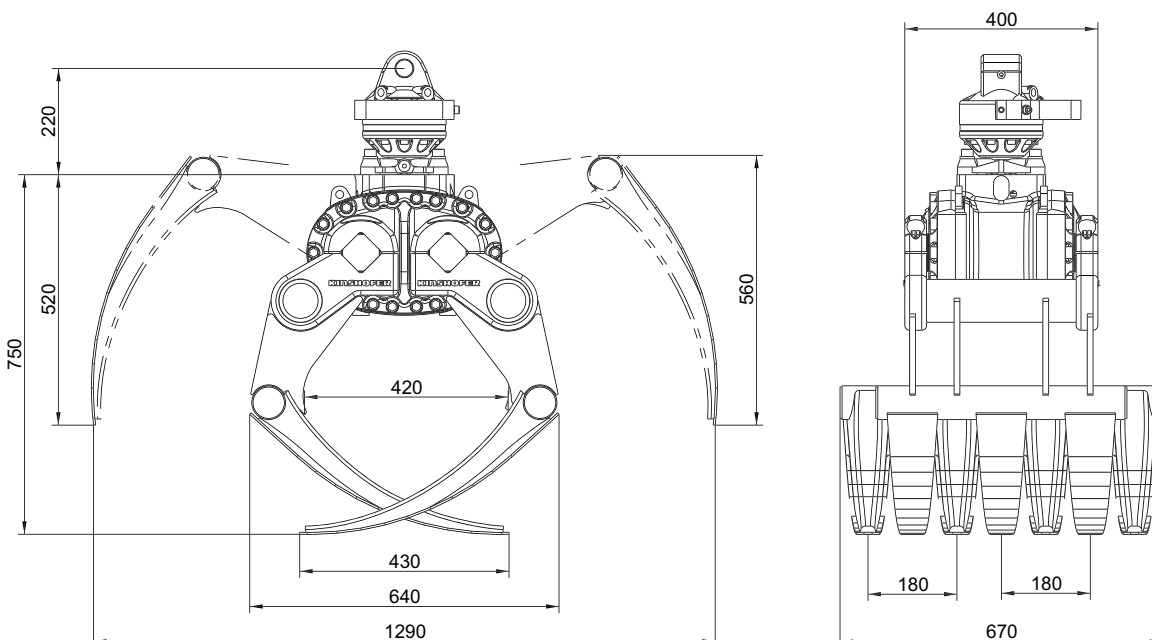
## Akcesoria

Typ	Opis
KM 204 01	Luźna połówka szybkozłączka hydraulicznego do montażu na węzłach łączących (Ø 10 mm, 2 sztuki)
KM 204 02	Stała połówka szybkozłączka hydraulicznego do montażu na rotatorze (Ø 10 mm, 2 sztuki)

## Wymagania dotyczące urządzenia nośnego

**Ciśnienie robocze:** 26 - 32 MPa (260 - 320 bar)  
**Zalecana wydajność:** 40 - 90 l/min

## Rysunki techniczne



# KM 604 Chwytek do kopania z poziomym siłownikiem do codziennego użytku

KM 604 jest chwytakiem dwuszczkowym odpowiednim do codziennego zastosowania - solidny, funkcjonalny i niedrogi.

- **Maksymalna wysokość załadunku** dzięki kompaktowej konstrukcji z siłownikiem umieszczonym w pozycji leżącej.
- **Długi okres użytkowania** dzięki zastosowaniu na krawędzie tnące materiału o twardości Brinella 500 HB i zwymiarowanemu z nadstatkiem łożyskowaniu.
- **Równoleżność szczęk chwytaka** dzięki solidnemu układowi kutych drążków i dźwigni wyrównawczych.
- **Przykręcane zęby kopiące** zawarte w zakresie dostawy.
- **Dobre właściwości wykonywania wykopów** dzięki dużej sile zamykania (20 kN przy ciśnieniu roboczym 26 MPa).



## Kompletny pakiet chwytaka do kopania KM 604 c

Typ	Pojemność znamionowa (litry)	Szerokość B (mm)	Rozpiętość otwarcia (mm)	Ilość zębów	Masa (kg)	Siła zamykania (kN)	Obciążenie graniczne (kg)
KM 604-250 c	250	500	1390	5	255	20	3000
KM 604-350 c	350	650	1390	5	275	20	3000
KM 604-450 c	450	800	1390	9	310	20	3000

**Zakres dostawy:** chwytak dwuszczkowy, przykręcane zęby kopiące, rotator KM 04 S, krótkie węże łączące KM 203 01, górne zawieszenie KM 501 4500, zawór zwrotny

## Chwytki do kopania KM 604 łącznie z zębami

Typ	Pojemność znamionowa (litry)	Szerokość B (mm)	Rozpiętość otwarcia (mm)	Ilość zębów	Masa (kg)	Siła zamykania (kN)	Obciążenie graniczne (kg)
KM 604 -150	150	325	1390	3	185	20	3000
KM 604 -200	200	400	1390	3	195	20	3000
KM 604 -250	250	500	1390	5	220	20	3000
KM 604 -325	325	600	1390	5	235	20	3000
KM 604 -350	350	650	1390	5	240	20	3000
KM 604 -450	450	800	1390	9	275	20	3000

## Akcesoria

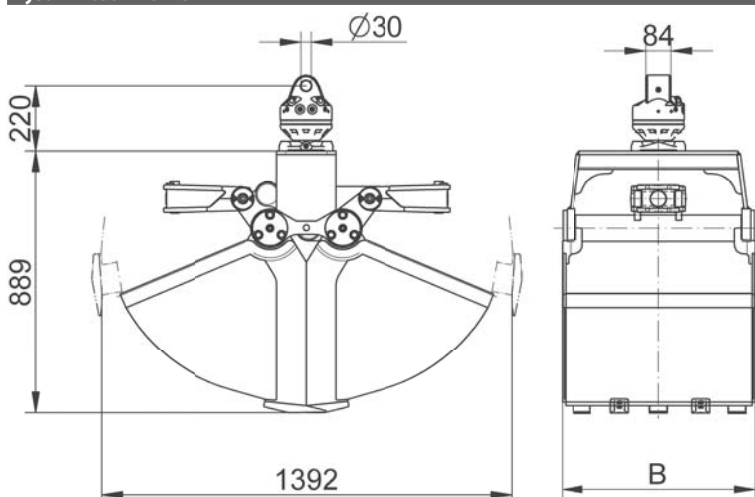
Typ	Opis
KM 04 F	Rotator <b>KINSHOFER</b> zalecany do chwytaka KM 604
KM 04 S	Rotator <b>KINSHOFER</b> z przyłączem czopowym - obciążenie graniczne 4500 kg
KM 04 S68-30US	Rotator <b>KINSHOFER</b> z przyłączem czopowym zalecany do pracy w trudnych warunkach
KM 505	Mechanizm szybkiej wymiany do KM 04 S
KM 505 HD	Mechanizm szybkiej wymiany HD do KM 04 S68-30US
KM 502 4500	Kształtka redukcyjna pomiędzy rotatorem i doczepionym urządzeniem
KM 680 01	Wypychacz
KM 685 06 eye / hook set 2	Ucha / haki do przyspawania (2 sztuki)
KM 685 07 set	Krawędzie ścieralne do ochrony krawędzi tnących (2 sztuki)
KM 685 05	Oprzyrządowanie do mocowania szyn dociskowych
KM 381 09 720	Szyny dociskowe - 720 mm długości (2 sztuki)
KM 381 09 1000	Szyny dociskowe - 1000 mm długości (2 sztuki)

## Wymagania dotyczące urządzenia nośnego

**Ciśnienie robocze:** 26 - 32 MPa (260 - 320 bar)

**Zalecana wydajność:** 25 - 75 l/min

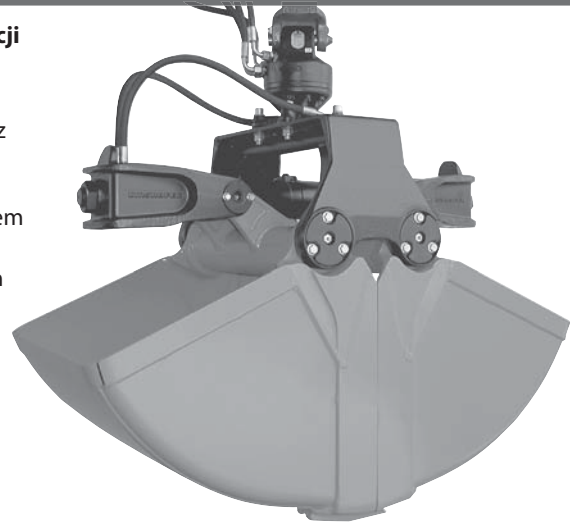
## Rysunki techniczne



# Chwytek do kopania z poziomym siłownikiem do pracy w trudnych warunkach KM 605

Solidny chwytek do kopania KM 605 jest udaną syntezą formy, funkcji i wydajności.

- **Maksymalna wysokość załadunku** dzięki kompaktowej konstrukcji z siłownikiem umieszczonym w pozycji leżącej.
- **Długi okres użytkowania** dzięki zastosowaniu na krawędzie tnące materiału o twardości Brinella 500 HB i zwymparowanemu z nadładkiem żyzyskowaniu.
- **Równobieżność szczęk chwytaka** dzięki solidnemu układowi kutych drążków i dźwigni wyrównawczych.
- **Przykręcane zęby kopiące** zawarte w zakresie dostawy.
- **Dobre właściwości wykonywania wykopów** dzięki dużej sile zamykania (30 kN przy ciśnieniu roboczym 26 MPa).



## Kompletny pakiet chwytaka do kopania KM 605 c

Typ	Pojemność znamionowa (litry)	Szerokość B (mm)	Rozpiętość otwarcia (mm)	Ilość zębów	Masa (kg)	Siła zamykania (kN)	Obciążenie graniczne (kg)
KM 605-250 c	250	500	1430	5	320	30	3000
KM 605-350 c	350	650	1430	5	345	30	3000

**Zakres dostawy:** chwytek dwuszcękowy, przykręcane zęby kopiące, rotator KM 04 S, krótkie węże łączące KM 203 01, górne zawieszenie KM 501 4500, zawór zwrotny

## Chwytki do kopania KM 605 łącznie z zębami

Typ	Pojemność znamionowa (litry)	Szerokość B (mm)	Rozpiętość otwarcia (mm)	Ilość zębów	Masa (kg)	Siła zamykania (kN)	Obciążenie graniczne (kg)
KM 605 -200	200	400	1430	3	265	30	3000
KM 605 -250	250	500	1430	5	285	30	3000
KM 605 -350	350	650	1430	5	310	30	3000
KM 605 -450	450	800	1430	9	340	30	3000
KM 605 -550	550	1000	1430	9	375	30	3000
KM 605 -650	650	1200	1430	9	410	30	3000

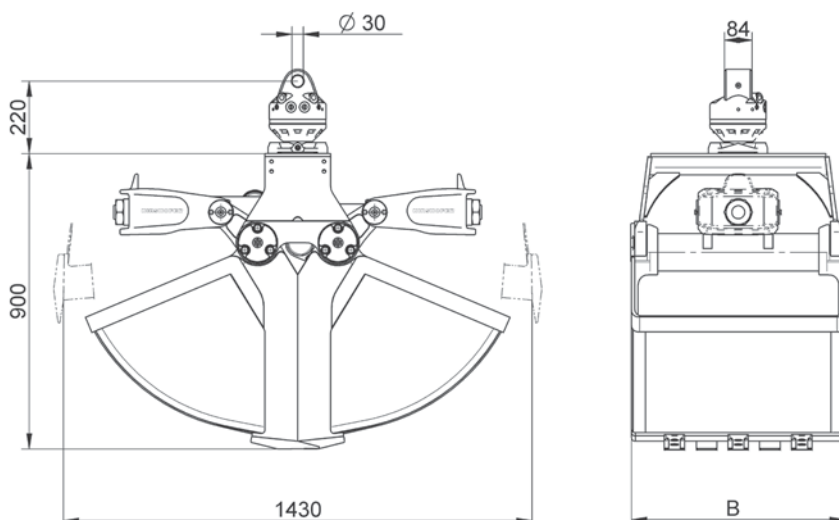
## Akcesoria

Typ	Opis
KM 04 F	Rotator <b>KINSHOFER</b> zalecany do chwytaka KM 605
KM 04 S	Rotator <b>KINSHOFER</b> z przyłączem czopowym - obciążenie graniczne 4500 kg
KM 04 S68-30US	Rotator <b>KINSHOFER</b> z przyłączem czopowym zalecany do pracy w trudnych warunkach
KM 505	Mechanizm szybkiej wymiany do KM 04 S
KM 505 HD	Mechanizm szybkiej wymiany HD do KM 04 S68-30US
KM 502 4500	Kształtka redukcyjna pomiędzy rotatorem i doczepionym urządzeniem
KM 680 01	Wypychacz
KM 685 06 eye / hook set 2	Ucha / haki do przyspawania (2 sztuki)
KM 685 07 set	Krawędzie ścieralne do ochrony poziomych krawędzi tnących (2 sztuki)
KM 685 05	Oprzyrządowanie do mocowania szyn dociskowych
KM 381 09 720	Szyny dociskowe - 720 mm długości (2 sztuki)
KM 381 09 1000	Szyny dociskowe - 1000 mm długości (2 sztuki)

## Wymagania dotyczące urządzenia nośnego

**Ciśnienie robocze:** 26 - 32 MPa (260 - 320 bar)  
**Zalecana wydajność:** 25 - 75 l/min

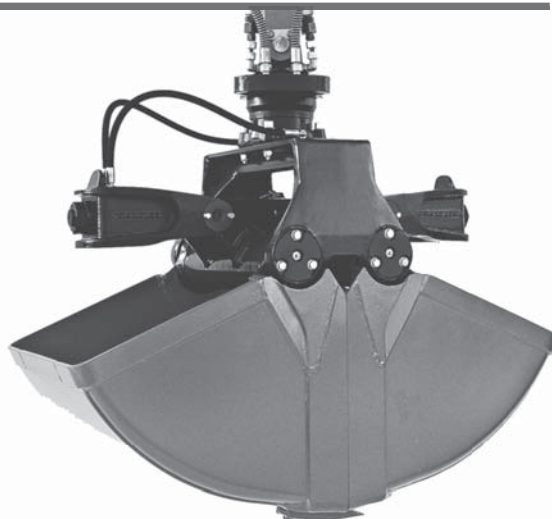
## Rysunki techniczne



## KM 606 Wzmocniony chwytak do kopania z poziomym siłownikiem do pracy w trudnych warunkach

Chwytak do kopania KM 606 to wzmocniona wersja chwytaka KM 605. Dysponuje on wzmocnionymi krawędziami tnącymi, szczękami i wspornikiem szczęk.

- **Maksymalna wysokość załadunku** dzięki kompaktowej konstrukcji z siłownikiem umieszczonym w pozycji leżącej.
- **Długi okres użytkowania** dzięki zastosowaniu na krawędzie tnące materiału o twardości Brinella 500 HB i zwymiarowanemu z nadładkiem łożyskowaniu.
- **Równoleżność szczęk chwytaka** dzięki solidnemu układowi kutych drążków i dźwigni wyrównawczych.
- **Przykręcane zęby kopiące** zawarte w zakresie dostawy.
- **Dobre właściwości wykonywania wykopów** dzięki dużej sile zamykania (30 kN przy ciśnieniu roboczym 26 MPa).



### Chwytaki dwuszcękowe KM 606 łącznie z zębami

Typ	Pojemność znamionowa (litry)	Szerokość B (mm)	Rozpiętość otwarcia (mm)	Ilość zębów	Masa (kg)	Siła zamykania (kN)	Obciążenie graniczne (kg)
KM 606 -200	200	400	1430	3	315	30	3000
KM 606 -250	250	500	1430	5	335	30	3000
KM 606 -350	350	650	1430	5	365	30	3000

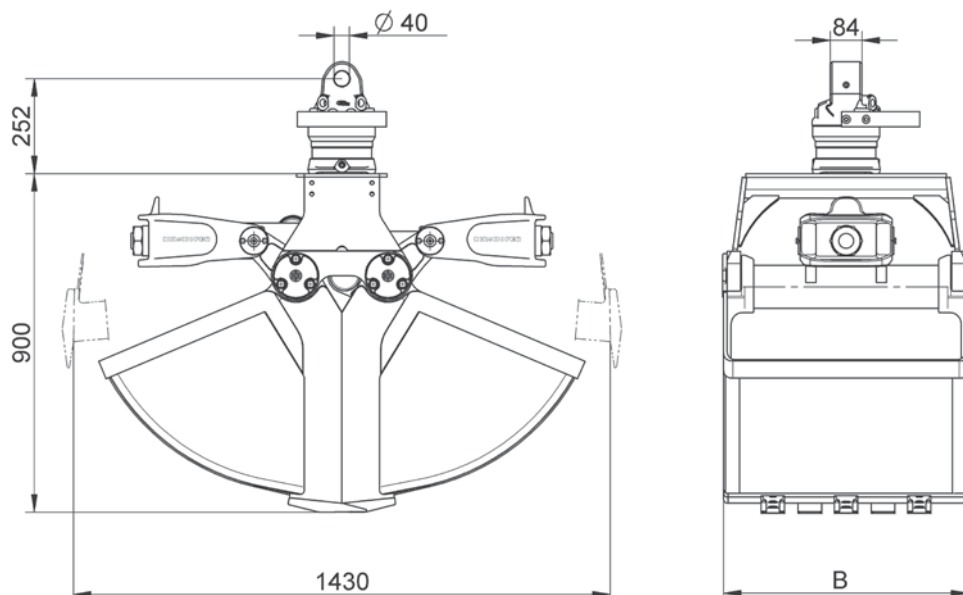
### Akcesoria

Typ	Opis
KM 04 F	Rotator <b>KINSHOFER</b> zalecany do chwytaka KM 606 - w zależności od zastosowania
KM 06 F140-40	Rotator <b>KINSHOFER</b> zalecany do chwytaka KM 606 - w zależności od zastosowania
KM 04 S	Rotator <b>KINSHOFER</b> z przyłączem czopowym - obciążenie graniczne 4500 kg
KM 04 S68-30US	Rotator <b>KINSHOFER</b> z przyłączem czopowym zalecany do pracy w trudnych warunkach
KM 505	Mechanizm szybkiej wymiany do KM 04 S
KM 505 HD	Mechanizm szybkiej wymiany HD do KM 04 S68-30US
KM 502 4500	Kształtka redukcyjna pomiędzy rotatorem i doczepionym urządzeniem
KM 680 01	Wypychacz
KM 685 06 eye / hook set 2	Ucha / haki do przyspawania (2 sztuki)
KM 685 07 set	Krawędzie ścieralne do ochrony poziomych krawędzi tnących (2 sztuki)
KM 685 05	Oprzyrządowanie do mocowania szyn dociskowych (niezbędny zawór zwrotny)
KM 381 09 720	Szyny dociskowe - 720 mm długości (2 sztuki)
KM 381 09 1000	Szyny dociskowe - 1000 mm długości (2 sztuki)
KM 203 01	Krótkie węże łączące

### Wymagania dotyczące urządzenia nośnego

Ciśnienie robocze:	26 - 32 MPa (260 - 320 bar)
Zalecana wydajność:	25 - 75 l/min

### Rysunki techniczne

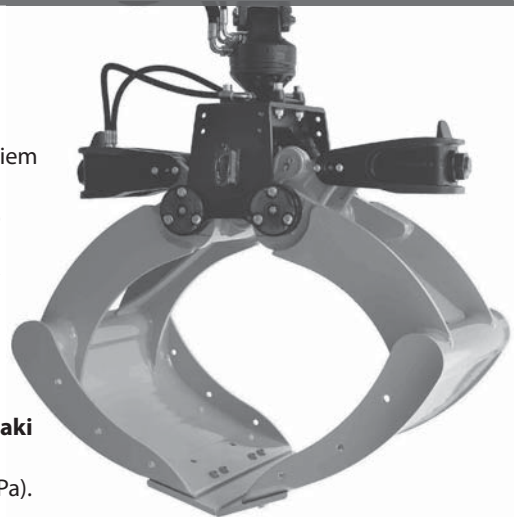




# Chwytnak uniwersalny z poziomym siłownikiem do pracy w trudnych warunkach KM 605U

KM 605U - wielofunkcyjny chwytnak dwuszcękowy ze szczękami otwartymi z boku do wszechstronnego stosowania, np. do kopania w ziemi i żwirze i do przeładunku towarów o dużych gabarytach, jak np. odpady.

- **Maksymalna wysokość załadunku** dzięki kompaktowej konstrukcji z siłownikiem umieszczonym w pozycji leżącej.
- **Długi okres użytkowania** dzięki zastosowaniu na krawędzie tnące materiału o twardości Brinella 500 HB i zwymiarowanemu z nadładkiem łożyskowaniu.
- **Równobieżność szczęk chwytnaka** dzięki solidnemu układowi kątów drążków i dźwigni wyrównawczych.
- **Wysoki poziom bezpieczeństwa** instalacji hydraulicznej dzięki wbudowanemu zaworowi zwrotnemu, przez co nawet przy spadku ciśnienia utrzymywana jest stała siła zamykania.
- **Dodatkowe krawędzie tnące** (z możliwością obustronnego wykorzystania) i **haki do przyspawania** zawarte są w zakresie dostawy.
- **Mocna praca** dzięki dużej sile zamykania (28 kN przy ciśnieniu roboczym 26 MPa).



## Kompletny pakiet chwytnaka uniwersalnego KM 605U c

Typ	Pojemność znamionowa (litry)	Szerokość B (mm)	Rozpiętość otwarcia (mm)	Opcjonalna ilość zębów	Masa (kg)	Siła zamykania (kN)	Obciążenie graniczne (kg)
KM 605U-300 c	300	670	1545	5	390	28	3000
KM 605U-400 c	400	820	1545	7	415	28	3000
<b>Zakres dostawy:</b> chwytnak uniwersalny, rotator KM 04 F, górne zawieszenie KM 501 4500, krawędzie ścieralne KM 685 07, haki do przyspawania KM 685 06 hook set 2, zawór zwrotny							

## Chwytnaki uniwersalne KM 605U

Typ	Pojemność znamionowa (litry)	Szerokość B (mm)	Rozpiętość otwarcia (mm)	Opcjonalna ilość zębów	Masa (kg)	Siła zamykania (kN)	Obciążenie graniczne (kg)
KM 605U-250	250	570	1545	5	340	28	3000
KM 605U-300	300	670	1545	5	355	28	3000
KM 605U-400	400	820	1545	7	380	28	3000
KM 605U-450	450	920	1545	7	390	28	3000
KM 605U-500	500	1020	1545	9	410	28	3000
KM 605U-600	600	1220	1545	9	440	28	3000

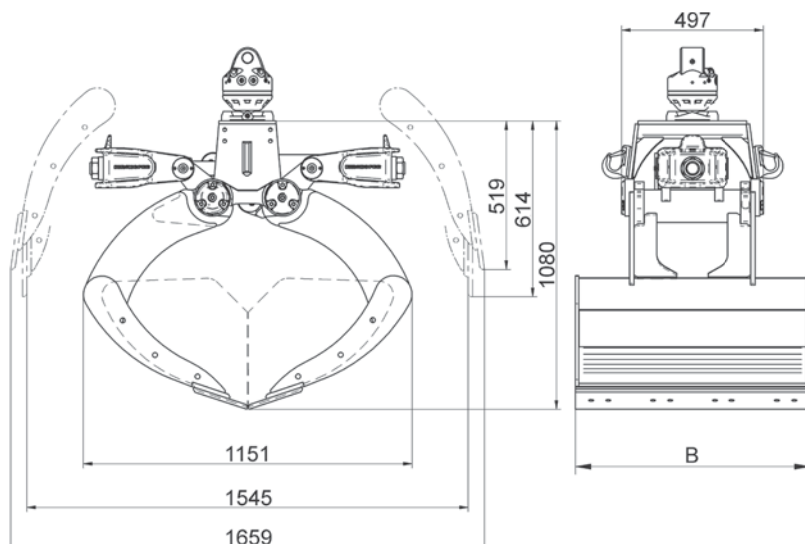
## Akcesoria

Typ	Opis
KM 04 F	Rotator <b>KINSHOFER</b> zalecany do chwytnaka KM 605U
KM 04 S	Rotator <b>KINSHOFER</b> z przyłączem czopowym - obciążenie graniczne 4500 kg
KM 04 S68-30US	Rotator <b>KINSHOFER</b> z przyłączem czopowym zalecany do pracy w trudnych warunkach
KM 505	Mechanizm szybkiej wymiany do KM 04 S
KM 505 HD	Mechanizm szybkiej wymiany HD do KM 04 S68-30US
KM 502 4500	Kształtka redukcyjna pomiędzy rotatorem i doczepionym urządzeniem
KM 685 05	Oprzyrządowanie do mocowania szyn dociskowych
KM 381 09 720	Szyny dociskowe - 720 mm długości (2 sztuki)
KM 381 09 1000	Szyny dociskowe - 1000 mm długości (2 sztuki)
KM 685 09 C	Ściany boczne skręcane do wykonywania lekkich wykopów (grubość ściany 8 mm, 4 sztuki)

## Wymagania dotyczące urządzenia nośnego

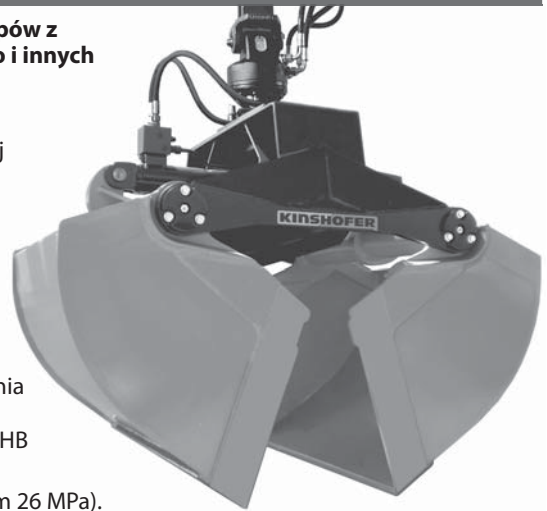
Ciśnienie robocze: maks. 32 MPa (320 bar)  
Zalecana wydajność: 25 - 75 l/min

## Rysunki techniczne



KM 602 to solidny chwytnak do materiałów sypkich do wykonywania wykopów z dużą wydajnością przeładunku do załadunku urobku, gruzu budowlanego i innych materiałów sypkich.

- **Wysoka wydajność przeładunku** dzięki celowemu kształtowi szczęk i dużej odległości punktów obrotu szczęk (dobra charakterystyka napełniania).
- **Brak pozostałości ładowanego materiału**, ponieważ krawędzie tnące w stanie otwartym ustawione są pionowo i w ten sposób umożliwiają uprzątnięcie materiału z narożników, np. w wagonach towarowych.
- **Efektywna konstrukcja** dzięki połączeniu mechanicznego układu kompensacyjnego i osłony siłownika chroni tłocznisko i uszczelki i pozwala obniżyć masę.
- **Długi okres użytkowania** dzięki ukształtowanym odpowiednio do obciążenia wzmocnionym szczęk chwytnaka, blachom usztywniającym we wsporniku szczęk, zastosowaniu na krawędzie tnące materiału o twardości Brinella 500 HB i zwymiarowanemu z nadkładem łożyskowaniu.
- **Efektywna praca** dzięki dużej sile zamykania (28 kN przy ciśnieniu roboczym 26 MPa).



### Kompletny pakiet chwytnaka do materiałów sypkich KM 602 c

Typ	Pojemność znamionowa (litry)	Szerokość B (mm)	Rozpiętość otwarcia (mm)	Opcjonalna ilość zębów	Masa (kg)	Siła zamykania (kN)	Obciążenie graniczne (kg)
KM 602-400 c	400	800	1830	9	465	28	3000
KM 602-500 c	500	1000	1830	9	510	28	3000
KM 602-650 c	650	1200	1830	9	550	28	3000

**Zakres dostawy:** chwytnak do materiałów sypkich (bez zębów), rotator KM 04 S, krótkie węże łączące KM 203 01, górne zawieszenie KM 501 4500, zawór zwrotny, zawór ograniczający ciśnienie

### Chwytnaki do materiałów sypkich KM 602

Typ	Pojemność znamionowa (litry)	Szerokość B (mm)	Rozpiętość otwarcia (mm)	Opcjonalna ilość zębów	Masa (kg)	Siła zamykania (kN)	Obciążenie graniczne (kg)
KM 602 -300	300	500	1830	5	370	28	3000
KM 602 -400	400	800	1830	9	430	28	3000
KM 602 -500	500	1000	1830	9	475	28	3000
KM 602 -650	650	1200	1830	9	515	28	3000
KM 602 -1000	1000	1200	2190	9	595	23	3000

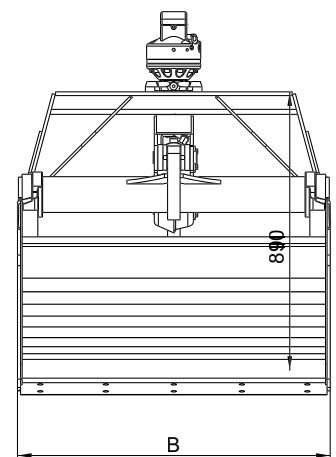
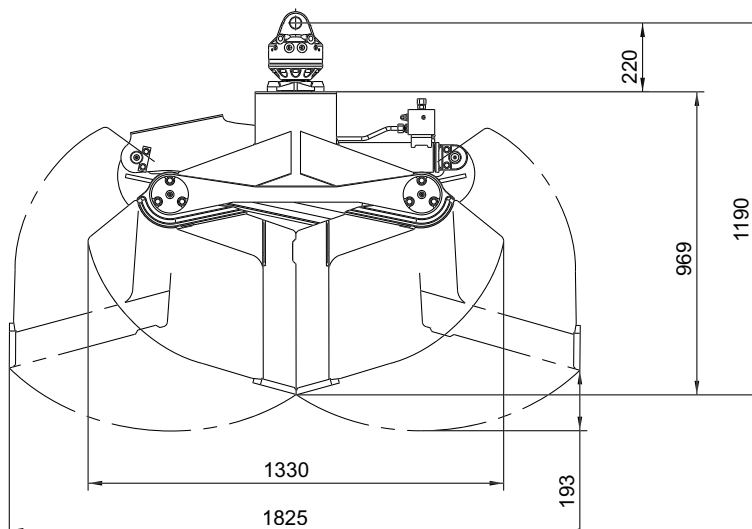
### Akcesoria

Typ	Opis
KM 04 F	Rotator <b>KINSHOFER</b> zalecany do chwytnaka KM 602
KM 04 S	Rotator <b>KINSHOFER</b> z przyłączem czopowym - obciążenie graniczne 4500 kg
KM 04 S68-30US	Rotator <b>KINSHOFER</b> z przyłączem czopowym zalecany do pracy w trudnych warunkach
KM 505	Mechanizm szybkiej wymiany do KM 04 S
KM 505 HD	Mechanizm szybkiej wymiany HD do KM 04 S68-30US
KM 502 4500	Kształtka redukcyjna pomiędzy rotatorem i doczepionym urządzeniem
KM 685 06 eye/hook set 2	Ucha / haki do przyspawania (2 sztuki)
KM 685 07 set	Krawędzie ścieralne do ochrony poziomych krawędzi tnących (2 sztuki)

### Wymagania dotyczące urządzenia nośnego

**Ciśnienie robocze:** 26 - 32 MPa (260 - 320 bar)  
**Zalecana wydajność:** 35 - 75 l/min

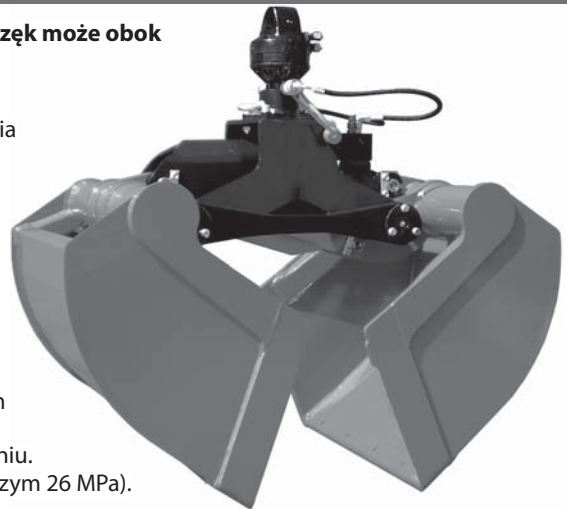
### Rysunki techniczne



# Chwytek do materiałów sypkich z poziomym siłownikiem i wąskim wspornikiem szczęk KM 622

KM 622 jako chwytek do materiałów sypkich z wąskim wspornikiem szczęk może obok prac przeładunkowych efektywnie wykonywać również wykopy.

- **Wykonywanie wykopów** jest możliwe dzięki geometrii szczęk.
- **Dobra dostępność** szczęk dzięki wąskiemu wspornikowi szczęk umożliwia bezproblemowe boczne napełnienie.
- **Brak pozostałości ładowanego materiału**, ponieważ krawędzie tnące w stanie otwartym ustawione są pionowo i w ten sposób umożliwiają uprzątnięcie materiału z narożników, np. w wagonach towarowych.
- **Efektywna konstrukcja** dzięki połączeniu mechanicznego układu kompensacyjnego i osłony siłownika, chroni tłocznisko i uszczelki i pozwala obniżyć masę. Wąski, wytrzymały na skręcanie wspornik szczęk umożliwia uzyskanie niewielkiej masy chwytaka.
- **Długi okres użytkowania** dzięki ukształtowanym odpowiednio do obciążenia wzmocnieniom szczęk chwytaka, blachom usztywniającym we wsporniku szczęk, zastosowaniu na krawędzie tnące materiału o twardości Brinella 500 HB i zwymparowanemu z nadładkiem łożyskowaniu.
- **Efektywna praca** dzięki dużej sile zamykania (20 kN przy ciśnieniu roboczym 26 MPa).



## Kompletny pakiet chwytaka do materiałów sypkich KM 622 c

Typ	Pojemność znamionowa (litry)	Szerokość B (mm)	Rozpiętość otwarcia (mm)	Opcjonalna ilość zębów	Masa (kg)	Siła zamykania (kN)	Obciążenie graniczne (kg)
KM 622-300 c	300	640	1670	5	350	20	3000
KM 622-400 c	400	800	1670	9	380	20	3000
KM 622-500 c	500	1000	1670	9	405	20	3000

**Zakres dostawy:** chwytek do materiałów sypkich (bez zębów), rotator KM 04 S, krótkie węże łączące KM 203 01, górne zawieszenie KM 501 4500, zawór zwrotny, zawór ograniczający ciśnienie

## Chwytki do materiałów sypkich KM 622

Typ	Pojemność znamionowa (litry)	Szerokość B (mm)	Rozpiętość otwarcia (mm)	Opcjonalna ilość zębów	Masa (kg)	Siła zamykania (kN)	Obciążenie graniczne (kg)
KM 622 -300	300	640	1670	5	315	20	3000
KM 622 -400	400	800	1670	9	345	20	3000
KM 622 -500	500	1000	1670	9	370	20	3000

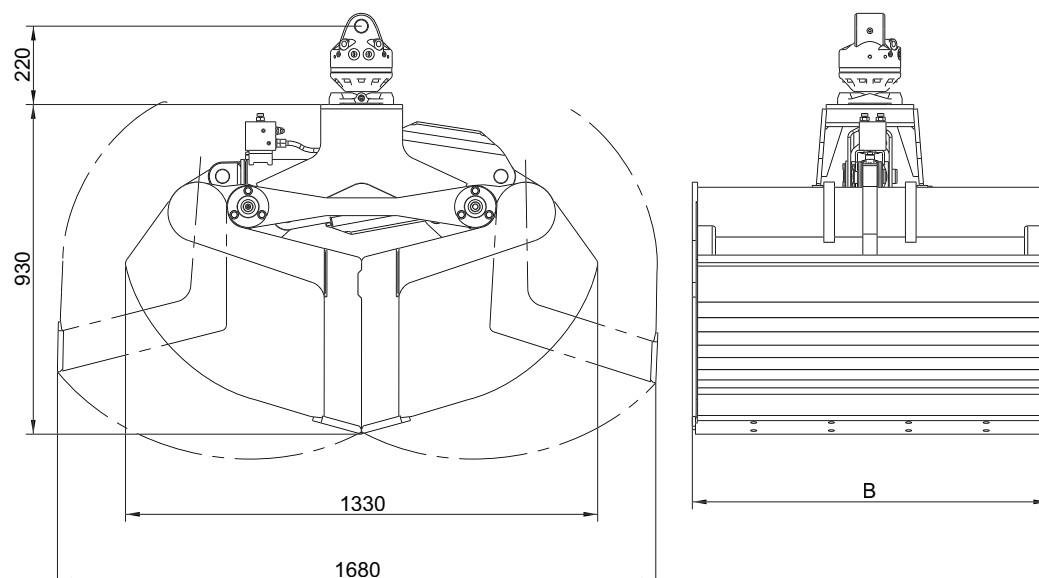
## Akcesoria

Typ	Opis
KM 04 F	Rotator <b>KINSHOFER</b> zalecany do chwytaka KM 622
KM 04 S	Rotator <b>KINSHOFER</b> z przyłączem czopowym - obciążenie graniczne 4500 kg
KM 04 S68-30US	Rotator <b>KINSHOFER</b> z przyłączem czopowym zalecany do pracy w trudnych warunkach
KM 505	Mechanizm szybkiej wymiany do KM 04 S
KM 505 HD	Mechanizm szybkiej wymiany HD do KM 04 S68-30US
KM 502 4500	Kształtka redukcyjna pomiędzy rotatorem i doczepionym urządzeniem
KM 685 06 eye / hook set 2	Ucha / haki do przyspawania (2 sztuki)
KM 685 07 set	Krawędzie ścieralne do ochrony poziomych krawędzi tnących (2 sztuki)

## Wymagania dotyczące urządzenia nośnego

**Ciśnienie robocze:** 20 - 32 MPa (200 - 320 bar)  
**Zalecana wydajność:** 35 - 75 l/min

## Rysunki techniczne



## KM 626 Chwytnak do kopania z poziomym podwójnym silownikiem do codziennego użytku

KM 626 jest chwytnakiem dwuszczkowym odpowiednim do codziennego zastosowania na dźwigu załadunkowym - solidny, funkcjonalny i niedrogi.

- **Maksymalna wysokość załadunku** dzięki kompaktowej konstrukcji z podwójnym silownikiem umieszczonym w pozycji leżącej.
- **Równobieżność szczęk chwytnaka** dzięki solidnemu układowi drążków i dźwigni wyrównawczych.
- **Przykręcane zęby kopiące** zawarte w zakresie dostawy.
- **Bardzo dobra charakterystyka zanurzenia** dzięki ściśle obok siebie położonym punktom obrotu szczęk i zoptymalizowanej geometrii szczęk.
- **Dobre właściwości wykonywania wykopów** dzięki dużej sile zamykania (27 kN przy ciśnieniu roboczym 26 MPa).
- **Długi okres użytkowania** dzięki zastosowaniu na krawędzie tnące materiału o twardości Brinella 500 HB.
- **Niewielkie zużycie** dzięki zwymiarowanemu z nadstatkiem łożyskowaniu szczęk w przyjaznej w serwisowaniu wersji.



### Chwytnaki do kopania KM 626 łącznie z zębami

Typ	Pojemność znamionowa (litry)	Szerokość B (mm)	Rozpiętość otwarcia (mm)	Ilość zębów	Masa (kg)	Siła zamykania (kN)	Obciążenie graniczne (kg)
KM 626 -95	95	400	825	4	120	27	3000
KM 626 -100	100	450	825	4	125	27	3000

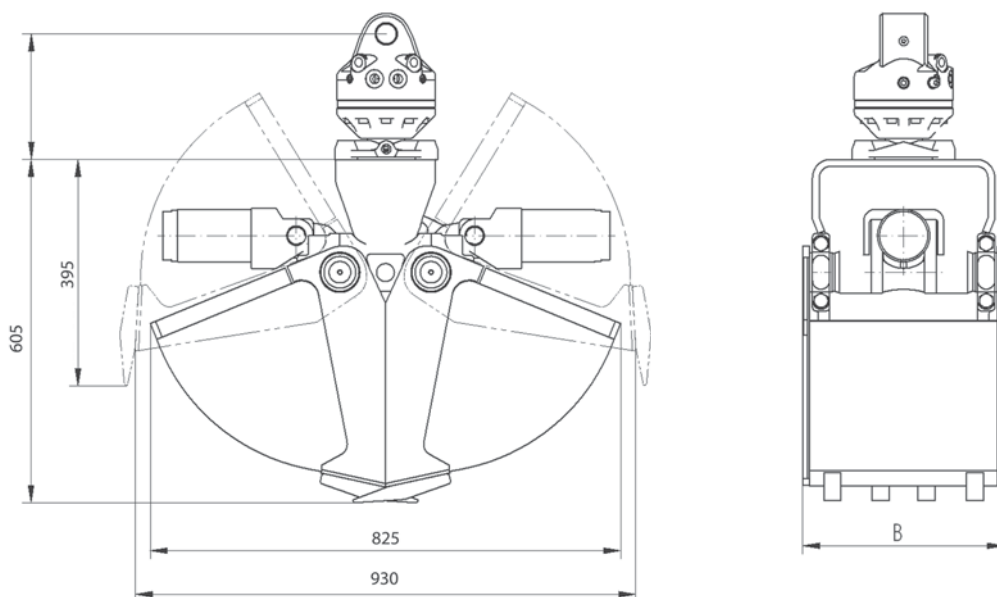
### Akcesoria

Typ	Opis
KM 04 F	Rotator <b>KINSHOFER</b> zalecany do chwytnaka KM 626
KM 03 S	Rotator <b>KINSHOFER</b> z przyłączem czopowym - obciążenie graniczne 3000 kg
KM 04 S	Rotator <b>KINSHOFER</b> z przyłączem czopowym - obciążenie graniczne 4500 kg
KM 04 S68-30US	Rotator <b>KINSHOFER</b> z przyłączem czopowym zalecany do pracy w trudnych warunkach
KM 505	Mechanizm szybkiej wymiany do KM 04 S
KM 505 HD	Mechanizm szybkiej wymiany HD do KM 04 S68-30US
KM 502 3000	Kształtka redukcyjna pomiędzy rotatorem i urządzeniem doczepianym do KM 03 S
KM 502 4500	Kształtka redukcyjna pomiędzy rotatorem i urządzeniem doczepianym do KM 04 S
KM 680 02	Wypychacz
KM 685 06 eye / hook set 2	Ucha / haki do przyspawania (2 sztuki)
KM 685 07 set	Krawędzie ścieralne do ochrony krawędzi tnących (2 sztuki)

### Wymagania dotyczące urządzenia nośnego

**Ciśnienie robocze:** maks. 26 MPa (maks. 260 bar)  
**Zalecana wydajność:** 25 - 75 l/min

### Rysunki techniczne



# Chwytek do kopania z pionowym siłownikiem do codziennego użytku KM 603

KM 603 jest chwytkiem dwuszczkowym z pionowym siłownikiem odpowiednim do codziennego zastosowania - idealnym do wykopów pod fundamenty, kanałów kablowych i podobnych zastosowań w budownictwie ziemnym i podziemnym.

- **Wysoka wydajność kopania** dzięki dobrej charakterystyce zanurzania i sprawdzonej geometrii szczęk.
- **Długi okres użytkowania** dzięki zastosowaniu na krawędzie tnące materiału o twardości Brinella 500 HB i zwymiarowanemu z nadatkiem łożyskowaniu. Siłownik hydrauliczny chroniony jest przed uszkodzeniami w skrzynce skoku.
- **Współbieżność szczęk chwytnika** dzięki zwymiarowanemu z nadatkiem łącznikom przesuwalnym między skrzynką skoku i szczękami.
- **KM 603F** został opracowany specjalnie do wykonywania fundamentów i innych wykopów.
- **KM 603R** z zaokrąglonymi szczękami służy do wykonywania szybów studni.
- **Przykręcane zęby kopiące** zawarte w zakresie dostawy.
- **Dobre właściwości wykonywania wykopów** dzięki dużej sile zamykania (20 kN przy ciśnieniu roboczym 26 MPa).



--> Alternatywnie można do KM 603 zastosować KM 604HPX z przedłużeniem chwytnika.

## Kompletny pakiet chwytnika do kopania KM 603 c

Typ	Pojemność znamionowa (litry)	Szerokość B (mm)	Rozpiętość otwarcia (mm)	Ilość zębów	Masa (kg)	Siła zamykania (kN)	Obciążenie graniczne (kg)
KM 603-250 c	250	500	1390	5	330	20	3000
KM 603-350 c	350	650	1390	5	355	20	3000

**Zakres dostawy:** chwytnik dwuszczkowy, przykręcane zęby kopiące, rotator KM 04 F, krótkie węże łączące KM 203 01, górne zawieszenie KM 501 4500, zawór zwrotny

## Chwytniki do kopania KM 603 łącznie z zębami

Typ	Pojemność znamionowa (litry)	Szerokość B (mm)	Rozpiętość otwarcia (mm)	Ilość zębów	Masa (kg)	Siła zamykania (kN)	Obciążenie graniczne (kg)
KM 603 -150	150	325	1390	3	260	20	3000
KM 603 -200	200	400	1390	3	275	20	3000
KM 603 -250	250	500	1390	5	295	20	3000
KM 603 -325	325	600	1390	5	315	20	3000
KM 603 -350	350	650	1390	5	320	20	3000
KM 603 -450	450	800	1390	9	355	20	3000

## Chwytniki specjalne KM 603F (łącznie z wypychaczem) i KM 603R (zaokrąglone szczęki)

Typ	Pojemność znamionowa (litry)	Szerokość B (mm)	Rozpiętość otwarcia A (mm)	Ilość zębów	Masa (kg)	Siła zamykania (kN)	Obciążenie graniczne (kg)
KM 603F-100	100	600	800	5	280	30	3000
KM 603F-125	125	760	800	7	315	30	3000
KM 603F-150	150	600	1000	5	275	30	3000
KM 603F-190	190	760	1000	7	305	30	3000
KM 603F-200	200	600	1000	5	295	30	3000
KM 603R-30	30	-	Ø 460	4	210	30	3000
KM 603R-50	50	-	Ø 600	5	225	30	3000
KM 603R-150	150	-	Ø 900	5	240	30	3000
KM 603R-200	200	-	Ø 1000	7	295	30	3000

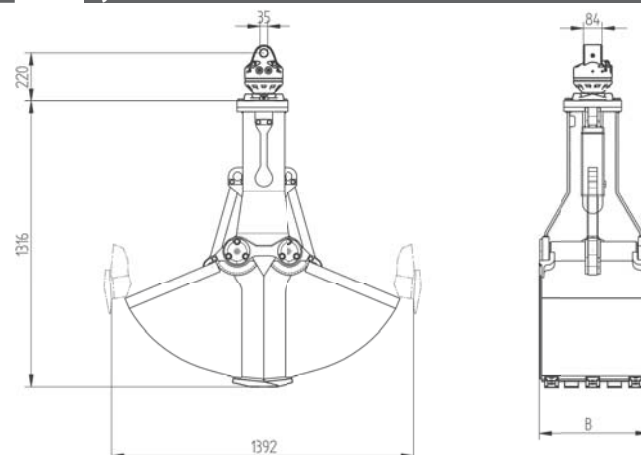
## Akcesoria

Typ	Opis
KM 04 F	Rotator <b>KINSHOFER</b> zalecany do chwytnika KM 603
KM 04 S	Rotator <b>KINSHOFER</b> z przyłączem czopowym - obciążenie graniczne 4500 kg
KM 04 F140-30US	Rotator <b>KINSHOFER</b> zalecany do chwytników KM 603F i KM 603R
KM 04 S68-30US	Rotator <b>KINSHOFER</b> z przyłączem czopowym zalecany do pracy w trudnych warunkach
KM 505	Mechanizm szybkiej wymiany do KM 04 S
KM 505 HD	Mechanizm szybkiej wymiany HD do KM 04 S68-30US
KM 502 4500	Kształtka redukcyjna pomiędzy rotatorem i doczepionym urządzeniem
KM 680 01	Wypychacz
KM 685 06 eye / hook set 2	Ucha / haki do przyspawania (2 sztuki)
KM 685 07 set	Krawędzie ścieralne do ochrony poziomych krawędzi tnących (2 sztuki)
KM 685 05	Oprzrządowanie do mocowania szyn dociskowych (niezbędny zawór zwrotny)

## Wymagania dotyczące urządzenia nośnego

Ciśnienie robocze: maks. 26 MPa (260 bar)  
Zalecana wydajność: 25 - 75 l/min

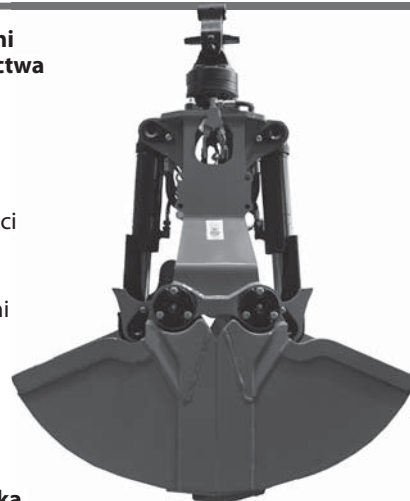
## Rysunki techniczne



# KM 607 Chwytek do kopania z pionowymi siłownikami do pracy w trudnych warunkach

Solidny chwytek do kopania KM 607 z dwoma pionowymi siłownikami hydraulicznymi jest idealny do wykonywania ciężkich wykopów w zarośniętym gruncie dla budownictwa ziemnego i podziemnego.

- **Wysoka wydajność kopania** dzięki dobrej charakterystyce zanurzania i sprawdzonej geometrii szczęk.
- **Długi okres użytkowania** dzięki zastosowaniu na krawędzie tnące materiału o twardości Brinella 500 HB i zwymiarowanemu z nadstatkiem łożyskowaniu. Siłowniki hydrauliczne wyposażone są w ochronę tłoczyska i zawór zwrotny.
- **Równoleżność szczęk chwytaka** dzięki solidnemu układowi kutech drążków i dźwigni wyrównawczych.
- **Przykręcane zęby kopiające** zawarte w zakresie dostawy.
- **Dobre właściwości wykonywania wykopów** dzięki dużej sile zamykania (32 kN przy ciśnieniu roboczym 26 MPa).



→ Alternatywnie można do KM 607 zastosować KM 605HPX z przedłużeniem chwytaka.

## Kompletny pakiet chwytaka do kopania KM 607 c

Typ	Pojemność znamionowa (litry)	Szerokość A (mm)	Rozpiętość otwarcia (mm)	Ilość zębów	Masa (kg)	Siła zamykania (kN)	Obciążenie graniczne (kg)
KM 607-215 c	215	500	1295	5	320	32	3000
KM 607-255 c	255	600	1295	5	335	32	3000

**Zakres dostawy:** chwytek dwuszcękowy, przykręcane zęby kopiające, rotator KM 04 S, krótkie węże łączące KM 203 01, górne zawieszenie KM 501 4500, zawór zwrotny

## Chwytki do kopania KM 607 łącznie z zębami

Typ	Pojemność znamionowa (litry)	Szerokość A (mm)	Rozpiętość otwarcia (mm)	Ilość zębów	Masa (kg)	Siła zamykania (kN)	Obciążenie graniczne (kg)
KM 607 -135	135	325	1295	3	260	32	3000
KM 607 -170	170	400	1295	3	270	32	3000
KM 607 -215	215	500	1295	5	285	32	3000
KM 607 -255	255	600	1295	5	300	32	3000
KM 607 -340	340	800	1295	9	385	32	3000

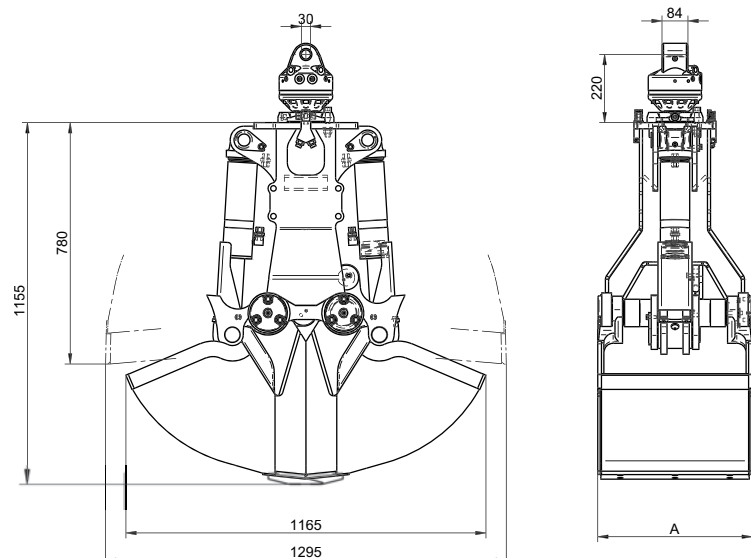
## Akcesoria

Typ	Opis
KM 04 F	Rotator <b>KINSHOFER</b> zalecany do chwytaka KM 607
KM 04 S	Rotator <b>KINSHOFER</b> z przyłączem czopowym - obciążenie graniczne 4500 kg
KM 04 S68-30US	Rotator <b>KINSHOFER</b> z przyłączem czopowym zalecany do pracy w trudnych warunkach
KM 505	Mechanizm szybkiej wymiany do KM 04 S
KM 505 HD	Mechanizm szybkiej wymiany HD do KM 04 S68-30US
KM 502 4500	Kształtka redukcyjna pomiędzy rotatorem i doczepionym urządzeniem
KM 680 01	Wypychacz
KM 685 06 eye / hook set 2	Ucha / haki do przyspawania (2 sztuki)
KM 685 07 set	Krawędzie ściernicze do ochrony krawędzi tnących (2 sztuki)

## Wymagania dotyczące urządzenia nośnego

**Ciśnienie robocze:** maks. 26 MPa (260 bar)  
**Zalecana wydajność:** 30 - 75 l/min

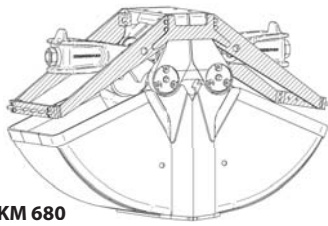
## Rysunki techniczne



# Akcesoria dla chwytaków dwuszcękowych

## KM 680 - Wypychacz

Wypychacze mogą być umieszczone na chwytakach dwuszcękowych o małych szerokościach. Podczas procesu otwierania automatycznie oczyszczają one wewnętrzną stronę szczęk chwytaka z przylegających materiałów, np. z gliny. Konstrukcja zmienia się w zależności od typu chwytaka.



KM 680

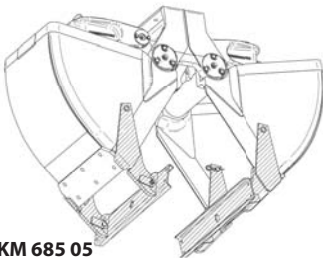
Typ	do chwytaków
<b>KM 680 01</b>	KM 603/ 604/ 604HPX/ 605/ 605HPX/ 606/ 607
<b>KM 680 02</b>	KM 626HPX
<b>KM 505 04</b>	Zestaw elementów pośrednich dla KM 604HPX / 605 HPX / 626 HPX w połączeniu z urządzeniem do szybkiej wymiany KM 505 i KM 505 HD, i wypychaczem KM 680

Element pośredni dla kombinacji  
KM 505 (HD) + **HPXdrive** + wypychacz



## KM 685 05 - Oprzyrządowanie do mocowania szyn dociskowych

Oprzyrządowanie umożliwia zamocowanie szyn dociskowych lub wkładek do pierścieni szybowych na chwytakach dwuszcękowych do załadunku płyt chodnikowych, krawężników kamiennych, pierścieni szybowych itd. Oprzyrządowanie do mocowania może być używane tylko z **zaworem zwrotnym**. Jednoczesne zastosowanie z wypychaczem jest niemożliwe.



KM 685 05

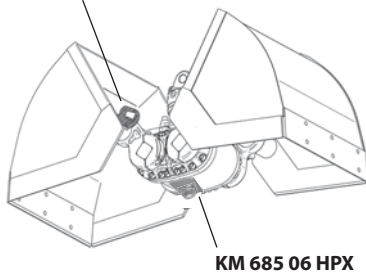
Typ	Opis
<b>KM 685 05</b>	Oprzyrządowanie do mocowania szyn dociskowych
<b>KM 381 09 720</b>	Szyny dociskowe - 720 mm długości (2 sztuki)
<b>KM 381 09 1000</b>	Szyny dociskowe - 1000 mm długości (2 sztuki)

Oprzyrządowanie do mocowania szyn dociskowych dostępne jest dla następujących typów chwytaków KM 603/ 604/ 604HPX/ 604U HPX/ 605/ 605U/ 605HPX/ 605U HPX/ 606.

## KM 685 06 - Centralny punkt zawieszenia, ucha i haki do przyspawania

Centralny punkt zawieszenia dla napędu **HPXdrive**, ucha i haki do przyspawania służą do zamocowania pasów do podnoszenia lub łańcuchów. Maksymalne obciążenie graniczne na każde ucho bądź hak wynosi 1000 kg.

KM 685 06 hook



KM 685 06 HPX

<b>KM 685 06 HPX SD</b>	do zamocowania pasów do podnoszenia lub łańcuchów, 1 sztuki
<b>KM 685 06 HPX HD</b>	do zamocowania pasów do podnoszenia lub łańcuchów, 1 sztuki
<b>KM 685 06 hook</b>	do zamocowania pasów do podnoszenia lub łańcuchów, 1 sztuki
<b>KM 685 06 hook set 2</b>	do zamocowania pasów do podnoszenia lub łańcuchów, 2 sztuki
<b>KM 685 06 hook set 4</b>	do zamocowania pasów do podnoszenia lub łańcuchów, 4 sztuki
<b>KM 685 06 eye</b>	do zamocowania pasów do podnoszenia lub łańcuchów, 1 sztuki
<b>KM 685 06 eye set 2</b>	do zamocowania pasów do podnoszenia lub łańcuchów, 2 sztuki



KM 685 06 hook

Hak do przyspawania

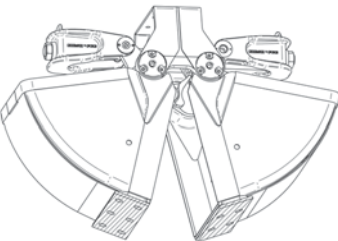


KM 685 06 eye  
(nie z **HPXdrive**)

Ucho do przyspawania

Centralny punkt zawieszenia tylko dla **HPXdrive**

## KM 685 07 - Krawędzie ścieralne (2 sztuki)



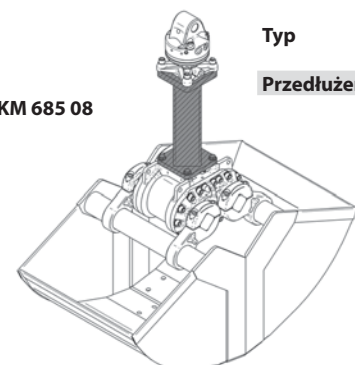
KM 685 07 set	Krawędzie ścieralne (2 sztuki) o szerokości (mm)						
	325	400	450	500	570	600	650
	670	800	820	920	1000	1020	1200

do ochrony poziomych krawędzi tnących

KM 685 07

## KM 685 08 - Przedłużenie chwytaka dla **HPXdrive Standard** lub **HPXdrive Heavy Duty**

KM 685 08

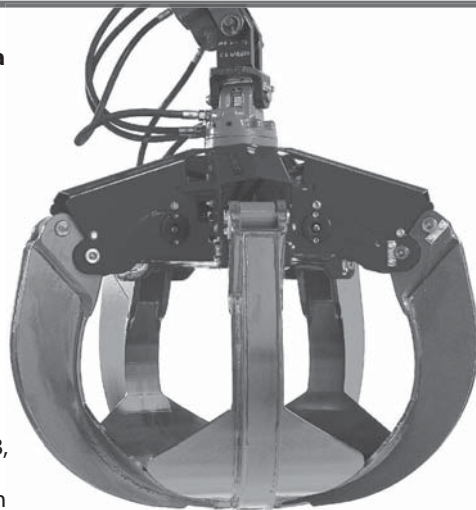


Typ	Opis
<b>Przedłużenie chwytaka <b>HPXdrive</b></b>	Przedłużenie chwytaka do budowy kanałów i budownictwa podziemnego - 450 mm (30 kg)

# KM 650 mały Chwytki wieloszczękowe o pojemności 120 - 240 litrów

Solidny chwytak wieloszczękowy KM 650 - mały, używany jest do przeładunku złomu, materiałów budowlanych i odpadów - w zależności od celu zastosowania w różnych konstrukcjach i wielkościach (120 l, 180 l, 240 l), 4- lub 5-ramienny.

- **Wszechstronność:** Chwytak KM 650 - mały, dostępny jest z 4 lub 5 łapami, w trzech różnych wersjach konstrukcyjnych:
  - **KM 651:** szczęki pełnoskorupowe do przeładunku wiórów, drobnego złomu, szkła, ziemi, żwiru, tłucznia, materiałów sypkich luzem itd.
  - **KM 652:** szczęki półskorupowe (zamykające się na dolnych krawędziach segmentów) do przeładunku wiórów, złomu, odpadów, gruzu itd.
  - **KM 653:** szczęki zamykające się na ostrzu do przeładunku złomu o dużych gabarytach, gruzu budowlanego, wraków samochodów, związanej makulatury itd.
- **Ucho nośne** na części środkowej służy jako osprzęt do mocowania.
- **Długi okres użytkowania** dzięki solidnej konstrukcji - rozdzielacz oleju i węże hydrauliczne chronione poprzez zabudowę w części środkowej, zwymiarowane z nadładkiem łożyskowanie, szczęki odporne na zużycie o twardości Brinella 400 HB, siłownik z osłoną tłoczyska, ograniczniki dla obu krańcowych położań łap.
- **Mocna praca** dzięki dużej sile zamykania (11 kN do 13 kN przy ciśnieniu roboczym 26 MPa).



## Chwytki wieloszczękowe KM 650 małe

Typ	Ilość łap	Pojemność znamionowa (litry)	Rozpiętość otwarcia A (mm)	Szerokość D (zamknięty) (mm)	Wysokość B (zamknięty, z rotatorem) (mm)	Masa (bez rotatora) (kg)	Obciążenie graniczne (kg)	Siła zamykania (kN)
KM 651 -4	4	120	1360	1065	800	330	2000	13
		180	1450	1070	850	345	2000	12
		240	1720	1125	985	380	2000	11
KM 651 -5	5	120	1360	1065	800	350	2000	13
		180	1450	1070	850	365	2000	12
		240	1720	1125	985	415	2000	11
KM 652 -4	4	120	1360	1065	800	260	2000	13
		180	1450	1070	850	270	2000	12
		240	1720	1125	985	300	2000	11
KM 652 -5	5	120	1360	1065	800	300	2000	13
		180	1450	1070	850	305	2000	12
		240	1720	1125	985	340	2000	11
KM 653 -4	4	120	1360	1065	800	230	2000	13
		180	1450	1070	850	235	2000	12
		240	1720	1125	985	250	2000	11
KM 653 -5	5	120	1360	1065	800	275	2000	13
		180	1450	1070	850	285	2000	12
		240	1720	1125	985	300	2000	11

Zakres dostawy: chwytak wieloszczękowy, zawór zwrotny

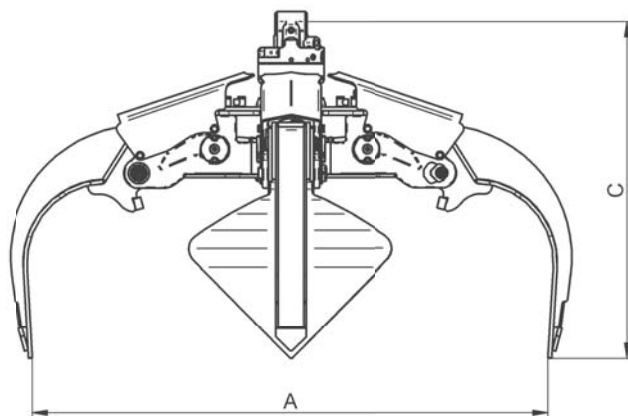
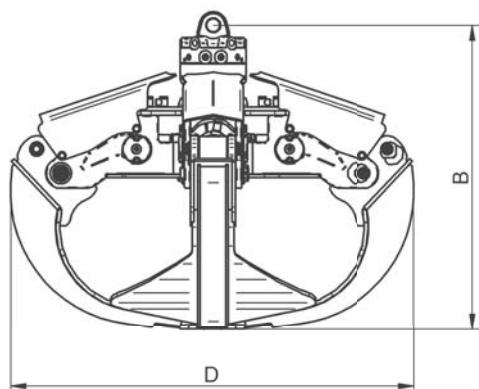
## Akcesoria

Typ	Opis
KM 04 F	Rotator <b>KINSHOFER</b> zalecany do małego chwytaka KM 650

## Wymagania dotyczące urządzenia nośnego

Ciśnienie robocze: maks. 26 MPa (260 bar)  
Zalecana wydajność: 30 - 75 l/min

## Rysunki techniczne

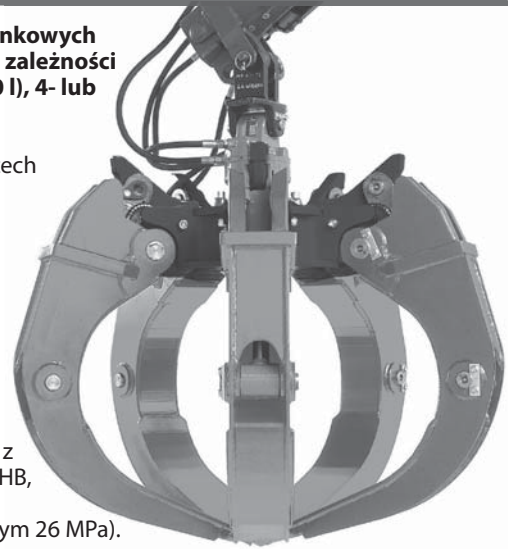




# Chwytaki wieloszczękowe o pojemności 250 - 500 litrów **KM 650 duży**

Solidny chwytak wieloszczękowy KM 650 - duży, dla ciężkich dźwigów załadunkowych używany jest do przeładunku złomu, materiałów budowlanych i odpadów - w zależności od celu zastosowania w różnych konstrukcjach i wielkościach (250 l, 350 l, 500 l), 4- lub 5-ramienny.

- **Wszechstronność:** Chwytak KM 650 - duży, dostępny jest z 4 lub 5 łapami, w trzech różnych wersjach konstrukcyjnych:
  - **KM 651:** szczęki pełnoskorupowe do przeładunku wiórów, drobnego złomu, szkła, ziemi, żwiru, tłuczni, materiałów sypkich luzem itd.
  - **KM 652:** szczęki półskorupowe (zamykające się na dolnych krawędziach segmentów) do przeładunku wiórów, złomu, odpadów, gruzu itd.
  - **KM 653:** szczęki zamykające się na ostrzu do przeładunku złomu o dużych gabarytach, gruzu budowlanego, wraków samochodów, związanej makulatury itd.
- **Ucho nośne** na części środkowej dostępny jako osprzęt dodatkowy.
- **Długi okres użytkowania** dzięki solidnej konstrukcji - rozdzielacz oleju i węże hydrauliczne chronione poprzez zabudowę w części środkowej, zwymiarowane z nadładkiem łożyskowanie, szczęki odporne na zużycie o twardości Brinella 400 HB, siłownik z osłoną tłoczyska.
- **Mocna praca** dzięki dużej sile zamykania (13 kN do 18 kN przy ciśnieniu roboczym 26 MPa).



## Chwytaki wieloszczękowe KM 650 duże

Typ	Ilość łap	Pojemność znamionowa (litry)	Rozpiętość otwarcia A (mm)	Szerokość D (zamknięty) (mm)	Wysokość B (zamknięty, z rotatorem) (mm)	Masa (bez rotatora) (kg)	Obciążenie graniczne (kg)	Siła zamykania (kN)
KM 651 -4	4	250	1550	1285	1015	445	2500	18
		350	1720	1260	1100	470	3000	16
		500	2155	1320	1350	555	3000	13
KM 651 -5	5	250	1550	1285	1015	520	2500	18
		350	1720	1260	1100	545	3000	16
		500	2155	1320	1350	635	3000	13
KM 652 -4	4	250	1550	1285	1015	425	2500	18
		350	1720	1260	1100	440	3000	16
		500	2155	1320	1350	505	3000	13
KM 652 -5	5	250	1550	1285	1015	505	2500	18
		350	1720	1260	1100	520	3000	16
		500	2155	1320	1350	595	3000	13
KM 653 -4	4	250	1550	1285	1015	390	2500	18
		350	1720	1260	1100	395	3000	16
		500	2155	1320	1350	435	3000	13
KM 653 -5	5	250	1550	1285	1015	470	2500	18
		350	1720	1260	1100	480	3000	16
		500	2155	1320	1350	525	3000	13

**Zakres dostawy:** chwytak wieloszczękowy, zawór zwrotny

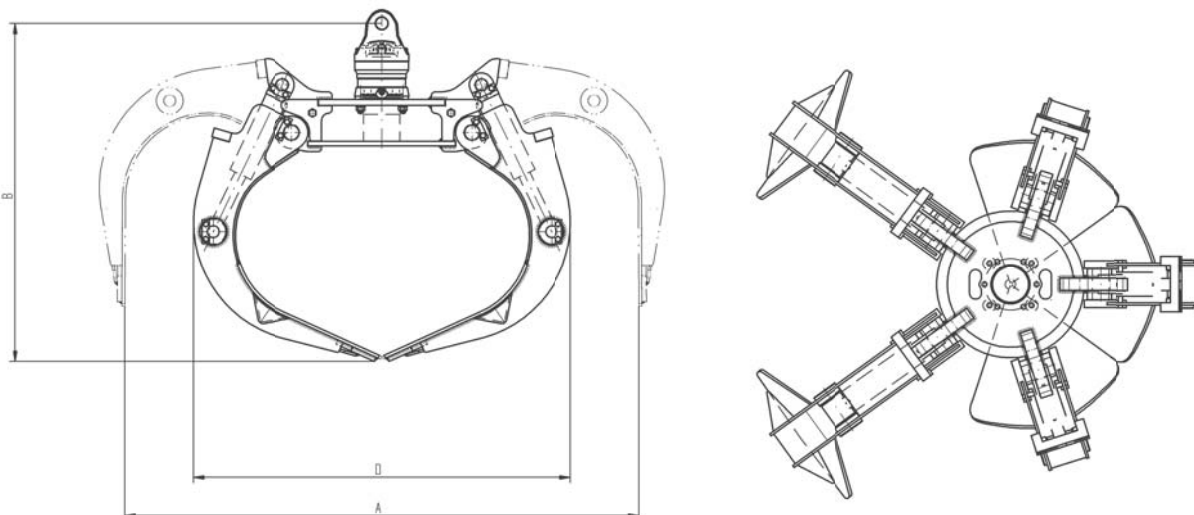
## Akcesoria

Typ	Opis
KM 04 F	Rotator <b>KINSHOFER</b> zalecany do dużego chwytaka KM 650
KM 06 F140-40	Rotator <b>KINSHOFER</b> zalecany do dużego chwytaka KM 650 - do pracy w trudnych warunkach

## Wymagania dotyczące urządzenia nośnego

**Ciśnienie robocze:** maks. 26 MPa (260 bar)  
**Zalecana wydajność:** 30 - 80 l/min

## Rysunki techniczne



# KM 652/2 Asymetryczne chwytaki wieloszczękowe o pojemności 240 litrów

Sprawdzony od lat asymetryczny chwytak wieloszczękowy KM 652/2 ze szczękami półskorupowymi umożliwia bezproblemowy transport na ramieniu dźwigu, ponieważ nie wystaje on poza szerokość pojazdu nośnego. Używany jest on do przeładunku złomu, materiałów budowlanych i odpadów - w zależności od celu zastosowania o różnej konstrukcji - 5-ramienny (KM 652-5/2) lub 6-ramienny (KM 652-6/2).



- **Asymetryczna konstrukcja:** w położeniu transportowym chwytak wieloszczękowy spoczywa płasko na ramieniu dźwigu (porównaj rys. w lewym dolnym rogu).
- **Specjalne wycięcie we wsporniku szczęk** umożliwia transport dużego chwytaka wieloszczękowego, który nie wystaje poza szerokość pojazdu nośnego (2,5 m).
- **Szczęki półskorupowe** standardowo, zamykające się na dolnych krawędziach segmentów, do przeładunku wiórów, złomu, odpadów, gruzu itd.
- **Zawór utrzymania ładunku** gwarantuje bezpieczne utrzymywanie ładunku nawet w razie spadku ciśnienia.
- **Długi okres użytkowania** dzięki solidnej konstrukcji - rozdzielacz oleju i węże hydrauliczne chronione poprzez zabudowę w części środkowej, zwirowane z nadkładem łożyskowe, szczęki odporne na zużycie o twardości Brinella 400 HB, siłownik z osłoną tłoczyska, ograniczniki dla obu krańcowych położeń łap.
- **Mocna praca** dzięki dużej sile zamykania (13 kN przy ciśnieniu roboczym 26 MPa).

## Asymetryczne chwytaki wieloszczękowe KM 652-5/2 i KM 652-6/2

Typ	Ilość łap	Pojemność znamionowa (litry)	Rozpiętość otwarcia $\varnothing A$ (mm)	Szerokość D (zamknięty) (mm)	Wysokość B (zamknięty, z rotatorem) (mm)	Masa (bez rotatora) (kg)	Obciążenie graniczne (kg)	Siła zamykania (kN)
KM 652-5/2	5	240	1790	1065	1110	350	2500	13
KM 652-6/2	6	240	1790	1065	1110	410	2500	13

Zakres dostawy: chwytak wieloszczękowy, zawór utrzymania ładunku

## Akcesoria

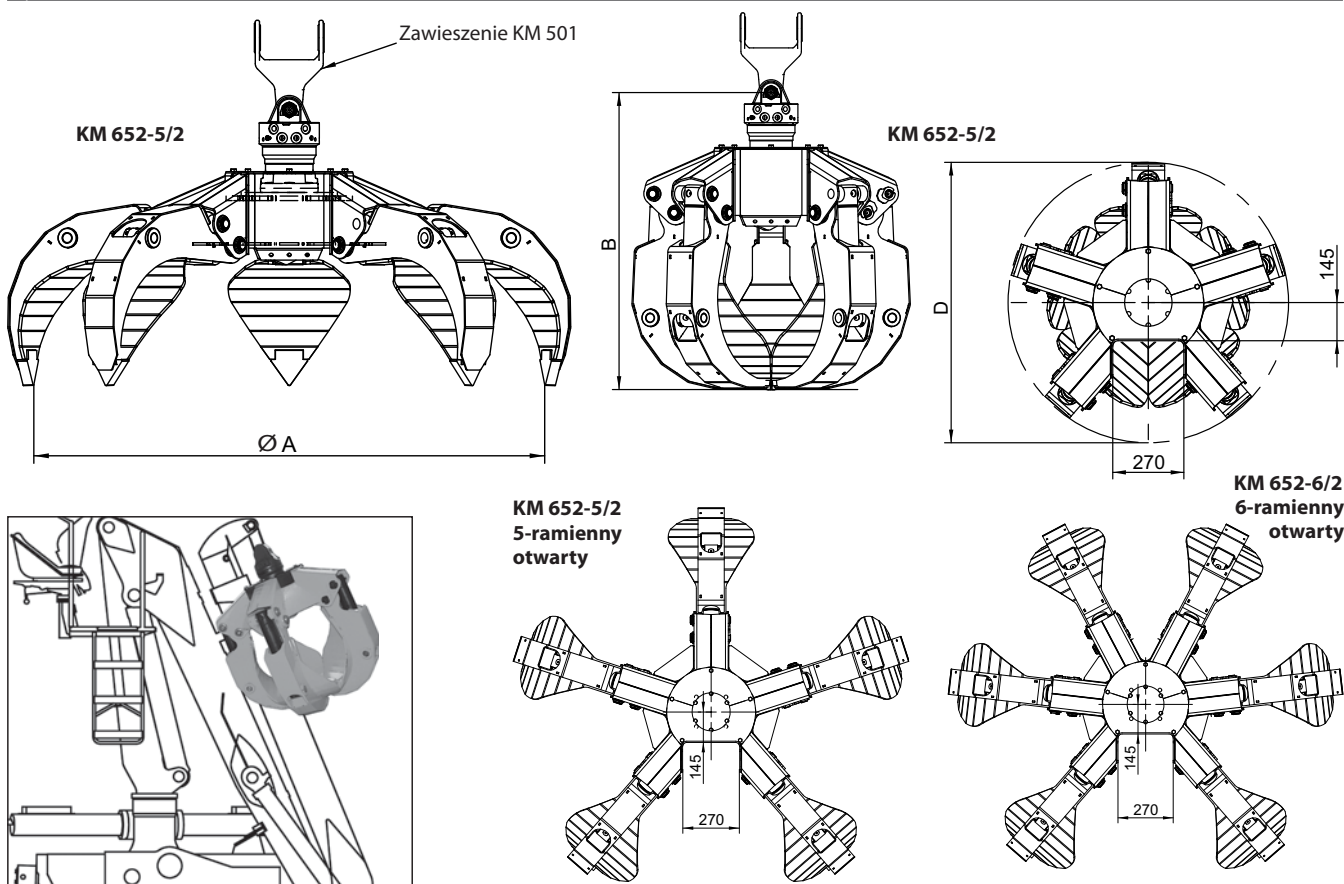
Typ Opis

KM 06 F173-35 Rotator **KINSHOFER** zalecany do chwytaka KM 652/2

## Wymagania dotyczące urządzenia nośnego

Ciśnienie robocze: maks. 26 MPa (260 bar)  
Zalecana wydajność: 25 - 75 l/min

## Rysunki techniczne



Chwytaś do długiego drewna KM 634 jest perfekcyjnie przystosowany do pracy w trudnych warunkach

- **Maksymalna wysokość załadunku** dzięki kompaktowej konstrukcji z siłownikiem umieszczonym w pozycji leżącej. Zwłaszcza w stanie zamkniętym chwytaś KM 634 jest niski dzięki łapom zamykającym się na zakładkę.
- **Długi okres użytkowania** dzięki zastosowaniu stali konstrukcyjnych o dużej wytrzymałości i zwympiarowanemu z nadładkiem łożyskowaniu. Wszystkie miejsca łożyskowania wyposażone są w stalowe panewki i hartowane sworznie.
- **Optymalna geometria chwytaśka** umożliwia zaciskanie bardzo cienkich resztek drewna. W stanie otwartym krawędzie tnące ustawione są niemal pionowo, co umożliwia łatwe wprowadzanie w stos drewna.
- **Współbieżność łap** dzięki mocnemu drążkowi wyrównawczemu.
- **Ochrona węży hydraulicznych** poprzez ich krótkie prowadzenie. Rotator **KINSHOFER** dla chwytaśka do drewna dostarczany jest z osłoną węży.
- **Precyzyjne pozycjonowanie** za pomocą rotatora **KINSHOFER** nie jest żadnym problemem - nieograniczony zakres obrotu, precyzyjna charakterystyka rozruchu i zatrzymania.
- **Wysoki poziom bezpieczeństwa** instalacji hydraulicznej dzięki wbudowanemu zaworowi zwrotnemu, przez co nawet przy spadku ciśnienia utrzymana może być stała siła zamykania.
- **Wersja wzmocniona** KM 634S wyposażona jest we wzmocnione łapy i wzmocnioną płytę nośną i dzięki temu nadaje się do pracy w szczególnie trudnych warunkach.
- **Mocna praca** dzięki dużej sile zamykania (13 kN do 16 kN przy ciśnieniu roboczym 24 MPa).



### Kompletny pakiet chwytaśka do długiego drewna KM 634 c

Typ	Powierzchnia przekroju (m <sup>2</sup> )	Szerokość B (mm)	Min. Ø podstawowa D2 (mm)	Rozpiętość otwarcia A (mm)	Masa (kg)	Siła zamykania (kN)	Obciążenie graniczne (kg)
KM 634-0,25 c	0,25	420	90	1470	215	13	4000
KM 634-0,35 c	0,35	500	135	1950	300	16	5000

**Zakres dostawy:** chwytaś do drewna, rotator z osłoną węży (do KM 634-0,25: KM 06 F173-35, do KM 634-0,35: KM 10 F173-35), krótkie węży łączące KM 203 01, górne zawieszenie KM 501 (do KM 634-0,25: KM 501 6000, do KM 634-0,35: KM 501 10000), zawór zwrotny

### Chwytaśki do długiego drewna KM 634

Typ	Powierzchnia przekroju (m <sup>2</sup> )	Szerokość B (mm)	Min. Ø podstawowa D2 (mm)	Rozpiętość otwarcia A (mm)	Masa (kg)	Siła zamykania (kN)	Obciążenie graniczne (kg)
KM 634 -0,25	0,25	420	90	1470	170	13	4000
KM 634 -0,35	0,35	500	135	1950	225	16	5000
KM 634 -0,50	0,50	500	170	1985	250	15	5000

### Chwytaśki do długiego drewna KM 634S - wzmocniona wersja chwytaśka KM 634

Typ	Powierzchnia przekroju (m <sup>2</sup> )	Szerokość B (mm)	Min. Ø podstawowa D2 (mm)	Rozpiętość otwarcia A (mm)	Masa (kg)	Siła zamykania (kN)	Obciążenie graniczne (kg)
KM 634S-0,40	0,40	510	135	1950	270	16	6000
KM 634S-0,50	0,50	510	170	1985	275	16	7000
KM 634S-0,70	0,70	590	110	2570	530	15	8000

### Akcesoria

Typ	Opis
KM 06 F173-35	Rotator <b>KINSHOFER</b> zalecany do chwytaśka KM 634-0,25
KM 10 F173-35/1	Rotator <b>KINSHOFER</b> zalecany do chwytaśka KM 634-0,35

### Wymagania dotyczące urządzenia nośnego

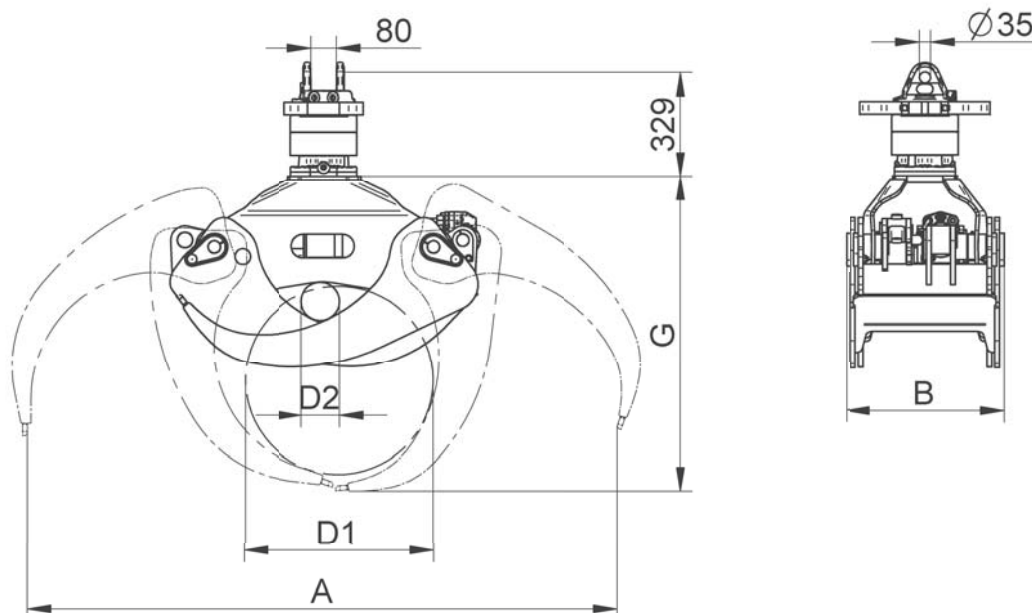
Ciśnienie robocze KM 634:  
Zalecana wydajność:

24 MPa (240 bar)  
25 - 75 l/min



Przestrzegać ciśnienia.

### Rysunki techniczne



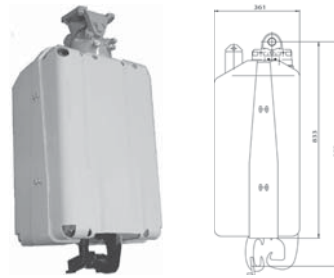
# KM 920-1/KM 920-4 / KM 920-11

# Haki i urządzenia opróżniające dla kontenerów z oczkami pierścieniowymi

Urządzenia do opróżniania pojemników zbiorczych na surowce wtórne firmy **KINSHOFER**, z oczkami pierścieniowymi wyróżniają się krótkimi cyklami i atrakcyjnymi cenami zakupu. Umożliwiają one ekonomiczną obsługę jednoosobową.

## Urządzenie do opróżniania KM 920-1 dla kontenerów z oczkami pierścieniowymi o wyjątkowo małej wysokości

- Niewielka wysokość dzięki kompaktowej konstrukcji
- Solidny układ mechaniczny ze stalowymi linami
- Wymuszone prowadzenie haka zamykającego
- Precyzyjne pozycjonowanie za pomocą rotatora **KINSHOFER**
- Ochrona kontenerów przed uszkodzeniem dzięki automatycznemu ograniczeniu skoku

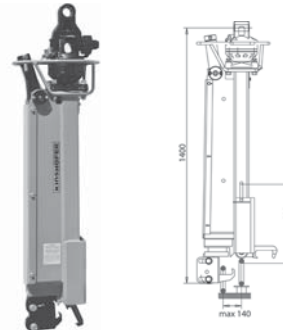


Typ	Maks. skok haka zamykającego (mm)	Obciążenie graniczne (kg)	Wysokość (z rotatorem) (mm)	Masa (kg)	Maks. ciśnienie robocze (MPa(bar))	Maks. wydajność (l/min)
<b>KM 920-1</b>	500	2200	955	170	21 (210)	60

**Zakres dostawy:** urządzenie do opróżniania kontenerów, rotator **KINSHOFER**, krótkie węże łączące KM 203 01, górne zawieszenie z hamulcem wahadłowym KM 511 4500, zawór zwrotny

## Urządzenie do opróżniania KM 920-11 dla kontenerów z oczkami pierścieniowymi

- Solidny układ mechaniczny z małą ilością ruchomych elementów i hakiem podnoszącym prowadzonym w wymuszony sposób
- Precyzyjne pozycjonowanie za pomocą rotatora **KINSHOFER**, dzięki zastosowaniu rotatora z pionowym przepustem obrotowym nie są wymagane żadne węże hydrauliczne położone na zewnątrz
- Niezależność od ciśnienia roboczego urządzenia nośnego dzięki zaworowi ograniczającemu ciśnienie
- Ochrona kontenerów przed uszkodzeniem dzięki automatycznemu ograniczeniu skoku

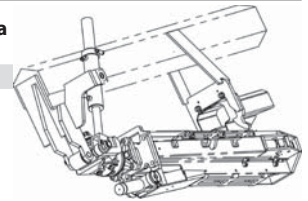


Typ	Maks. skok haka zamykającego (mm)	Obciążenie graniczne (kg)	Wysokość (z rotatorem) (mm)	Masa (kg)	Maks. ciśnienie robocze (MPa(bar))	Maks. wydajność (l/min)
<b>KM 920-11</b>	500	2500	1400	175	32 (320)	60

**Zakres dostawy:** urządzenie do opróżniania kontenerów, rotator KM 04 F 140-30V, krótkie węże łączące KM 203 01, górne zawieszenie z hamulcem wahadłowym KM 511 4500, zawór ograniczający ciśnienie, zawór zwrotny

## Akcesoria

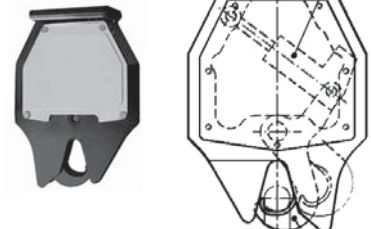
Typ	Opis	Kąt składania (stopnie)	Masa (kg)
<b>KM 924</b>	Mechanizm składający dla urządzeń do opróżniania kontenerów za pomocą siłownika hydraulicznego na wysięgniku dźwigu. W stanie odryglowanym działa jednocześnie jako hydrauliczny hamulec wahadłowy. Zawór elektromagnetyczny do przełączania obwodu hydraulicznego należy do zakresu dostawy. Proszę podać dokładny typ dźwigu. Ciśnienie robocze <b>28 MPa (280 bar)</b> .	90	70



## Hydrauliczny hak KM 920-4 dla kontenerów i ładunków z oczkami pierścieniowymi

Hydrauliczny hak ułatwia szybkie i precyzyjne zawieszanie i zwalnianie kontenerów lub ładunków z oczkiem pierścieniowym.

- Precyzyjne pozycjonowanie w połączeniu z zalecanym rotatorem **KINSHOFER**
- Niewielka wysokość dzięki kompaktowej konstrukcji
- Solidny układ mechaniczny z siłownikiem hydraulicznym (otwieranie/zamykanie)
- Wycięcie w kształcie litery V ułatwia zamocowanie pierścienia
- Pionowy przepust olejowy do zalecanego rotatora **KINSHOFER** bez odsoniętych węży



Typ	Szerokość (mm)	Wysokość (z rotatorem) (mm)	Maks. Ø pierścienia (mm)	Masa własna (bez rotatora) (kg)	Maks. ciśnienie robocze (MPa(bar))	Maks. obciążenie graniczne (kg)
<b>KM 920-4</b>	264	592	38	20	20 (200)	2500

**Zakres dostawy:** hak hydrauliczny, zawór zwrotny

## Akcesoria

Typ	Opis
<b>KM 04 F140-30V</b>	Zalecany rotator <b>KINSHOFER</b> z pionowym przepustem olejowym - obciążenie graniczne 4500 kg
<b>KM 501 4500</b>	Górne zawieszenie - obciążenie graniczne 4500 kg
<b>KM 206</b>	Ośłona węża

# Urządzenia do opróżniania kontenerów z systemem grzybkowym **KINSHOFER**

## KM 920-12/KM 921

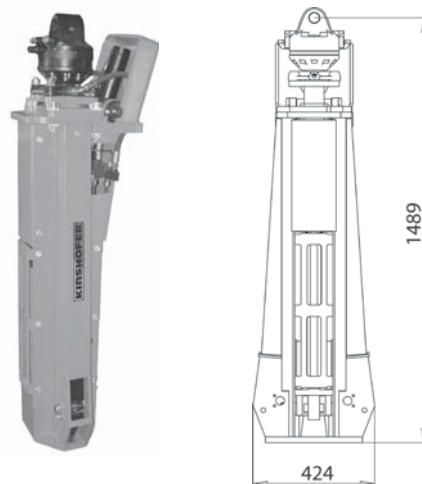
Urządzenia do opróżniania pojemników zbiorczych na surowce wtórne firmy **KINSHOFER**, z wyjątkowo szybkim, opatentowanym systemem grzybkowym **KINSHOFER** wyróżniają się krótkimi cyklami i atrakcyjnymi cenami zakupu. Umożliwiają one ekonomiczną obsługę jednoosobową.

### Urządzenie do opróżniania kontenerów KM 920-12 z systemem grzybkowym **KINSHOFER**

- Solidny układ mechaniczny z samoczynnym centrowaniem i blokadą hydrauliczną
- Precyzyjne pozycjonowanie za pomocą rotatora **KINSHOFER**, krótkie prowadzenie węży
- Niezależność od ciśnienia roboczego urządzenia nośnego dzięki zaworowi ograniczającemu ciśnienie
- Ochrona kontenerów przed uszkodzeniem dzięki automatycznemu ograniczeniu skoku i dodatkowej kontroli wysokości



Bezpieczna eksploatacja urządzenia opróżniającego **KM 920-12** może być zagwarantowana przez firmę **KINSHOFER** GmbH tylko wówczas, gdy kontenery wyposażone są w **ORYGINALNE KRZYWKI TARCZOWE I TARCZE STAŁE** firmy **KINSHOFER** i stosowane są z wymaganymi odstępami.



Typ	Maks. skok haka zamykającego (mm)	Obciążenie graniczne (kg)	Wysokość (z rotatorem) (mm)	Masa (kg)	Maks. ciśnienie robocze (MPa(bar))	Maks. wydajność (l/min)
<b>KM 920 -12</b>	500	2500	1490	175	<b>32 (320)</b>	60

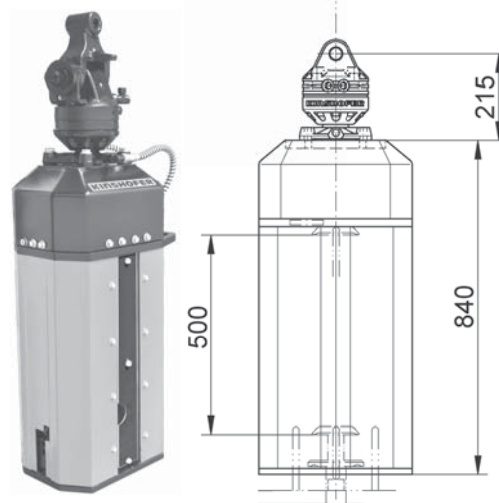
**Zakres dostawy:** urządzenie do opróżniania kontenerów, rotator **KINSHOFER** KM 04 F, krótkie węże łączące KM 203 01, górne zawieszenie z hamulcem wahadłowym KM 511 4500, zawór ograniczający ciśnienie, zawór zwrotny

### Urządzenie do opróżniania kontenerów KM 921 z systemem grzybkowym **KINSHOFER** lub oczkami pierścieniowymi

- Urządzenie uniwersalne: Bez jakiegokolwiek zmiany można podnieść kontenery z systemem grzybkowym **KINSHOFER** lub uchami pierścieniowymi
- Niewielka wysokość dzięki kompaktowej konstrukcji
- Solidny układ mechaniczny
- Precyzyjne pozycjonowanie za pomocą rotatora **KINSHOFER**
- Niezależność od ciśnienia roboczego urządzenia nośnego dzięki zaworowi ograniczającemu ciśnienie
- Ochrona kontenerów przed uszkodzeniem dzięki automatycznemu ograniczeniu skoku i dodatkowej kontroli wysokości



Bezpieczna eksploatacja urządzenia opróżniającego **KM 921** może być zagwarantowana przez firmę **KINSHOFER** GmbH tylko wówczas, gdy kontenery wyposażone są w **ORYGINALNE KRZYWKI TARCZOWE I TARCZE STAŁE** firmy **KINSHOFER** i stosowane są z wymaganymi odstępami.

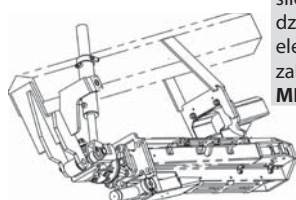


Typ	Maks. skok haka zamykającego (mm)	Obciążenie graniczne (kg)	Wysokość (z rotatorem) (mm)	Masa (kg)	Maks. ciśnienie robocze (MPa(bar))	Maks. wydajność (l/min)
<b>KM 921</b>	500	2500	1055	170	<b>32 (320)</b>	60

**Zakres dostawy:** urządzenie do opróżniania kontenerów, rotator **KINSHOFER** KM 04F, krótkie węże łączące KM 203 01, górne zawieszenie z hamulcem wahadłowym KM 511 4500, zawór ograniczający ciśnienie

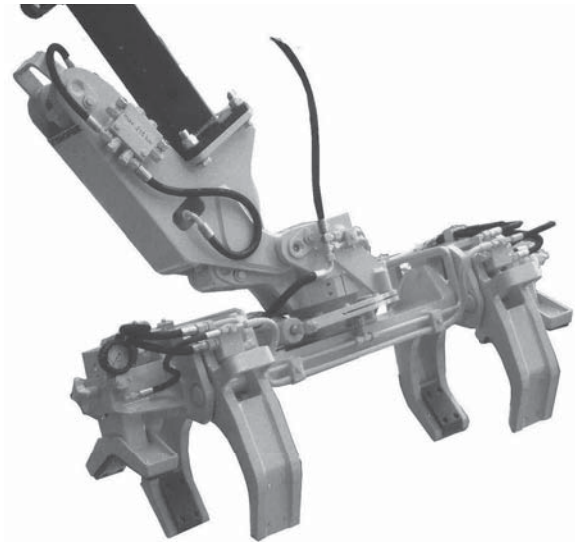
### Akcesoria

Typ	Opis	Kąt składania (stopnie)	Masa (kg)
<b>KM 924</b>	Mechanizm składający dla urządzeń do opróżniania kontenerów za pomocą siłownika hydraulicznego na wysięgniku dźwigu. W stanie odryglowanym działa jednocześnie jako hydrauliczny hamulec wahadłowy. Zawór elektromagnetyczny do przełączania obwodu hydraulicznego należy do zakresu dostawy. Proszę podać dokładny typ dźwigu. Ciśnienie robocze <b>28 MPa (280 bar)</b> .	90	70



Chwytnik KM 930 służy do podnoszenia i pozycjonowania rur i masztów. Mocowany jest do wysuwanej rury dźwigu za pomocą kołnierza.

- **Swoboda ruchu** dzięki trzem funkcjom hydraulicznym: chwytanie, obrót i przechylenie (wymagane 3 hydrauliczne obwody sterujące). Ciągły obszar obrotu.
- **Duże obciążenia graniczne** od 500 kg do 3000 kg przenoszone są przez manipulatory **KINSHOFER**.
- **Precyzyjne pozycjonowanie** dzięki rotatorowi **KINSHOFER** z działającym mechanicznie, odblokowywanym hydraulicznie hamulcem dla ruchu obrotowego.



### Urządzenie do ustawiania masztów KM 930

Typ	Obciążenie graniczne (kg)	Ø rury (min./maks.) (mm)	Szerokość B (mm)	Ilość łap	Masa (kg)	Siła zamykania (kN)
KM 930 -500	500	100 / 300	785	1	235	11
KM 930 -1000	1000	100 / 300	1275	2	310	23
KM 930 -2000	2000	250 / 600	1365	4	865	25
KM 930 -3000	3000	250 / 600	1630	6	1085	39

**Zakres dostawy:** manipulator, rotator **KINSHOFER**, hamulec z możliwością odblokowania hydraulicznie, zawór zwrotny

**Uwaga:** Rury i maszty muszą być chwytnie zawsze w środku ciężkości.

### Akcesoria

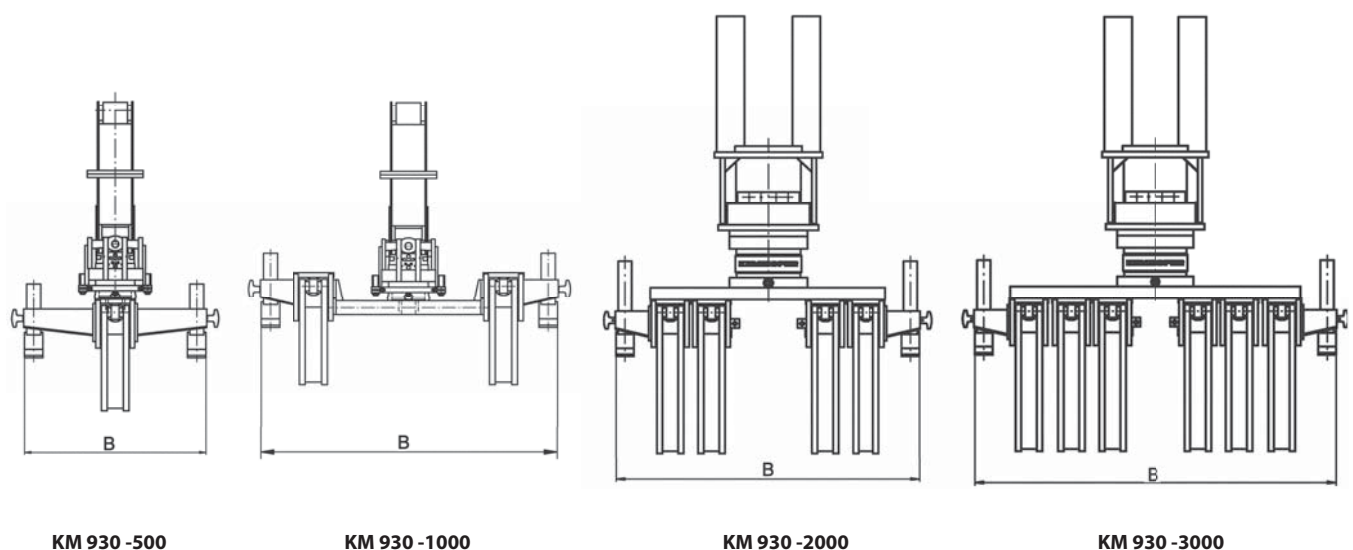
Typ	Opis
KM 980 -2	Zawór elektromagnetyczny do rozszerzenia na trzeci hydrauliczny obwód sterujący, do przełączania, jeśli w dźwigu załadunkowym dla trzech wymaganych funkcji (obrot, zaciskanie i odchylanie) do dyspozycji są tylko dwa wolne obwody hydrauliczne - na napięciu 12/24 V, ciśnienie robocze maks. 25 MPa, przepływ 60 l/min (montaż we własnym zakresie)
KM 980-2 c	Zawór elektromagnetyczny KM 980-2, kompletny zestaw do nabudowania łącznie z elementami montażowymi, osłoną węży, węzłami i montażem na KM 930 Urządzenie do stawiania masztów - dla 12/24 V, ciśnienie robocze maks. 25 MPa, przepływ 60 l/min

### Wymagania dotyczące urządzenia nośnego

**Ciśnienie robocze:** maks. 20 MPa (200 bar)  
**Zalecana wydajność:** 20 - 40 l/min

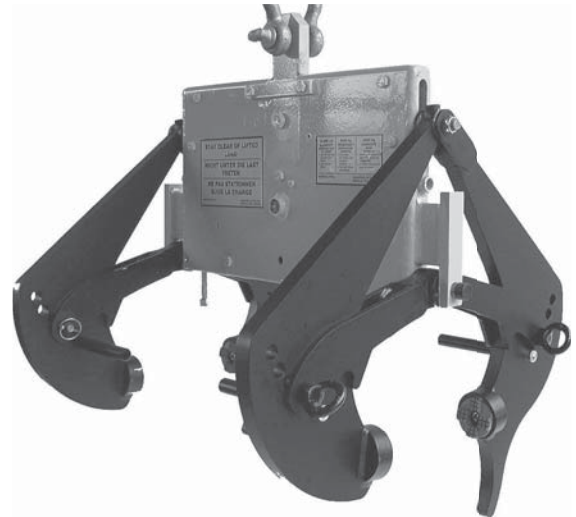


### Rysunki techniczne



Za pomocą chwytnaka KM 932MB można wygodnie i ekonomicznie przemieszczać wysepki rozdzielających pasy ruchu i inne duże elementy betonowe.

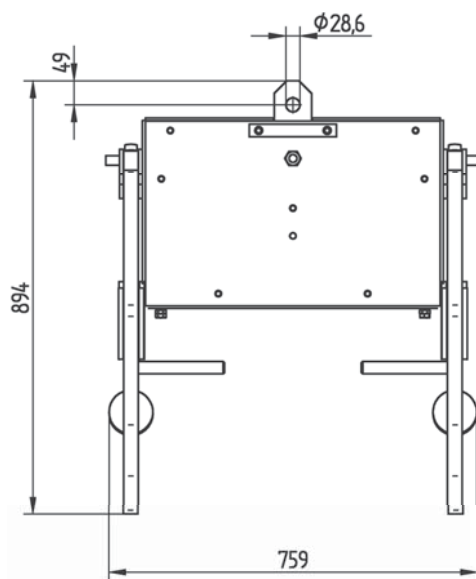
- **Efektywność:** Ładunki zakleszczane są automatycznie przez układ kinematyki pociągowej. Po odłożeniu ładunku zacisk zwalniany jest poprzez osadzenie wspornika łapy chwytnaka. Oznacza to znaczną oszczędność czasu w porównaniu z obsługą pasów nośnych.
- **Bezpieczeństwo:** Ładunek utrzymywany jest za pomocą szczęk chwytnaka z diamentowych węglików spiekanych.
- **Wszechstronność:** dzięki dużemu zakresowi chwytania można przemieszczać najróżniejsze elementy betonowe.
- W obu chwytnakach do grodzic drogowych obszar chwytania można przestawić poprzez przemieszczenie sworznia.



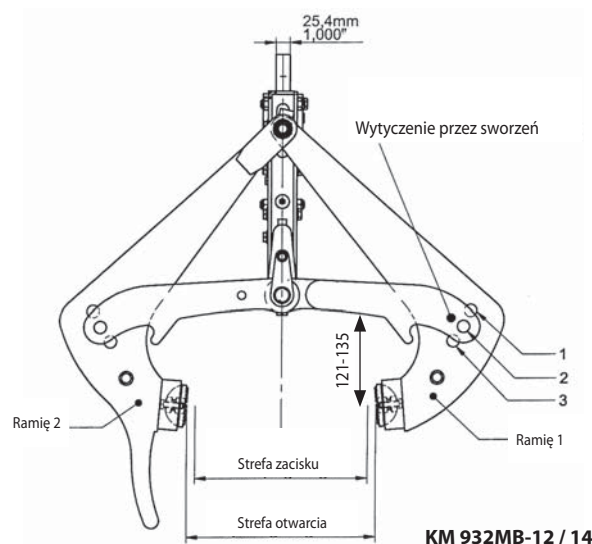
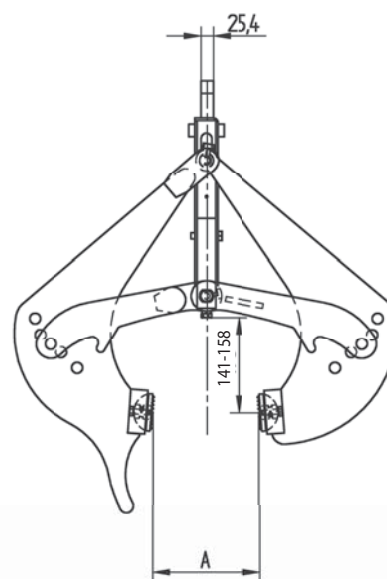
## Chwytnaki do grodzic drogowych KM 932MB

Typ	Obszar chwytania A (min./maks.) (mm)	Masa (kg)	Obciążenie graniczne maks. (kg)
KM 932MB-6 / 10	100 – 310	150	6580
KM 932MB-12 / 14	285 – 400	115	6580

## Rysunki techniczne



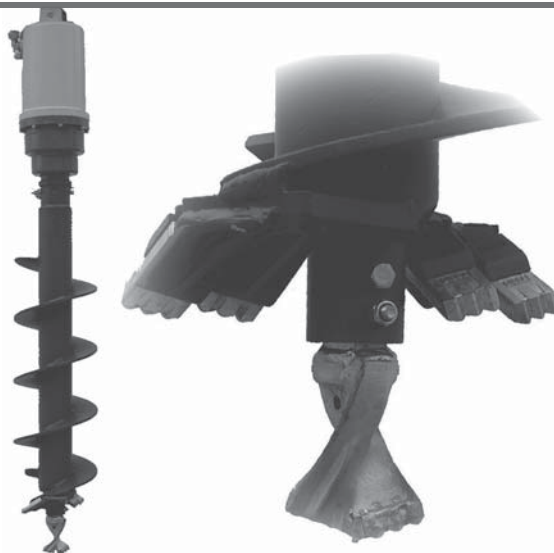
KM 932MB-6 / 10




KM 932MB-12 / 14

Świdry do kopania dołków z odpowiednimi zespołami napędowymi i częściami zużywającymi się są ekonomicznym, skrojonym na miarę i solidnym rozwiązaniem dla wiercenia przy użyciu koparki otworów np. dla słupów ogrodzeniowych, masztów, fundamentów lub dołków dla drzew i krzaków.


- **Rentowność:** Świdry do kopania dołków umożliwiają wykonanie otworów szybciej i dokładniej niż przy użyciu chwytaka dwuszczykowego, czerpaka koparki lub szpadla. Oznacza to oszczędność czasu pracy i materiału do wypełnienia.
- **Wszechstronność:** W zależności od zadania i urządzenia nośnego dostępne są świdry do kopania dołków o różnych średnicach, z różnymi zębami i głowicami wiertniczymi lub zespołami napędowymi (41 wariantów). Ponadto można doposażać głębokość wiercenia poprzez zastosowanie przedłużeń.
- **Masywność:** Ze względu na stabilną konstrukcję i materiały odporne na ścieranie za pomocą jednego świdra do kopania dołków można nawiercić setki otworów.
- **Zespół napędowy:** wytrzymały napęd ze stalowym korpusem i niezniszczalnym wałem napędowym, skonstruowany kompaktowo jako zespół z przekładnią planetarną. Wszystkie komponenty pracują bezobsługowo w kąpielii olejowej. Aby szybko oswobodzić świder zakleszczony między przedmiotami, można spontanicznie przełączyć wszystkie napędy z biegu do przodu na bieg wsteczny.
- **Świder do kopania dołków:** Spiralna konstrukcja z jednorodnymi zębami wiertniczymi gwarantuje maksymalną siłę wiercenia przy stałej wydajności.
  - **KM 250-1952, KM 250-3750, KM 250-5500** (moment obrotowy 1952 - 5500 Nm przy ciśnieniu roboczym 200 bar) odpowiedni dla dźwigów do 7 Mt.
  - **KM 250-7400** (moment obrotowy 7400 Nm przy ciśnieniu roboczym 240 bar) odpowiedni dla dźwigów do 15 Mt.
- **Części zużywające się:** Zęby wiertnicze unieruchomione są w uchwycie za pomocą elementu zabezpieczającego. Mogą one zostać bez problemu wymienione za pomocą młotka i przebijaka - również na placu budowy.
  - Uniwersalny świder glebowy BS-A: Wtykane zęby i odlewana głowica wiertnicza nadają się do uniwersalnego stosowania w ziemi i w glinie.
  - Mocny świder glebowy BS-S: Zęby uzbrojone w węgliki spiekane i hartowana głowica wiertnicza nadają się do gleb średnio ciężkich, aż do zastosowań w trudnych warunkach, np. w kamiennym lub zamrożonym podłożu, ciężkiej glinie lub asfalcie.




## Zespół napędowy KM 250-1952 / KM 250-3750 / KM 250-5500 / KM 250-7400

<b>Zespół napędowy KM250-1952:</b>	<b>Moment obrotowy (przy 20 MPa):</b>	1952 Nm
	<b>Ciśnienie robocze:</b>	 <b>20 MPa (200 bar)</b>
	<b>Zalecana wydajność:</b>	25 - 60 l/min
	<b>Przyłącze:</b>	57 mm 4-kątowe
	<b>Masa:</b>	45 kg
	<b>Zalecany moment obciążenia dźwigu:</b>	7 Mt
	<b>Wymiar przyłącza na górze (szerokość x Ø sworznia):</b>	84 x 30 mm




<b>Zespół napędowy KM250-3750:</b>	<b>Moment obrotowy (przy 20 MPa):</b>	3750 Nm
	<b>Ciśnienie robocze:</b>	 <b>20 MPa (200 bar)</b>
	<b>Zalecana wydajność:</b>	40 - 75 l/min
	<b>Przyłącze:</b>	57 mm 4-kątowe
	<b>Masa:</b>	65 kg
	<b>Zalecany moment obciążenia dźwigu:</b>	7 Mt
	<b>Wymiar przyłącza na górze (szerokość x Ø sworznia):</b>	84 x 30 mm



<b>Zespół napędowy KM250-5500:</b>	<b>Moment obrotowy (przy 20 MPa):</b>	5500 Nm
	<b>Ciśnienie robocze:</b>	 <b>20 MPa (200 bar)</b>
	<b>Zalecana wydajność:</b>	50 - 115 l/min
	<b>Przyłącze:</b>	57 mm 4-kątowe
	<b>Masa:</b>	80 kg
	<b>Zalecany moment obciążenia dźwigu:</b>	7 Mt
	<b>Wymiar przyłącza na górze (szerokość x Ø sworznia):</b>	84 x 30 mm



<b>Zespół napędowy KM250-7400:</b>	<b>Moment obrotowy (przy 24 MPa):</b>	7400 Nm
	<b>Ciśnienie robocze:</b>	 <b>24 MPa (240 bar)</b>
	<b>Zalecana wydajność:</b>	70 - 140 l/min
	<b>Przyłącze:</b>	57 mm 4-kątowe
	<b>Masa:</b>	95 kg
	<b>Zalecany moment obciążenia dźwigu:</b>	15 Mt
	<b>Wymiar przyłącza na górze (szerokość x Ø sworznia):</b>	84 x 30 mm

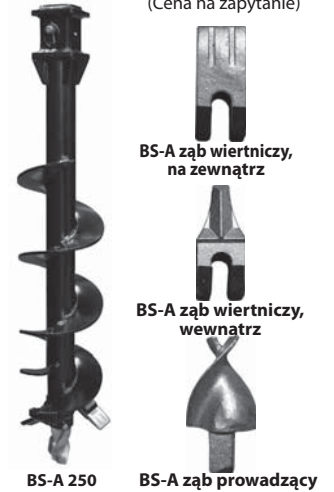




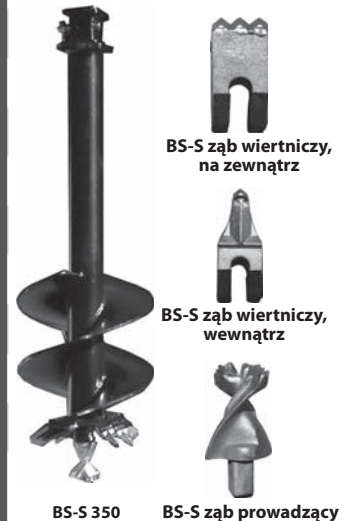
## Świder do kopania dołków dla zespołu napędowego KM 250

Typ	Zastosowanie	Średnica świdra do kopania dołków (mm)	Długość świdra do kopania dołków (bez przedłużenia) (mm)	Części zużywające się Typ / ilość zębów	Masa (kg)
BS-150-57A	normalne	150	1200	A / 2	28
BS-200-57A	normalne	200	1200	A / 2	31
BS-225-57A	normalne	225	1200	A / 2	36
BS-250-57A	normalne	250	1200	A / 2	39
BS-300-57A	normalne	300	1200	A / 4	46
BS-350-57A	normalne	350	1200	A / 4	50
BS-400-57A	normalne	400	1200	A / 6	52
BS-450-57A	normalne	450	1200	A / 6	54
BS-500-57A	normalne	500	1200	A / 8	72
BS-600-57A	normalne	600	1200	A / 8	81
BS-100-57S	trudne warunki	100	1200	S / 0	23
BS-150-57S	trudne warunki	150	1200	S / 2	28
BS-200-57S	trudne warunki	200	1200	S / 2	31
BS-225-57S	trudne warunki	225	1200	S / 2	36
BS-250-57S	trudne warunki	250	1200	S / 2	39
BS-300-57S	trudne warunki	300	1200	S / 4	46
BS-350-57S	trudne warunki	350	1200	S / 4	50
BS-400-57S	trudne warunki	400	1200	S / 6	52
BS-450-57S	trudne warunki	450	1200	S / 6	54
BS-500-57S	trudne warunki	500	1200	S / 8	72
BS-600-57S	trudne warunki	600	1200	S / 8	81

Uniwersalny świder glebowy BS-A  
Dostępne części zużywające się (Cena na zapytanie)



Mocny świder glebowy BS-S

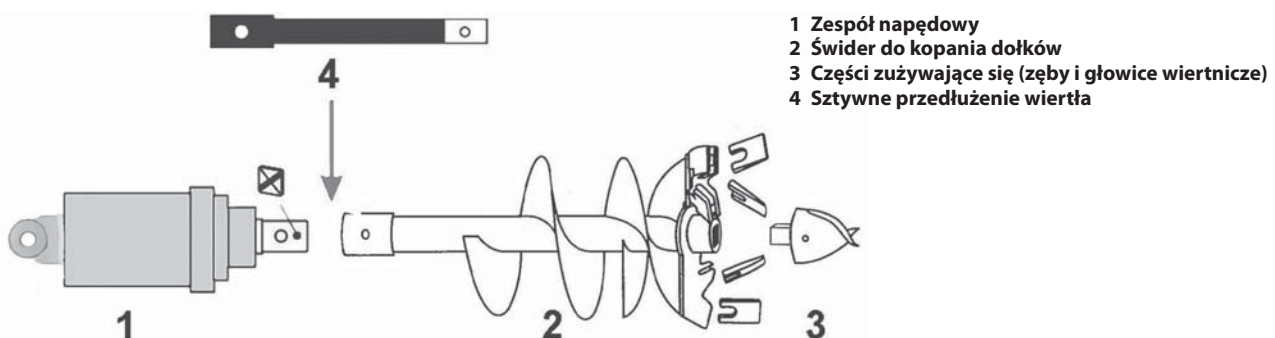


Zakres dostawy: świder do kopania dołków, części zużywające się (zęby wiertnicze i głowica wiertnicza)

### Akcesoria

Typ	Opis
KM 501 4500	Górne zawieszenie pomiędzy rotatorem i dźwigiem - obciążenie graniczne 4500 kg
KM 511 4500	Górne zawieszenie z hamulcem wahadłowym - obciążenie graniczne 4500 kg
BV-1000-57	Sztynne przedłużenie wiertła - długość 1000 mm (25 kg)
BV-1500-57	Sztynne przedłużenie wiertła - długość 1500 mm (34 kg)

### Rysunki techniczne dla KM 250-1952 / KM 250-3750 / KM 250-5500 / KM 250-7400



www.kinshofer.com



**KINSHOFER**  
is an ISO 9001 certified Company.  
DVS ZERT is a registered trademark  
of DVS ZERT e.V., Düsseldorf.

**Centrala w Niemczech:**

**KINSHOFER** GmbH

Hauptstrasse 76

83666 Waakirchen

Tel.: +49 (0)8021 – 88 99 0

Fax: +49 (0)8021 – 88 99 37

Email: info@kinshofer.com

**GŁÓWNY DYSTRYBUTOR W POLSCE**

**ADMB POLSKA**

Dawid Sypień

Zarzecze ul.T.Kościuszki 105

32-340 Wolbrom

Tel.: +48 608-135-320

Email: dawid.sypien@admb.pl

www.kinshofer.com.pl

... wszędzie w czołówce

**KINSHOFER**  
crane and excavator attachments

CRA-KIN-D-EUR-0112