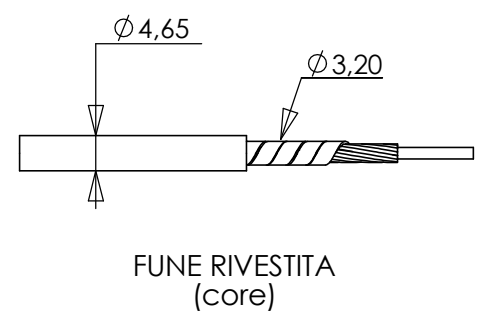
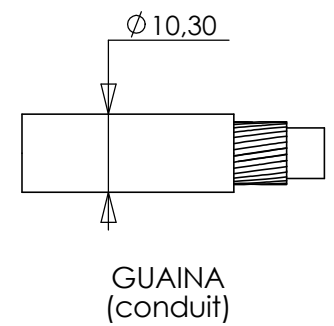


**COPIA AUTORIZZATA
(AUTHORIZED COPY)**

Proprietà Indemar Industriale S.p.A.
Divieto di riprodurlo anche in parte
o di renderlo noto a terzi,
senza autorizzazione scritta.

Property Indemar Industriale S.p.A.
Prohibition of even partial reproduction
and to make it know to third persons,
without our written authorization.



Caratteristiche Generali (general specifications)	Valori (data)
CORSA TOT. MAX. (max stroke)	35 mm circa
RAGGIO MIN. DI CURVATURA (min. bending radius)	200 mm
CARICO DI COLLAUDO TERMINALI FUNE (test load of wire rope terminal)	2000 N
CARICO DI COLLAUDO TERMINALI GUAINA (test load of conduit terminal)	2000 N
CARICO MIN. DI SFILAMENTO TERMINALI FUNE (disconnection load of wire rope terminal)	3000 N
CARICO MIN. DI SFILAMENTO TERMINALI GUAINA (disconnection load of conduit terminal)	3000 N
DISEGNO CAVO A RIPOSO (cable drawing at rest)	
TEMPERATURA OPERATIVA (working temperature area)	-30° - +80° C
RENDIMENTO : 0,88 OGNI CURVA DI 90° efficiency: 0,88 each bending of 90°	
LUBRIFICAZIONE (lubrication)	Molikote G72
TOLLERANZE GENERALI LINEARI (Dove non indicate): FINO A 100 ± 0,15 OLTRE ± 0,15 % [general linear tolerances (where don't indicate): until 100 ± 0,15 over ± 0,15 %	
TOLLERANZE GENERALI ANGOLARI (Dove non indicate): ± 0,5° [general angular tolerances (where don't indicate): ± 0,5°	

MODIFICA (mod)	DATA (date)	FIRMA UFF. TECN. (technical sign)	DESCRIZIONE DELLA MODIFICA (mod description)
E	12/04/10		modif.: inserita nuova lunghezza IB-741635/03.60; R.d.M. n° 766/10.
D	05/10/09		modif.: inserita nuova lunghezza IB-741635/02.90; R.d.M. n° 719/09.
C	02/08/07		modif.: aggiunta nuova lunghezza IB-741635/05.00; R.d.M. n° 488/07.
B	19/06/06		modif.: agg.lung.:1250,1400,1450,1550,2250,2500,2750,4000,4500,4800,6000; R.d.M. n°298/06.
A	19/10/05		modif.: aggiunte lunghezze cavo: 650, 1000, 1500, 1750, 3000, 3250, 3500, 3750. R.d.M. 189/05.

 OK Sp. z o.o. Tel. +48 42 712 66 07 / Fax +48 42 230 32 61 http://www.dzwiki.net.pl mailto: biuro@dzwiki.net.pl	DISEGNATO DA (drawn by) REBOTTARO	FIRMA (sign) REBOTTARO	CATEGORIA MERCEOLOGICA (commodity sector) IB	DESCRIZIONE (description): CAVO PUSH-PULL	NUMERO DI DISEGNO (drawing number): 741635
	CONTROLLATO DA (checked by)		CODICE CLIENTE (customer code)	FOGLIO 1 DI 2 (sheet)	
FORMATO FOGLIO (sheet size) A3	RIPRODUZIONE VIETATA (all rights reserved)	SCALA: 1:1 (scale)	PROIEZIONE EUROPEA (european projection)	FILE: 741635.drwslid	EDIZIONE (issue): 20.06.2005

COD. INDEMAR (Indemar code)	DESCRIZIONE (Description)	LUNG. TOT. CAVO mm (Total length)
IB-741635/00.65	CAVO PUSH-PULL / PUSH-PULL CABLE	650
IB-741635/01.00	CAVO PUSH-PULL / PUSH-PULL CABLE	1000
IB-741635/01.25	CAVO PUSH-PULL / PUSH-PULL CABLE	1250
IB-741635/01.40	CAVO PUSH-PULL / PUSH-PULL CABLE	1400
IB-741635/01.45	CAVO PUSH-PULL / PUSH-PULL CABLE	1450
IB-741635/01.50	CAVO PUSH-PULL / PUSH-PULL CABLE	1500
IB-741635/01.55	CAVO PUSH-PULL / PUSH-PULL CABLE	1550
IB-741635/01.60	CAVO PUSH-PULL / PUSH-PULL CABLE	1600
IB-741635/01.75	CAVO PUSH-PULL / PUSH-PULL CABLE	1750
IB-741635/01.80	CAVO PUSH-PULL / PUSH-PULL CABLE	1800
IB-741635/02.00	CAVO PUSH-PULL / PUSH-PULL CABLE	2000
IB-741635/02.20	CAVO PUSH-PULL / PUSH-PULL CABLE	2200
IB-741635/02.25	CAVO PUSH-PULL / PUSH-PULL CABLE	2250
IB-741635/02.50	CAVO PUSH-PULL / PUSH-PULL CABLE	2500
IB-741635/02.75	CAVO PUSH-PULL / PUSH-PULL CABLE	2750
IB-741635/02.80	CAVO PUSH-PULL / PUSH-PULL CABLE	2800
IB-741635/02.90	CAVO PUSH-PULL / PUSH-PULL CABLE	2900
IB-741635/03.00	CAVO PUSH-PULL / PUSH-PULL CABLE	3000
IB-741635/03.25	CAVO PUSH-PULL / PUSH-PULL CABLE	3250
IB-741635/03.50	CAVO PUSH-PULL / PUSH-PULL CABLE	3500
IB-741635/03.60	CAVO PUSH-PULL / PUSH-PULL CABLE	3600
IB-741635/03.75	CAVO PUSH-PULL / PUSH-PULL CABLE	3750
IB-741635/04.00	CAVO PUSH-PULL / PUSH-PULL CABLE	4000
IB-741635/04.50	CAVO PUSH-PULL / PUSH-PULL CABLE	4500
IB-741635/04.80	CAVO PUSH-PULL / PUSH-PULL CABLE	4800
IB-741635/05.00	CAVO PUSH-PULL / PUSH-PULL CABLE	5000
IB-741635/06.00	CAVO PUSH-PULL / PUSH-PULL CABLE	6000

E	12/04/10		modif.: inserita nuova lunghezza IB-741635/03.60; R.d.M. n° 766/10.
D	05/10/09		modif.: inserita nuova lunghezza IB-741635/02.90; R.d.M. n° 719/09.
C	02/08/07		modif.: aggiunta nuova lunghezza IB-741635/05.00; R.d.M. n° 488/07.
B	19/06/06		modif.: agg.lung.:1250,1400,1450,1550,2250,2500,2750,4000,4500,4800,6000; R.d.M. n°298/06.
A	19/10/05		modif.: aggiunte lunghezze cavo: 650, 1000, 1500, 1750, 3000, 3250, 3500, 3750. R.d.M. 189/05.
MODIFICA (mod)	DATA (date)	FIRMA UFF. TECN. (technical sign)	DESCRIZIONE DELLA MODIFICA (mod description)

 OK Sp. z o.o. Tel. +48 42 712 66 07 / Fax +48 42 230 32 61 http://www.dzwiki.net.pl mailto: biuro@dzwiki.net.pl	DISEGNATO DA (drawn by) REBOTTARO	FIRMA (sign)	CATEGORIA MERCEOLOGICA (commodity sector)	DESCRIZIONE (description):	NUMERO DI DISEGNO (drawing number):
	CONTROLLATO DA (checked by) REBOTTARO			IB	CAVO PUSH-PULL
FORMATO FOGGIO (sheet size) A3			CODICE CLIENTE (customer code)		FOGLIO 2 DI 2 (sheet) FILE: 741635.drwslid
				RIPRODUZIONE VIETATA (all rights reserved)	EDIZIONE (issue): 20.06.2005
				SCALA: 1:1 (scale) PROIEZIONE EUROPEA (european projection)	