



THUMM

OELHYDRAULISCHE ANTRIEBE

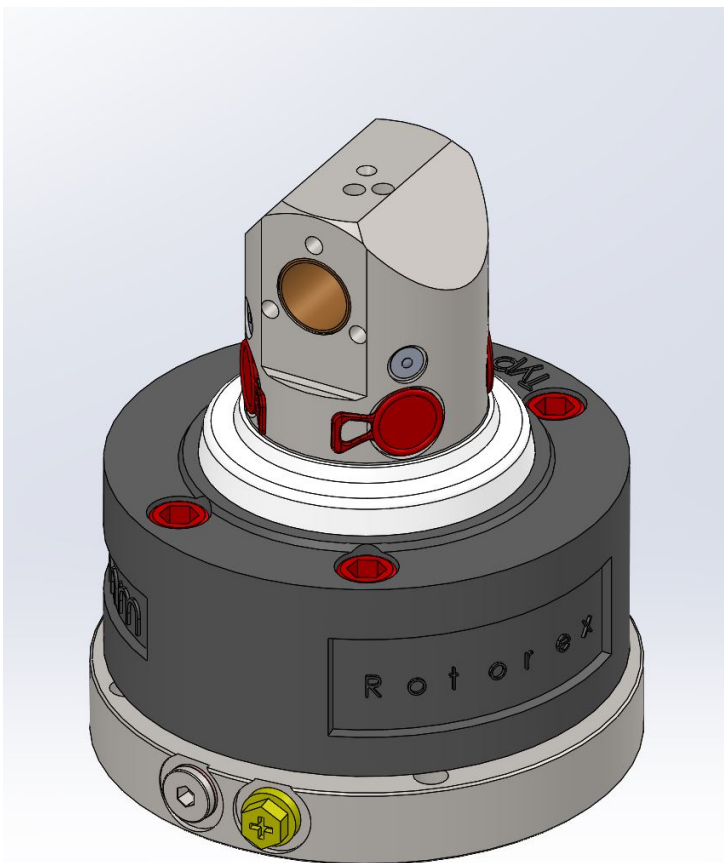
Ersatzteilliste

Spare Parts

Pièces de rechange

ROTATOR

Typ 503H-11-32-33



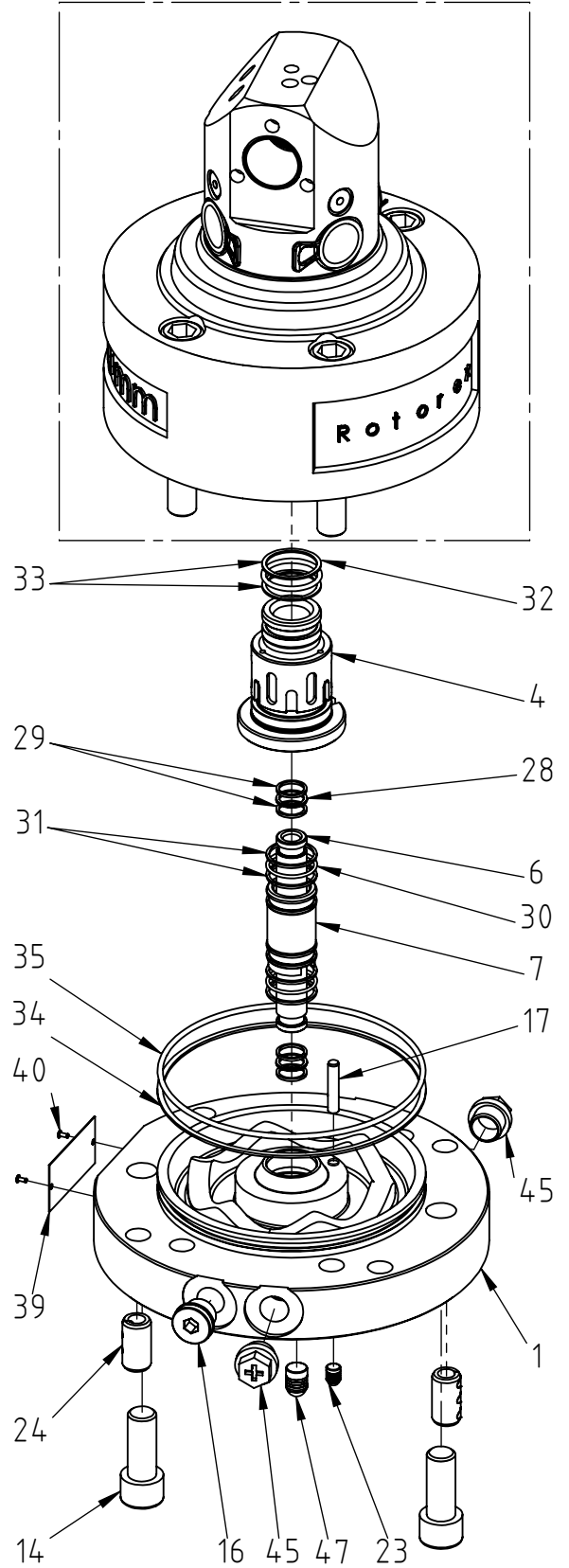
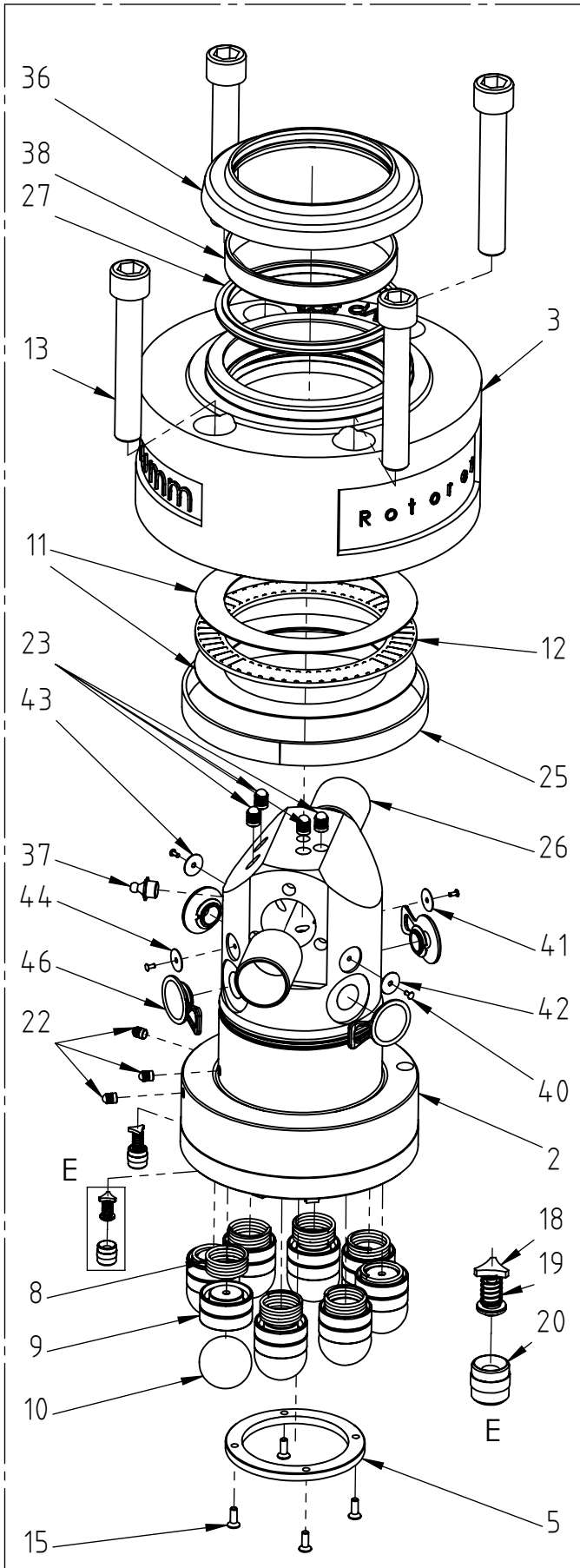
ein **ROTOREX** Produkt

Änderungen vorbehalten. 07-24

Heinz THUMM
Ölhydraulische Antriebe GmbH
Hofener Straße 48
70736 Fellbach-Oeffingen
Deutschland

Telefon: + 49 (0) 711 / 951 90-10
Telefax: + 49 (0) 711 / 951-90-16
E-Mail: info@thumm-online.de
Internet: www.thumm-online.de

Ersatzteilliste Rotator
Rotary actuator: Spare parts
Liste des pièces détachées du rotateur



Rotator / Actuator / Rotateur Typ 503H-11-32-33

POS-NR.	MENGE	Zchngs.-Nr.	Benennung (D)	Designation (GB)	Dèsignation (F)
1	1	2.503.33	Kurvenflansch	Bearing flange	Bride de came
2	1	2.503.11	Stator	Stator	Stator
3	1	2.503.32	Gehäuse	Housing	Boîtier
4	1	2.503.31	Verteiler	Distributor	Distributeur
5	1	2.503.05	Lagerring	Bearing ring	Bague de palier
6	1	2.503.06	Druckrohr_1	Pressure Tube 1	Tuyau de pression1
7	1	2.506.73	Äußeres Druckrohr	Outer Pressure Tube	Tuyau de pression, extérieur
8	8	2.506.60	Druckfeder	Spring	Ressort
9	8	2.500.39C	Kolben	Piston	Piston
10	8	1.06.003	Kugel	Ball	Boule
11	2	1.06.010	Axial-Lagerscheibe	Thrust bearing shim	Rondelle de palier axial
12	1	1.06.008	Axial-Nadelkranz	Thrust pin bearing	Palier de butée
13	4	1.01.072	Zylinderschraube	Cylinder head screw	Vis tête cylindrique
14	2	1.01.028	Zylinderschraube	Cylinder head screw	Vis tête cylindrique
15	4	1.01.053	Senkschraube	Countersunk screw	Vis à tête fraisée
16	1	1.01.022	Verschlusschraube	Screw plug	Vis de fermeture
17	1	1.04.022	Zylinderstift	Pin	Goupille cylindrique
18	2	1.07.001	Rückschlagventil	Check valve	Soupape antiretour
19	2	2.506.61	Druckfeder	Spring	Ressort
20	2	2.503.24	Kegelstopfen m. Dichtung	Tapered plug w. gasket	Bouchons coniques avec bague d'étanchéité
21					
22	3	1.08.007	Kugel-Expander	Ball-expander	Dilater à bille
23	5	1.08.008	Kugel-Expander	Ball-expander	Dilater à bille
24	2	1.04.004	Connex-Stift	Connex-pin	Insert connex
25	1	1.05.015	Gleitlager	Plain bearing	Palier lisse
26	2	1.05.014	Gleitlager	Plain bearing	Palier lisse
27	1	1.02.205	Roto-Glyd-Ring	Roto-Glyd-ring	Bague Roto-Glyd
28	2	1.02.017	Vierkant-Dichtring	Square sealing ring	carré bague d'étanchéité
29	4	1.02.026	Stützring	Supporting ring	Rondelle de support
30	2	1.02.113	O-Ring	O-ring	Joint torique

Rotator / Actuator / Rotateur Typ 503H-11-32-33

POS-NR.	MENGE	Zchngs.-Nr.	Benennung (D)	Designation (GB)	Dèsignation (F)
31	4	1.02.114	Stützring	Supporting ring	Rondelle de support
32	1	1.02.027	O-Ring	O-ring	Joint torique
33	2	1.02.028	Stützring	Supporting ring	Rondelle de support
34	1	1.02.060	Stützring	Support ring	Bague d'appui
35	1	1.02.004	O-Ring	O-ring	Joint torique
36	1	1.02.032	Abstreifring	Wiping ring	Bague racleuse
37	1	1.05.003	Schmiernippel	Grease nipples	Graisser
38	1	1.05.001	DU-Ring	DU-ring	DU-anneau
39	1	1.09.001	Typenschild	Name plate	Plaque de type
40	6	1.04.016	Blindniet	Rivet	Rivet borgne
41	1	1.09.014	Aluschild Rotorex/2	Alu. data plate Rotorex/2	Plaque: excavateur fermer
42	1	1.09.015	Aluschild Rotorex/1	Alu. data plate Rotorex/1	Plaque: excavateur ouvrir
43	1	1.09.016	Aluschild Rotorex/4	Alu. data plate Rotorex/4	Plaque: excavateur droite
44	1	1.09.017	Aluschild Rotorex/3	Alu. data plate Rotorex/3	Plaque: excavateur gauche
45	2	1.09.025	Schraubstopfen	Plug	Bouchon fileté
46	4	1.09.010	Verschlusskappe	Closure cap	Bouchon de fermeture
47	1	1.08.001	Kugel-Expander	Ball-expander	Dilater à bille

