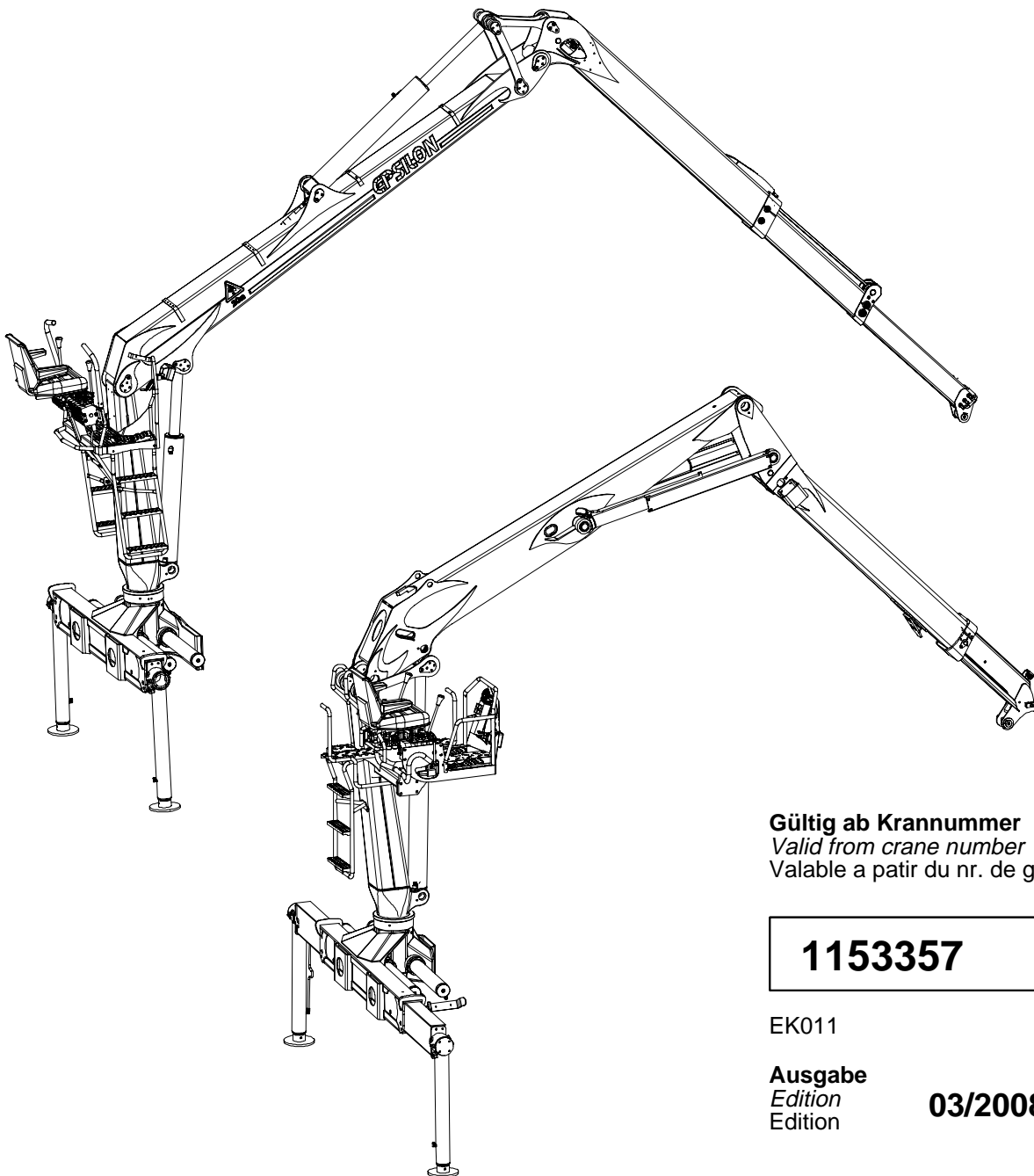


Ersatzteilkatalog
Spare parts list
Catalogue de pièces

Hydraulischer Ladekran
Hydraulic crane
Grue hydraulique

E90L E110L E125L
E90Z E110Z E120Z



Gültig ab Krannummer
Valid from crane number
Valable a partir du nr. de grue

1153357

EK011

Ausgabe
Edition
Edition

03/2008

EPSILON

Vorwort

Der hier vorliegende Ersatzteilkatalog wurde nach dem neuesten Stand unserer Erzeugnisse erstellt. Wenn Sie das von uns erworbene, technisch ausgereifte Gerät nach unseren Anleitungen warten und pflegen, wird es kaum notwendig sein, diesen Ersatzteilkatalog in Anspruch zu nehmen.

Für alle Nachbestellungen ersuchen wir Sie um folgende Angaben:

- Krantyp und Fabrikationsnummer laut Typenschild
- Artikelnummer und Stückzahl jedes gewünschten Teiles aus diesem Katalog

Unsere Ersatzteilkataloge werden ständig an die Produktänderungen angepasst. Beachten Sie daher bitte das Erstellungsdatum aller einzelnen Katalogseiten.

Konstruktionsänderungen vorbehalten.

Foreword

This spare parts catalogue represents the most recent description of our products. By maintaining your new crane according to our service recommendations, you will minimize the need to refer to this spare parts catalogue.

In case of repeat orders please include the following data:

Type and serial number of your crane (according to its identification plate)
Spare part number and exact quantity of every desired article out of this catalogue

In line with our policy of continuous product improvement, we reserve the right to alter specifications. Please regard the date of publication of every single page.

We reserve the right to make design modifications.

Preface

Ce catalogue de pièces représente la plus récente description de nos produits. En suivant nos recommandations pur entretien et maintenance de votre grue, vous minimisez la nécessité de consulter ce catalogue.

En cas de commandes supplémentaires veuillez indiquer ces données:


Type et numéro de fabrication de votre grue (d'après la plaque d'identification)
Numéro et quantité exacte de chaque pièce de rechange selon ce catalogue

Nous travaillons en permanence a améliorer nos produits, et c'est pourquoi nous réservons le droit d'apporter certaines modifications. Veuillez regarder la date de chaque page.
Sous reserve de modifications de conception.

Sous reserve de modifications de conception.

Krantype
Loader type
Type de la grue

Fabrikationsnummer
Serial number
No de fabrication

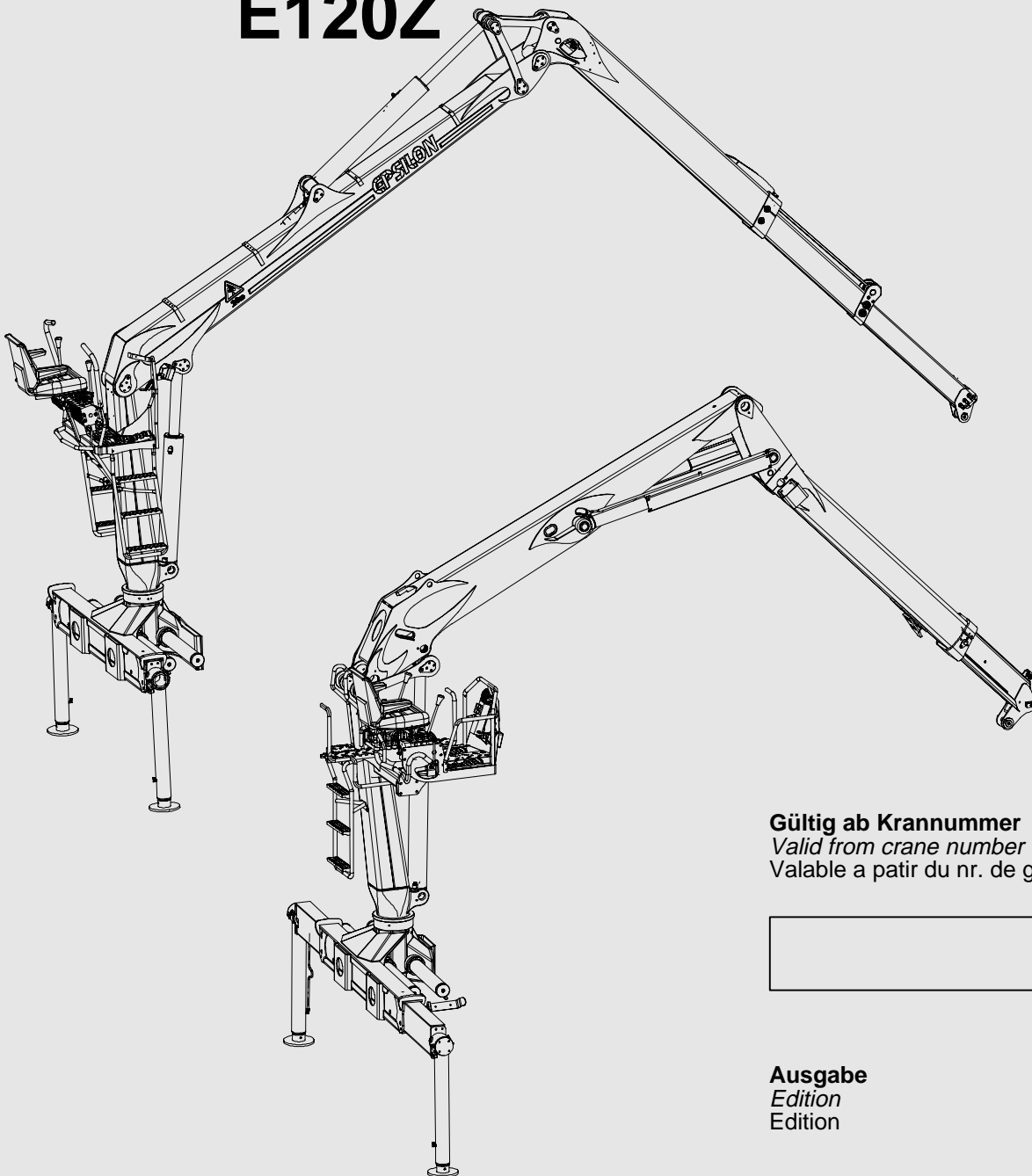
EPSILON PALFINGER	
Type: <input type="text"/>	Baujahr: <input type="text"/>
Fabr.Nr.: <input type="text"/>	Max. Gewicht: <input type="text"/> kg <input type="text"/> m
Tragw.-gr.: <input type="text" value="H1/B4"/>	Mpa: <input type="text"/>
EPSILON Kran GmbH Christophorusstraße 30 A-5061 Elsbethen-Glasenbach	
 E90039	

Baujahr
Year of production
Année de fabrication

Ersatzteilkatalog
Spare parts list
Catalogue de pièces

Hydraulischer Ladekran
Hydraulic crane
Grue hydraulique

E90L E110L
E90Z E110Z
E120Z



Gültig ab Krannummer
Valid from crane number
Valable a partir du nr. de grue

Ausgabe
Edition
Edition

EPSILON

010			
010.0100			
010.0200			
010.0300			
020			
020.0100			
020.0200			
030			
030.0100			
030.0200			
040			
040.0100			
040.0200			
050			
050.0100			
050.0200			
060			
060.0100			
060.0200			
060.0300			
060.0400			
060.0500			
070			
070.0100			
070.0101			
070.0200			
070.0300			
070.0400			
070.0500			
070.0600			
070.0700			
070.0800			
070.0900			
070.1000			
080			
080.0100			
080.0200			
080.0300			
080.0400			
080.0500			
090			
090.0100			

090.0200			
090.0300			
090.0400			
090.0500			
090.0600			
090.0601			
090.0700			
090.0701			
090.0800			
090.0900			
090.1000			
090.1100			
090.1200			
090.1300			
090.1400			
100			
100.0100			
100.0200			
100.0300			
110			
110.0100			
110.0200			
110.0300			

**APPENDICE
APPENDIX
ANHANG**

A			
A1			
A2			
A3			
A4			

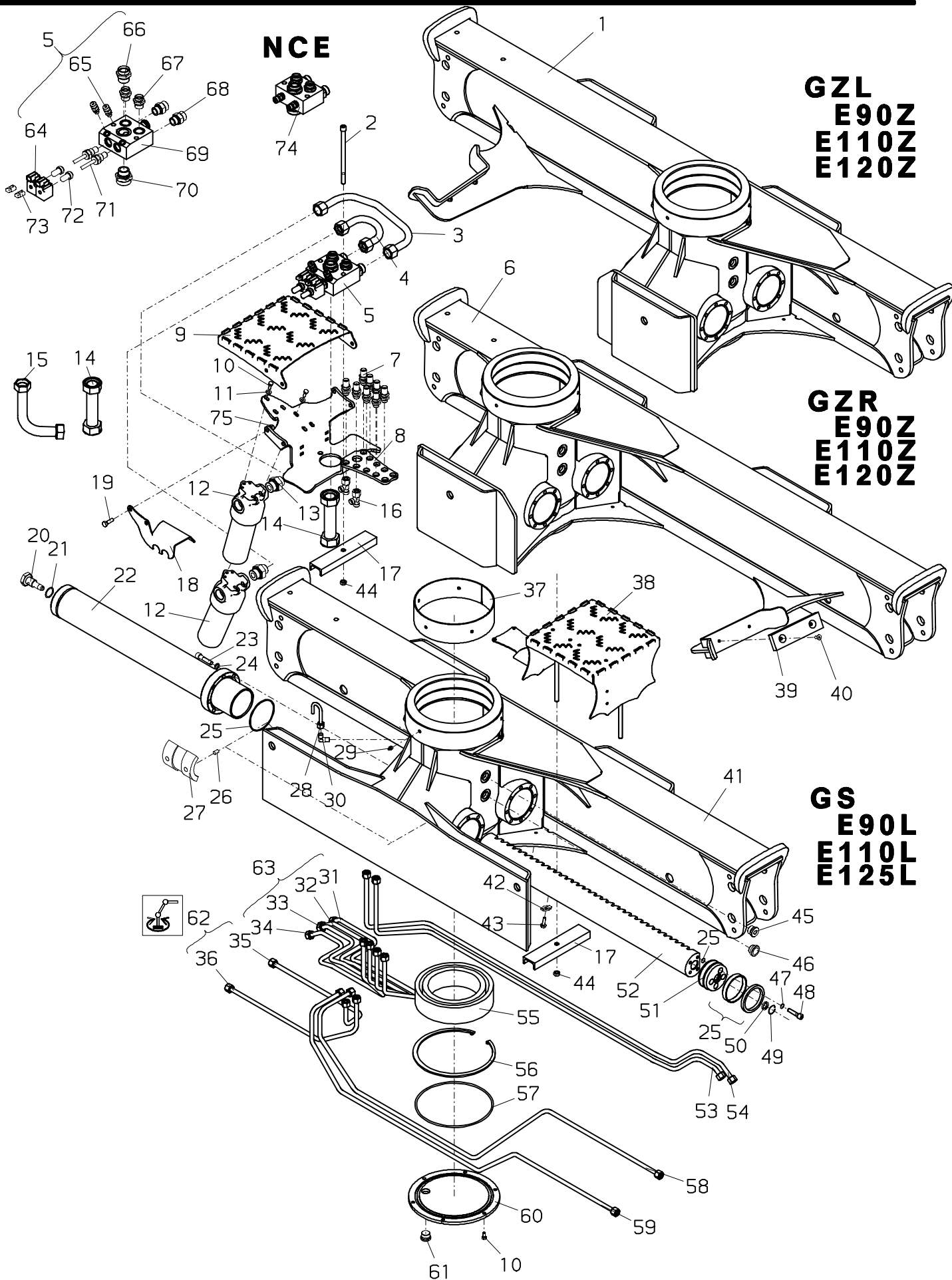
<i>Seite Page Feuille</i>	<i>Ausgabe Edition Edition</i>	<i>Seite Page Feuille</i>	<i>Ausgabe Edition Edition</i>	<i>Seite Page Feuille</i>	<i>Ausgabe Edition Edition</i>	<i>Seite Page Feuille</i>	<i>Ausgabe Edition Edition</i>
010.0100	02/2008	090.1200	02/2008				
010.0200	02/2008	090.1300	02/2008				
010.0300	07/2005	090.1400	02/2008				
020.0100	01/2007	100.0100	07/2005				
020.0200	02/2008	100.0200	02/2008				
030.0100	02/2008	100.0300	02/2008				
030.0200	02/2008	110.0100	01/2007				
040.0100	01/2007	110.0200	07/2005				
040.0200	01/2007	110.0300	02/2008				
050.0100	02/2008						
050.0200	02/2008						
060.0100	02/2008						
060.0200	02/2008						
060.0300	02/2008						
060.0400	02/2008						
060.0500	02/2008						
070.0100	02/2008						
070.0101	06/2007						
070.0200	07/2005						
070.0300	02/2008						
070.0400	02/2008						
070.0500	02/2008						
070.0600	02/2008						
070.0700	02/2008						
070.0800	03/2008						
070.0900	03/2008						
070.1000	02/2008						
080.0100	02/2008						
080.0200	01/2007						
080.0300	01/2007						
080.0400	07/2005						
080.0500	07/2005						
090.0100	02/2008						
090.0200	06/2005						
090.0300	07/2005						
090.0400	02/2008						
090.0500	02/2008						
090.0600	01/2007						
090.0601	01/2007						
090.0700	02/2008						
090.0701	02/2008						
090.0800	02/2008						
090.0900	02/2008						
090.1000	02/2008						
090.1100	02/2008						

010.0100

02/2008

EPSILON PALFINGER

E90-E120



EPSILON**E90–E120****Grundgestell
Base
Socle**zu Tafel
to figure
voir planche**010.0100**

02/2008

Nr. No. No.	Ersatzteil Nr. Sparepart no. No Piece de rechange	Stk. Qty. Nbre.	Teilebezeichnung	Description	Nomenclature	Abmessung Dimension Dimension
1	YGZ11L-1	1	Grundgestell	Base	Socle	RAL 3020
2	YE50066	1	Zylinderschraube	Cheese-head screw	Vise tete cylindr.	M12x190 DIN 912
3	YE71480	1	Hydraulikleitung für 1K	High pressure pipe for 1K	Tuyau pour 1K	20x3
4	YE71481	1	Hydraulikleitung für 2K	High pressure pipe for 2K	Tuyau pour 2K	20x3
5	YBV014	1	Not-Aus Ventil für 2K	Emergency cut-off valve for 2K	Soupape d' arret d' urgence pour 2K	24V
	YBV015		Not-Aus Ventil für 1K	Emergency cut-off valve for 1K	Soupape d' arret d' urgence pour 1K	24V
6	YGZ11R-1	1	Grundgestell	Base	Socle	RAL 3020
7	YE70007	8	Verschraubung	Adaptor	Raccord	SV 12L
8	YE19074	1	Konsole	Bracket	Console	
9	YE19075	1	Auftritt	Foot plate	Marche-pied	
10	YE50003	12	Sechskantschraube	Hexagon screw	Vis a six pans	M8x20 DIN933
11	YE53012	6	Scheibe	Washer	Rondelle	d=8,4 DIN125A
12	YE67016	2	Filter	Filter	Filtre	
	YE67017		Ersatzfilter	Filter element	Cartouche de filtre	
13	YE70100	2	Verschraubung	Adaptor	Raccord	GE 20S R1-ED
14	YE71799	1	Hydraulikleitung	High pressure pipe	Tuyau	35x2
15	YE71494	1	Hydraulikleitung	High pressure pipe	Tuyau	35x2
16	YE70008	2	Verschraubung	Adaptor	Raccord	EL 12L
17	YE19002	4	Konsole	Bracket	Console	
18	YE18030	1	Abdeckung	Cover	Recouvrement	
19	YE50015	4	Sechskantschraube	Hexagon screw	Vis a six pans	M10x30 DIN933
20	YE22013	4	Drossel	Restrictor	Etranglemen	
21	YE53002	4	Dichtscheibe	Packing washer	Rondelle d'etan= cheite	d=28 D=35 S=2
22	YE06001	4	Schwenkzylinder	Swivel cylinder	Cylindre pivotant	
23	YE50010	32	Zylinderschraube	Cheese-head screw	Vise tete cylindr.	M12x50 DIN912
24	YE53004	32	Scheibe	Washer	Rondelle	d=13 D=19,5 S=2
25	YBD007	4	Dichtungssatz	Seal kit	Pochette de joints	
26	YE59001	4	Stift	Pin	Axe	D=10L=16DIN1473
27	YE15021	2	Gleitstein	Guide block	Patin de guide	
28	YE71164	1	Hydraulikleitung	High pressure pipe	Tuyau	8x1,5
29	YE58001	3	Schmiernippel	Grease nipple	Graisseur	M10x1
30	YE70034	1	Verschraubung	Adaptor	Raccord	WE 8L R1/4
31	YE71523	1	Hydraulikleitung für GS	High pressure pipe for GS	Tuyau pour GS	12x1,5
	YE71461		Hydraulikleitung für GZR	High pressure pipe for GZR	Tuyau pour GZR	12x1,5
	YE71495		Hydraulikleitung für GZL	High pressure pipe for GZL	Tuyau pour GZL	12x1,5
32	YE71524	1	Hydraulikleitung für GS	High pressure pipe for GS	Tuyau pour GS	12x1,5

EPSILON**E90–E120****Grundgestell
Base
Socle**zu Tafel
to figure
voir planche**010.0100**

02/2008

Nr. No. No.	Ersatzteil Nr. Sparepart no. No Piece de rechange	Stk. Qty. Nbre.	Teilebezeichnung	Description	Nomenclature	Abmessung Dimension Dimension
	YE71462		Hydraulikleitung für GZR	High pressure pipe for GZR	Tuyau pour GZR	12x1,5
	YE71496		Hydraulikleitung für GZL	High pressure pipe for GZL	Tuyau pour GZL	12x1,5
33	YE71525	1	Hydraulikleitung für GS	High pressure pipe for GS	Tuyau pour GS	12x1,5
	YE71463		Hydraulikleitung für GZR	High pressure pipe for GZR	Tuyau pour GZR	12x1,5
	YE71497		Hydraulikleitung für GZL	High pressure pipe for GZL	Tuyau pour GZL	12x1,5
34	YE71526	1	Hydraulikleitung für GS	High pressure pipe for GS	Tuyau pour GS	12x1,5
	YE71464		Hydraulikleitung für GZR	High pressure pipe for GZR	Tuyau pour GZR	12x1,5
	YE71498		Hydraulikleitung für GZL	High pressure pipe for GZL	Tuyau pour GZL	12x1,5
35	YE71482	1	Hydraulikleitung	High pressure pipe	Tuyau	12x1,5
36	YE71485	1	Hydraulikleitung	High pressure pipe	Tuyau	12x1,5
37	YE15022	1	Lagerstreifen	Bearing	Bande palier	
38	YE19073	1	Auftritt	Foot plate	Marche-pied	
39	YE15024	1	Gleitpaket	Guide block	Patin de guidage	
40	YE51009	2	Senkschraube	Screw	Vis	M8x20 DIN7991 8
41	YGS11-1	1	Grundgestell	Base	Socle	RAL 3020
42	YE79003	4	Schlauchschelle	Hose clip	Bride de flexible	
43	YE51005	4	Sechskantschraube	Hexagon screw	Vis a six pans	M8x25 H 1125
44	YE52001	4	Mutter	Nut	Ecrou	M12 DIN985-8
45	YE70005	1	Verschraubung	Adaptor	Raccord	VSTI R3/4-ED
46	YE67001	1	Schauglas	Sight glass	Voyant	
47	YE53001	16	Scheibe	Washer	Rondelle	d=10 D=17 S=3
48	YE50009	16	Zylinderschraube	Cheese-head screw	Vise tete cylindr.	M10x45 DIN912
49	YE54101	4	Sicherungsring	Circlip	Circlips	
50	YE11006	4	Drosselscheibe	Restrictor	Etranglement	
51	YE08001	4	Kolben	Piston	Piston	
52	YE07001	2	Zahnstange	Rack	Cremaillere	
53	YE71528	1	Hydraulikleitung für GS	High pressure pipe for GS	Tuyau pour GS	12x1,5
	YE71486		Hydraulikleitung für GZR	High pressure pipe for GZR	Tuyau pour GZR	12x1,5
	YE71499		Hydraulikleitung für GZL	High pressure pipe for GZL	Tuyau pour GZL	12x1,5
54	YE71527	1	Hydraulikleitung für GS	High pressure pipe for GS	Tuyau pour GS	12x1,5
	YE71487		Hydraulikleitung für GZR	High pressure pipe for GZR	Tuyau pour GZR	12x1,5
	YE71500		Hydraulikleitung für GZL	High pressure pipe for GZL	Tuyau pour GZL	12x1,5
55	YE57003	1	Wälzlager	Bearing	Bague	d=160 D=240B=60
56	YE54102	1	Sicherungsring	Circlip	Circlips	d=240 s=5DIN472
57	YE75010	1	O-Ring	O-seal	Bague torique	D=230 d=5
58	YE71483	1	Hydraulikleitung	High pressure pipe	Tuyau	12x1,5
59	YE71484	1	Hydraulikleitung	High pressure pipe	Tuyau	12x1,5
60	YE11005	1	Deckel	Cover	Couvercle	

EPSILON**E90-E120****Grundgestell
Base
Socle**zu Tafel
to figure
voir planche**010.0100**

02/2008

Nr. No. No.	Ersatzteil Nr. Sparepart no. No Piece de rechange	Stk. Qty. Nbre.	Teilebezeichnung	Description	Nomenclature	Abmessung Dimension Dimension
61	YE22041	1	Verschraubung	Adaptor	Raccord	
62	YBL079	1	Leitungsbausatz	Pipe kit	Emsemble de tuyautiers	
63	YBL088	1	Leitungsbausatz	Pipe kit	Emsemble de tuyautiers	
	YBL083		für GS Leitungsbausatz	for GS Pipe kit	pour GS Emsemble de tuyautiers	
	YBL080		für GZR Leitungsbausatz	for GZR Pipe kit	pour GZR Emsemble de tuyautiers	
			für GZL	for GZL	pour GZL	
64	YE63007	2	Magnetspule	Magnet coil	Bobine magnetique	26V
	YE63008		Magnetspule	Magnet coil	Bobine magnetique	12V
65	YE70010	2	Verschraubung	Adaptor	Raccord	EMA3 R1/4-ED
66	YE70011	1	Verschraubung	Adaptor	Raccord	GE 28L R1/1-ED
67	YE70006	2	Verschraubung	Adaptor	Raccord	GE 18L R3/4-ED
68	YE70106	2	Verschraubung	Adaptor	Raccord	GE 20S R3/4-ED
69	YE22042	1	Verteilerblock für 2K	Distributor block for 2K	Bloc de distributeur pour 2K	
	YE22045		Verteilerblock für 1K	Distributor block for 1K	Bloc de distributeur pour 1K	
70	YE70102	1	Verschraubung	Adaptor	Raccord	GE 35L R1-ED
71	YE63002	2	Magnetventil	Magnet valve	Soupape magnetique	
	YBD045		Dichtungssatz	Seal kit	Pochette de joints	
72	YE58047	2	Schutzkappe	Protecting cap	Coiffe protectrice	
73	YE81112	2	Stecker	Plug	Fiche	
74	YBV017	1	Verteilerblock	Distributor block	Bloc de distributeur	
75	YE52003	4	Mutter	Nut	Ecrou	M10 DIN985 8

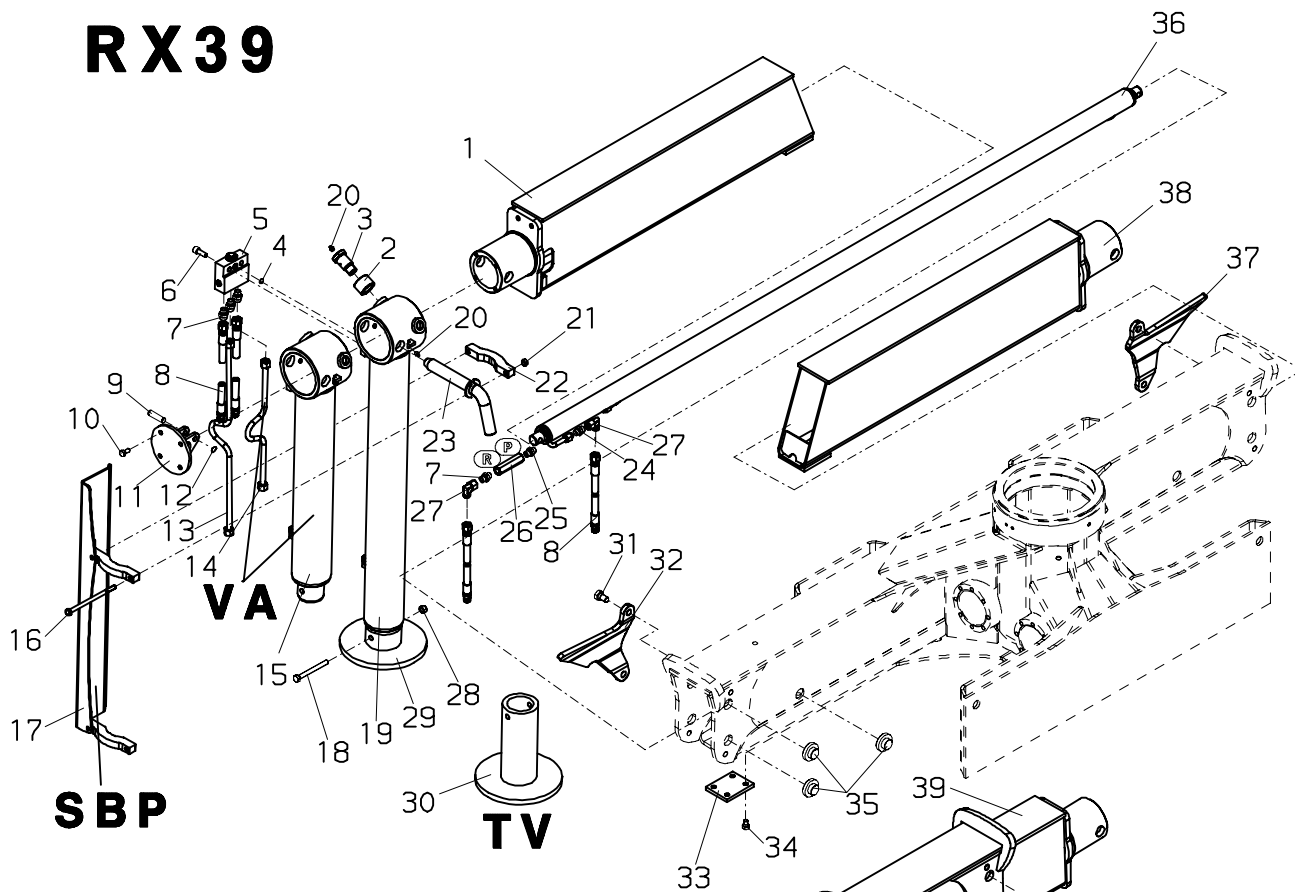
010.0200

02/2008

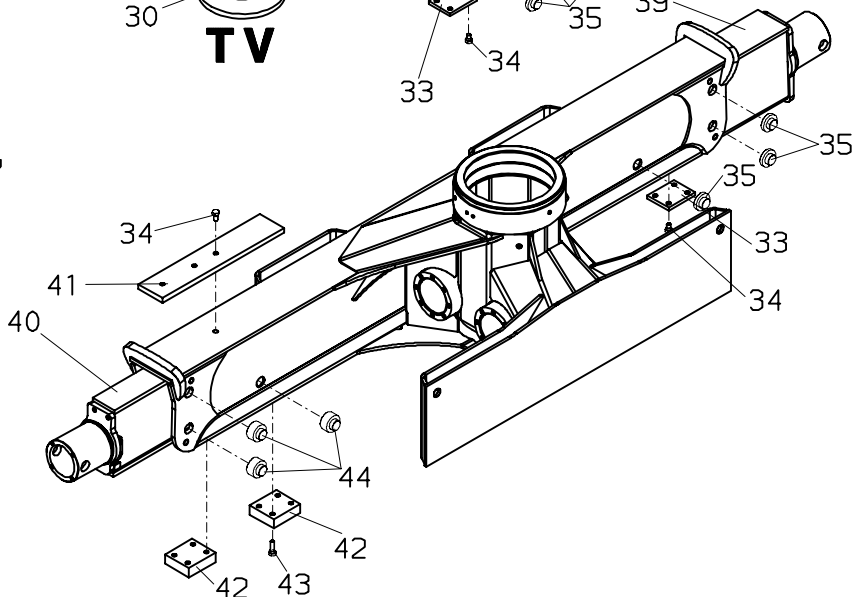
EPSILON PALFINGER

E90-E120

RX39



RX47



EPSILON**E90-E120****Abstützung
Outrigger
Stabilisateur**zu Tafel
to figure
voir planche**010.0200**

02/2008

Nr. No. No.	Ersatzteil Nr. Sparepart no. No Piece de rechange	Stk. Qty. Nbre.	Teilebezeichnung	Description	Nomenclature	Abmessung Dimension Dimension
1	YAS11K1-1	1	Ausleger	Extension box	Extension	
2	YE17010	2	Schwenkrolle	Slewing roller	Rouleau de rotation	
3	YE17009	2	Bolzen	Pin	Axe	
4	YE75036	2	O Ring	O-ring	Joint torique	D=12,37 d=2,62
5	YBV001	2	Rückschlagventil	Non return valve	Soupape de retenue	
6	YE50005	4	Zylinderschraube	Cheese-head screw	Vise tete cylindr.	M12x30 DIN912
7	YE70001	6	Verschraubung	Adaptor	Raccord	GE 12L R3/8-ED
8	YE72003	6	Schlauch für RX39	Hose for RX39	Flexible pour RX39	1300-112L-A12L
	YE72004		Schlauch für RX47	Hose for RX47	Flexible pour RX47	1700-112L-A12L
9	YE10024	2	Bolzen	Pin	Axe	D=14 L=54
10	YE50012	8	Sechskantschraube	Hexagon screw	Vis a six pans	M10x20 DIN933
11	YE17011	2	Deckel	Cover	Couvercle	
12	YE54006	4	Sicherungsring	Circlip	Circlips	d=14 s=1 DIN471
13	YE71030	2	Hydraulikleitung	High pressure pipe	Tuyau	12x1,5
14	YE71336	2	Hydraulikleitung für VA	High pressure pipe for VA	Tuyau pour VA	12x1,5
15	YE01031 YBD001	2	Stützzylinder Dichtungssatz für VA	Stabilizer ram Seal kit for VA	Verin de stabilisat Pochette de joints pour VA	min 708
			Seite 080.0400	page 080.0400	page 080.0400	
16	YE50079	8	Sechskantschraube	Hexagon screw	Vis a six pans	M10x150 DIN931
17	YE18031	2	Schutzblech für YE01002	Cover for YE01002	Couvercle pour YE01002	
18	YE50002	2	Sechskantschraube	Hexagon screw	Vis a six pans	M12x110 DIN931
19	YE01002 YBD001	2	Stützzylinder Dichtungssatz Seite 080.0400	Stabilizer ram Seal kit page 080.0400	Verin de stabilisat Pochette de joints page 080.0400	min 963
20	YE58001	4	Schmiernippel	Grease nipple	Graisseur	M10x1
21	YE52003	8	Mutter	Nut	Ecrou	M10 DIN985 8
22	YE18033	4	Schelle	Clip	Bride	
23	YE10017	2	Bolzen	Pin	Axe	D=30
24	YE70004	1	Verschraubung	Adaptor	Raccord	GR 12/10L
25	YE70003	1	Verschraubung	Adaptor	Raccord	GE 10L R3/8-ED
26	YE62002	1	Vorspannventil	Pretension valve	Soupape pre-tension	
27	YE70072	1	Verschraubung	Adaptor	Raccord	EW 12L
28	YE52001	1	Mutter	Nut	Ecrou	M12 DIN985-8
29	YE17006	2	Stützteller	Stabilizer plate	Plaque de stab.	
30	YE17012	2	Stützteller	Stabilizer plate	Plaque de stab.	
31	YE50004	4	Sechskantschraube	Hexagon screw	Vis a six pans	M16x25 DIN933
32	YE17016	1	Kurvenblech	Guiding plate	Plaque de guidage	
33	YE15014	2	Gleitpaket	Guide block	Patin de guidage	
34	YE50008	8	Sechskantschraube	Hexagon screw	Vis a six pans	M12x20 DIN933
35	YE15008	12	Gleitstein	Guide block	Patin de guide	
36	YE01003 YBD002	1	Ausfahrzylinder Dichtungssatz Seite 080.0500	Extension ram Seal kit page 080.0500	Verin d'extension Pochette de joints page 080.0500	
37	YE17008	1	Kurvenblech	Guiding plate	Plaque de guidage	
38	YAS11K2-1	1	Ausleger	Extension box	Extension	
39	YAS11L1-1	1	Ausleger	Extension box	Extension	

EPSILON**E90-E120****Abstützung
Outrigger
Stabilisateur**zu Tafel
to figure
voir planche**010.0200**

02/2008

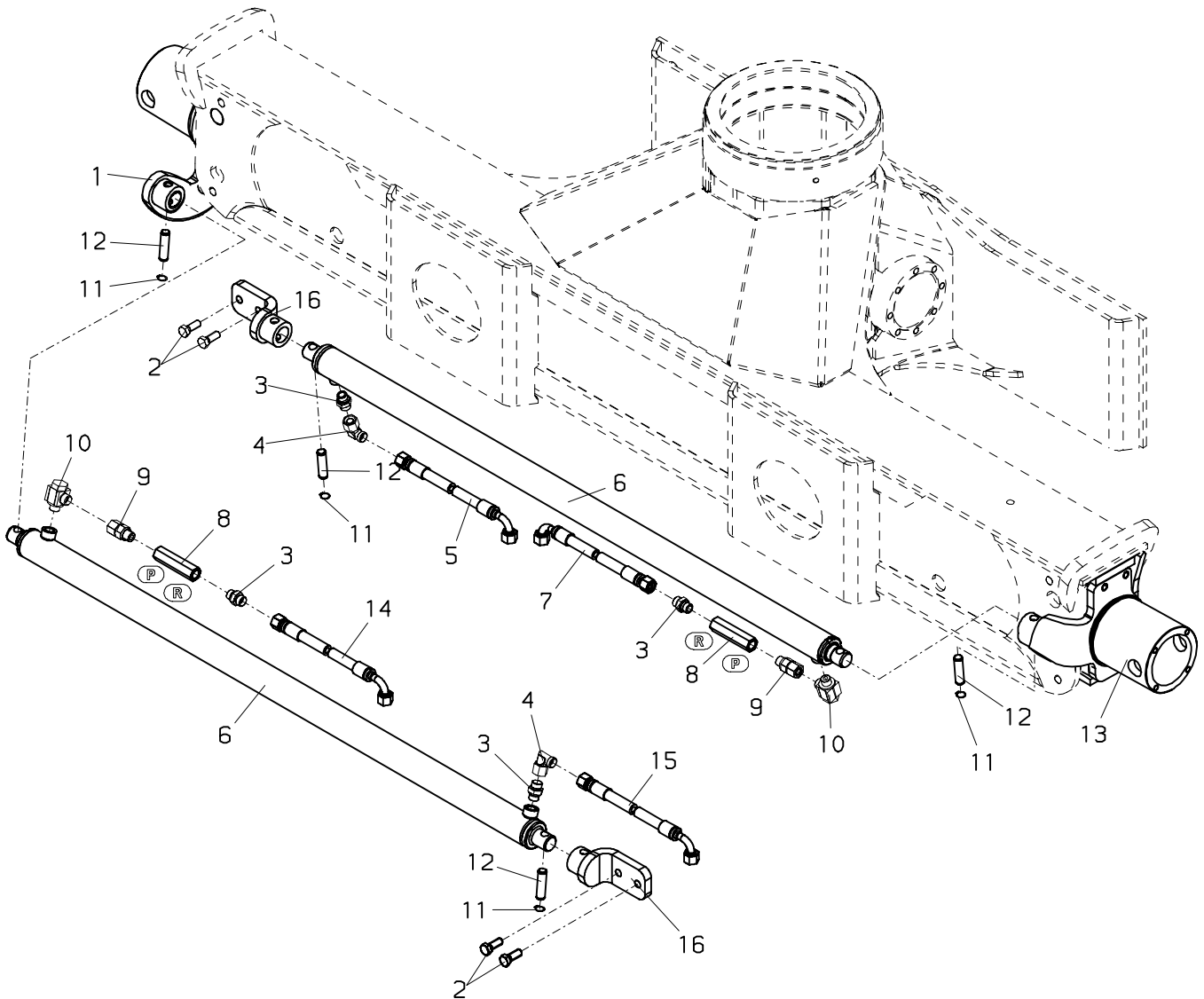
Nr. No. No.	Ersatzteil Nr. Sparepart no. No Piece de rechange	Stk. Qty. Nbre.	Teilebezeichnung	Description	Nomenclature	Abmessung Dimension Dimension
40	YAS11L2-1	1	Ausleger	Extension box	Extension	
41	YE15016	1	Gleitpaket	Guide block	Patin de guidage	
42	YE15015	2	Gleitpaket	Guide block	Patin de guidage	
43	YE50007	8	Sechskantschraube	Hexagon screw	Vis a six pans	M12x35 DIN933
44	YE15009	6	Gleitstein	Guide block	Patin de guide	

010.0300

07/2005

EPSILON PALFINGER

E90-E120



EPSILON**E90-E120****Abstützung AX2
Outrigger AX2
Stabilisateur AX2**zu Tafel
to figure
voir planche**010.0300**

07/2005

Nr. No. No.	Ersatzteil Nr. Sparepart no. No Piece de rechange	Stk. Qty. Nbre.	Teilebezeichnung	Description	Nomenclature	Abmessung Dimension Dimension
1	YAS11L1X-1	1	Ausleger	Extension box	Extension	
2	YE50020	4	Sechskantschraube	Hexagon screw	Vis a six pans	M12x30 DIN933
3	YE70001	4	Verschraubung	Adaptor	Raccord	GE 12L R3/8-ED
4	YE70072	2	Verschraubung	Adaptor	Raccord	EW 12L
5	YE72059	1	Schlauch	Hose	Flexible	1500-A12L90A12L
6	YE01012 YBD002	2	Ausfahrzylinder Dichtungssatz Seite 080.0500	Extension ram Seal kit page 080.0500	Verin d'extension Pochette de joints page 080.0500	
7	YE72045	1	Schlauch	Hose	Flexible	1150-A12L90A12L
8	YE62002	2	Vorspannventil	Pretension valve	Soupape pre-tension	
9	YE70040	2	Verschraubung	Adaptor	Raccord	EGE 12L R3/8-ED
10	YE70054	2	Verschraubung	Adaptor	Raccord	WH 12L R3/8-KD
11	YE54006	8	Sicherungsring	Circlip	Circlips	d=14 s=1 DIN471
12	YE10024	4	Bolzen	Pin	Axe	D=14
13	YAS11L2X-1	1	Ausleger	Extension box	Extension	
14	YE72006	1	Schlauch	Hose	Flexible	2100-A12L90A12L
15	YE72005	1	Schlauch	Hose	Flexible	1700-A12L90A12L
16	YE19029	2	Konsole	Bracket	Console	

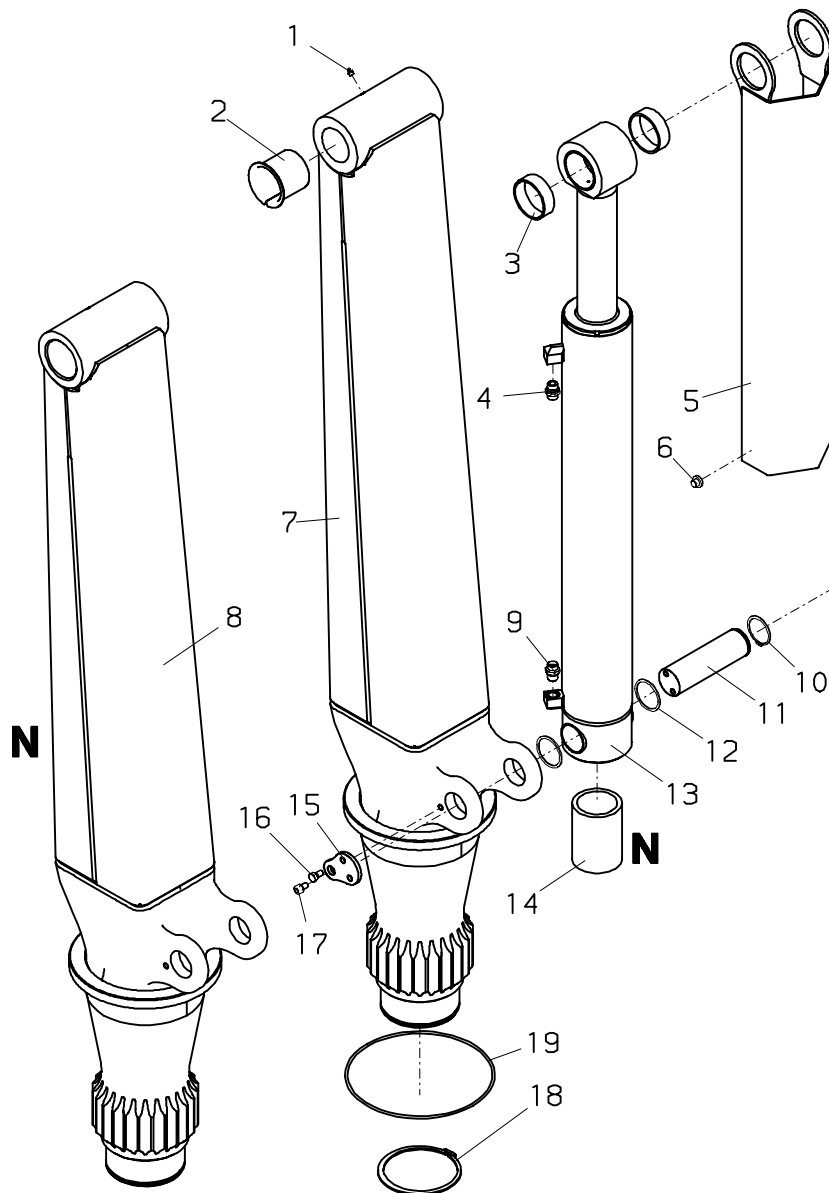
020.0100

01/2007

EPSILON PALFINGER

E90-E120

**E90L
E110L
E125L**



EPSILON**E90-E120****Säule-L
Column/Post-L
Colonne-L**zu Tafel
to figure
voir planche**020.0100**

01/2007

Nr. No.	Ersatzteil Nr. Sparepart no. No Piece de rechange	Stk. Qty. Nbre.	Teilebezeichnung	Description	Nomenclature	Abmessung Dimension Dimension
1	YE58001	1	Schmiernippel	Grease nipple	Graisseur	M10x1
2	YE56202	2	Gleitlager	Sleeve bearing	Palier de glissement	d=80 D=85 B=80
3	YE13006	4	Distanz	Spacer	Distance	d=81 D=89 B=28
4	YE70013	1	Verschraubung	Adaptor	Raccord	GE 15L R1/2-ED
5	YE18005	1	Zylinderschutz	Protecting sheet	Toile de protection	
6	YE15023	5	Gleitstein	Guide block	Patin de guide	
7	YSS11-1	1	Säule	Column/Post	Colonne	RAL 3020
8	YSS11N-1	1	Säule	Column/Post	Colonne	RAL 3020
9	YE22004	1	Drossel	Restrictor	Etranglement	
10	YE54004	1	Sicherungsring	Circlip	Circlips	d=60 s=2 DIN471
11	YE10016	1	Bolzen	Pin	Axe	D=60 L=203
	YE10108		Bolzen	Pin	Axe	D=60 L=223
12	YE13014	2	Distanz	Spacer	Distance	d=61 D=71 B=2.5
13	YE01007	1	Hubzylinder	Lifting cylinder	Verin de levage	
	YBD004		Dichtungssatz	Seal kit	Pochette de joints	
14	YE13010	1	Distanz	Spacer	Distance	
			für SS11N-1	for SS11N-1	pour SS11N-1	
15	YE11001	1	Bolzensicherung	Pin locking	Frein de boulon	
16	YE50008	2	Sechskantschraube	Hexagon screw	Vis a six pans	M12x20 DIN933
17	YE50016	1	Zylinderschraube	Cheese-head screw	Vise tete cylindr.	M12x16 DIN912
18	YE54003	1	Sicherungsring	Circlip	Circlips	d=160 s=4DIN471
19	YE75014	1	O Ring	O-ring	Joint torique	D=295 d=5

EPSILON**E90-E120****Säule-Z
Column/Post-Z
Colonne-Z**zu Tafel
to figure
voir planche**020.0200**

02/2008

Nr. No.	Ersatzteil Nr. Sparepart no. No Piece de rechange	Stk. Qty. Nbre.	Teilebezeichnung	Description	Nomenclature	Abmessung Dimension Dimension
1	YE54004	2	Sicherungsring	Circlip	Circlips	d=60 s=2 DIN471
2	YE58001	2	Schmiernippel	Grease nipple	Graisneur	M10x1
3	YE56003	2	Gleitlager	Sleeve bearing	Palier de glissement	d=60 D=65 B=60
4	YE56202	2	Gleitlager	Sleeve bearing	Palier de glissement	d=80 D=85 B=80
5	YE10027	1	Bolzen	Pin	Axe	D=60
6	YE11001	2	Bolzensicherung	Pin locking	Frein de boulon	
7	YE50008	4	Sechskantschraube	Hexagon screw	Vis a six pans	M12x20 DIN933
8	YE50016	1	Zylinderschraube	Cheese-head screw	Vise tete cylindr.	M12x16 DIN912
9	YE12003	2	Kniehebel	Lever	Levier	
10	YE50072	1	Sechskantschraube	Hexagon screw	Vis a six pans	M20x25 DIN933
11	YE50004	4	Sechskantschraube	Hexagon screw	Vis a six pans	M16x25 DIN933
12	YE11020	1	Bolzensicherung	Pin locking	Frein de boulon	
13	YE52008	1	Nutmutter	Nut	Ecrou	M75x2
14	YE13003	1	Distanz	Spacer	Distance	d=81 D=91 B=3
15	YE10026X	1	Bolzen	Pin	Axe	D=80
16	YE13011	2	Distanz	Spacer	Distance	d=81 D=89 B=6.5
17	YE12004X	2	Kniehebel	Lever	Levier	
18	YE56203	2	Gleitlager	Sleeve bearing	Palier de glissement	
19	YE13008	2	Distanz	Spacer	Distance	d=81 D=89 B=65
20	YE56008	2	Gleitlager	Sleeve bearing	Palier de glissement	d=80 D=85 B=40
21	YE70013	1	Verschraubung	Adaptor	Raccord	GE 15L R1/2-ED
22	YSZ11-1	1	Säule	Column/Post	Colonne	RAL 3020
23	YSZ11N-1	1	Säule	Column/Post	Colonne	RAL 3020
24	YE22004	1	Drossel	Restrictor	Etranglemen	
25	YE15023	5	Gleitstein	Guide block	Patin de guide	
26	YE18011	1	Zylinderschutz	Protecting sheet	Toile de protection	
27	YE13014	2	Distanz	Spacer	Distance	d=61 D=71 B=2.5
28	YE10016	1	Bolzen	Pin	Axe	D=60 L=203
	YE10108		Bolzen	Pin	Axe	D=60 L=223
29	YE01005	1	Hubzylinder	Lifting cylinder	Verin de levage	
	YBD004		Dichtungssatz	Seal kit	Pochette de joints	
			Seite 080.0100	page 080.0100	page 080.0100	
30	YE54003	1	Sicherungsring	Circlip	Circlips	d=160 s=4DIN471
31	YE75014	1	O Ring	O-ring	Joint torique	D=295 d=5

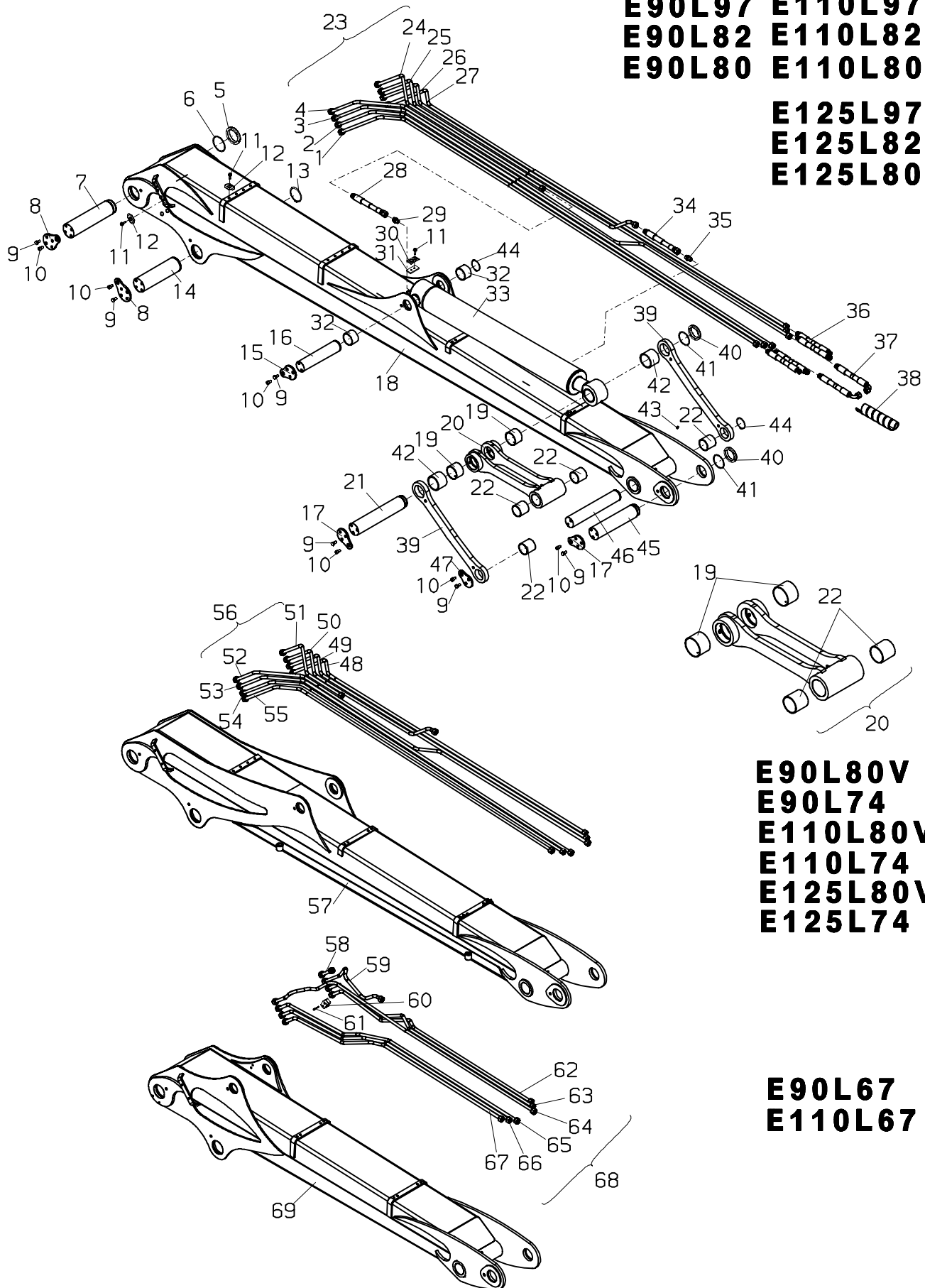
030.0100

02/2008

EPSILON PALFINGER

E90-E120

E90L97 E110L97
E90L82 E110L82
E90L80 E110L80
E125L97
E125L82
E125L80



E90L80V
E90L74
E110L80V
E110L74
E125L80V
E125L74

E90L67
E110L67

EPSILON**E90-E120****Hauptarm-L
Main boom-L
Bras principal-L**zu Tafel
to figure
voir planche**030.0100**

02/2008

Nr. No.	Ersatzteil Nr. Sparepart no. No Piece de rechange	Stk. Qty. Nbre.	Teilebezeichnung	Description	Nomenclature	Abmessung Dimension Dimension
1	YE71011	1	Hydraulikleitung	High pressure pipe	Tuyau	15x1,5
2	YE71012	1	Hydraulikleitung	High pressure pipe	Tuyau	15x1,5
3	YE71013	1	Hydraulikleitung	High pressure pipe	Tuyau	15x1,5
4	YE71014	1	Hydraulikleitung	High pressure pipe	Tuyau	15x1,5
5	YE52008	1	Nutmutter	Nut	Ecrou	M75x2
6	YE13003	1	Distanz	Spacer	Distance	d=81 D=91 B=3
7	YE10015	1	Bolzen	Pin	Axe	D=80
8	YE11003	2	Bolzensicherung	Pin locking	Frein de boulon	
9	YE50008	18	Sechskantschraube	Hexagon screw	Vis a six pans	M12x20 DIN933
10	YE50016	6	Zylinderschraube	Cheese-head screw	Vise tete cylindr.	M12x16 DIN912
11	YE51005	22	Sechskantschraube	Hexagon screw	Vis a six pans	M8x25 H 1125
12	YE79005	12	Schlauchschele	Hose clip	Bride de flexible	
13	YE54008	1	Sicherungsring	Circlip	Circlips	d=80 s=2,5
14	YE10014	1	Bolzen	Pin	Axe	D=80
15	YE11001	1	Bolzensicherung	Pin locking	Frein de boulon	
16	YE10012	1	Bolzen	Pin	Axe	D=60
17	YE11002	2	Bolzensicherung	Pin locking	Frein de boulon	
18	YHS12L-1	1	Hauptarm	Main boom	Bras principal	RAL 3020
19	YE56004	2	Gleitlager	Sleeve bearing	Palier de glissement	d=70 D=75 B=50
20	YE12002X	1	Kniehebel für E90L67, E90L74, E90L82 E90L80, E90L97 E110L67, E110L74, E110L82 E110L80, E110L97 E125L74, E125L80 E125L82, E125L97	Lever for E90L67, E90L74, E90L82 E90L80, E90L97 E110L67, E110L74, E110L82 E110L80, E110L97 E125L74, E125L80 E125L82, E125L97	Levier pour E90L67, E90L74, E90L82 E90L80, E90L97 E110L67, E110L74, E110L82 E110L80, E110L97 E125L74, E125L80 E125L82, E125L97	
	YE12005X		Kniehebel für E90L80V, E110L80V, E125L80V	Lever for E90L80V, E110L80V, E125L80V	Levier pour E90L80V, E110L80V, E125L80V	
21	YE10010	1	Bolzen	Pin	Axe	D=70
22	YE56003	4	Gleitlager	Sleeve bearing	Palier de glissement	d=60 D=65 B=60
23	YBL004	1	Leitungsbausatz	Pipe kit	Emsemble de tuyautiers	
24	YE71017	1	Hydraulikleitung	High pressure pipe	Tuyau	15x1,5
25	YE71018	1	Hydraulikleitung	High pressure pipe	Tuyau	15x1,5
26	YE71016	1	Hydraulikleitung	High pressure pipe	Tuyau	15x1,5
27	YE71015	1	Hydraulikleitung	High pressure pipe	Tuyau	15x1,5
28	YE72014	1	Schlauch	Hose	Flexible	460-A15L-I15L
29	YE70013	1	Verschraubung	Adaptor	Raccord	GE 15L R1/2-ED
30	YE79004	5	Schlauchschele	Hose clip	Bride de flexible	
31	YE79006	1	Platte	Plate	Plaque	
32	YE13005	2	Distanz	Spacer	Distance	d=62 D=70 B=45

EPSILON**E90-E120****Hauptarm-L
Main boom-L
Bras principal-L**zu Tafel
to figure
voir planche**030.0100**

02/2008

Nr. No. No.	Ersatzteil Nr. Sparepart no. No Piece de rechange	Stk. Qty. Nbre.	Teilebezeichnung	Description	Nomenclature	Abmessung Dimension Dimension
33	YE01008 YBD006 YE01018 YBD016	1	Knickzylinder für E90L74, E90L80V, E90L80, E90L82, E90L97, E110L74, E110L80V, E110L80, E110L82, E110L97, E125L74, E125L80, E125L82, E125L80V, E125L97 Dichtungssatz Seite 080.0200 Knickzylinder für E90L67, E110L67 Dichtungssatz Seite 080.0200	Outer boom ram for E90L74, E90L80V, E90L80, E90L82, E90L97, E110L74, E110L80V, E110L80, E110L82, E110L97, E125L74, E125L80, E125L82, E125L80V, E125L97 Seal kit page 080.0200 Outer boom ram for E90L67, E110L67 Seal kit page 080.0200	Verin deuxieme bras pour E90L74, E90L80V, E90L80, E90L82, E90L97, E110L74, E110L80V, E110L80, E110L82, E110L97, E125L74, E125L80, E125L82, E125L80V, E125L97 Pochette de joints page 080.0200 Verin deuxieme bras pour E90L67, E110L67 Pochette de joints page 080.0200	
34	YE72015	1	Schlauch	Hose	Flexible	920-A15L-I15L
35	YE22004	1	Drossel	Restrictor	Etranglemen	
36	YE72016 YE72024	4	Schlauch Schlauch für E90L80V, E110L80V, E125L80V	Hose Hose Hose for E90L80V, E110L80V, E125L80V	Flexible Flexible Flexible pour E90L80V, E110L80V, E125L80V	1300-I15-I15L 970-I15L-I15L
37	YE72017 YE72024	2	Schlauch Schlauch für E90L80V, E110L80V, E125L80V	Hose Hose Hose for E90L80V, E110L80V, E125L80V	Flexible Flexible Flexible pour E90L80V, E110L80V, E125L80V	1200A15L90-I15L 970-I15L-I15L
38	YE91002	2	Schutzschlauch	Protection hose	Tuyau de protection	
39	YE12001	2	Kniehebel	Lever	Levier	
40	YE52007	2	Nutmutter	Nut	Ecrou	M65x2
41	YE13002	1	Distanz	Spacer	Distance	d=71 D=81 B=3
42	YE13004	2	Distanz	Spacer	Distance	d=73 D=83 B=60
43	YE58001	1	Schmiernippel	Grease nipple	Graisneur	M10x1
44	YE54004	2	Sicherungsring	Circlip	Circlips	d=60 s=2 DIN471
45	YE10013	1	Bolzen	Pin	Axe	D=70
46	YE10009	1	Bolzen	Pin	Axe	D=60
47	YE11001	1	Bolzensicherung	Pin locking	Frein de boulon	
48	YE71023	1	Hydraulikleitung	High pressure pipe	Tuyau	15x1,5
49	YE71024	1	Hydraulikleitung	High pressure pipe	Tuyau	15x1,5
50	YE71026	1	Hydraulikleitung	High pressure pipe	Tuyau	15x1,5
51	YE71025	1	Hydraulikleitung	High pressure pipe	Tuyau	15x1,5
52	YE71022	1	Hydraulikleitung	High pressure pipe	Tuyau	15x1,5
53	YE71021	1	Hydraulikleitung	High pressure pipe	Tuyau	15x1,5
54	YE71020	1	Hydraulikleitung	High pressure pipe	Tuyau	15x1,5
55	YE71019	1	Hydraulikleitung	High pressure pipe	Tuyau	15x1,5
56	YBL001	1	Leitungsbausatz	Pipe kit	Emsemble de tuyautiers	
57	YHS11K-1	1	Hauptarm	Main boom	Bras principal	RAL 3020
58	YE71035	1	Hydraulikleitung	High pressure pipe	Tuyau	15x1,5
59	YE71034	1	Hydraulikleitung	High pressure pipe	Tuyau	15x1,5
60	YE79007	1	Schlauchschelle	Hose clip	Bride de flexible	
61	YE50050	2	Zylinderschraube	Cheese-head screw	Vise tete cylindr.	M6x40 DIN 912

EPSILON**E90-E120****Hauptarm-L
Main boom-L
Bras principal-L**zu Tafel
to figure
voir planche**030.0100**

02/2008

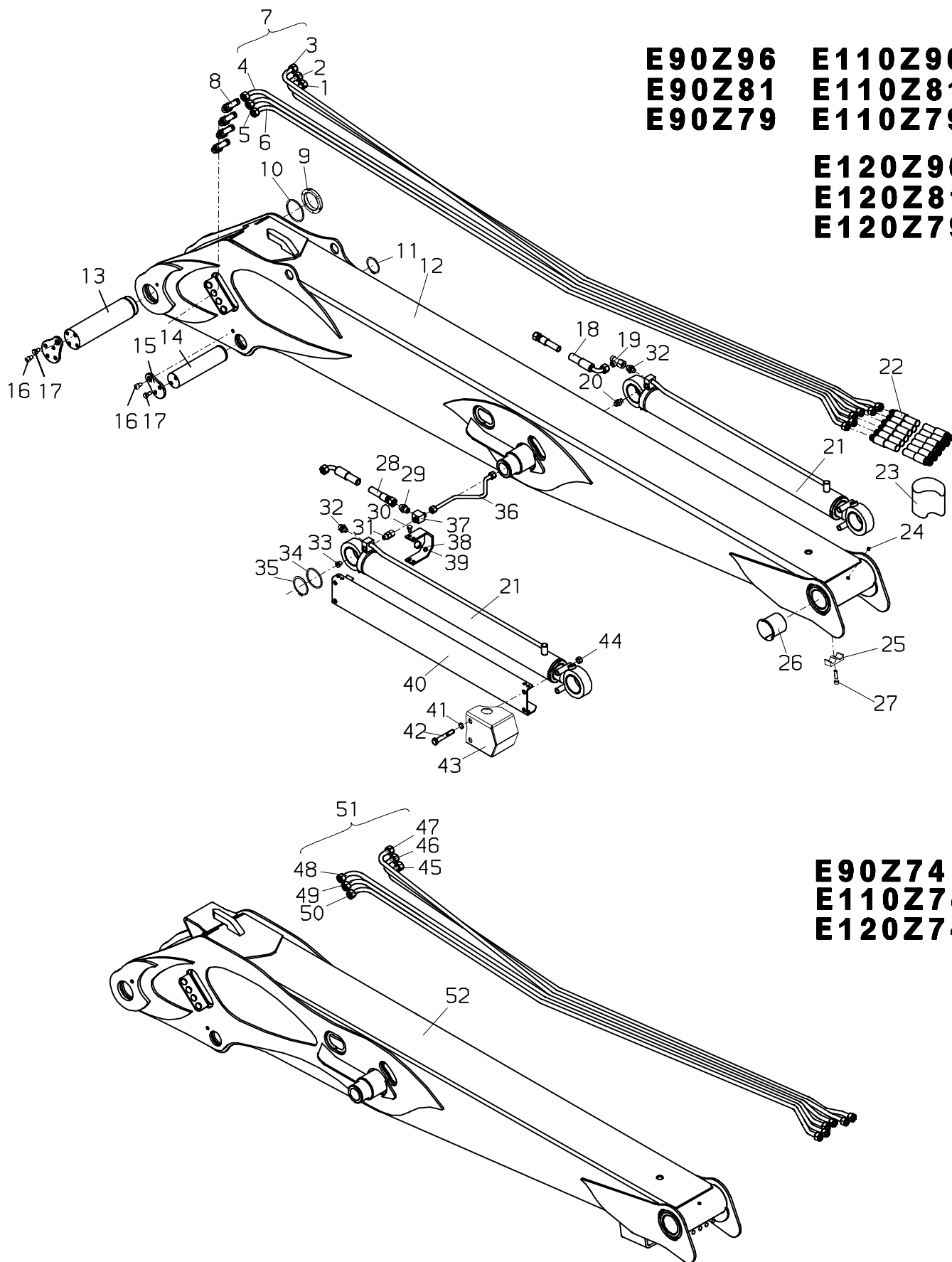
Nr. No. No.	Ersatzteil Nr. Sparepart no. No Piece de rechange	Stk. Qty. Nbre.	Teilebezeichnung	Description	Nomenclature	Abmessung Dimension Dimension
62	YE71031	1	Hydraulikleitung	High pressure pipe	Tuyau	15x1,5
63	YE71032	1	Hydraulikleitung	High pressure pipe	Tuyau	15x1,5
64	YE71033	1	Hydraulikleitung	High pressure pipe	Tuyau	15x1,5
65	YE71029	1	Hydraulikleitung	High pressure pipe	Tuyau	15x1,5
66	YE71028	1	Hydraulikleitung	High pressure pipe	Tuyau	15x1,5
67	YE71027	1	Hydraulikleitung	High pressure pipe	Tuyau	15x1,5
68	YBL005	1	Leitungsbausatz	Pipe kit	Emsemble de tuyautiers	
69	YHS11C-1	1	Hauptarm	Main boom	Bras principal	RAL 3020

030.0200

02/2008

EPSILON PALFINGER

E90-E120



E90Z96 **E110Z96**
E90Z81 **E110Z81**
E90Z79 **E110Z79**

E120Z96
E120Z81
E120Z79

E90Z74
E110Z74
E120Z74

EPSILON**E90-E120****Hauptarm-Z
Main boom-Z
Bras principal-Z**zu Tafel
to figure
voir planche**030.0200**

02/2008

Nr. No. No.	Ersatzteil Nr. Sparepart no. No Piece de rechange	Stk. Qty. Nbre.	Teilebezeichnung	Description	Nomenclature	Abmessung Dimension Dimension
1	YE71491	1	Hydraulikleitung	High pressure pipe	Tuyau	15x2
2	YE71492	1	Hydraulikleitung	High pressure pipe	Tuyau	15x2
3	YE71493	1	Hydraulikleitung	High pressure pipe	Tuyau	15x2
4	YE71490	1	Hydraulikleitung	High pressure pipe	Tuyau	15x2
5	YE71489	1	Hydraulikleitung	High pressure pipe	Tuyau	15x2
6	YE71488	1	Hydraulikleitung	High pressure pipe	Tuyau	15x2
7	YBL081	1	Leitungsbausatz	Pipe kit	Emsemble de tuyautiers	
8	YE70019	8	Verschraubung	Adaptor	Raccord	WSV 15L
9	YE52008	1	Nutmutter	Nut	Ecrou	M75x2
10	YE13003	1	Distanz	Spacer	Distance	d=81 D=91 B=3
11	YE54004	1	Sicherungsring	Circlip	Circlips	d=60 s=2 DIN471
12	YHZ12L-1	1	Hauptarm	Main boom	Bras principal	RAL 3020
13	YE10025	1	Bolzen	Pin	Axe	D=80
14	YE10031	1	Bolzen	Pin	Axe	D=60
15	YE11001	1	Bolzensicherung	Pin locking	Frein de boulon	
16	YE50016	2	Zylinderschraube	Cheese-head screw	Vise tete cylindr.	M12x16 DIN912
17	YE50008	6	Sechskantschraube	Hexagon screw	Vis a six pans	M12x20 DIN933
18	YE72023	1	Schlauch	Hose	Flexible	800-A15L90-A15L
19	YE70036	1	Verschraubung	Adaptor	Raccord	EL 15L
20	YE70001	1	Verschraubung	Adaptor	Raccord	GE 12L R3/8-ED
21	YE01004	2	Knickzylinder	Outer boom ram	Verin deuxieme bras	
	YBD003		Dichtungssatz	Seal kit	Pochette de joints	
22	YE72024	6	Schlauch	Hose	Flexible	970-I15L-I15L
23	YE91007	1	Schutzschlauch	Protection hose	Tuyau de protection	
24	YE58001	1	Schmiernippel	Grease nipple	Graisseur	M10x1
25	YE17036	3	Schlauchschele	Hose clip	Bride de flexible	
26	YE56201	2	Gleitlager	Sleeve bearing	Palier de glissement	d=70 D=75 B=70
27	YE50009	3	Zylinderschraube	Cheese-head screw	Vise tete cylindr.	M10x45 DIN912
28	YE72012	2	Schlauch	Hose	Flexible	1750A15L90-A15L
29	YE22004	1	Drossel	Restrictor	Etranglemen	
30	YE50024	8	Sechskantschraube	Hexagon screw	Vis a six pans	M10x14 DIN933
31	YE70040	1	Verschraubung	Adaptor	Raccord	EGE 12L R3/8-ED
32	YE70044	2	Verschraubung	Adaptor	Raccord	GE 15L R3/8-ED
33	YE70045	2	Verschraubung	Adaptor	Raccord	VSTI R3/8-ED
34	YE13002	2	Distanz	Spacer	Distance	d=71 D=81 B=3
35	YE54001	2	Sicherungsring	Circlip	Circlips	d=70s=2,5DIN471
36	YE71086	1	Hydraulikleitung	High pressure pipe	Tuyau	
37	YE22014	1	Verschraubung	Adaptor	Raccord	
38	YE18008	2	Bügel	Stirrup	Etrier	
39	YE15023	8	Gleitstein	Guide block	Patin de guide	
40	YE18007	2	Zylinderschutz	Protecting sheet	Tole de protection	
41	YE53028	4	Scheibe	Washer	Rondelle	d=15 DIN125A
42	YE50041	4	Sechskantschraube	Hexagon screw	Vis a six pans	M14x100 DIN931
43	YE18046	2	Abdeckung	Cover	Recouvrement	
44	YE52016	4	Mutter	Nut	Ecrou	M14 DIN985 8
45	YE71541	1	Hydraulikleitung	High pressure pipe	Tuyau	15x2
46	YE71542	1	Hydraulikleitung	High pressure pipe	Tuyau	15x2
47	YE71543	1	Hydraulikleitung	High pressure pipe	Tuyau	15x2
48	YE71540	1	Hydraulikleitung	High pressure pipe	Tuyau	15x2

EPSILON**E90-E120****Hauptarm-Z
Main boom-Z
Bras principal-Z**zu Tafel
to figure
voir planche**030.0200**

02/2008

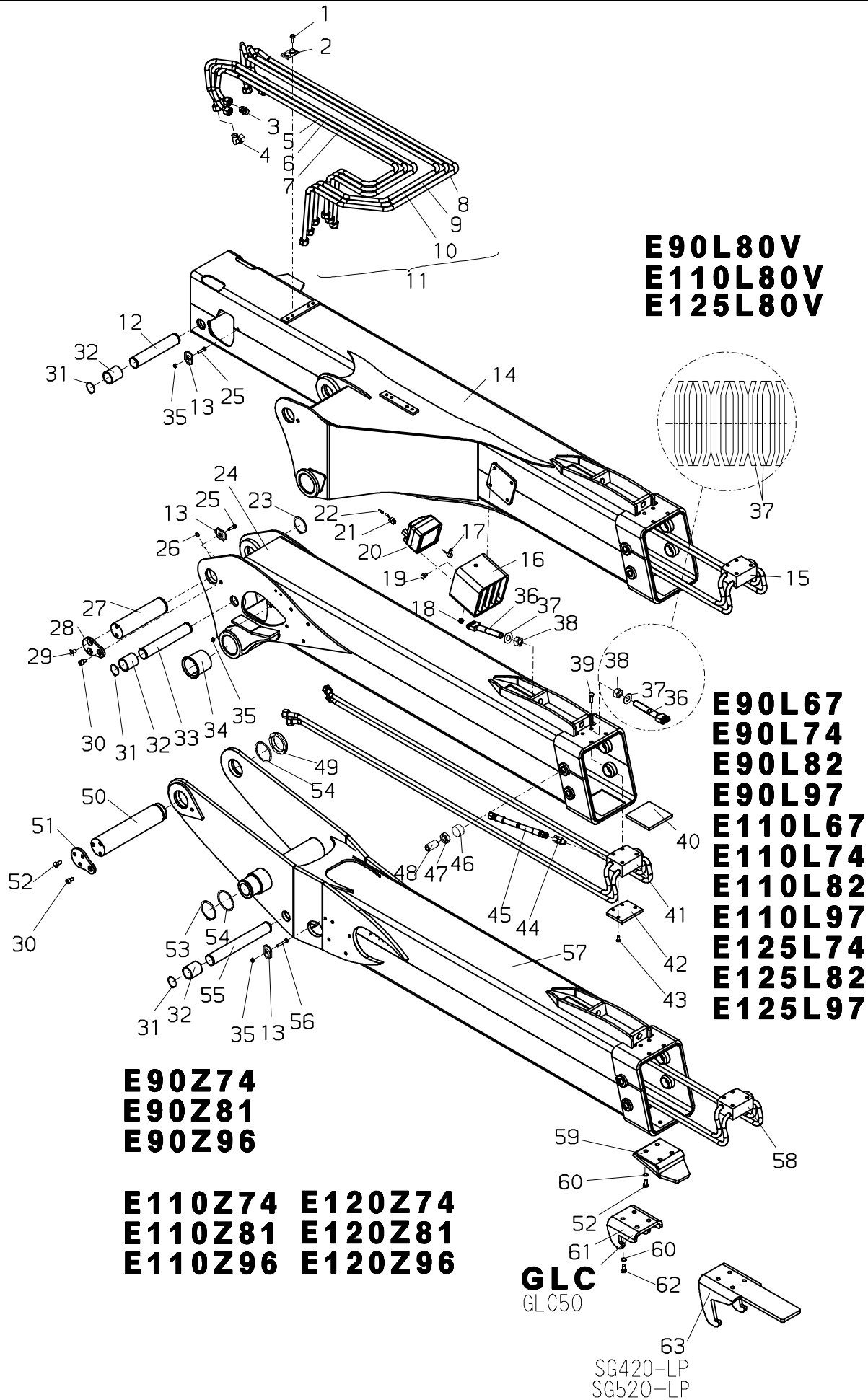
Nr. No. No.	Ersatzteil Nr. Sparepart no. No Piece de rechange	Stk. Qty. Nbre.	Teilebezeichnung	Description	Nomenclature	Abmessung Dimension Dimension
49	YE71538	1	Hydraulikleitung	High pressure pipe	Tuyau	15x2
50	YE71537	1	Hydraulikleitung	High pressure pipe	Tuyau	15x2
51	YBL090	1	Leitungsbausatz	Pipe kit	Emsemble de tuyautiers	
52	YHZ12K-1	1	Hauptarm	Main boom	Bras brincipal	RAL 3020

040.0100

01/2007

EPSILON PALFINGER

E90-E120



EPSILON**E90-E120****Knickarm
Outer boom
Deuxieme bras**zu Tafel
to figure
voir planche**040.0100**

01/2007

Nr. No. No.	Ersatzteil Nr. Sparepart no. No Piece de rechange	Stk. Qty. Nbre.	Teilebezeichnung	Description	Nomenclature	Abmessung Dimension Dimension
1	YE51005	12	Sechskantschraube	Hexagon screw	Vis a six pans	M8x25 H 1125
2	YE79004	6	Schlauchschele	Hose clip	Bride de flexible	
3	YE70028	4	Verschraubung	Adaptor	Raccord	G 15L
4	YE70027	2	Verschraubung	Adaptor	Raccord	EW 15L
5	YE71049	1	Hydraulikleitung	High pressure pipe	Tuyau	15x1,5
6	YE71050	1	Hydraulikleitung	High pressure pipe	Tuyau	15x1,5
7	YE71053	1	Hydraulikleitung	High pressure pipe	Tuyau	15x1,5
8	YE71051	1	Hydraulikleitung	High pressure pipe	Tuyau	15x1,5
9	YE71052	1	Hydraulikleitung	High pressure pipe	Tuyau	15x1,5
10	YE71054	1	Hydraulikleitung	High pressure pipe	Tuyau	15x1,5
11	YBL002	1	Leitungsbausatz	Pipe kit	Emsemble de tuyautiers	
12	YE10032	1	Bolzen	Pin	Axe	D=40
13	YE79005	2	Schlauchschele	Hose clip	Bride de flexible	
14	YKVA-1	1	Knickarm	Outer boom	Deuxieme bras	RAL 3020
15	YE22016	1	Knickarmverrohrung	Outer boom tubing	Tuyauterie deuxieme bras	
			für E90L80V, E110L80V	for E90L80V, E110L80V	pour E90L80V, E110L80V	
16	YE19008	1	Konsole	Bracket	Console	
17	YE80004	1	Glühlampe	Glow lamp	Ampoule	H3 24V 70W
	YE80028		Glühlampe	Glow lamp	Ampoule	H3 12V 55W
18	YE52003	1	Mutter	Nut	Ecrou	M10 DIN985 8
19	YE50024	8	Sechskantschraube	Hexagon screw	Vis a six pans	M10x14 DIN933
20	YE80003	2	Scheinwerfer	Projector	Phare	
21	YE81119	1	Stecker	Plug	Fiche	
22	YE81005	4	Flachstecker	Flat plug	Fiche plate	
23	YE54004	1	Sicherungsring	Circlip	Circlips	d=60 s=2 DIN471
24	YKS11A-2	1	Knickarm	Outer boom	Deuxieme bras	RAL 3020
			für E90L67, E90L74, E90L82	for E90L67, E90L74, E90L82	pour E90L67, E90L74, E90L82	
			E110L67, E110L74, E110L82	E110L67, E110L74, E110L82	E110L67, E110L74, E110L82	
			E125L74, E125L82	E125L74, E125L82	E125L74, E125L82	
	YKS16A-2		Knickarm	Outer boom	Deuxieme bras	RAL 3020
			für E90L97, E110L97, E125L97	for E90L97, E110L97, E125L97	pour E90L97, E110L97, E125L97	
25	YE50023	2	Sechskantschraube	Hexagon screw	Vis a six pans	M8x30 DIN933
26	YE58001	1	Schmiernippel	Grease nipple	Graisseur	M10x1
27	YE10011	1	Bolzen	Pin	Axe	D=60
28	YE11004	1	Bolzensicherung	Pin locking	Frein de boulon	
29	YE51010	2	Senkschraube	Screw	Vis	M12x20 DIN7991
30	YE50016	1	Zylinderschraube	Cheese-head screw	Vise tete cylindr.	M12x16 DIN912
31	YE54002	2	Sicherungsring	Circlip	Circlips	d=40 s=1,75 DIN
32	YE13013	2	Distanz	Spacer	Distance	d=42 D=48 B=53
33	YE10008	1	Bolzen	Pin	Axe	D=40
34	YE56201	2	Gleitlager	Sleeve bearing	Palier de glissement	d=70 D=75 B=70
35	YE52002	2	Mutter	Nut	Ecrou	M8 DIN985 8
36	YE21003	2	Kettenspanner	Chain mounting	Chaîne support cplt.	
37	YE55001	24	Tellerfeder	Disc spring	Disque a ressort	d=20,4 D=40 S=2
38	YE52011	4	Mutter	Nut	Ecrou	M20 DIN934 8

EPSILON**E90-E120****Knickarm
Outer boom
Deuxieme bras**zu Tafel
to figure
voir planche**040.0100**

01/2007

Nr. No.	Ersatzteil Nr. Sparepart no. No Piece de rechange	Stk. Qty. Nbre.	Teilebezeichnung	Description	Nomenclature	Abmessung Dimension Dimension
39	YE50015	4	Sechskantschraube	Hexagon screw	Vis a six pans	M10x30 DIN933
40	YE15019	1	Gleitpaket	Guide block	Patin de guidage	
40	YE13018	1	Distanz	Spacer	Distance	
41	YE22003	1	Knickarmverrohrung	Outer boom tubing	Tuyauterie deuxieme bras	
			für E90L67, E90L74, E90L82	for E90L67, E90L74, E90L82	pour E90L67, E90L74, E90L82	
			E110L67, E110L74, E110L82	E110L67, E110L74, E110L82	E110L67, E110L74, E110L82	
			E125L74, E125L82	E125L74, E125L82	E125L74, E125L82	
	YE22015		Knickarmverrohrung	Outer boom tubing	Tuyauterie deuxieme bras	
			für E90L97, E110L97, E125L97	for E90L97, E110L97, E125L97	pour E90L97, E110L97, E125L97	
42	YE15020	1	Gleitpaket	Guide block	Patin de guidage	
42	YE13019	1	Distanz	Spacer	Distance	
43	YE51009	4	Senkschraube	Screw	Vis	M8x20 DIN7991 8
44	YE70040	4	Verschraubung	Adaptor	Raccord	EGE 12L R3/8-ED
45	YE72019	4	Schlauch	Hose	Flexible	3730-I12-A12L
			für E90L67, E90L74, E90L82	for E90L67, E90L74, E90L82	pour E90L67, E90L74, E90L82	
			E110L67, E110L74, E110L82	E110L67, E110L74, E110L82	E110L67, E110L74, E110L82	
			E125L74, E125L82	E125L74, E125L82	E125L74, E125L82	
			E90Z74, E110Z74, E120Z74	E90Z74, E110Z74, E120Z74	E90Z74, E110Z74, E120Z74	
			E90Z81, E110Z81, E120Z81	E90Z81, E110Z81, E120Z81	E90Z81, E110Z81, E120Z81	
	YE72018		Schlauch	Hose	Flexible	4730-I12L-A12L
			für E90L80V, E90L97, E110L80V, E110L97	for E90L80V, E90L97, E110L80V, E110L97	pour E90L80V, E90L97, E110L80V, E110L97	
			E125L80V, E125L97	E125L80V, E125L97	E125L80V, E125L97	
			E90Z96, E110Z96, E120Z96	E90Z96, E110Z96, E120Z96	E90Z96, E110Z96, E120Z96	
46	YE15017	4	Gleitstein	Guide block	Patin de guide	
47	YE52010	4	Mutter	Nut	Ecrou	M24 DIN439B 8
48	YE51008	4	Gewindestift	Winding pin	Vis sans tete	M24x50 DIN913
49	YE52007	1	Nutmutter	Nut	Ecrou	M65x2
50	YE10030	1	Bolzen	Pin	Axe	D=70
51	YE11002	1	Bolzensicherung	Pin locking	Frein de boulon	
52	YE50008	7	Sechskantschraube	Hexagon screw	Vis a six pans	M12x20 DIN933
53	YE54001	2	Sicherungsring	Circlip	Circlips	d=70s=2,5DIN471
54	YE13002	3	Distanz	Spacer	Distance	d=71 D=81 B=3
54	YE13041	3	Distanz	Spacer	Distance	d=71 D=81 B=1.5
55	YE10029	1	Bolzen	Pin	Axe	D=40
56	YE50006	2	Sechskantschraube	Hexagon screw	Vis a six pans	M8x45 DIN933
57	YKZ11A-2	1	Knickarm	Outer boom	Deuxieme bras	RAL 3020
			für E90Z81, E110Z81, E120Z81	for E90Z81, E110Z81, E120Z81	pour E90Z81, E110Z81, E120Z81	
			E90Z74, E110Z74, E120Z74	E90Z74, E110Z74, E120Z74	E90Z74, E110Z74, E120Z74	
	YKZ16A-2		Knickarm	Outer boom	Deuxieme bras	RAL 3020
			für E90Z96, E110Z96, E120Z96	for E90Z96, E110Z96, E120Z96	pour E90Z96, E110Z96, E120Z96	

EPSILON**E90-E120****Knickarm
Outer boom
Deuxieme bras**zu Tafel
to figure
voir planche**040.0100**

01/2007

Nr. No. No.	Ersatzteil Nr. Sparepart no. No Piece de rechange	Stk. Qty. Nbre.	Teilebezeichnung	Description	Nomenclature	Abmessung Dimension Dimension
58	YE22019	1	Knickarmverrohrung für E90Z81, E110Z81, E120Z81 E90Z74, E110Z74, E120Z74	Outer boom tubing for E90Z81, E110Z81, E120Z81 E90Z74, E110Z74, E120Z74	Tuyauterie deuxieme bras pour E90Z81, E110Z81, E120Z81 E90Z74, E110Z74, E120Z74	
	YE22017		Knickarmverrohrung für E90Z96, E110Z96, E120Z96	Outer boom tubing for E90Z96, E110Z96, E120Z96	Tuyauterie deuxieme bras pour E90Z96, E110Z96, E120Z96	
59	YE19007	1	Greiferhalterung	Grab holder	Support de grappin	
60	YE53004	4	Scheibe	Washer	Rondelle	d=13 D=19,5 S=2
61	YE24007	1	Greiferhalterung	Grab holder	Support de grappin	
62	YE50025	4	Sechskantschraube für GLC	Hexagon screw for GLC	Vis a six pans pour GLC	M12x25 DIN933
63	YE24020	1	Greiferhalterung	Grab holder	Support de grappin	

040.0200

01/2007

EPSILON PALFINGER

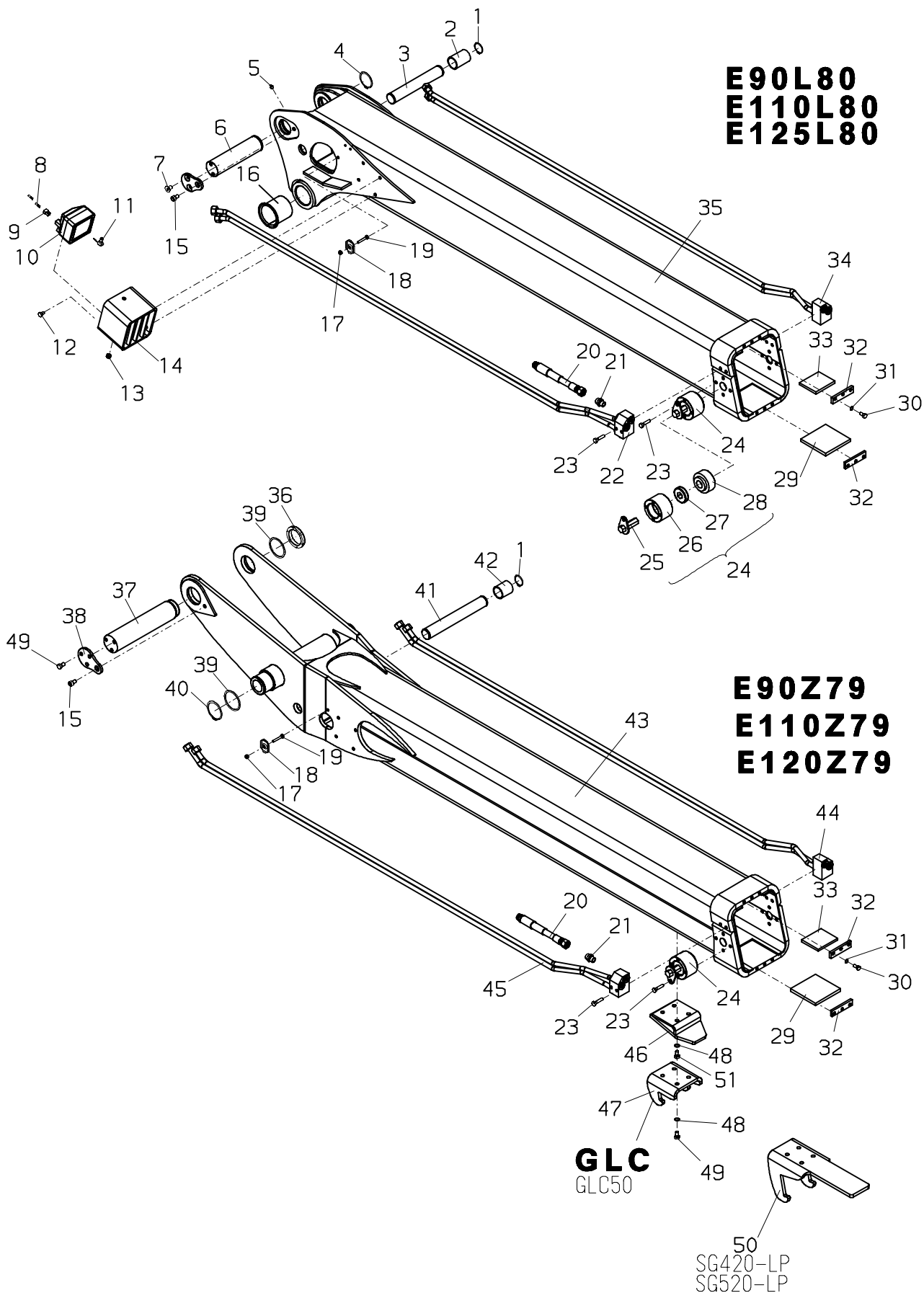
E90-E120

E90L80
E110L80
E125L80

E90Z79
E110Z79
E120Z79

GLC
GLC50

50
SG420-LP
SG520-LP



EPSILON**E90-E120****Knickarm
Outer boom
Deuxieme bras**zu Tafel
to figure
voir planche**040.0200**

01/2007

Nr. No.	Ersatzteil Nr. Sparepart no. No Piece de rechange	Stk. Qty. Nbre.	Teilebezeichnung	Description	Nomenclature	Abmessung Dimension Dimension
1	YE54002	2	Sicherungsring	Circlip	Circlips	d=40 s=1,75 DIN
2	YE13046	2	Distanz	Spacer	Distance	d=42 D=48 B=69
3	YE10070	1	Bolzen	Pin	Axe	D=40
4	YE54004	1	Sicherungsring	Circlip	Circlips	d=60 s=2 DIN471
5	YE58001	1	Schmiernippel	Grease nipple	Graisneur	M10x1
6	YE10011	1	Bolzen	Pin	Axe	D=60
7	YE51010	2	Senkschraube	Screw	Vis	M12x20 DIN7991
8	YE81005	4	Flachstecker	Flat plug	Fiche plate	
9	YE81119	2	Stecker	Plug	Fiche	
10	YE80003	2	Scheinwerfer	Projector	Phare	
11	YE80004	2	Glühlampe	Glow lamp	Ampoule	H3 24V 70W
	YE80028		Glühlampe	Glow lamp	Ampoule	H3 12V 55W
12	YE50024	8	Sechskantschraube	Hexagon screw	Vis a six pans	M10x14 DIN933
13	YE52003	2	Mutter	Nut	Ecrou	M10 DIN985 8
14	YE19008	2	Konsole	Bracket	Console	
15	YE50016	1	Zylinderschraube	Cheese-head screw	Vise tete cylindr.	M12x16 DIN912
16	YE56202	2	Gleitlager	Sleeve bearing	Palier de glissement	d=80 D=85 B=80
17	YE52002	2	Mutter	Nut	Ecrou	M8 DIN985 8
18	YE79005	2	Schlauchschelle	Hose clip	Bride de flexible	
19	YE50006	2	Sechskantschraube	Hexagon screw	Vis a six pans	M8x45 DIN933
20	YE72090	4	Schlauch	Hose	Flexible	2520-A15L-115L
21	YE70013	4	Verschraubung	Adaptor	Raccord	GE 15L R1/2-ED
22	YE22035	1	Knickarmverrohrung	Outer boom tubing	Tuyauterie deuxieme bras	
23	YE50014	12	Sechskantschraube	Hexagon screw	Vis a six pans	M10x40 DIN931 8
24	YBK015	2	Gleitpaket	Guide block	Patin de guidage	
25	YE17029	1	Stift	Pin	Axe	
26	YE17027	1	Buchse	Bush	Douille	
27	YE17028	1	Scheibe	Washer	Rondelle	
28	YE15046	1	Gleitpaket	Guide block	Patin de guidage	
29	YE15032	1	Gleitpaket	Guide block	Patin de guidage	
	YE13035		Distanz	Spacer	Distance	
30	YE50012	6	Sechskantschraube	Hexagon screw	Vis a six pans	M10x20 DIN933
31	YE53001	6	Scheibe	Washer	Rondelle	d=10 D=17 S=3
32	YE17031	2	Schelle	Clip	Bride	
33	YE15018	1	Gleitpaket	Guide block	Patin de guidage	
33	YE13017	1	Distanz	Spacer	Distance	
34	YE22036	1	Knickarmverrohrung	Outer boom tubing	Tuyauterie deuxieme bras	
35	YKSAE-1	1	Knickarm	Outer boom	Deuxieme bras	RAL 3020
36	YE52007	1	Nutmutter	Nut	Ecrou	M65x2
37	YE10030	1	Bolzen	Pin	Axe	D=70
38	YE11002	1	Bolzensicherung	Pin locking	Frein de boulon	
39	YE13002	2	Distanz	Spacer	Distance	d=71 D=81 B=3
	YE13041		Distanz	Spacer	Distance	d=71 D=81 B=1.5
40	YE54001	2	Sicherungsring	Circlip	Circlips	d=70s=2,5DIN471
41	YE10029	1	Bolzen	Pin	Axe	D=40
42	YE13013	2	Distanz	Spacer	Distance	d=42 D=48 B=53
43	YKZAE-1	1	Knickarm	Outer boom	Deuxieme bras	RAL 3020
44	YE22034	1	Knickarmverrohrung	Outer boom tubing	Tuyauterie deuxieme bras	

EPSILON**E90-E120****Knickarm
Outer boom
Deuxieme bras**zu Tafel
to figure
voir planche**040.0200**

01/2007

Nr. No. No.	Ersatzteil Nr. Sparepart no. No Piece de rechange	Stk. Qty. Nbre.	Teilebezeichnung	Description	Nomenclature	Abmessung Dimension Dimension
45	YE22033	1	Knickarmverrohrung	Outer boom tubing	Tuyauterie deuxieme bras	
46	YE19007	1	Greiferhalterung	Grab holder	Support de grappin	
47	YE24007	1	Greiferhalterung	Grab holder	Support de grappin	
48	YE53004	4	Scheibe	Washer	Rondelle	d=13 D=19,5 S=2
49	YE50025	4	Sechskantschraube für GLC	Hexagon screw for GLC	Vis a six pans pour GLC	M12x25 DIN933
50	YE24020	1	Greiferhalterung	Grab holder	Support de grappin	
51	YE50008	7	Sechskantschraube	Hexagon screw	Vis a six pans	M12x20 DIN933

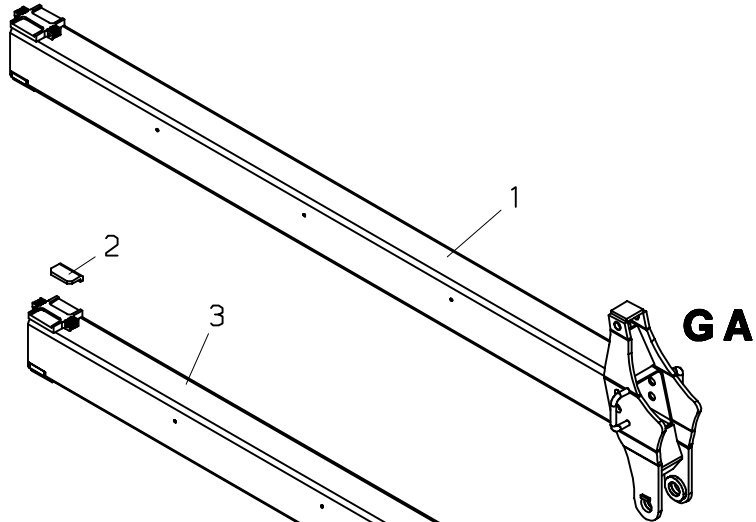
050.0100

02/2008

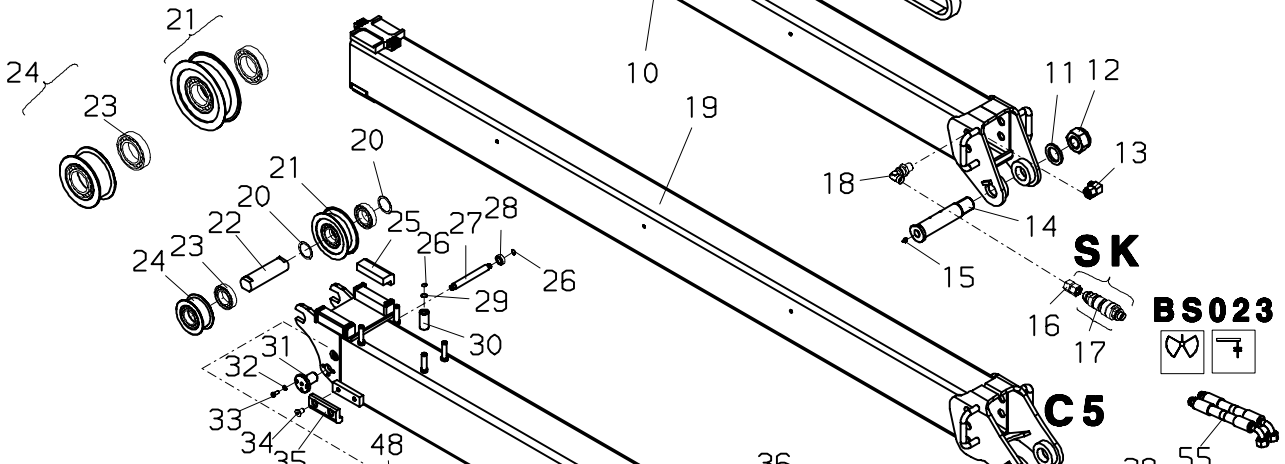
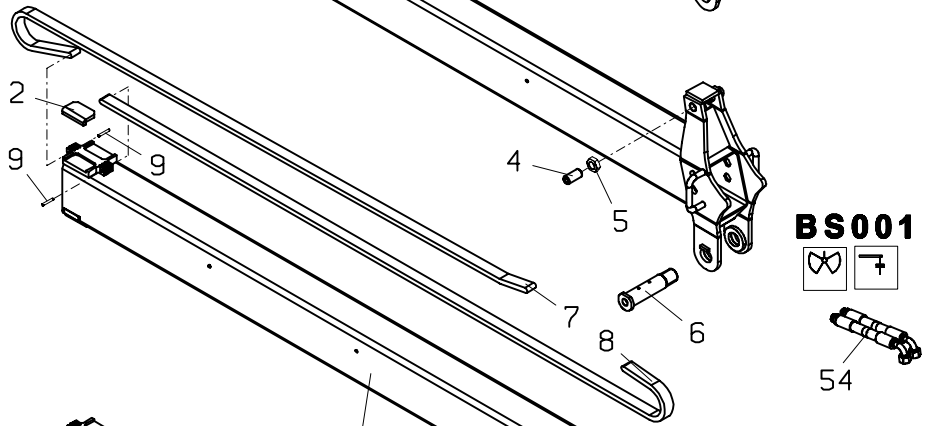
EPSILON PALFINGER

E90-E120

**E90Z
E110Z
E120Z**

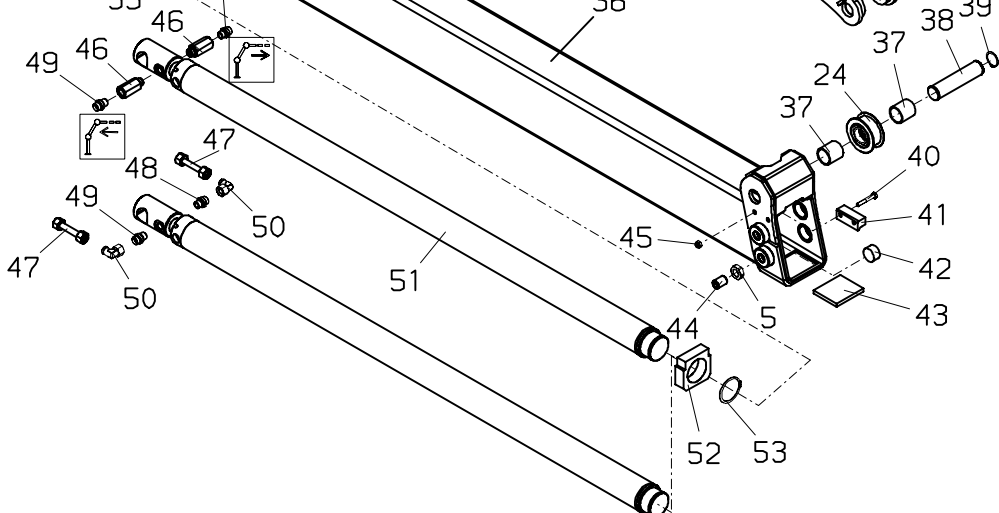


**E90L
E110L
E125L**



**E90L
E110L
E125L**

**E90Z
E110Z
E120Z**



EPSILON**E90-E120****Teleskoparm
Telescopic boom
Bras prin.telescop.**zu Tafel
to figure
voir planche**050.0100**

02/2008

Nr. No.	Ersatzteil Nr. Sparepart no. No Piece de rechange	Stk. Qty. Nbre.	Teilebezeichnung	Description	Nomenclature	Abmessung Dimension Dimension
1	YT1Z11AL-1 YT1Z16AL-1	1	Teleskoparm für E90Z81, E110Z81, E120Z81 E90Z74, E110Z74, E120Z74 Teleskoparm für E90Z96, E110Z96, E120Z96	Telescopic boom for E90Z81, E110Z81, E120Z81 E90Z74, E110Z74, E120Z74 Telescopic boom for E90Z96, E110Z96, E120Z96	Bras prin.telescop. pour E90Z81, E110Z81, E120Z81 E90Z74, E110Z74, E120Z74 Bras prin.telescop. pour E90Z96, E110Z96, E120Z96	
2	YE15007	2	Gleitpaket	Guide block	Patin de guidage	
3	YT1Z11A-2 YT1Z16A-2	1	Teleskoparm für E90Z81, E110Z81, E120Z81 E90Z74, E110Z74, E120Z74 Teleskoparm für E90Z96, E110Z96, E120Z96	Telescopic boom for E90Z81, E110Z81, E120Z81 E90Z74, E110Z74, E120Z74 Telescopic boom for E90Z96, E110Z96, E120Z96	Bras prin.telescop. pour E90Z81, E110Z81, E120Z81 E90Z74, E110Z74, E120Z74 Bras prin.telescop. pour E90Z96, E110Z96, E120Z96	
4	YE51008	2	Gewindestift	Winding pin	Vis sans tete	M24x50 DIN913
5	YE52010	6	Mutter	Nut	Ecrou	M24 DIN439B 8
6	YE10028	1	Bolzen	Pin	Axe	D=40
7	YE94002 YE94004	1	Kette für E90L67, E90L74, E90L82 E110L67, E110L74, E110L82 E125L74, E125L82 E90Z74, E110Z74, E120Z74 E90Z81, E110Z81, E120Z81 Kette für E90L80V, E90L97, E110L80V, E110L97 E125L80V, E125L97 E90Z96, E110Z96, E120Z96	Chain for E90L67, E90L74, E90L82 E110L67, E110L74, E110L82 E125L74, E125L82 E90Z74, E110Z74, E120Z74 E90Z81, E110Z81, E120Z81 Chain for E90L80V, E90L97 E110L80V, E110L97 E125L80V, E125L97 E90Z96, E110Z96, E120Z96	Chaîne pour E90L67, E90L74, E90L82 E110L67, E110L74, E110L82 E125L74, E125L82 E90Z74, E110Z74, E120Z74 E90Z81, E110Z81, E120Z81 Chaîne pour E90L80V, E90L97 E110L80V, E110L97 E125L80V, E125L97 E90Z96, E110Z96, E120Z96	Type 89 Type 115
8	YE94001 YE94003	1	Kette für E90L67, E90L74, E90L82 E110L67, E110L74, E110L82 E125L74, E125L82 E90Z74, E110Z74, E120Z74 E90Z81, E110Z81, E120Z81 Kette für E90L80V, E90L97, E110L80V, E110L97 E125L80V, E125L97 E90Z96, E110Z96, E120Z96	Chain for E90L67, E90L74, E90L82 E110L67, E110L74, E110L82 E125L74, E125L82 E90Z74, E110Z74, E120Z74 E90Z81, E110Z81, E120Z81 Chain for E90L80V, E90L97 E110L80V, E110L97 E125L80V, E125L97 E90Z96, E110Z96, E120Z96	Chaîne pour E90L67, E90L74, E90L82 E110L67, E110L74, E110L82 E125L74, E125L82 E90Z74, E110Z74, E120Z74 E90Z81, E110Z81, E120Z81 Chaîne pour E90L80V, E90L97 E110L80V, E110L97 E125L80V, E125L97 E90Z96, E110Z96, E120Z96	Type 95 Type 121
9	YE58013	2	Bolzen	Pin	Axe	

EPSILON**E90-E120****Teleskoparm
Telescopic boom
Bras prin.telescop.**zu Tafel
to figure
voir planche**050.0100**

02/2008

Nr. No.	Ersatzteil Nr. Sparepart no. No Piece de rechange	Stk. Qty. Nbre.	Teilebezeichnung	Description	Nomenclature	Abmessung Dimension Dimension
10	YT1S11A-2 YT1S16A-2	1	Teleskoparm für E90L67, E90L74, E90L82 E110L67, E110L74, E110L82 E125L74, E125L82 Teleskoparm für E90L80V, E90L97, E110L80V, E110L97 E125L80V, E125L97	Telescopic boom for E90L67, E90L74, E90L82 E110L67, E110L74, E110L82 E125L74, E125L82 Telescopic boom for E90L80V, E90L97 E110L80V, E110L97 E125L80V, E125L97	Bras prin.telescop. pour E90L67, E90L74, E90L82 E110L67, E110L74, E110L82 E125L74, E125L82 Bras prin.telescop. pour E90L80V, E90L97 E110L80V, E110L97 E125L80V, E125L97	
11	YE53006	1	Scheibe	Washer	Rondelle	d=40 DIN1440
12	YE52009	1	Mutter	Nut	Ecrou	M36 DIN985 8
13	YE22018	4	Verschraubung	Adaptor	Raccord	
14	YE10021	1	Bolzen	Pin	Axe	D=40
15	YE58001	1	Schmiernippel	Grease nipple	Graisseur	M10x1
16	YE70080	4	Verschraubung	Adaptor	Raccord	GZ 15L
17	YE70075	4	Verschraubung	Adaptor	Raccord	GR 15/12 L
18	YE70019	4	Verschraubung	Adaptor	Raccord	WSV 15L
19	YT1S11AL-1 YT1S16AL-1	1	Teleskoparm für E90L67, E90L74, E90L82 E110L67, E110L74, E110L82 E125L74, E125L82 Teleskoparm für E90L80V, E90L97, E110L80V, E110L97 E125L80V, E125L97	Telescopic boom for E90L67, E90L74, E90L82 E110L67, E110L74, E110L82 E125L74, E125L82 Telescopic boom for E90L80V, E90L97 E110L80V, E110L97 E125L80V, E125L97	Bras prin.telescop. pour E90L67, E90L74, E90L82 E110L67, E110L74, E110L82 E125L74, E125L82 Bras prin.telescop. pour E90L80V, E90L97 E110L80V, E110L97 E125L80V, E125L97	
20	YE53007	6	Scheibe	Washer	Rondelle	d=40 S=1 DIN988
21	YE20004AX	2	Schlauchrolle	Roller	Poulie	
22	YE10005	1	Bolzen	Pin	Axe	D=40
23	YE57001	4	Wälzlager	Bearing	Bague	d=40 D=68 B=15
24	YE21004X	2	Kettenrolle	Chain roller	Poulie a chaine	
25	YE15012	2	Gleitpaket	Guide block	Patin de guidage	
26	YE54005	6	Sicherungsring	Circlip	Circlips	d=12 s=1 DIN471
27	YE10019	1	Bolzen	Pin	Axe	D=16
28	YE57002	2	Wälzlager	Bearing	Bague	d=12 D=28 B=8
29	YE53011	4	Scheibe	Washer	Rondelle	d=12 S=1 DIN988
30	YE20005	4	Schlauchrolle	Roller	Poulie	
31	YE10007	2	Bolzen	Pin	Axe	D=25
32	YE53017	6	Scheibe	Washer	Rondelle	d=9 D=14 S=3
33	YE50022	6	Zylinderschraube	Cheese-head screw	Vis e tete cylindr.	M8x16 DIN6912
34	YE51007	4	Senkschraube	Screw	Vis	M10x20 DIN7991
35	YE15011	2	Gleitpaket	Guide block	Patin de guidage	
36	YT2S11A-2	1	Teleskoparm	Telescopic boom	Bras prin.telescop.	

EPSILON**E90-E120****Teleskoparm
Telescopic boom
Bras prin.telescop.**zu Tafel
to figure
voir planche**050.0100**

02/2008

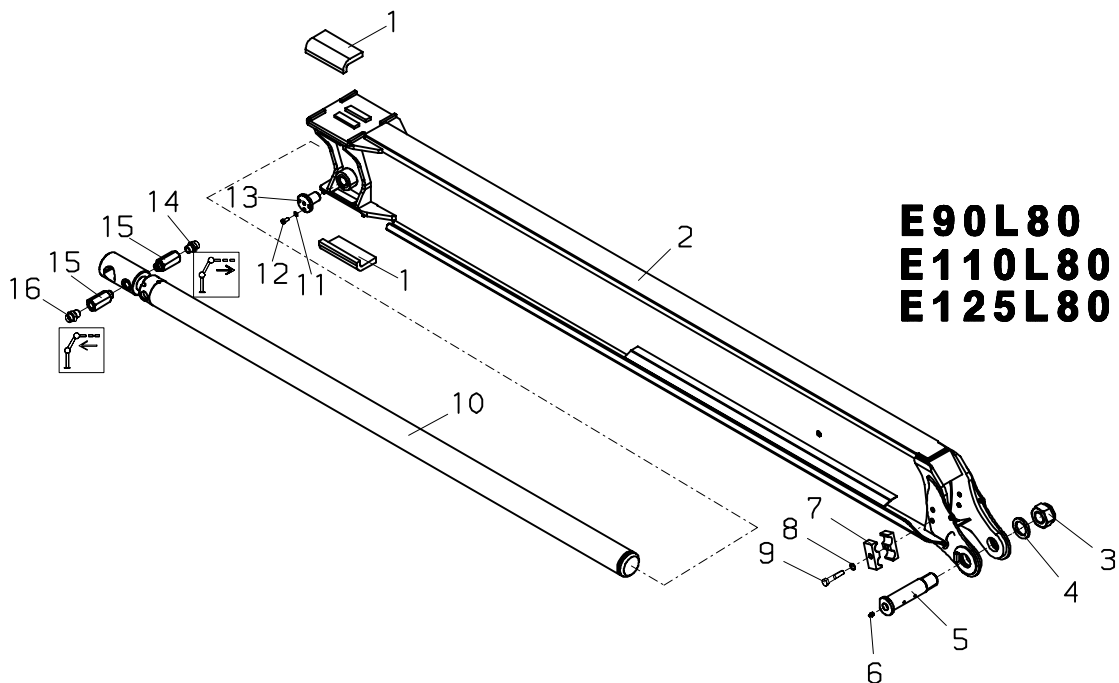
Nr. No.	Ersatzteil Nr. Sparepart no. No Piece de rechange	Stk. Qty. Nbre.	Teilebezeichnung	Description	Nomenclature	Abmessung Dimension Dimension
	YT2S16A-2		für E90L67, E90L74, E90L82 E110L67, E110L74, E110L82 E125L74, E125L82 E90Z74, E110Z74, E120Z74 E90Z81, E110Z81, E120Z81 Teleskoparm für E90L80V, E90L97, E110L80V, E110L97 E125L80V, E125L97 E90Z96, E110Z96, E120Z96	for E90L67, E90L74, E90L82 E110L67, E110L74, E110L82 E125L74, E125L82 E90Z74, E110Z74, E120Z74 E90Z81, E110Z81, E120Z81 Telescopic boom for E90L80V, E90L97 E110L80V, E110L97 E125L80V, E125L97 E90Z96, E110Z96, E120Z96	pour E90L67, E90L74, E90L82 E110L67, E110L74, E110L82 E125L74, E125L82 E90Z74, E110Z74, E120Z74 E90Z81, E110Z81, E120Z81 Bras prin.telescop. pour E90L80V, E90L97 E110L80V, E110L97 E125L80V, E125L97 E90Z96, E110Z96, E120Z96	
37	YE13001	2	Distanz	Spacer	Distance	d=42 D=48 B=49
38	YE10006	1	Bolzen	Pin	Axe	D=40
39	YE54002	2	Sicherungsring	Circlip	Circlips	d=40 s=1,75 DIN
40	YE50021	4	Sechskantschraube	Hexagon screw	Vis a six pans	M10x60 DIN931 8
41	YE15013	2	Gleitpaket	Guide block	Patin de guidage	
42	YE15017	4	Gleitstein	Guide block	Patin de guide	
43	YE15018	1	Gleitpaket	Guide block	Patin de guidage	
44	YE51006	4	Gewindestift	Winding pin	Vis sans tete	M24x35 DIN913
45	YE52003	4	Mutter	Nut	Ecrou	M10 DIN985 8
46	YE22009	2	Verschraubung	Adaptor	Raccord	
47	YE71548	2	Hydraulikleitung	High pressure pipe	Tuyau	15x1,5
48	YE70013	1	Verschraubung	Adaptor	Raccord	GE 15L R1/2-ED
49	YE22010	1	Drossel	Restrictor	Etranglemen	
50	YE70027	2	Verschraubung	Adaptor	Raccord	EW 15L
51	YE01006A	1	Teleskopzylinder für E90L80V, E90L97, E110L80V, E110L97 E125L80V, E125L97 E90Z96, E110Z96, E120Z96	Telescopic cylind. for E90L80V, E90L97 E110L80V, E110L97 E125L80V, E125L97 E90Z96, E110Z96, E120Z96	Verin telescop. pour E90L80V, E90L97 E110L80V, E110L97 E125L80V, E125L97 E90Z96, E110Z96, E120Z96	
	YE01006B		Teleskopzylinder für E90L67, E90L74, E90L82 E110L67, E110L74, E110L82 E125L74, E125L82 E90Z74, E110Z74, E120Z74 E90Z81, E110Z81, E120Z81	Telescopic cylind. for E90L67, E90L74, E90L82 E110L67, E110L74, E110L82 E125L74, E125L82 E90Z74, E110Z74, E120Z74 E90Z81, E110Z81, E120Z81	Verin telescop. pour E90L67, E90L74, E90L82 E110L67, E110L74, E110L82 E125L74, E125L82 E90Z74, E110Z74, E120Z74 E90Z81, E110Z81, E120Z81	
	YBD005		Dichtungssatz Seite 080.0300	Seal kit page 080.0300	Pochette de joints page 080.0300	
52	YE15010	1	Gleitstein	Guide block	Patin de guide	
53	YE54001	1	Sicherungsring	Circlip	Circlips	d=70s=2,5DIN471
54	YE72023	4	Schlauch	Hose	Flexible	800-A15L90-A15L
55	YE72078	4	Schlauch für C5	Hose for C5	Flexible pour C5	1000-A1590-A15L

050.0200

02/2008

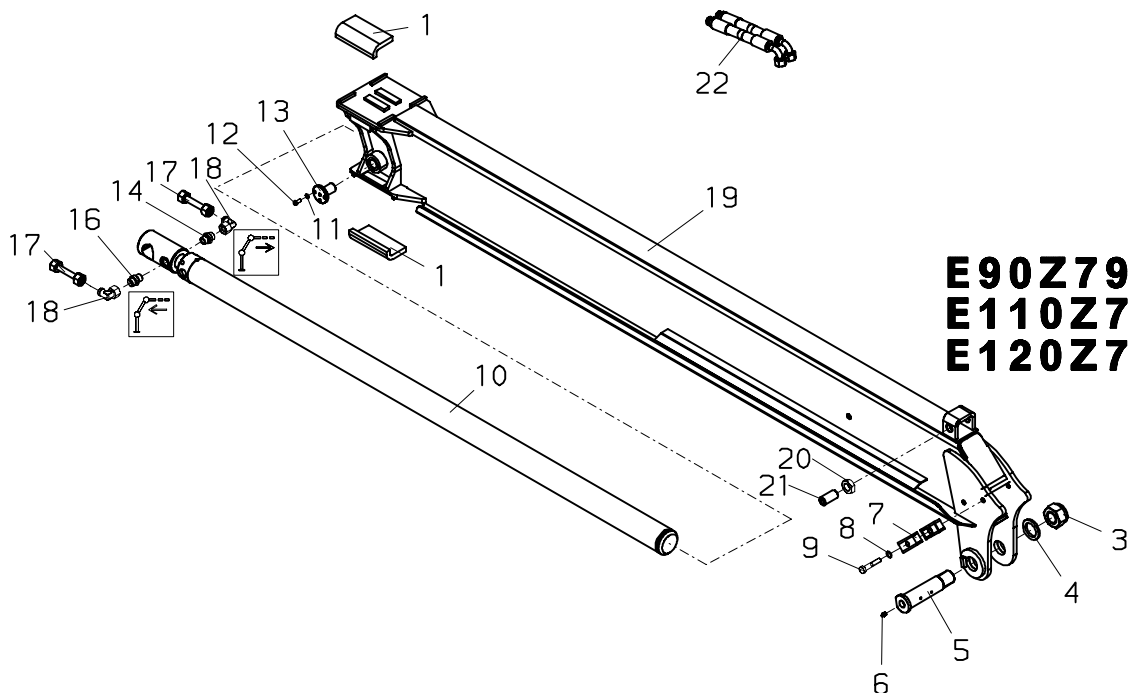
EPSILON PALFINGER

E90-E120



**E90L80
E110L80
E125L80**

BS001



**E90Z79
E110Z79
E120Z79**

EPSILON**E90-E120****Teleskoparm
Telescopic boom
Bras prin.telescop.**zu Tafel
to figure
voir planche**050.0200**

02/2008

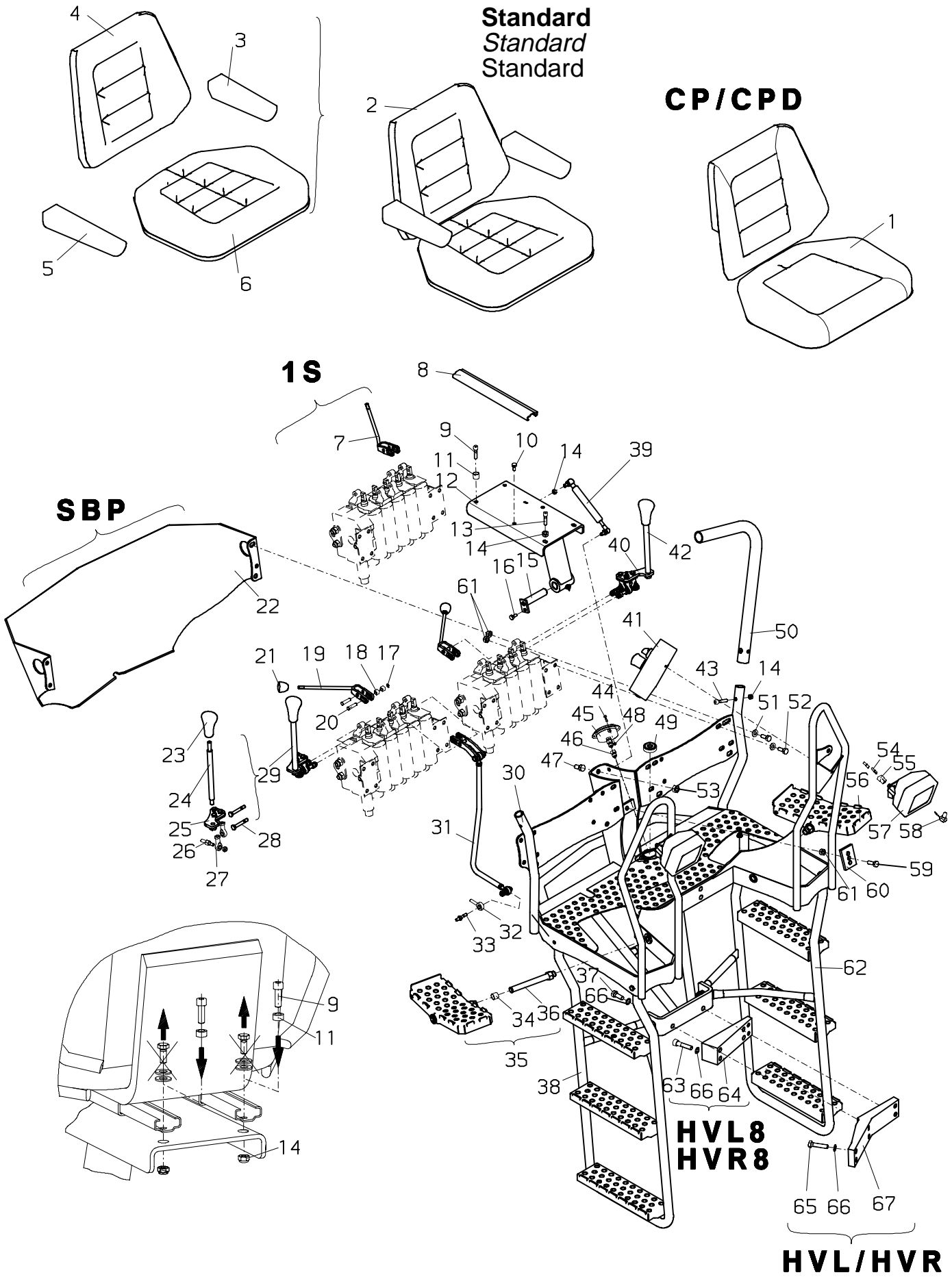
Nr. No.	Ersatzteil Nr. Sparepart no. No Piece de rechange	Stk. Qty. Nbre.	Teilebezeichnung	Description	Nomenclature	Abmessung Dimension Dimension
1	YE15047	4	Gleitpaket	Guide block	Patin de guidage	
2	YTESA-1	1	Teleskoparm	Telescopic boom	Bras prin.telescop.	
3	YE52009	1	Mutter	Nut	Ecrou	M36 DIN985 8
4	YE53006	1	Scheibe	Washer	Rondelle	d=40 DIN1440
5	YE10028	1	Bolzen	Pin	Axe	D=40
6	YE58001	1	Schmiernippel	Grease nipple	Graisseur	M10x1
7	YE17030	4	Schelle	Clip	Bride	
8	YE53004	2	Scheibe	Washer	Rondelle	d=13 D=19,5 S=2
9	YE50052	2	Sechskantschraube	Hexagon screw	Vis a six pans	M12x60 DIN931 8
10	YE01025 YBD024	1	Teleskopzylinder Dichtungssatz Seite 080.0300	Telescopic cylind. Seal kit page 080.0300	Verin telescop. Pochette de joints page 080.0300	
11	YE53017	6	Scheibe	Washer	Rondelle	d=9 D=14 S=3
12	YE50022	6	Zylinderschraube	Cheese-head screw	Vise tete cylindr.	M8x16 DIN6912
13	YE10007	2	Bolzen	Pin	Axe	D=25
14	YE70013	1	Verschraubung	Adaptor	Raccord	GE 15L R1/2-ED
15	YE22009	2	Verschraubung	Adaptor	Raccord	
16	YE22010	1	Drossel	Restrictor	Etranglemen	
17	YE71548	2	Hydraulikleitung	High pressure pipe	Tuyau	15x1,5
18	YE70027	2	Verschraubung	Adaptor	Raccord	EW 15L
19	YTEZA-1	1	Teleskoparm	Telescopic boom	Bras prin.telescop.	
20	YE52010	2	Mutter	Nut	Ecrou	M24 DIN439B 8
21	YE51008	2	Gewindestift	Winding pin	Vis sans tete	M24x50 DIN913
22	YE72023	4	Schlauch	Hose	Flexible	800-A15L90-A15L

060.0100

02/2008

EPSILON PALFINGER

E90-E120



EPSILON**E90-E120****Hochsitz
Top seat
Siege haute**zu Tafel
to figure
voir planche**060.0100**

02/2008

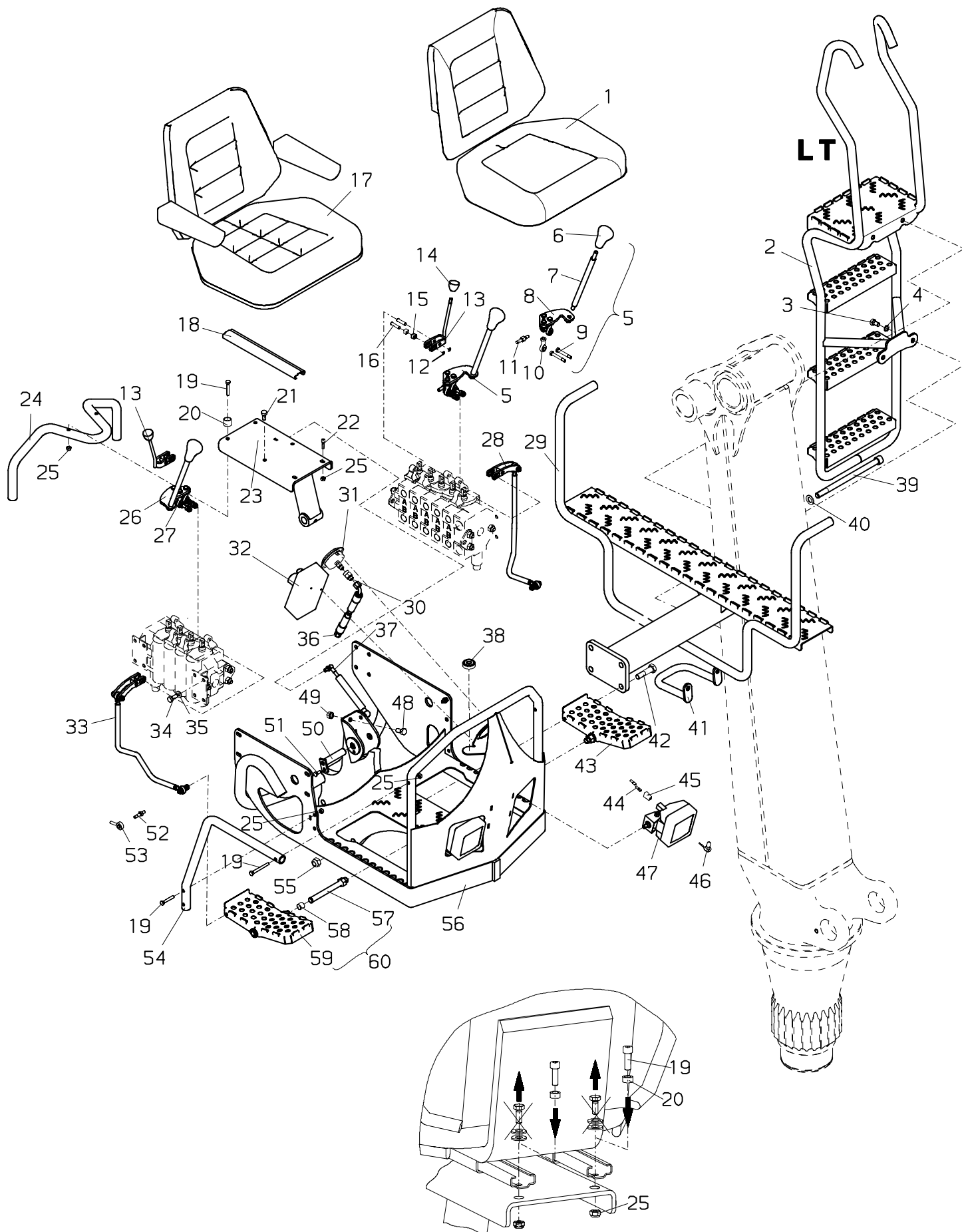
Nr. No. No.	Ersatzteil Nr. Sparepart no. No Piece de rechange	Stk. Qty. Nbre.	Teilebezeichnung	Description	Nomenclature	Abmessung Dimension Dimension
1	YE58040	1	Sitzheizung	Seat heating	Siege chauffant	
2	YE58008	1	Sitz	Seat	Siege	
3	YE58044	1	Armlehne,links	Armrest,left	Appui-bras,gauche	
4	YE58043	1	Sitzpolster	Seat rest	Remb de siege	
5	YE58045	1	Armlehne,rechts	Armrest,right	Appui-bras,droite	
6	YE58042	1	Sitzpolster	Seat rest	Remb de siege	
7	YE16045	1	Handhebel	Hand lever	Levier a main	
8	YE58046	1	Sitzschiene	Seat rail	Ferrure de siege	
9	YE50036	2	Zylinderschraube	Cheese-head screw	Vise tete cylindr.	M8x25 DIN912
10	YE50003	2	Sechskantschraube	Hexagon screw	Vis a six pans	M8x20 DIN933
11	YE13095	2	Distanz	Spacer	Distance	
12	YE23001X	1	Konsole	Bracket	Console	
	YE56005		Gleitlager	Sleeve bearing	Palier de glissement	d=20 D=23 B=30
13	YE50086	2	Zylinderschraube	Cheese-head screw	Vise tete cylindr.	M8x20 DIN912
14	YE52002	7	Mutter	Nut	Ecrou	M8 DIN985 8
15	YE10018	1	Bolzen	Pin	Axe	D=20
16	YE50018	1	Sechskantschraube	Hexagon screw	Vis a six pans	M8x16 DIN933
17	YE53005	10	Sicherungsscheibe	Locking washer	Rondelle	d=5 DIN6799
18	YE16055	10	Kulisse	Guide slot/gate	Coulisse/Grille	
19	YE16001	3	Handhebel	Hand lever	Levier a main	
20	YE16003	10	Bolzen	Pin	Axe	D=8
21	YE58011	3	Handgriff	Handle	Poignee	
22	YE18035	1	Schutzblech	Cover	Couvercle	
23	YE58007	1	Handgriff	Handle	Poignee	
24	YE16049	1	Hebel	Lever	Levier	
25	YE16050S	1	Platte	Plate	Plaque	
26	YE16056	1	Bolzen	Pin	Axe	
27	YE58006	1	Gelenkkopf	Clevis head	Tete a rotule	
28	YE16052	1	Bolzen	Pin	Axe	
29	YBK028	1	Kreuzhebel	Cross levers	tiges croises	
30	YBK001	1	Hochsitz	Top seat	Siege haute	
31	YBK004	2	Pedalhalter	Pedal support	Support de pedale	
32	YE58005	1	Gelenkkopf	Clevis head	Tete a rotule	mit Aussengew.
33	YE16009	1	Bolzen	Pin	Axe	
34	YE56007	2	Gleitlager	Sleeve bearing	Palier de glissement	d=16 D=18 B=15
35	YBK030	1	Pedal	Pedal	Pedale	
36	YE23002	1	Bolzen	Pin	Axe	
37	YE50020	6	Sechskantschraube	Hexagon screw	Vis a six pans	M12x30 DIN933
38	YE23005	1	Leiter	Ladder	Echelle	
39	YE58009	1	Gasdruckfeder	Gas pressure spring	Ressort a pression de gaz	
40	YE16050	1	Platte	Plate	Plaque	
41	YE80043	1	Elektrobausatz Seite 100.0100	Electric kit page 100.0100	Kit electrique page 100.0100	24V
42	YBK027	1	Kreuzhebel	Cross levers	tiges croises	
43	YE50060	2	Zylinderschraube	Cheese-head screw	Vise tete cylindr.	M8x40 DIN 912
44	YE51003	3	Zylinderschraube	Cheese-head screw	Vise tete cylindr.	M4x14 DIN84A
45	YE67004	1	Manometer	Manometer	Manometre	
46	YE70014	1	Verschraubung	Adaptor	Raccord	MAV 8L R1/4
47	YE50025	1	Sechskantschraube	Hexagon screw	Vis a six pans	M12x25 DIN933

EPSILON**E90-E120****Hochsitz
Top seat
Siege haute**zu Tafel
to figure
voir planche**060.0100**

02/2008

Nr. No. No.	Ersatzteil Nr. Sparepart no. No Piece de rechange	Stk. Qty. Nbre.	Teilebezeichnung	Description	Nomenclature	Abmessung Dimension Dimension
48	YE52005	3	Mutter	Nut	Ecrou	M4 DIN985 8
49	YE58036	1	Libelle	Clinometer	Niveau d'eau	
50	YE23038	2	Bügel	Stirrup	Etrier	
51	YE53010	8	Scheibe	Washer	Rondelle	d=10,5 DIN125A
52	YE50019	8	Sechskantschraube	Hexagon screw	Vis a six pans	M10x25 DIN933
53	YE52006	1	Mutter	Nut	Ecrou	M12 DIN934
54	YE81005	2	Flachstecker	Flat plug	Fiche plate	
55	YE81119	1	Stecker	Plug	Fiche	
56	YBK029	1	Pedal	Pedal	Pedale	
57	YE80003	2	Scheinwerfer	Projector	Phare	
58	YE80004	1	Glühlampe	Glow lamp	Ampoule	H3 24V 70W
58	YE80028	1	Glühlampe	Glow lamp	Ampoule	H3 12V 55W
59	YE50015	1	Sechskantschraube	Hexagon screw	Vis a six pans	M10x30 DIN933
60	YE17020	1	Anschlag	Stop buffer	Tampon d'arret	
61	YE52003	9	Mutter	Nut	Ecrou	M10 DIN985 8
62	YE23006	1	Leiter	Ladder	Echelle	
63	YE50010	6	Zylinderschraube	Cheese-head screw	Vise tete cylindr.	M12x50 DIN912
64	YE23008	2	Keil	Cotter	Coin	8°
65	YE50029	6	Sechskantschraube	Hexagon screw	Vis a six pans	M12x50 DIN933
66	YE53004	6	Scheibe	Washer	Rondelle	d=13 D=19,5 S=2
67	YE23007	2	Keil	Cotter	Coin	

CP/CPD



EPSILON**E90-E120****Hochsitz HKL/HKR
Top seat HKL/HKR
Siege haute HKL/HKR**zu Tafel
to figure
voir planche**060.0200**

02/2008

Nr. No. No.	Ersatzteil Nr. Sparepart no. No Piece de rechange	Stk. Qty. Nbre.	Teilebezeichnung	Description	Nomenclature	Abmessung Dimension Dimension
1	YE58040	1	Sitzheizung	Seat heating	Siege chauffant	
2	YE23042	1	Leiter	Ladder	Echelle	
3	YE50008	6	Sechskantschraube	Hexagon screw	Vis a six pans	M12x20 DIN933
4	YE53004	6	Scheibe	Washer	Rondelle	d=13 D=19,5 S=2
5	YBK031	1	Kreuzhebel	Cross levers	tiges croises	
6	YE58007	1	Handgriff	Handle	Poignee	
7	YE16060	1	Hebel	Lever	Levier	
8	YE16058	1	Platte	Plate	Plaque	
9	YE16052	1	Bolzen	Pin	Axe	
10	YE58006	1	Gelenkkopf	Clevis head	Tete a rotule	
11	YE16056	1	Bolzen	Pin	Axe	
12	YE53005	10	Sicherungsscheibe	Locking washer	Rondelle	d=5 DIN6799
13	YE16045	3	Handhebel	Hand lever	Levier a main	
14	YE58011	3	Handgriff	Handle	Poignee	
15	YE16055	10	Kulisse	Guide slot/gate	Coulisse/Grille	
16	YE16003	10	Bolzen	Pin	Axe	D=8
17	YE58008	1	Sitz	Seat	Siege	
			Seite 060.0100	page 060.0100	page 060.0100	
18	YE58046	1	Sitzschiene	Seat rail	Ferrure de siege	
19	YE50013	2	Zylinderschraube	Cheese-head screw	Vise tete cylindr.	M8x55 DIN912
20	YE13095	2	Distanz	Spacer	Distance	
21	YE50003	2	Sechskantschraube	Hexagon screw	Vis a six pans	M8x20 DIN933
22	YE50086	2	Zylinderschraube	Cheese-head screw	Vise tete cylindr.	M8x20 DIN912
23	YE23001X	1	Konsole	Bracket	Console	
	YE56005		Gleitlager	Sleeve bearing	Palier de glissement	d=20 D=23 B=30
24	YE23043	1	Bügel	Stirrup	Etrier	
25	YE52002	8	Mutter	Nut	Ecrou	M8 DIN985 8
26	YE16058S	1	Platte	Plate	Plaque	
27	YBK032	1	Kreuzhebel	Cross levers	tiges croises	
28	YBK034	1	Pedalhalter	Pedal support	Support de pedale	
29	YE23040	1	Aufhängung	Suspension	Mouflage	
30	YE70014	1	Verschraubung	Adaptor	Raccord	MAV 8L R1/4
31	YE67004	1	Manometer	Manometer	Manometre	
32	YE80053	1	Elektrobausatz	Electric kit	Kit electrique	24V
			Seite 100.0100	page 100.0100	page 100.0100	
33	YBK033	1	Pedalhalter	Pedal support	Support de pedale	
34	YE50019	8	Sechskantschraube	Hexagon screw	Vis a six pans	M10x25 DIN933
35	YE53010	4	Scheibe	Washer	Rondelle	d=10,5 DIN125A
36	YE72010	1	Schlauch	Hose	Flexible	1300-A8L90-A8L
37	YE58009	1	Gasdruckfeder	Gas pressure spring	Ressort a pression de gaz	
38	YE58036	1	Libelle	Clinometer	Niveau d'eau	
39	YE50051	4	Zylinderschraube für E90Z, E110Z, E120Z	Cheese-head screw for E90Z, E110Z, E120Z	Vise tete cylindr. pour E90Z, E110Z, E120Z	M16x260 DIN912
	YE50043		Zylinderschraube für E90L, E110L, E125L	Cheese-head screw for E90L, E110L, E125L	Vise tete cylindr. pour E90L, E110L, E125L	M16x300 DIN912
40	YE53019	8	Scheibe	Washer	Rondelle	d=17 D=40 S=6
41	YE18010	1	Bügel	Stirrup	Etrier	

EPSILON**E90-E120****Hochsitz HKL/HKR
Top seat HKL/HKR
Siege haute HKL/HKR**zu Tafel
to figure
voir planche**060.0200**

02/2008

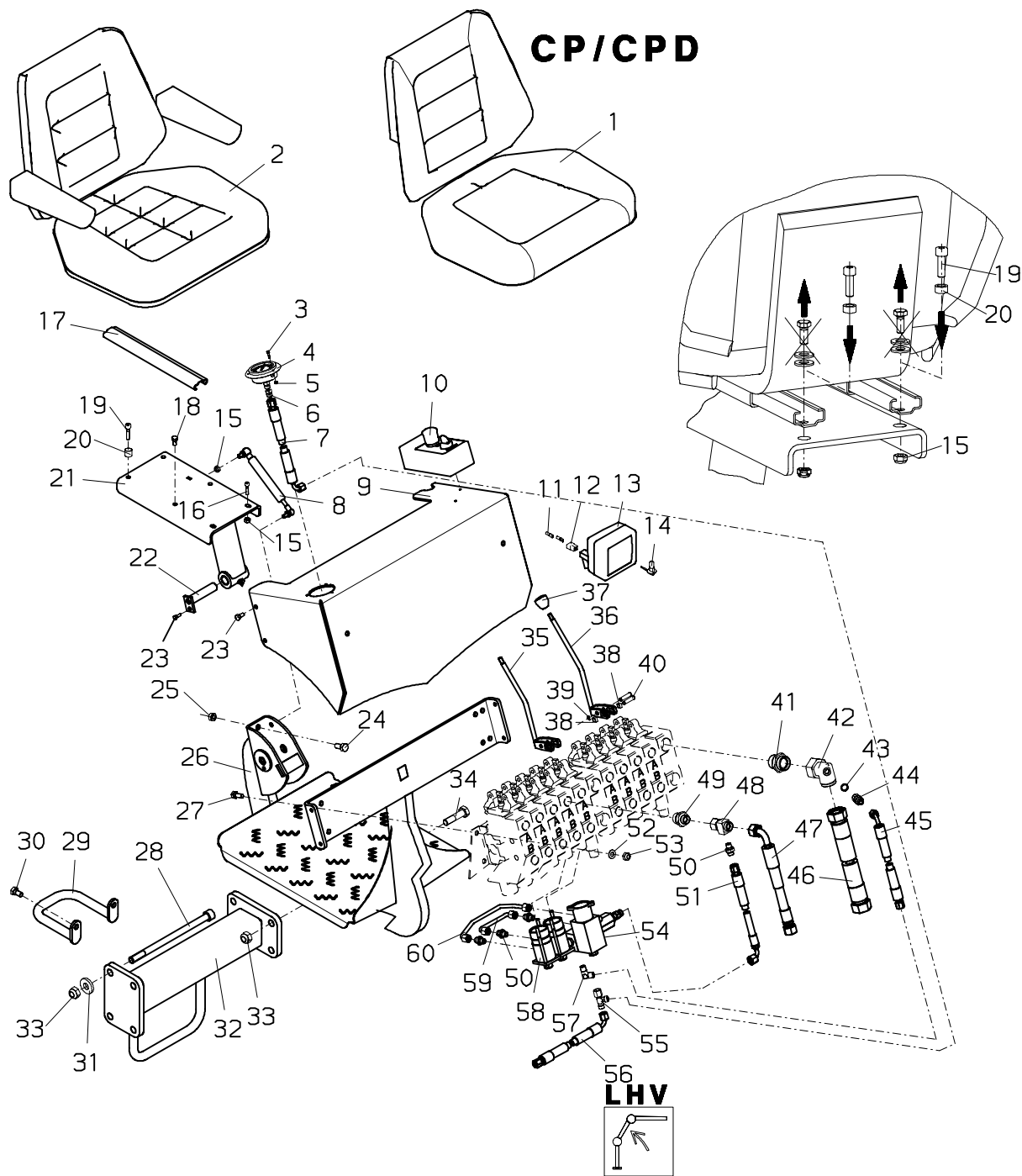
Nr. No. No.	Ersatzteil Nr. Sparepart no. No Piece de rechange	Stk. Qty. Nbre.	Teilebezeichnung	Description	Nomenclature	Abmessung Dimension Dimension
42	YE50055	4	Sechskantschraube	Hexagon screw	Vis a six pans	M16x60 DIN931
43	YBK029	1	Pedal	Pedal	Pedale	
44	YE81005	2	Flachstecker	Flat plug	Fiche plate	
45	YE81119	1	Stecker	Plug	Fiche	
46	YE80004	1	Glühlampe	Glow lamp	Ampoule	H3 24V 70W
	YE80028		Glühlampe	Glow lamp	Ampoule	H3 12V 55W
47	YE80003	1	Scheinwerfer	Projector	Phare	
48	YE50025	1	Sechskantschraube	Hexagon screw	Vis a six pans	M12x25 DIN933
49	YE52006	1	Mutter	Nut	Ecrou	M12 DIN934
50	YE10018	1	Bolzen	Pin	Axe	D=20
51	YE50018	1	Sechskantschraube	Hexagon screw	Vis a six pans	M8x16 DIN933
52	YE16009	1	Bolzen	Pin	Axe	
53	YE58005	1	Gelenkkopf	Clevis head	Tete a rotule	mit Aussengew.
54	YE23044	1	Bügel	Stirrup	Etrier	
55	YE52013	4	Mutter	Nut	Ecrou	M16 DIN985 8.8
56	YE23039	1	Hochsitz	Top seat	Siege haute	
57	YE23002	1	Bolzen	Pin	Axe	
58	YE56007	2	Gleitlager	Sleeve bearing	Palier de glissement	d=16 D=18 B=15
59	YE23004	1	Pedal	Pedal	Pedale	
60	YBK030	1	Pedal	Pedal	Pedale	

060.0300

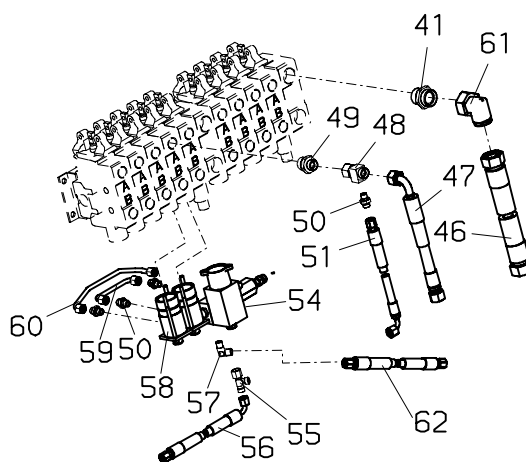
02/2008

EPSILON PALFINGER

E90-E120



Gültig ab Krannummer 1307958
Valid from crane number 1307958
Valable a partir du nr. de grue 1307958



EPSILON**E90–E120****Hochsitz HLL/HLR
Top seat HLL/HLR
Siege haute HLL/HLR**zu Tafel
to figure
voir planche**060.0300**

02/2008

Nr. No. No.	Ersatzteil Nr. Sparepart no. No Piece de rechange	Stk. Qty. Nbre.	Teilebezeichnung	Description	Nomenclature	Abmessung Dimension Dimension
1	YE58040	1	Sitzheizung	Seat heating	Siege chauffant	
2	YE58008	1	Sitz Seite 060.0100	Seat page 060.0100	Siege page 060.0100	
3	YE51003	3	Zylinderschraube	Cheese-head screw	Vise tete cylindr.	M4x14 DIN84A
4	YE67004	1	Manometer	Manometer	Manometre	
5	YE52005	3	Mutter	Nut	Ecrou	M4 DIN985 8
6	YE70014	1	Verschraubung	Adaptor	Raccord	MAV 8L R1/4
7	YE72010	1	Schlauch	Hose	Flexible	1300–A8L90–A8L
8	YE58009	1	Gasdruckfeder	Gas pressure spring	Ressort a pression de gaz	
9	YE23033	1	Abdeckung	Cover	Recouvrement	
10	YE80043	1	Elektrobausatz Seite 100.0100	Electric kit page 100.0100	Kit electrique page 100.0100	24V
11	YE81005	2	Flachstecker	Flat plug	Fiche plate	
12	YE81119	1	Stecker	Plug	Fiche	
13	YE80003	2	Scheinwerfer	Projector	Phare	
14	YE80004	1	Glühlampe	Glow lamp	Ampoule	H3 24V 70W
	YE80028	1	Glühlampe	Glow lamp	Ampoule	H3 12V 55W
15	YE52002	5	Mutter	Nut	Ecrou	M8 DIN985 8
16	YE50086	2	Zylinderschraube	Cheese-head screw	Vise tete cylindr.	M8x20 DIN912
17	YE58046	1	Sitzschiene	Seat rail	Ferrure de siege	
18	YE50003	2	Sechskantschraube	Hexagon screw	Vis a six pans	M8x20 DIN933
19	YE50036	2	Zylinderschraube	Cheese-head screw	Vise tete cylindr.	M8x25 DIN912
20	YE13095	2	Distanz	Spacer	Distance	
21	YE23001X	1	Konsole	Bracket	Console	
	YE56005	1	Gleitlager	Sleeve bearing	Palier de glissement	d=20 D=23 B=30
22	YE10018	1	Bolzen	Pin	Axe	D=20
23	YE50018	5	Sechskantschraube	Hexagon screw	Vis a six pans	M8x16 DIN933
24	YE50025	1	Sechskantschraube	Hexagon screw	Vis a six pans	M12x25 DIN933
25	YE52006	1	Mutter	Nut	Ecrou	M12 DIN934
26	YE23031	1	Hochsitz	Top seat	Siege haute	
27	YE50019	4	Sechskantschraube	Hexagon screw	Vis a six pans	M10x25 DIN933
28	YE50051	4	Zylinderschraube für E90Z, E110Z, E120Z	Cheese-head screw for E90Z, E110Z, E120Z	Vise tete cylindr. pour E90Z, E110Z, E120Z	M16x260 DIN912
	YE50043	4	Zylinderschraube für E90L, E110L, E125L	Cheese-head screw for E90L, E110L, E125L	Vise tete cylindr. pour E90L, E110L, E125L	M16x300 DIN912
29	YE18010	1	Bügel	Stirrup	Etrier	
30	YE50008	6	Sechskantschraube	Hexagon screw	Vis a six pans	M12x20 DIN933
31	YE53019	8	Scheibe	Washer	Rondelle	d=17 D=40 S=6
32	YE23032	1	Aufhängung	Suspension	Mouflage	
33	YE52013	8	Mutter	Nut	Ecrou	M16 DIN985 8.8
34	YE50055	4	Sechskantschraube	Hexagon screw	Vis a six pans	M16x60 DIN931
35	YE16032	3	Handhebel	Hand lever	Levier a main	
36	YE16028	6	Handhebel	Hand lever	Levier a main	
37	YE58011	9	Handgriff	Handle	Poignee	
38	YE16055	18	Kulisse	Guide slot/gate	Coulisse/Grille	
39	YE53005	18	Sicherungsscheibe	Locking washer	Rondelle	d=5 DIN6799
40	YE16003	18	Bolzen	Pin	Axe	D=8

EPSILON**E90-E120****Hochsitz HLL/HLR
Top seat HLL/HLR
Siege haute HLL/HLR**zu Tafel
to figure
voir planche**060.0300**

02/2008

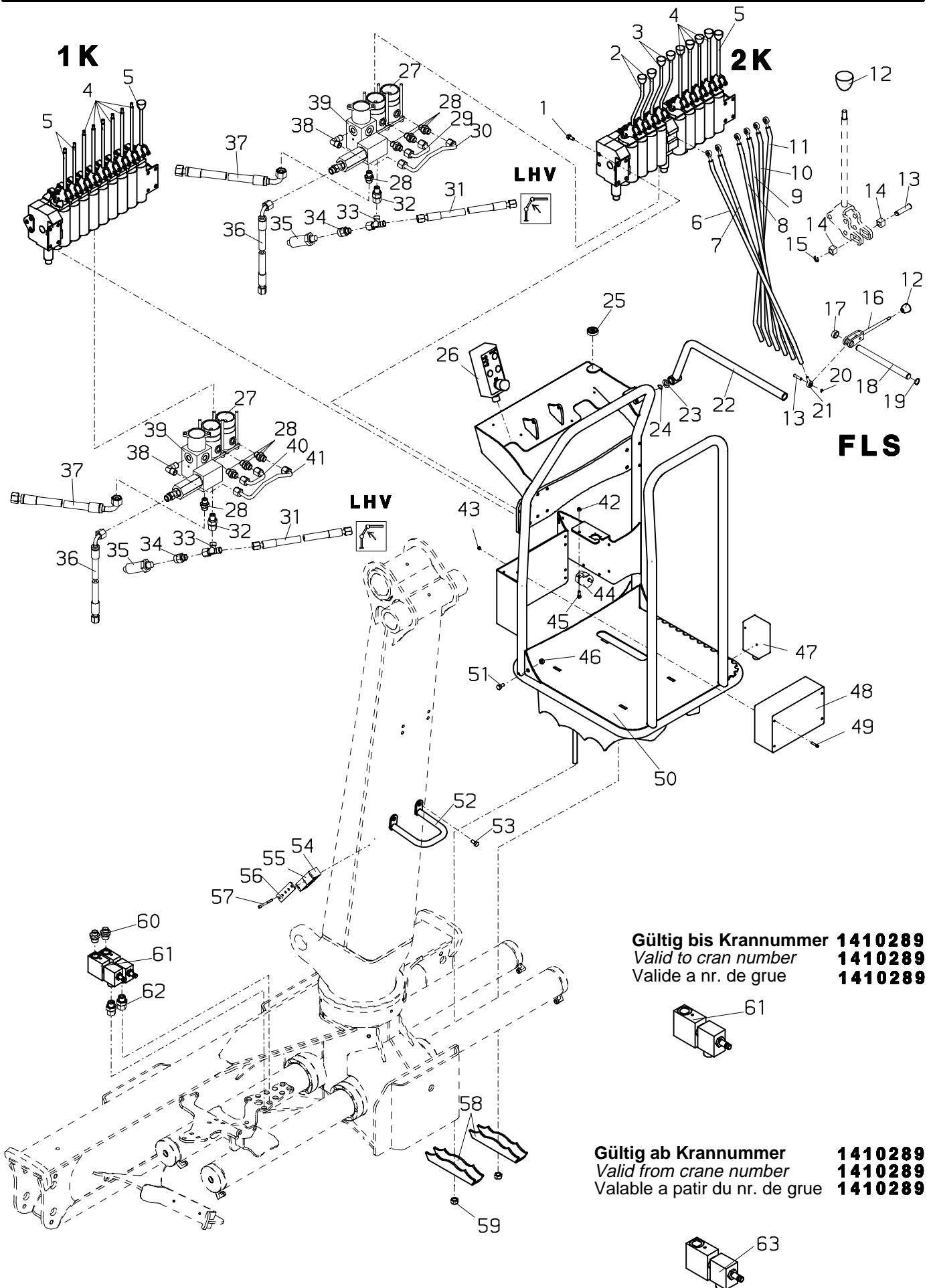
Nr. No.	Ersatzteil Nr. Sparepart no. No Piece de rechange	Stk. Qty. Nbre.	Teilebezeichnung	Description	Nomenclature	Abmessung Dimension Dimension
41	YE70011	1	Verschraubung	Adaptor	Raccord	GE 28L R1/1-ED
42	YE22020	1	Verschraubung	Adaptor	Raccord	
43	YE53014	1	Dichtscheibe	Packing washer	Rondelle d'etan=cheite	DKA 1/4 A3CX
44	YE70033	1	Rückschlagventil	Non return valve	Soupape de retenue	RHZ 8L R1/4-ED
45	YE72025	1	Schlauch	Hose	Flexible	460-A8L90-A8L
46	YE72175	1	Schlauch	Hose	Flexible	3700-A28L A28L
47	YE72040	2	Schlauch	Hose	Flexible	2100A15L90-A15L
48	YE22006	1	Verschraubung	Adaptor	Raccord	
49	YE70041	10	Verschraubung	Adaptor	Raccord	GE 15L R3/4-ED
50	YE70018	5	Verschraubung	Adaptor	Raccord	GE 8L R1/4-ED
51	YE72026	1	Schlauch	Hose	Flexible	590-A8S90-A8L
52	YE53010	4	Scheibe	Washer	Rondelle	d=10,5 DIN125A
53	YE52003	4	Mutter	Nut	Ecrou	M10 DIN985 8
54	YE62004	1	Überlastventil	Overload valve	Valve de soupape	
	YBD037		Dichtungssatz	Seal kit	Pochette de joints	
55	YE70035	1	Verschraubung	Adaptor	Raccord	EL 8L
56	YE72041	1	Schlauch	Hose	Flexible	1800-A8L-A8L90
			für E90L, E110L, E125L	for E90L, E110L, E125L	pour E90L, E110L, E125L	
	YE72128		Schlauch	Hose	Flexible	2000-A8L-A8L90
			für E90Z, E110Z, E120Z	for E90Z, E110Z, E120Z	pour E90Z, E110Z, E120Z	
57	YE70034	1	Verschraubung	Adaptor	Raccord	WE 8L R1/4
58	YE62003	2	Sperrzylinder	Bloc-cylinder	Verin de arret	
	YBD035		Dichtungssatz	Seal kit	Pochette de joints	
59	YE71189	1	Hydraulikleitung	High pressure pipe	Tuyau	8x1,5
60	YE71190	1	Hydraulikleitung	High pressure pipe	Tuyau	8x1,5
61	YE70066	1	Verschraubung	Adaptor	Raccord	EW 28L
62	YE72233	1	Schlauch	Hose	Flexible	3800-A8L-A8L

060.0400

02/2008

EPSILON PALFINGER

E90-E120



EPSILON**E90-E120****Hochstand SCM
Standing platform SCM
Poste de commande SCM**zu Tafel
to figure
voir planche**060.0400**

02/2008

Nr. No. No.	Ersatzteil Nr. Sparepart no. No Piece de rechange	Stk. Qty. Nbre.	Teilebezeichnung	Description	Nomenclature	Abmessung Dimension Dimension
1	YE50024	4	Sechskantschraube	Hexagon screw	Vis a six pans	M10x14 DIN933
2	YE16069	2	Handhebel	Hand lever	Levier a main	230mm
3	YE16068	2	Handhebel	Hand lever	Levier a main	260mm
4	YE16027	4	Handhebel	Hand lever	Levier a main	
5	YE16031	1	Handhebel	Hand lever	Levier a main	
6	YE16062	1	Schaltstange	Control rod	Tige de commande	
7	YE16063	1	Schaltstange	Control rod	Tige de commande	
8	YE16064	1	Schaltstange	Control rod	Tige de commande	
9	YE16065	1	Schaltstange	Control rod	Tige de commande	
10	YE16066	1	Schaltstange	Control rod	Tige de commande	
11	YE16067	1	Schaltstange	Control rod	Tige de commande	
12	YE58011	15	Handgriff	Handle	Poignee	
13	YE16003	30	Bolzen	Pin	Axe	D=8
14	YE16055	18	Kulisse	Guide slot/gate	Coulisse/Grille	
15	YE53005	30	Sicherungsscheibe	Locking washer	Rondelle	d=5 DIN6799
16	YE16061	6	Handhebel	Hand lever	Levier a main	
17	YE13081	6	Distanz	Spacer	Distance	
18	YE10119	1	Bolzen	Pin	Axe	D=20
19	YE54013	2	Sicherungsring	Circlip	Circlips	d=20 s=1,2 DIN4
20	YE53005	12	Sicherungsscheibe	Locking washer	Rondelle	d=5 DIN6799
21	YE58005	12	Gelenkkopf	Clevis head	Tete a rotule	mit Aussengew.
22	YE23046	1	Bügel	Stirrup	Etrier	
23	YE53013	1	Scheibe	Washer	Rondelle	d=17 d=30
24	YE54007	1	Sicherungsring	Circlip	Circlips	d=16 s=1 DIN471
25	YE58036	1	Libelle	Clinometer	Niveau d'eau	
26	YE80065	1	Elektrobausatz	Electric kit	Kit electrique	
			Seite 100.0200	page 100.0200	page 100.0200	
27	YE62003	2	Sperrzylinder	Bloc-cylinder	Verin de arret	
	YBD035		Dichtungssatz	Seal kit	Pochette de joints	
28	YE70018	5	Verschraubung	Adaptor	Raccord	GE 8L R1/4-ED
29	YE71189	1	Hydraulikleitung	High pressure pipe	Tuyau	8x1,5
30	YE71190	1	Hydraulikleitung	High pressure pipe	Tuyau	8x1,5
31	YE72123	1	Schlauch	Hose	Flexible	3400-A8L-A8L
32	YE70046	1	Verschraubung	Adaptor	Raccord	EGE 8L R1/4-ED
33	YE70035	1	Verschraubung	Adaptor	Raccord	EL 8L
34	YE70014	1	Verschraubung	Adaptor	Raccord	MAV 8L R1/4
35	YE63005	1	Druckaufnehmer	Pressure absorbers	Amortis. de pression	
36	YE72026	1	Schlauch	Hose	Flexible	590-A8S90-A8L
37	YE72010	1	Schlauch	Hose	Flexible	1300-A8L90-A8L
38	YE70034	2	Verschraubung	Adaptor	Raccord	WE 8L R1/4
39	YE62004	1	Überlastventil	Overload valve	Valve de soupape	
	YBD037		Dichtungssatz	Seal kit	Pochette de joints	
40	YE71084	1	Hydraulikleitung	High pressure pipe	Tuyau	8x1,5
41	YE71085	1	Hydraulikleitung	High pressure pipe	Tuyau	8x1,5
42	YE52002	1	Mutter	Nut	Ecrou	M8 DIN985 8
43	YE52014	4	Mutter	Nut	Ecrou	M6 DIN985 8
44	YE81104	1	Hupe	Horn	Avertisseur	
45	YE50003	1	Sechskantschraube	Hexagon screw	Vis a six pans	M8x20 DIN933
46	YE52003	1	Mutter	Nut	Ecrou	M10 DIN985 8

EPSILON**E90-E120****Hochstand SCM
Standing platform SCM
Poste de commande SCM**zu Tafel
to figure
voir planche**060.0400**

02/2008

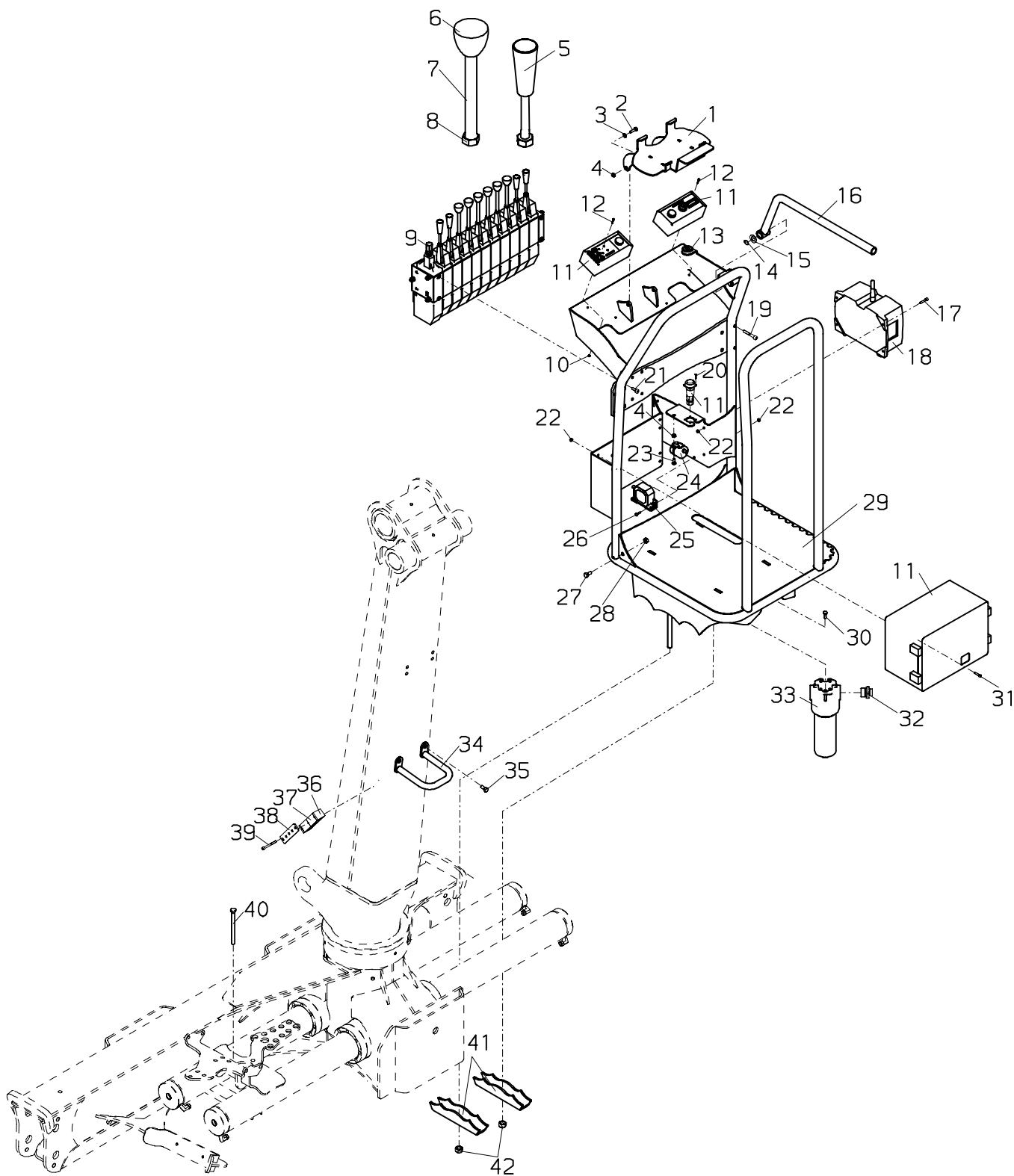
Nr. No. No.	Ersatzteil Nr. Sparepart no. No Piece de rechange	Stk. Qty. Nbre.	Teilebezeichnung	Description	Nomenclature	Abmessung Dimension Dimension
47	YE80066	1	Elektrobausatz Seite 100.0200	Electric kit page 100.0200	Kit electrique page 100.0200	
48	YE81010	1	Gehäuse	Housing	Moufle inferieur	
49	YE50028	4	Zylinderschraube	Cheese-head screw	Vise tete cylindr.	M6x30 DIN 912 8
50	YE23045	1	Hochstand	Standing platform	Poste de commande	
51	YE50012	1	Sechskantschraube	Hexagon screw	Vis a six pans	M10x20 DIN933
52	YE18010	1	Bügel für E90L, E110L, E125L	Stirrup for E90L, E110L, E125L	Etrier pour E90L, E110L, E125L	
53	YE50001	2	Sechskantschraube	Hexagon screw	Vis a six pans	M12x16 DIN933
54	YE79014	6	Schlauchschelle	Hose clip	Bride de flexible	
55	YE79013	12	Schlauchschelle	Hose clip	Bride de flexible	
56	YE79012	3	Platte	Plate	Plaque	
57	YE50081	9	Zylinderschraube	Cheese-head screw	Vise tete cylindr.	M6x60 DIN912
58	YE19010	2	Bügel	Stirrup	Etrier	
59	YE52013	2	Mutter	Nut	Ecrou	M16 DIN985 8.8
60	YE70016	2	Verschraubung	Adaptor	Raccord	GE 12L R1/2-ED
61	YE62009A YE81038	2	Magnetventil Stecker mit Kabel	Magnet valve Plug with cable	Soupape magnetique Fiche avec cable	5m
62	YE70042	2	Verschraubung	Adaptor	Raccord	EGE 12L R1/2-ED
63	YE62009B YE81038	2	Magnetventil Stecker mit Kabel	Magnet valve Plug with cable	Soupape magnetique Fiche avec cable	5m

060.0500

02/2008

EPSILON PALFINGER

E90-E120



EPSILON**E90-E120****Hochstand SCRC
Standing platform SCRC
Poste de commande SCRC**zu Tafel
to figure
voir planche**060.0500**

02/2008

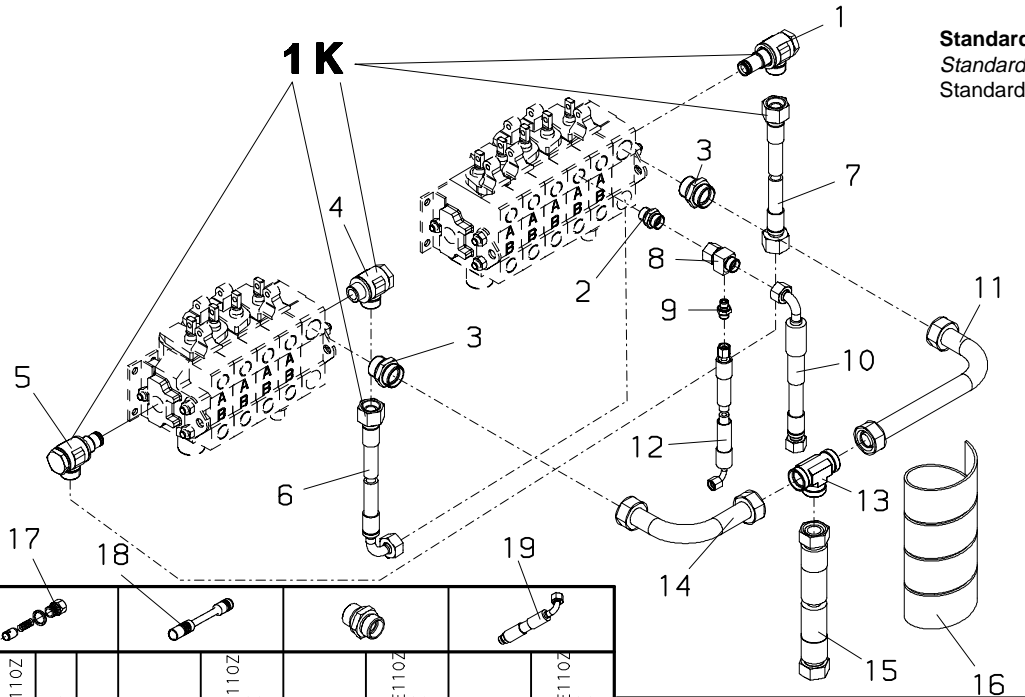
Nr. No.	Ersatzteil Nr. Sparepart no. No Piece de rechange	Stk. Qty. Nbre.	Teilebezeichnung	Description	Nomenclature	Abmessung Dimension Dimension
1	YE23049	1	Konsole	Bracket	Console	
2	YE51005	2	Sechskantschraube	Hexagon screw	Vis a six pans	M8x25 H 1125
3	YE53012	2	Scheibe	Washer	Rondelle	d=8,4 DIN125A
4	YE52002	3	Mutter	Nut	Ecrou	M8 DIN985 8
5	YE61051	4	Handhebel	Hand lever	Levier a main	155L3450
			Seite 070.0600	page 070.0600	page 070.0600	
6	YE58011	6	Handgriff	Handle	Poignee	
7	YE16091	6	Handhebel	Hand lever	Levier a main	
8	YE52004	6	Mutter	Nut	Ecrou	M8 DIN934 8
9	YBV019	1	Schraube	Screw	Vis	
10	YE52005	4	Mutter	Nut	Ecrou	M4 DIN985 8
11	YE80068	1	Elektrobausatz	Electric kit	Kit electrique	
			Seite 100.0300	page 100.0300	page 100.0300	
12	YE50082	4	Zylinderschraube	Cheese-head screw	Vise tete cylindr.	M4x20 DIN912
13	YE58036	1	Libelle	Clinometer	Niveau d'eau	
14	YE54007	1	Sicherungsring	Circlip	Circlips	d=16 s=1 DIN471
15	YE53013	1	Scheibe	Washer	Rondelle	d=17 d=30
16	YE23046	1	Bügel	Stirrup	Etrier	
17	YE50058	4	Zylinderschraube	Cheese-head screw	Vise tete cylindr.	M6x25 DIN 912
18	YE64012	1	Funkfernsteuerung	Remote control	Telecommande	6X
	YE64013		Funkfernsteuerung	Remote control	Telecommande	2XYZ
	YE64014		Funkfernsteuerung	Remote control	Telecommande	3XY
			Seite 100.0300	page 100.0300	page 100.0300	
19	YE50013	2	Zylinderschraube	Cheese-head screw	Vise tete cylindr.	M8x55 DIN912
20	YE51038	4	Schraube	Screw	Vis	M3x16 DIN84
21	YE50086	2	Zylinderschraube	Cheese-head screw	Vise tete cylindr.	M8x20 DIN912
22	YE52014	10	Mutter	Nut	Ecrou	M6 DIN985 8
23	YE50018	1	Sechskantschraube	Hexagon screw	Vis a six pans	M8x16 DIN933
24	YE81104	1	Hupe	Horn	Avertisseur	
25	YE81152	1	Hupe	Horn	Avertisseur	
26	YE50026	2	Sechskantschraube	Hexagon screw	Vis a six pans	M6x16 DIN933 8.
27	YE50012	2	Sechskantschraube	Hexagon screw	Vis a six pans	M10x20 DIN933
28	YE52003	1	Mutter	Nut	Ecrou	M10 DIN985 8
29	YE23045	1	Hochstand	Standing platform	Poste de commande	
30	YE50003	3	Sechskantschraube	Hexagon screw	Vis a six pans	M8x20 DIN933
31	YE50028	4	Zylinderschraube	Cheese-head screw	Vise tete cylindr.	M6x30 DIN 912 8
32	YE70103	1	Verschraubung	Adaptor	Raccord	GE 18L R1-ED
33	YE67016	1	Filter	Filter	Filtre	
34	YE18010	1	Bügel	Stirrup	Etrier	
35	YE50001	2	Sechskantschraube	Hexagon screw	Vis a six pans	M12x16 DIN933
36	YE79014	6	Schlauchschelle	Hose clip	Bride de flexible	
37	YE79013	12	Schlauchschelle	Hose clip	Bride de flexible	
38	YE79012	3	Platte	Plate	Plaque	
39	YE50081	9	Zylinderschraube	Cheese-head screw	Vise tete cylindr.	M6x60 DIN912
40	YE50069	2	Zylinderschraube	Cheese-head screw	Vise tete cylindr.	M12x140 DIN 912
41	YE19010	2	Bügel	Stirrup	Etrier	
42	YE52013	2	Mutter	Nut	Ecrou	M16 DIN985 8.8

070.0100

02/2008

EPSILON PALFINGER

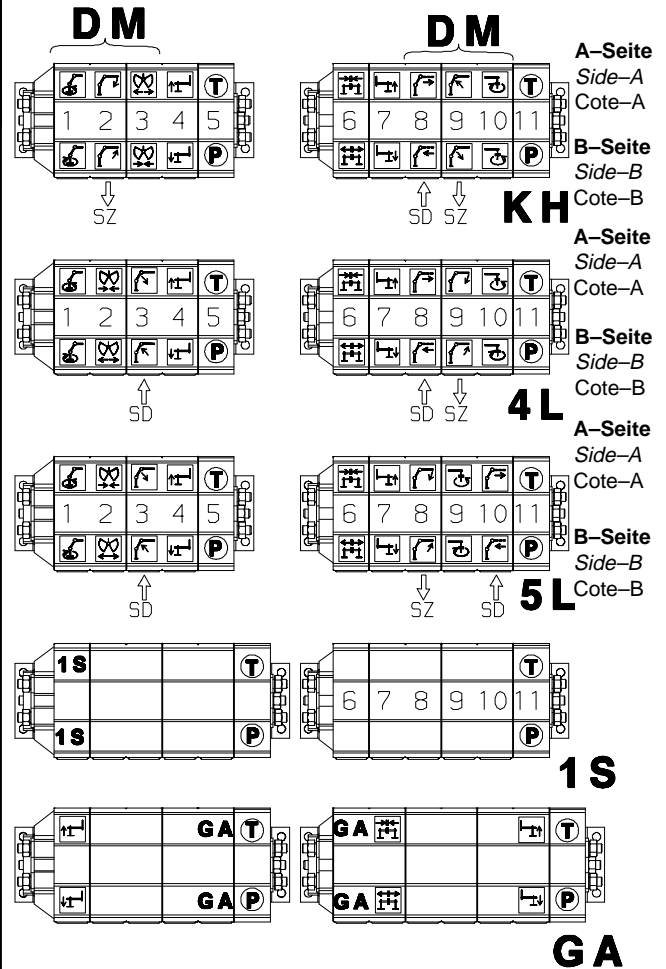
E90-E120



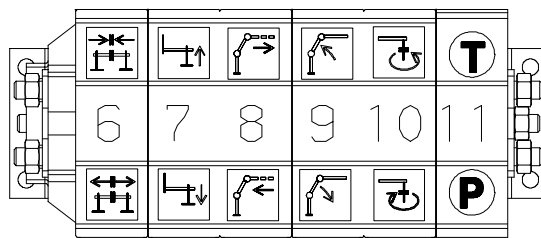
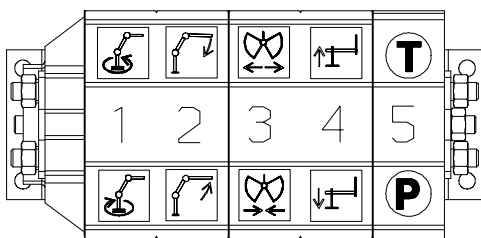
Standard
Standard
Standard

		E90L/E90Z	E110L/E110Z	E125L	E120Z	E90L E110L E125L	E90Z / E110Z E120Z	E90L E110L E125L	E90Z / E110Z E120Z	E90L E110L E125L	E90Z / E110Z E120Z
		190		210		BUH		YE22044		YE72182	
A		190		210		BUH		YE22044		YE72182	
B		190		210		BUH		YE22044		YE72182	
A		230	250	270	250	TCH	AMH	YE70041	YE72036	YE72053	
B		230	250	270	250	TCH	AMH	YE70041	YE72036	YE72053	
A		Y2		210		AMH		YE70041	YE72036	YE72053	
B		Y2		210		AMH		YE70041	YE72036	YE72053	
A		Y2		80		AMH		YE70067	YE72182		
B		Y2		80		AMH		YE70067	YE72182		
	T							YE70011			
	P							YE70006	YE72172		
A		125				AMH		YE70067	YE72182		
B		80				AMH		YE70067	YE72182		
A		Y2		80		AMH		YE70067	YE72182		
B		Y2		80		AMH		YE70067	YE72182		
A		80				AMH		YE70041	YE72036	YE72053	
B		80				AMH		YE70041	YE72036	YE72053	
A		270	230	250	270	AMH		YE70041	YE72012		
B		270	230	250	270	AMH		YE70041	YE72012		
A		80				AMH		YE70041	YE72012		
B		80				AMH		YE70041	YE72012		
A		190				TDH		YE70041	YE72036	YE72053	
B		190				TDH		YE70041	YE72036	YE72053	
	T							YE70011			
	P							YE70006	YE72172		
A	1S	190				AMH		YE70067	YE72182		
B	1S	190				AMH		YE70067	YE72182		
A	GA	X				APH		YE70006	YE72085	YE72100	
B	GA	X				APH		YE70006	YE72085	YE72100	

Hauptüberdruck main relief suppression principal		HPLS
E90L80, E90L82, E90L97, E90L80V	205	235
E90L74, E90L67	200	230
E110L80, E110L82, E110L97	235	265
E110L80V, E110L74, E110L67	225	255
E125L	250	280
E90Z74, E90Z79, E90Z81, E90Z96	215	245
E110Z74, E110Z79, E110Z81, E110Z96	240	270
E120Z74, E120Z79, E120Z81, E120Z96	260	290



KH



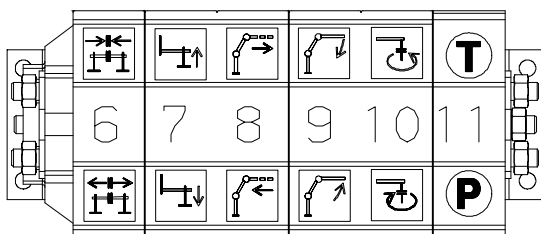
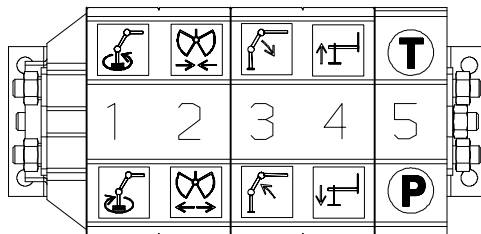
L-Krane
L-crane
L-grue

Z-Krane
Z-crane
Z-grue

E61113		E61115	
BUH	TCH	AMH	AMH
E61114		E61115	
BUH	AMH	AMH	AMH

E61116	E61115		E61118	
AMH	AMH	AMH	AMH	TDH
E61116	E61115		E61118	
AMH	AMH	AMH	AMH	TDH

4L



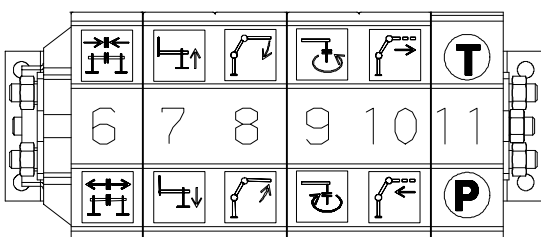
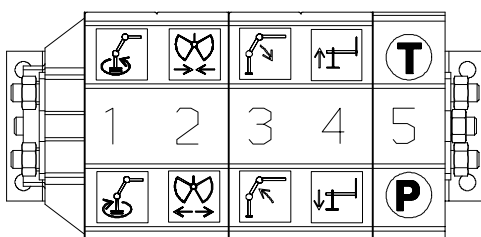
L-Krane
L-crane
L-grue

Z-Krane
Z-crane
Z-grue

E61114		E61115	
BUH	AMH	AMH	AMH
E61114		E61115	
BUH	AMH	AMH	AMH

E61116	E61115		E61119	
AMH	AMH	AMH	TCH	TDH
E61116	E61115		E61118	
AMH	AMH	AMH	AMH	TDH

5L



L-Krane
L-crane
L-grue

Z-Krane
Z-crane
Z-grue

E61114		E61115	
BUH	AMH	AMH	AMH
E61114		E61115	
BUH	AMH	AMH	AMH

E61116	E61117		E61118	
AMH	AMH	TCH	TDH	AMH
E61116	E61115		E61118	
AMH	AMH	AMH	TDH	AMH

Alle Sektionen ohne Druckpatronen

All sections without port relief valves

Tout les elements de distributeur sans limiteur de pression

EPSILON

E90-E120

**Schieberelement
Control element
Element commande**

zu Tafel
to figure **070.0101**
voir planche
06/2007

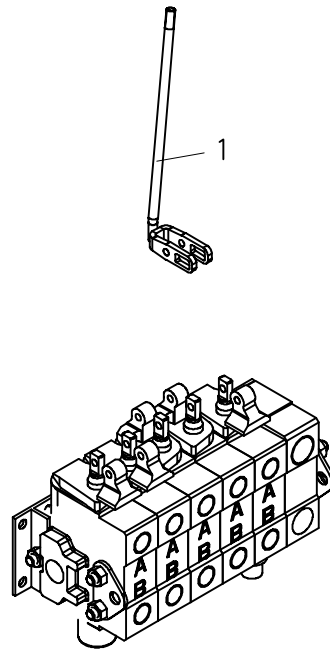
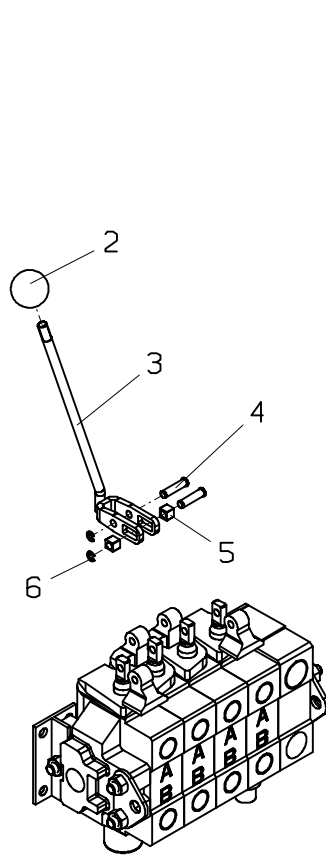
Nr. No. No.	Ersatzteil Nr. Sparepart no. No Piece de rechange	Stk. Qty. Nbre.	Teilebezeichnung	Description	Nomenclature	Abmessung Dimension Dimension

070.0200

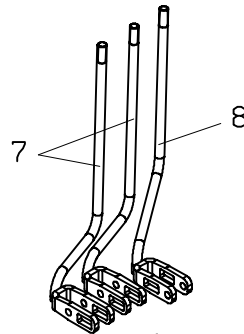
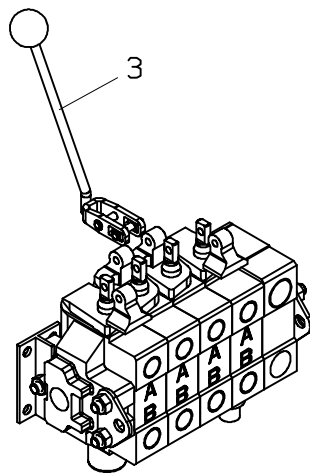
07/2005

EPSILON PALFINGER

E90-E120



4 L

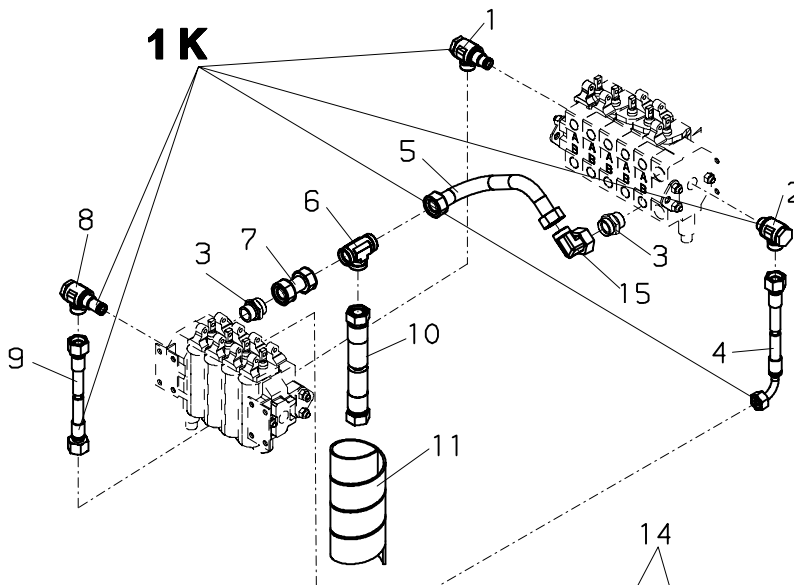


5 L

EPSILON**E90-E120****Steuerschieber
Control valve
Bloc de commande**zu Tafel
to figure **070.0200**
voir planche

07/2005

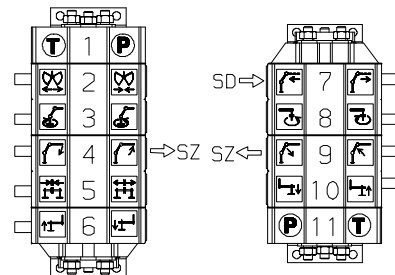
Nr. No. No.	Ersatzteil Nr. Sparepart no. No Piece de rechange	Stk. Qty. Nbre.	Teilebezeichnung	Description	Nomenclature	Abmessung Dimension Dimension
1	YE16012	2	Handhebel	Hand lever	Levier a main	DIN 319, d1=40,
2	YE58010	5	Handgriff	Handle	Poignee	
3	YE16011	2	Handhebel	Hand lever	Levier a main	D=8
4	YE16003	8	Bolzen	Pin	Axe	
5	YE16055	8	Kulisse	Guide slot/gate	Coulisse/Grille	d=5 DIN6799
6	YE53005	8	Sicherungsscheibe	Locking washer	Rondelle	
7	YE16016	2	Handhebel	Hand lever	Levier a main	
8	YE16025	1	Handhebel	Hand lever	Levier a main	



Hochsitz HKL/HKR
 Top seat HKL/HKR
 Siège haute HKL/HKR

		12				13		HKL		HKR		
		E90L/E90Z E110L/E110Z	E125L E120Z	E90L E110L E125L	E90Z / E110Z E120Z	E90L E110L E125L	E90Z / E110Z E120Z	E90L E110L E125L	E90Z / E110Z E120Z	E90L E110L E125L	E90Z / E110Z E120Z	
	T						YE70011					
	P						YE70006		YE72174		YE72174	
A	Y2	Y2		AMH		YE70041		YE72036 YE72040		YE72036 YE72185		
B		210										
A	190	210		BUH		YE22044		YE72050		YE72050		
B												
A	230	250	270	TCH	AMH	YE70041		YE72036 YE72185		YE72036 YE72185		
B		270	270									
A	125			AMH		YE70067		YE72050		YE72050		
B		80										
A	Y2			AMH		YE70067		YE72050		YE72050		
B		80										
A	80			AMH		YE70041		YE72036 YE72185		YE72036 YE72185		
B		Y2	230									
A	190			TDH		YE70041		YE72036 YE72185		YE72036 YE72040		
B												
A	270	230	250	AMH		YE70041		YE72012 YE72040		YE72012 YE72040		
B		280	300									
A	80			AMH		YE70041		YE72012		YE72012		
B												
A	Y2			AMH		YE70067		YE72050		YE72050		
B		80										
	T						YE70011					
	P						YE70006		YE72174		YE72174	
A	1S	190		AMH		YE70067		YE72050		YE72050		
B												

Hauptüberdruck main relief surpression principal		HPLS	
E90L80, E90L82, E90L97, E90L80V	205	235	
E90L74, E90L67	200	230	
E110L80, E110L82, E110L97	235	265	
E110L80V, E110L74, E110L67	225	255	
E125L	250	280	
E90Z74, E90Z79, E90Z81, E90Z96	215	245	
E110Z74, E110Z79, E110Z81, E110Z96	240	270	
E120Z74, E120Z79, E120Z81, E120Z96	260	290	

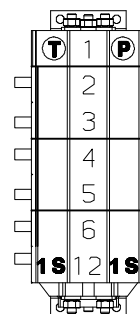


A-Seite
Side-A
Cote-A

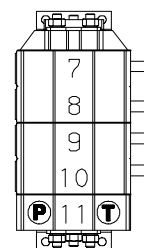
B-Seite
Side-B
Cote-B

B-Seite
Side-A
Cote-A

A-Seite
Side-B
Cote-B



1S



EPSILON**E90-E120****Steuerschieber
Control valve
Bloc de commande**zu Tafel
to figure **070.0300**
voir planche

02/2008

Nr. No.	Ersatzteil Nr. Sparepart no. No Piece de rechange	Stk. Qty. Nbre.	Teilebezeichnung	Description	Nomenclature	Abmessung Dimension Dimension
1	YBV005 YBD048	1	Stopfen Dichtsatz	Plug Seal kit	Bouchon Pochette de joints	
2	YE70021	1	Verschraubung	Adaptor	Raccord	WH 20S R3/4-KD
3	YE70011	2	Verschraubung	Adaptor	Raccord	GE 28L R1/1-ED
4	YE72021	1	Schlauch	Hose	Flexible	1150-A20S-A20S
5	YE71579	1	Hydraulikleitung	High pressure pipe	Tuyau	28x2
6	YE70015	1	Verschraubung	Adaptor	Raccord	T 28L
7	YE71221	1	Hydraulikleitung	High pressure pipe	Tuyau	28x2
8	YBV006	1	Stopfen	Plug	Bouchon	
8	YBD048	1	Dichtsatz	Seal kit	Pochette de joints	
9	YE72021	1	Schlauch	Hose	Flexible	1150-A20S-A20S
10	YE72175	1	Schlauch	Hose	Flexible	3700-A28L A28L
11	YE91001	1	Schutzschlauch	Protection hose	Tuyau de protection	
12	YE61002-050	1	Druckpatrone	Pressure cartridge	Cartouche de secteur	
	YE61002-080		Druckpatrone	Pressure cartridge	Cartouche de secteur	
	YE61002-100		Druckpatrone	Pressure cartridge	Cartouche de secteur	
	YE61002-125		Druckpatrone	Pressure cartridge	Cartouche de secteur	
	YE61002-190		Druckpatrone	Pressure cartridge	Cartouche de secteur	
	YE61002-210		Druckpatrone	Pressure cartridge	Cartouche de secteur	
	YE61002-230		Druckpatrone	Pressure cartridge	Cartouche de secteur	
	YE61002-250		Druckpatrone	Pressure cartridge	Cartouche de secteur	
	YE61002-270		Druckpatrone	Pressure cartridge	Cartouche de secteur	
	YE61002-300		Druckpatrone	Pressure cartridge	Cartouche de secteur	
	YE61003		Stopfen	Plug	Bouchon	Y2
	YE61085		Stopfen	Plug	Bouchon	X
13	YE61097-AMH	1	Schieberstange	Control rod	Tige de commande	
	YE61097-APH		Schieberstange	Control rod	Tige de commande	
	YE61097-BUH		Schieberstange	Control rod	Tige de commande	
	YE61097-TCH		Schieberstange	Control rod	Tige de commande	
	YE61097-TDH		Schieberstange	Control rod	Tige de commande	
14	YE72012	1	Schlauch	Hose	Flexible	1750A15L90-A15L
	YE72036		Schlauch	Hose	Flexible	1800-A15L-A15L
	YE72040		Schlauch	Hose	Flexible	2100A15L90-A15L
	YE72050		Schlauch	Hose	Flexible	3550A12L90-A12L
	YE72174		Schlauch	Hose	Flexible	3700A18L90-A18L
	YE72185		Schlauch	Hose	Flexible	2500A15L90-A15L
15	YE70066	1	Verschraubung	Adaptor	Raccord	EW 28L

070.0400

02/2008

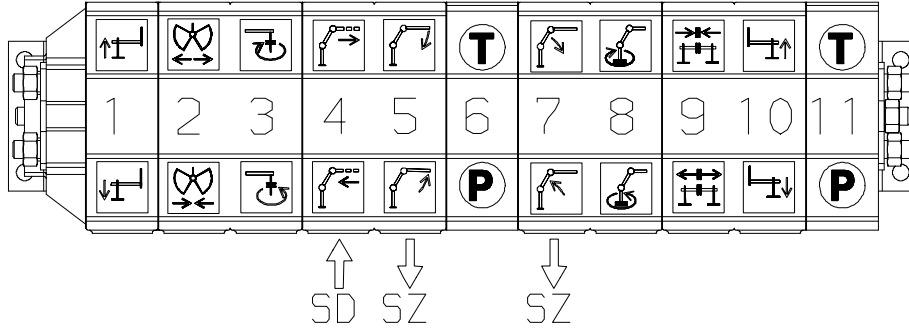
EPSILON PALFINGER

E90-E120

Hochsitz HLL/HLR
Top seat HLL/HLR
Siege haute HLL/HLR

A-Seite
Side-A
 Cote-A

B-Seite
Side-B
 Cote-B



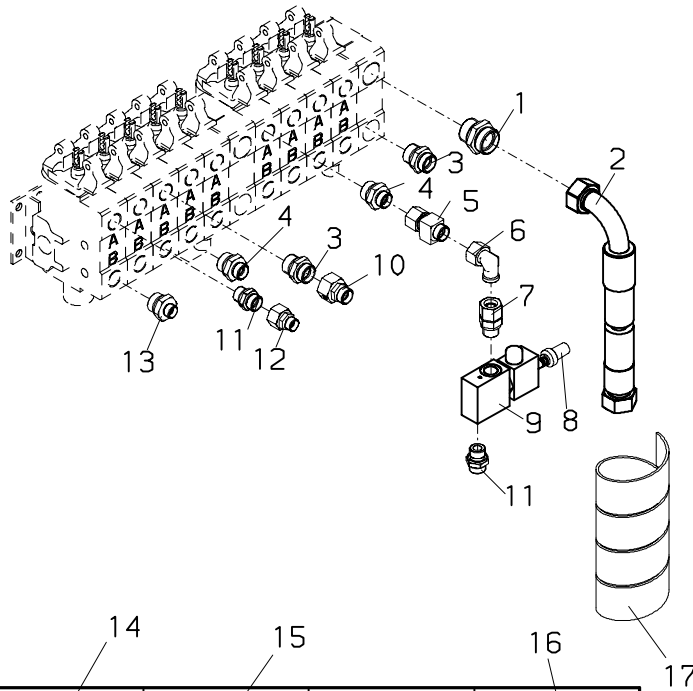
		HLL				HLR								
		1		2		3		3						
		E90L/E90Z	E110L/E110Z	E125L	E120Z	E90L E110L E125L	E90Z / E110Z E120Z	E90L E110L E125L	E90Z / E110Z E120Z	E90L E110L E125L	E90Z / E110Z E120Z	HPLS		
A	T	Y2				AMH	YE70067	YE72050		YE72050		E90L80, E90L82, E90L97, E90L80V	205	235
B	T	80										E90L74, E90L67	200	230
A	↻	Y2		Y2	AMH	YE70041	YE72011	YE72185	YE72036	YE72053	E110L80, E110L82, E110L97	235	265	
B	↻	210									E110L80V, E110L74, E110L67	225	255	
A	G	190				TDH	YE70041	YE72036	YE72053	YE72011	YE72185	E125L	250	280
B	G											E90Z74, E90Z79, E90Z81, E90Z96	215	245
A	↻	80				AMH	YE70041	YE72036	YE72053	YE72011	YE72185	E110Z74, E110Z79, E110Z81, E110Z96	240	270
B	↻	Y2	230					YE72185	YE72011	YE72053		E120Z74, E120Z79, E120Z81, E120Z96	260	290
A	↻	230	250	270	250	TCH	AMH	YE70041	YE72011	YE72053	YE72036	YE72185		
B	↻							YE72185	YE72036	YE72053				
	T						YE70005							
	P						YE70006	YE72174		YE72174				
A	↻	80				AMH	YE70041	YE72040	YE72053	YE72040	YE72053			
B	↻	270	230	250	270			YE72040	YE72053	YE72040	YE72053			
B	HPLS	270	280	300										
A	↻	190	210			BUH	YE22044	YE72050		YE72050				
B	↻													
A	≡	125				AMH	YE70067	YE72050		YE72050				
B	≡	80												
A	T	Y2				AMH	YE70067	YE72050		YE72050				
B	T	80												
	T						YE70011							
	P						YE70006	YE72174		YE72174				

070.0500

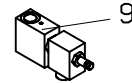
02/2008

EPSILON PALFINGER

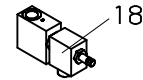
E90-E120



Gültig bis Krannummer 1410289
 Valid to crane number **1410289**
 Valide a nr. de grue **1410289**

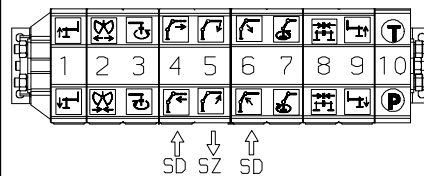


Gültig ab Krannummer 1410289
 Valid from crane number **1410289**
 Valable a partir du nr. de grue **1410289**



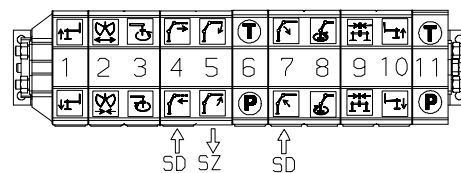
		E90L/E90Z		E110L/E110Z		E125L		E120Z		E90L E110L E125L		E90Z / E110Z E120Z		E90L E110L E125L		E90Z / E110Z E120Z		E90L E110L E125L		E90Z / E110Z E120Z	
A		Y2		AMH		YE70041		YE72242													
B		80																			
A		Y2		Y2		AMH		YE70006		YE72121		YE72205									
B		210						YE70041													
A		190		TDH		YE70006		YE72121		YE72205											
B						YE70041															
A		80		AMH		YE70006		YE72121		YE72205											
B		Y2		230				YE70041													
A		230		250		270		250		TCH		AMH		YE70006		YE72121		YE72205			
B														YE70041		YE72121		YE72205			
	T																				
	P					YE70006		YE72122													
A		80		AMH		YE70041		YE72206													
B		230		250		270															
A		190		210		BUH		YE22044		YE72202											
B																					
A		125		AMH		YE70067		YE72202													
B		80																			
A		Y2		AMH		YE70067		YE72202													
B		80																			
	T					YE70011		YE72204													
	P					YE70006		YE72203													

Hauptüberdruck main relief surpression principal	bar
E90L80, E90L82, E90L97, E90L80V	205
E90L74, E90L67	200
E110L80, E110L82, E110L97	235
E110L80V, E110L74, E110L67	225
E125L	250
E90Z74, E90Z79, E90Z81, E90Z96	215
E110Z74, E110Z79, E110Z81, E110Z96	240
E120Z74, E120Z79, E120Z81, E120Z96	260



A-Seite
Side-A
Cote-A

B-Seite
Side-B
Cote-B



A-Seite
Side-A
Cote-A

B-Seite
Side-B
Cote-B

EPSILON**E90-E120****Steuerschieber SCM
Control valve SCM
Bloc de commande SCM**zu Tafel
to figure **070.0500**
voir planche

02/2008

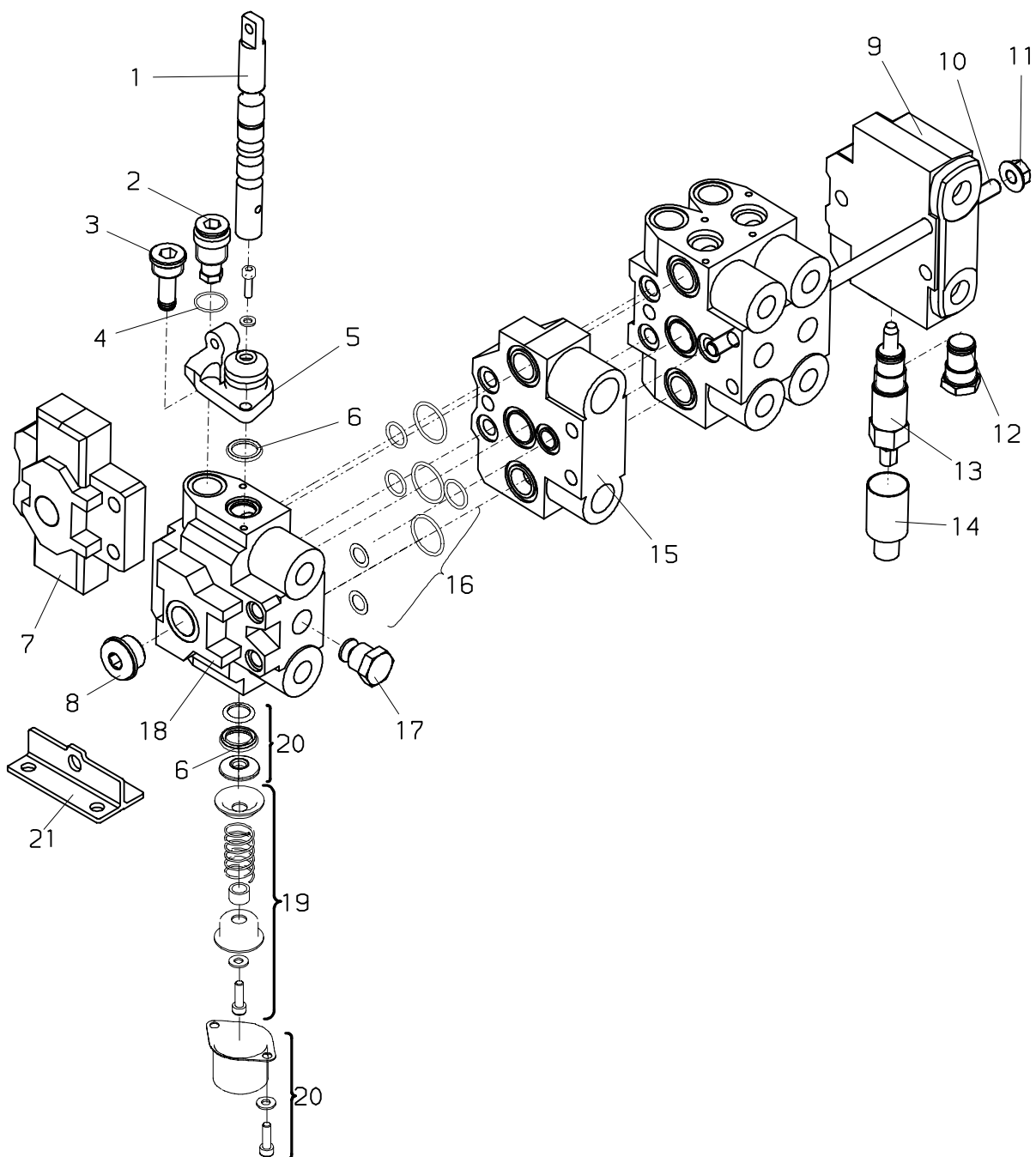
Nr. No.	Ersatzteil Nr. Sparepart no. No Piece de rechange	Stk. Qty. Nbre.	Teilebezeichnung	Description	Nomenclature	Abmessung Dimension Dimension
1	YE70011	1	Verschraubung	Adaptor	Raccord	GE 28L R1/1-ED
2	YE72204	1	Schlauch	Hose	Flexible	1800A28L90-A28L
3	YE70006	1	Verschraubung	Adaptor	Raccord	GE 18L R3/4-ED
4	YE70041	1	Verschraubung	Adaptor	Raccord	GE 15L R3/4-ED
5	YE22006	1	Verschraubung	Adaptor	Raccord	
6	YE70027	1	Verschraubung	Adaptor	Raccord	EW 15L
7	YE70017	1	Verschraubung	Adaptor	Raccord	EGE 15L R1/2-ED
8	YE58048	1	Plombierkappe	Cape	Capouchon	
9	YE62009A	1	Magnetventil	Magnet valve	Soupape magnetique	
10	YE70120	1	Verschraubung	Adaptor	Raccord	
11	YE70013	1	Verschraubung	Adaptor	Raccord	GE 15L R1/2-ED
12	YE70060	1	Verschraubung	Adaptor	Raccord	Red 15/12L
13	YE70067	1	Verschraubung	Adaptor	Raccord	GE 12L R3/4-ED
14	YE61002-050	1	Druckpatrone	Pressure cartridge	Cartouche de secteur	
	YE61002-080		Druckpatrone	Pressure cartridge	Cartouche de secteur	
	YE61002-100		Druckpatrone	Pressure cartridge	Cartouche de secteur	
	YE61002-125		Druckpatrone	Pressure cartridge	Cartouche de secteur	
	YE61002-175		Druckpatrone	Pressure cartridge	Cartouche de secteur	
	YE61002-190		Druckpatrone	Pressure cartridge	Cartouche de secteur	
	YE61002-210		Druckpatrone	Pressure cartridge	Cartouche de secteur	
	YE61002-230		Druckpatrone	Pressure cartridge	Cartouche de secteur	
	YE61002-250		Druckpatrone	Pressure cartridge	Cartouche de secteur	
	YE61002-270		Druckpatrone	Pressure cartridge	Cartouche de secteur	
	YE61002-280		Druckpatrone	Pressure cartridge	Cartouche de secteur	
15	YE61097-AMH	1	Schieberstange	Control rod	Tige de commande	
	YE61097-BUH		Schieberstange	Control rod	Tige de commande	
	YE61097-TCH		Schieberstange	Control rod	Tige de commande	
	YE61097-TDH		Schieberstange	Control rod	Tige de commande	
16	YE72121	1	Schlauch	Hose	Flexible	3700A15L90-I15L
	YE72122		Schlauch	Hose	Flexible	3400-A15-A15
	YE72202		Schlauch	Hose	Flexible	1800A12L90-A12L
	YE72203		Schlauch	Hose	Flexible	1800A18L90-A18L
	YE72204		Schlauch	Hose	Flexible	1800A28L90-A28L
	YE72205		Schlauch	Hose	Flexible	4550A15L90-A15L
	YE72206		Schlauch	Hose	Flexible	3150-A15L-A15L
	YE72242		Schlauch	Hose	Flexible	2100A12L90-A12L
17	YE91001	1	Schutzschlauch	Protection hose	Tuyau de protection	
18	YE62009B	2	Magnetventil	Magnet valve	Soupape magnetique	

070.0600

02/2008

EPSILON PALFINGER

E90-E120



EPSILON**E90-E120****Steuerventil F130CF
Control valve F130CF
Bloc de commande F130CF**zu Tafel
to figure **070.0600**
voir planche

02/2008

Nr. No.	Ersatzteil Nr. Sparepart no. No Piece de rechange	Stk. Qty. Nbre.	Teilebezeichnung	Description	Nomenclature	Abmessung Dimension Dimension
1	YE61097-AMH YE61097-BUH YE61097-TCH YE61097-TDH YE61097-APH	1	Schieberstange Schieberstange Schieberstange Schieberstange Schieberstange Seite 070.0100	Control rod Control rod Control rod Control rod Control rod page 070.0100	Tige de commande Tige de commande Tige de commande Tige de commande Tige de commande page 070.0100	
2	YE61002	1	Sektionspatrone Seite 070.0100	Section cartridge page 070.0100	Cartouche du secteur page 070.0100	
3	YE61003	1	Stopfen Seite 070.0100	Plug page 070.0100	Bouchon page 070.0100	Y2
4	YE75035	1	O-Ring	O-seal	Bague torique	
5	YE61097A	1	Handhebellager	Lever support	Support du levier	"Type""LJ"
6	YBD010	1	Dichtungssatz	Seal kit	Pochette de joints	
7	YE61012	1	Enddeckel	End cover	Couvercle finale	
8	YE70005	1	Verschraubung	Adaptor	Raccord	VSTI R3/4-ED
9	YE61013	1	Eingangselement	Inlet element	Element d'entree	F130CF
10	YE61008-3E YE61008-4E YE61008-5E YE61008-6E YE61008-8E YE61008-9E	1	Zuganker (3-Elemente) Zuganker (4-Elemente) Zuganker (5-Elemente) Zuganker (6-Elemente) Zuganker (8-Elemente) Zuganker (9-Elemente)	Tension rod (3-elements) Tension rod (4-elements) Tension rod (5-elements) Tension rod (6-elements) Tension rod (8-elements) Tension rod (9-elements)	Tirant (3-elements) Tirant (4-elements) Tirant (5-elements) Tirant (6-elements) Tirant (8-elements) Tirant (9-elements)	
11	YE61016	1	Mutter	Nut	Ecrou	F130CF
12	YE61004	1	Blindschraube	Plug	Bouchon	
13	YE61005-250 YE61005-280	1	Hauptüberdruckventil Hauptüberdruckventil	Main relief valve Main relief valve	Soupape surpress. princ. Soupape surpress. princ.	HPLS
14	YE61018	1	Plombierkappe	Cape	Capouchon	
15	YE61102	1	Mitteleingangsplatte	Mid inlet section	Couvercle de entree	
16	YBD043	1	Dichtungssatz	Seal kit	Pochette de joints	
17	YE61006-MS YE61006-RV	1	MS-Propfen Rückschlagventil	MS-adaptor Non return valve	Raccord-MS Soupape de retenue	
18	YE61015	1	Endelement	End element	Element finale	
19	YE61111	1	Federsatz	Spring set	Garn. de ressort	
20	YE61009	1	Federkappe	Spring housing	Chapeau de ressort	
21	YE61134	1	Halterung	Bearer	Support	

EPSILON**E90-E120****Steuerventil PVG32
Control valve PVG32
Bloc de commande PVG32**zu Tafel
to figure **070.0600**
voir planche
01/2007

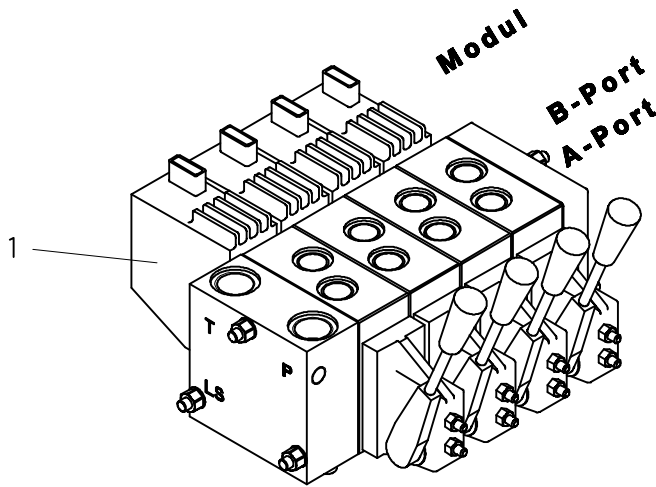
Nr. No. No.	Ersatzteil Nr. Sparepart no. No Piece de rechange	Stk. Qty. Nbre.	Teilebezeichnung	Description	Nomenclature	Abmessung Dimension Dimension
18	YBD028	1	Dichtungssatz	Seal kit	Pochette de joints	
19	YBD029	1	Dichtungssatz	Seal kit	Pochette de joints	
20	YBD030	1	Dichtungssatz	Seal kit	Pochette de joints	

070.0700

02/2008

EPSILON PALFINGER

E90-E120



				Modul
A		Y2	7103	4228
B		50		
A		125	7002	4228
B		80		
A		Y2	7103	4228
B		50		
A	Z	Y2	7003	4228
B	Z	Y2		

Hauptueberdruck 125 bar
 main relief
 surpression principal

KP

EPSILON**E90-E120****Steuerventil PVG32
Control valve PVG32
Bloc de commande PVG32**zu Tafel
to figure **070.0700**
voir planche
02/2008

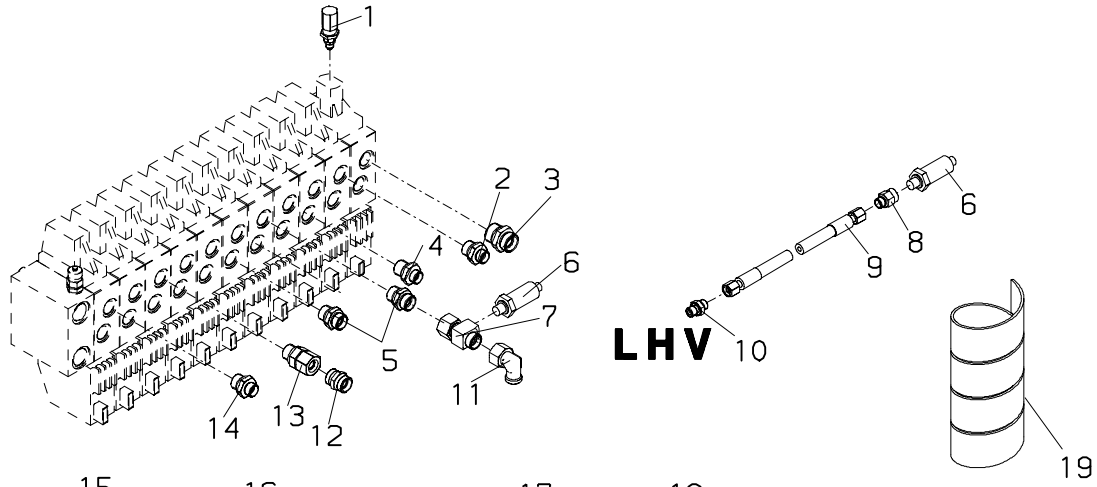
Nr. No. No.	Ersatzteil Nr. Sparepart no. No Piece de rechange	Stk. Qty. Nbre.	Teilebezeichnung	Description	Nomenclature	Abmessung Dimension Dimension
1	YE60021	1	Steuerschieber	Control valve	Bloc de commande	
2	YE61039-050	1	Sektionspatrone	Section cartridge	Cartouche du secteur	2050
	YE61039-080		Sektionspatrone	Section cartridge	Cartouche du secteur	2080
	YE61039-100		Sektionspatrone	Section cartridge	Cartouche du secteur	2100
	YE61039-125		Sektionspatrone	Section cartridge	Cartouche du secteur	2125
3	YE61101-7002	1	Schieberstange	Control rod	Tige de commande	7002-40L
	YE61101-7103		Schieberstange	Control rod	Tige de commande	7103-65L
	YE61101-7003		Schieberstange	Control rod	Tige de commande	7003-65L
4	YE61037	1	Modul	Modul	Module	4228-24V

070.0800

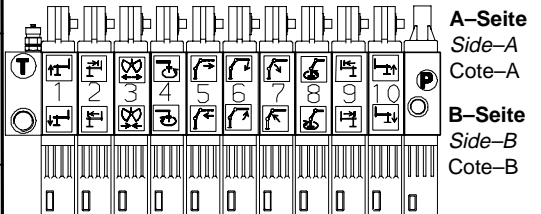
03/2008

EPSILON PALFINGER

E90-E120



		15						16		17		18		MODUL		Hauptüberdruck main relief surpression principal		bar	HPLS
		E90L	E90Z	E110L	E110Z	E125L	E120Z			E90L E110L E125L	E90Z E110Z E120Z								
	T																		
A		Y2						7103		YE70016		YE72242		4034		E90L80, E90L82, E90L97, E90L80V		205	235
B		80														E90L74, E90L67		200	230
A		80						7002		YE70016		YE72057		4034		E110L80, E110L82, E110L97		235	265
B		80										YE72005				E110L80V, E110L74, E110L67		225	255
A		Y2			Y2			7003		YE70017		YE72253		YE72205		E125L		250	280
B		210								YE70013		YE72253		YE72205		E90Z74, E90Z79, E90Z81, E90Z96		215	245
A		190						7002		YE70017		YE72253		YE72205		E110Z74, E110Z79, E110Z81, E110Z96		240	270
B		190								YE70013		YE72253		YE72205		E120Z74, E120Z79, E120Z81, E120Z96		260	290
A		80			230			7003		YE70017		YE72253		YE72205				4036	
B		Y2			230					YE70013		YE72253		YE72205				4036	
A		80	230	80	250	80	250	7043		YE70017		YE72253		YE72205				4036	
B		230	250	270						YE70013		YE72253		YE72205				4036	
A		100						7043		YE70013		YE72251		YE72206				4036	
B		270	280	300						YE70013		YE72251		YE72206				4036	
A		190						7011		YE22005		YE72252		YE72202				4036	
B		190										YE72252		YE72202				4036	
A		80						7002		YE70016		YE72059						4034	
B		80										YE72006						4034	
A		Y2						7103		YE70016		YE72252		YE72202				4034	
B		80										YE72252		YE72202				4034	
	P									YE70006		YE72254		YE72235				4902	



EPSILON**E90-E120****Steuerschieber SCRC
Control valve SCRC
Bloc de commande SCRC**zu Tafel
to figure **070.0800**
voir planche

03/2008

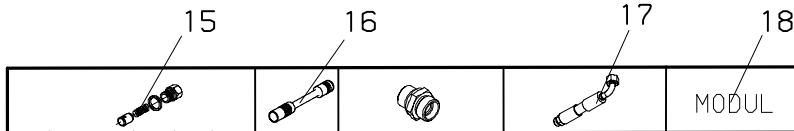
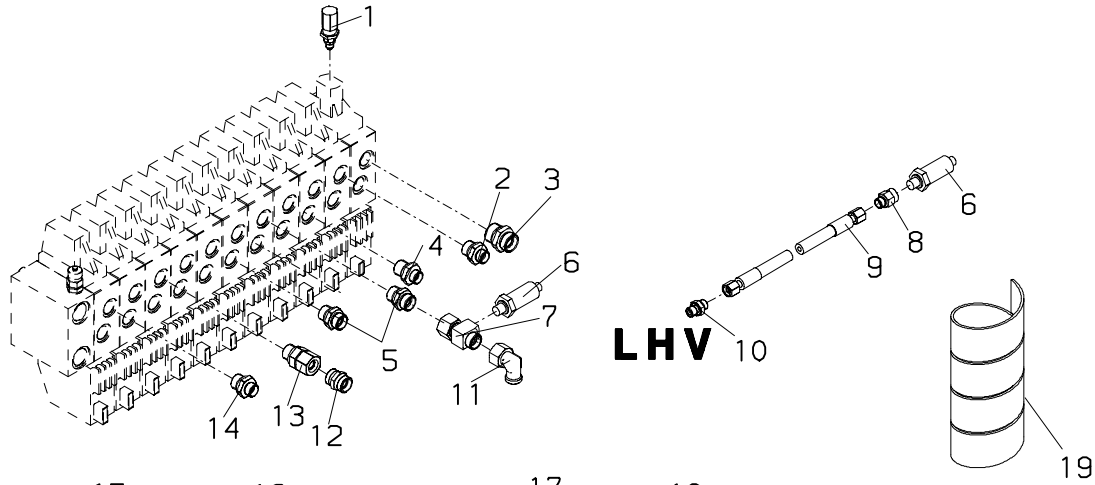
Nr. No.	Ersatzteil Nr. Sparepart no. No Piece de rechange	Stk. Qty. Nbre.	Teilebezeichnung	Description	Nomenclature	Abmessung Dimension Dimension
1	YBV019	1	Schraube	Screw	Vis	
2	YE70016	1	Verschraubung	Adaptor	Raccord	GE 12L R1/2-ED
3	YE70006	1	Verschraubung	Adaptor	Raccord	GE 18L R3/4-ED
4	YE70017	1	Verschraubung	Adaptor	Raccord	EGE 15L R1/2-ED
5	YE70013	1	Verschraubung	Adaptor	Raccord	GE 15L R1/2-ED
6	YE63005	1	Druckaufnehmer	Pressure absorbers	Amortis. de pression	
7	YE22006	1	Verschraubung	Adaptor	Raccord	
8	YE70014	1	Verschraubung	Adaptor	Raccord	MAV 8L R1/4
9	YE72232	1	Schlauch	Hose	Flexible	3500-A8L-A8L
10	YE70018	1	Verschraubung	Adaptor	Raccord	GE 8L R1/4-ED
11	YE70027	1	Verschraubung	Adaptor	Raccord	EW 15L
12	YE70028	1	Verschraubung	Adaptor	Raccord	G 15L
13	YE22005	1	Drossel	Restrictor	Etranglemen	
14	YE70016	1	Verschraubung	Adaptor	Raccord	GE 12L R1/2-ED
15	YE61039-050	1	Sektionspatrone	Section cartridge	Cartouche du secteur	2050
	YE61039-080		Sektionspatrone	Section cartridge	Cartouche du secteur	2080
	YE61039-100		Sektionspatrone	Section cartridge	Cartouche du secteur	2100
	YE61039-125		Sektionspatrone	Section cartridge	Cartouche du secteur	2125
	YE61039-175		Sektionspatrone	Section cartridge	Cartouche du secteur	2175
	YE61039-190		Sektionspatrone	Section cartridge	Cartouche du secteur	2190
	YE61039-210		Sektionspatrone	Section cartridge	Cartouche du secteur	2210
	YE61039-230		Sektionspatrone	Section cartridge	Cartouche du secteur	2230
	YE61039-250		Sektionspatrone	Section cartridge	Cartouche du secteur	2250
	YE61039-270		Sektionspatrone	Section cartridge	Cartouche de secteur	2270
	YE61039-280		Sektionspatrone	Section cartridge	Cartouche du secteur	2280
	YE61039-300		Sektionspatrone	Section cartridge	Cartouche de secteur	2300
16	YE61101-7002	1	Schieberstange	Control rod	Tige de commande	7002-40L
	YE61101-7003		Schieberstange	Control rod	Tige de commande	7003-65L
	YE61101-7011		Schieberstange	Control rod	Tige de commande	7011-25L
	YE61101-7043		Schieberstange	Control rod	Tige de commande	7043-65L
	YE61101-7103		Schieberstange	Control rod	Tige de commande	7103-65L
17	YE72005	1	Schlauch	Hose	Flexible	1700-A12L90A12L
	YE72006		Schlauch	Hose	Flexible	2100-A12L90A12L
	YE72057		Schlauch	Hose	Flexible	2500-A12L90A12L
	YE72059		Schlauch	Hose	Flexible	1500-A12L90A12L
	YE72202		Schlauch	Hose	Flexible	1800A12L90-A12L
	YE72205		Schlauch	Hose	Flexible	4550A15L90-A15L
	YE72206		Schlauch	Hose	Flexible	3150-A15L-A15L
	YE72235		Schlauch	Hose	Flexible	1350A18L90-A18L
	YE72242		Schlauch	Hose	Flexible	2100A12L90-A12L
	YE72251		Schlauch	Hose	Flexible	3700-A15L-A15L
	YE72252		Schlauch	Hose	Flexible	2300A12L90-A12L
	YE72253		Schlauch	Hose	Flexible	3950A15L90-I15L
	YE72254		Schlauch	Hose	Flexible	1420A18L90-A18L
18	YE61036	1	Modul	Modul	Module	PVEH-4034
	YE61120		Modul	Modul	Module	PVEH-4036
	YE61122		Modul	Modul	Module	4902-24V
19	YE91001	1	Schutzschlauch	Protection hose	Tuyau de protection	

070.0900

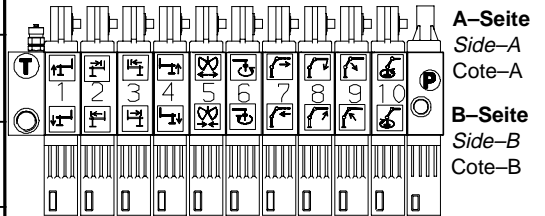
03/2008

EPSILON PALFINGER

E90-E120



		MODUL						Hauptüberdruck main relief surpression principal		bar	HPLS		
		E90L	E90Z	E110L	E110Z	E125L	E120Z	E90L E110L E125L	E90Z E110Z E120Z				
	T												
A		Y2								4034	E90L80, E90L82, E90L97, E90L80V	205	235
B		80				7103	YE70016	YE72065			E90L74, E90L67	200	230
A		80				7002	YE70016	YE72006		4034	E110L80, E110L82, E110L97	235	265
B		80						YE72005			E110L80V, E110L74, E110L67	225	255
A		Y2				7103	YE70016	YE72065		4034	E125L	250	280
B		80						YE72005			E90Z74, E90Z79, E90Z81, E90Z96	215	245
A		80				7002	YE70016	YE72059		4034	E110Z74, E110Z79, E110Z81, E110Z96	240	270
B		80						YE72045			E120Z74, E120Z79, E120Z81, E120Z96	260	290
A		Y2		Y2	7003	YE70017	YE72272	YE72270	4034				
B		210				YE70013							
A		190				7002	YE70017	YE72272	YE72270	4034			
B							YE70013						
A		80				7003	YE70017	YE72272	YE72270	4036			
B		Y2		230	YE70013								
A		80	230	80	250	7043	YE70017	YE72272	YE72270	4036			
B		230	250	270	YE70013								
A		100				7043	YE70013	YE72271		4036			
B		270	280	300									
B	HPLS												
A		190	210		7011	YE22005	YE72055		4036				
B													
	P						YE70006	YE72043		4902			



EPSILON**E90-E120****Steuerschieber RCE
Control valve RCE
Bloc de commande RCE**zu Tafel
to figure **070.0900**
voir planche

03/2008

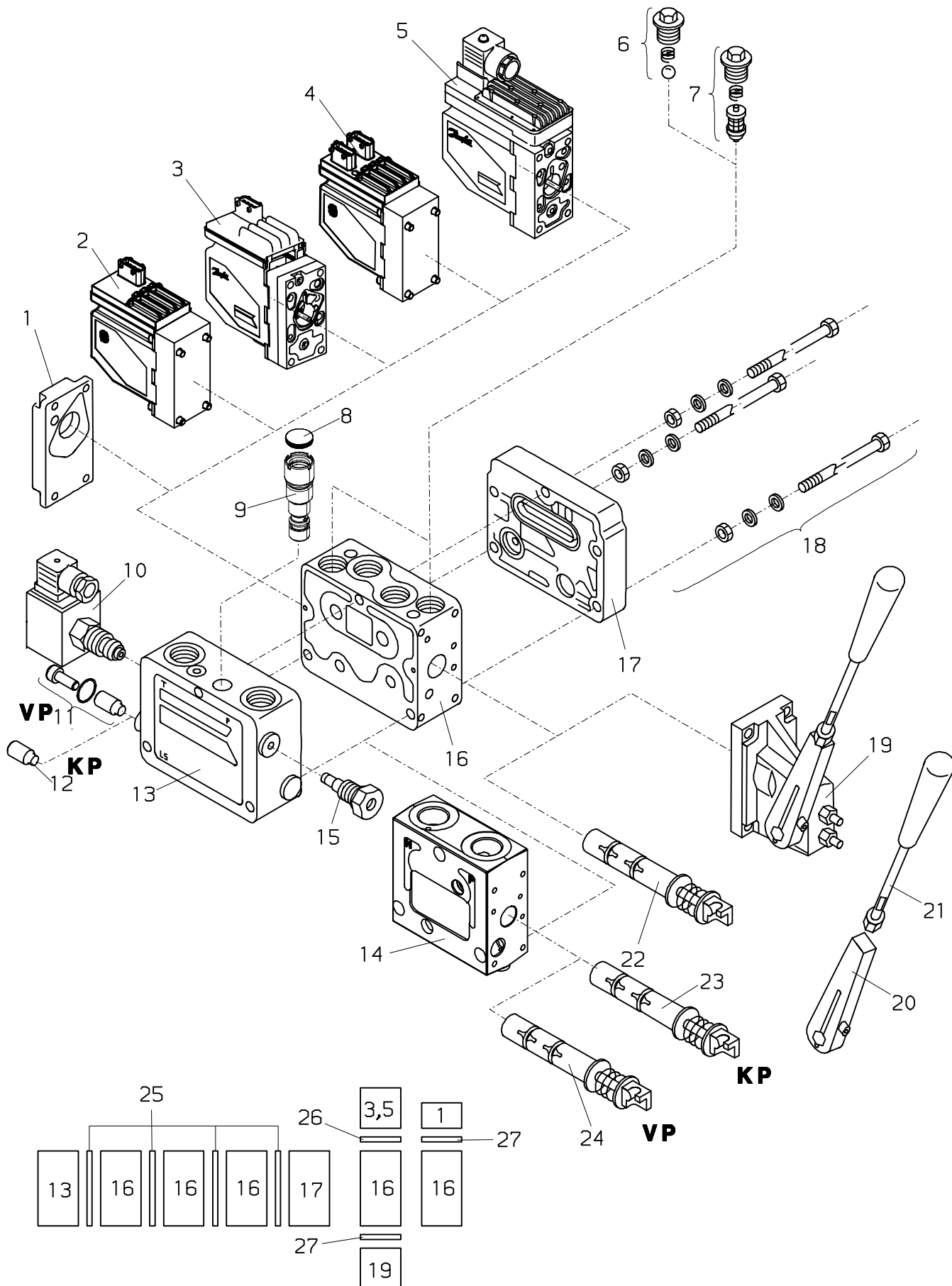
Nr. No.	Ersatzteil Nr. Sparepart no. No Piece de rechange	Stk. Qty. Nbre.	Teilebezeichnung	Description	Nomenclature	Abmessung Dimension Dimension
1	YBV019	1	Schraube	Screw	Vis	
2	YE70016	1	Verschraubung	Adaptor	Raccord	GE 12L R1/2-ED
3	YE70006	1	Verschraubung	Adaptor	Raccord	GE 18L R3/4-ED
4	YE70017	1	Verschraubung	Adaptor	Raccord	EGE 15L R1/2-ED
5	YE70013	1	Verschraubung	Adaptor	Raccord	GE 15L R1/2-ED
6	YE63005	1	Druckaufnehmer	Pressure absorbers	Amortis. de pression	
7	YE22006	1	Verschraubung	Adaptor	Raccord	
8	YE70014	1	Verschraubung	Adaptor	Raccord	MAV 8L R1/4
9	YE72232	1	Schlauch	Hose	Flexible	3500-A8L-A8L
10	YE70018	1	Verschraubung	Adaptor	Raccord	GE 8L R1/4-ED
11	YE70027	1	Verschraubung	Adaptor	Raccord	EW 15L
12	YE70028	1	Verschraubung	Adaptor	Raccord	G 15L
13	YE22005	1	Drossel	Restrictor	Etranglemen	
14	YE70016	1	Verschraubung	Adaptor	Raccord	GE 12L R1/2-ED
15	YE61039-050	1	Sektionspatrone	Section cartridge	Cartouche du secteur	2050
	YE61039-080		Sektionspatrone	Section cartridge	Cartouche du secteur	2080
	YE61039-100		Sektionspatrone	Section cartridge	Cartouche du secteur	2100
	YE61039-125		Sektionspatrone	Section cartridge	Cartouche du secteur	2125
	YE61039-175		Sektionspatrone	Section cartridge	Cartouche du secteur	2175
	YE61039-190		Sektionspatrone	Section cartridge	Cartouche du secteur	2190
	YE61039-210		Sektionspatrone	Section cartridge	Cartouche du secteur	2210
	YE61039-230		Sektionspatrone	Section cartridge	Cartouche du secteur	2230
	YE61039-250		Sektionspatrone	Section cartridge	Cartouche du secteur	2250
	YE61039-270		Sektionspatrone	Section cartridge	Cartouche de secteur	2270
	YE61039-280		Sektionspatrone	Section cartridge	Cartouche du secteur	2280
	YE61039-300		Sektionspatrone	Section cartridge	Cartouche de secteur	2300
16	YE61101-7002	1	Schieberstange	Control rod	Tige de commande	7002-40L
	YE61101-7003		Schieberstange	Control rod	Tige de commande	7003-65L
	YE61101-7011		Schieberstange	Control rod	Tige de commande	7011-25L
	YE61101-7043		Schieberstange	Control rod	Tige de commande	7043-65L
	YE61101-7103		Schieberstange	Control rod	Tige de commande	7103-65L
17	YE72005	1	Schlauch	Hose	Flexible	1700-A12L90A12L
	YE72006		Schlauch	Hose	Flexible	2100-A12L90A12L
	YE72043		Schlauch	Hose	Flexible	870-A18L90-A18L
	YE72045		Schlauch	Hose	Flexible	1150-A12L90A12L
	YE72055		Schlauch	Hose	Flexible	600-A12L90-A12L
	YE72065		Schlauch	Hose	Flexible	500-A12L90-A12L
	YE72270		Schlauch	Hose	Flexible	3900-A15L-A15L
	YE72271		Schlauch	Hose	Flexible	3400-A15L-A15L
	YE72272		Schlauch	Hose	Flexible	3550-A15L-I15L
18	YE61036	1	Modul	Modul	Module	PVEH-4034
	YE61120		Modul	Modul	Module	PVEH-4036
	YE61122		Modul	Modul	Module	4902-24V
19	YE91001	1	Schutzschlauch	Protection hose	Tuyau de protection	

070.1000

02/2008

EPSILON PALFINGER

E90-E120



EPSILON**E90-E120****Steuerventil PVG32
Control valve PVG32
Bloc de commande PVG32**zu Tafel
to figure **070.1000**
voir planche

02/2008

Nr. No.	Ersatzteil Nr. Sparepart no. No Piece de rechange	Stk. Qty. Nbre.	Teilebezeichnung	Description	Nomenclature	Abmessung Dimension Dimension
1	YE61035	1	Deckel	Cover	Couvercle	0001
2	YE61122	1	Modul	Modul	Module	4902-24V
3	YE61036	1	Modul	Modul	Module	PVEH-4034
4	YE61120	1	Modul	Modul	Module	PVEH-4036
5	YE61037	1	Modul	Modul	Module	4228-24V
	YE61079		Modul	Modul	Module	4216-12V
6	YE61038	1	Ventil	Valve	Soupape	2001
	YE61080		Stopfen	Plug	Bouchon	2002
7	YE61039-050	1	Sektionspatrone	Section cartridge	Cartouche du secteur	2050
	YE61039-080		Sektionspatrone	Section cartridge	Cartouche du secteur	2080
	YE61039-100		Sektionspatrone	Section cartridge	Cartouche du secteur	2100
	YE61039-175		Sektionspatrone	Section cartridge	Cartouche du secteur	2175
	YE61039-190		Sektionspatrone	Section cartridge	Cartouche du secteur	2190
	YE61039-210		Sektionspatrone	Section cartridge	Cartouche du secteur	2210
	YE61039-230		Sektionspatrone	Section cartridge	Cartouche du secteur	2230
	YE61039-250		Sektionspatrone	Section cartridge	Cartouche du secteur	2250
	YE61039-270		Sektionspatrone	Section cartridge	Cartouche de secteur	2270
	YE61039-280		Sektionspatrone	Section cartridge	Cartouche du secteur	2280
8	YE61136	1	Plombierkappe	Cape	Capouchon	yellow
9	YE61135	1	Hauptüberdruckventil	Main relief valve	Soupape surpress. princ.	
10	YE61040	1	Modul	Modul	Module	4258 -24V
	YE61081		Modul	Modul	Module	4256 -12V
11	YE61103	1	Stopfen (für Verstellpumpe)	Plug (for variable displac. pump)	Bouchon (pour pompe cylindre variable)	
12	YE61099	1	Stopfen (für Konstantpumpe)	Plug (for Fixed displacement pump)	Bouchon (pour pompe cyilin. constante)	
13	YE61041	1	Einlassdeckel	Inlet cover	Couvercle de entree	5112
	YE61138		Einlassdeckel	Inlet cover	Couvercle de entree	5110
14	YE61123	1	Einlassdeckel	Inlet cover	Couvercle de entree	6935
15	YE61042	1	Stopfen	Plug	Bouchon	5400
16	YE61043	1	Steuerelement	Control valve section	Bloc de com. Element	6230
17	YE61045	1	Enddeckel	End cover	Couvercle finale	2000
18	YE61046-4E	1	Zuganker (4-Elemente)	Tension rod (4-elements)	Tirant (4-elements)	8004
	YE61046-5E		Zuganker (5-Elemente)	Tension rod (5-elements)	Tirant (5-elements)	8005
	YE61046-6E		Zuganker (6-Elemente)	Tension rod (6-elements)	Tirant (6-elements)	8006
	YE61046-7E		Zuganker (7-Elemente)	Tension rod (7-elements)	Tirant (7-elements)	8007
	YE61046-9E		Zuganker (9-Elemente)	Tension rod (9-elements)	Tirant (9-elements)	8009
	YE61046-10E		Zuganker (10-Elemente)	Tension rod (10-elements)	Tirant (10-elements)	8010
19	YE61050	1	Handhebel	Hand lever	Levier a main	3171
20	YE61051	1	Handhebel	Hand lever	Levier a main	155L3450
21	YE61052	1	Hebelhalter	Lever holding	Levier	155L3151

EPSILON**E90-E120****Steuerventil PVG32
Control valve PVG32
Bloc de commande PVG32**zu Tafel
to figure **070.1000**
voir planche
02/2008

Nr. No.	Ersatzteil Nr. Sparepart no. No Piece de rechange	Stk. Qty. Nbre.	Teilebezeichnung	Description	Nomenclature	Abmessung Dimension Dimension
22	YE61101-7000	1	Schieberstange	Control rod	Tige de commande	7000-10L
	YE61101-7001		Schieberstange	Control rod	Tige de commande	7001-25L
	YE61101-7002		Schieberstange	Control rod	Tige de commande	7002-40L
	YE61101-7003		Schieberstange	Control rod	Tige de commande	7003-65L
	YE61101-7004		Schieberstange	Control rod	Tige de commande	7004-100L
	YE61101-7011		Schieberstange	Control rod	Tige de commande	7011-25L
	YE61101-7043		Schieberstange	Control rod	Tige de commande	7043-65L
	YE61101-7103		Schieberstange	Control rod	Tige de commande	7103-65L
	YE61101-7123		Schieberstange	Control rod	Tige de commande	7123-65L
	YE61101-7502		Schieberstange	Control rod	Tige de commande	7502-40L
	YE61101-7503		Schieberstange	Control rod	Tige de commande	7503-65L
23	YE61121	1	Schieberstange	Control rod	Tige de commande	9580
24	YE61137	1	Schieberstange	Control rod	Tige de commande	9581
25	YBD028	1	Dichtungssatz	Seal kit	Pochette de joints	
26	YBD029	1	Dichtungssatz	Seal kit	Pochette de joints	
27	YBD030	1	Dichtungssatz	Seal kit	Pochette de joints	

EPSILON**E90-E120****Hubzylinder
Lifting cylinder
Verin de levage**zu Tafel
to figure
voir planche**080.0100**

02/2008

Nr. No. No.	Ersatzteil Nr. Sparepart no. No Piece de rechange	Stk. Qty. Nbre.	Teilebezeichnung	Description	Nomenclature	Abmessung Dimension Dimension
1	YE01007	1	Hubzylinder	Lifting cylinder	Verin de levage	
1	YE01007W1	1	Hubzylinder für YSS11N-1	Lifting cylinder for YSS11N-1	Verin de levage pour YSS11N-1	
2	YE02007	1	Zylinderrohr	Cylinder tube	Cylindre	
3	YE56115	2	Gleitlager	Sleeve bearing	Palier de glissement	d=60 D=65 B=60
4	YE51015	2	Gewindestift	Winding pin	Vis sans tete	M8x10 DIN913
5	YE04005	1	Kolben	Piston	Piston	
6	YE13010	1	Distanz für YSS11N-1	Spacer for YSS11N-1	Distance pour YSS11N-1	
7	YE03007	1	Kolbenstange	Piston rod	Tige de piston	
8	YE56103	2	Gleitlager	Sleeve bearing	Palier de glissement	d=80 D=85 B=50
9	YE58001	3	Schmiernippel	Grease nipple	Graisseur	M10x1
10	YE05005	1	Verschraubung	Adaptor	Raccord	
11	YBD004	1	Dichtungssatz	Seal kit	Pochette de joints	
12	YE01005	1	Hubzylinder	Lifting cylinder	Verin de levage	
13	YE02005	1	Zylinderrohr	Cylinder tube	Cylindre	
14	YE03005	1	Kolbenstange	Piston rod	Tige de piston	

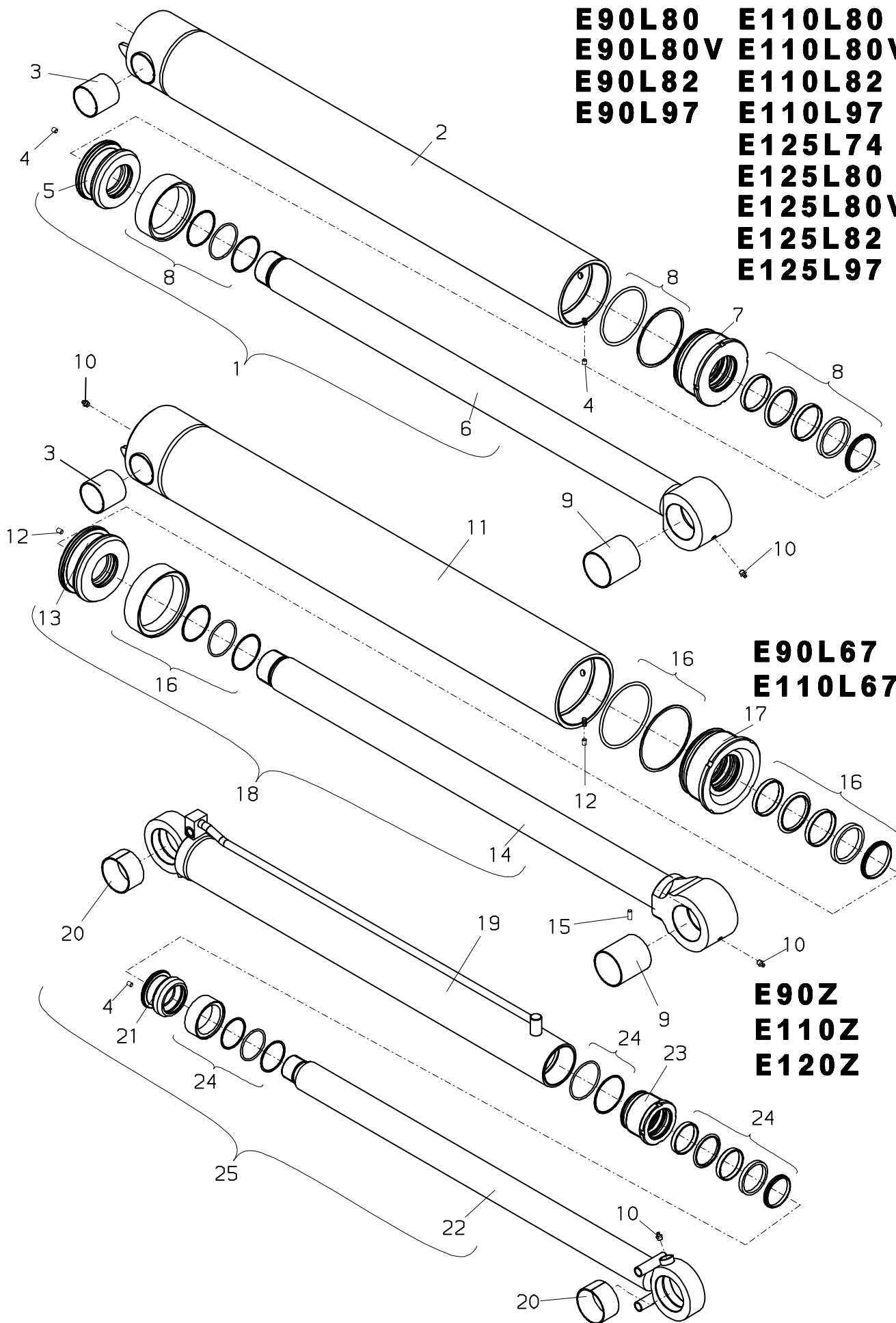
080.0200

01/2007

EPSILON PALFINGER

E90-E120

E90L74	E110L74
E90L80	E110L80
E90L80V	E110L80V
E90L82	E110L82
E90L97	E110L97
	E125L74
	E125L80
	E125L80V
	E125L82
	E125L97



E90L67
E110L67

E90Z
E110Z
E120Z

EPSILON**E90-E120****Knickzylinder
Outer boom ram
Verin deuxieme bras**zu Tafel
to figure
voir planche**080.0200**

01/2007

Nr. No.	Ersatzteil Nr. Sparepart no. No Piece de rechange	Stk. Qty. Nbre.	Teilebezeichnung	Description	Nomenclature	Abmessung Dimension Dimension
1	YE01008	1	Knickzylinder	Outer boom ram	Verin deuxieme bras	
2	YE02008	1	Zylinderrohr	Cylinder tube	Cylindre	
3	YE56003	1	Gleitlager	Sleeve bearing	Palier de glissement	d=60 D=65 B=60
4	YE51015	1	Gewindestift	Winding pin	Vis sans tete	M8x10 DIN913
5	YE04008	1	Kolben	Piston	Piston	
6	YE03008	1	Kolbenstange	Piston rod	Tige de piston	
7	YE05008	1	Verschraubung	Adaptor	Raccord	
8	YBD006	1	Dichtungssatz	Seal kit	Pochette de joints	
9	YE56001	1	Gleitlager	Sleeve bearing	Palier de glissement	d=70 D=75 B=80
10	YE58001	2	Schmiernippel	Grease nipple	Graisseur	M10x1
11	YE02018	1	Zylinderrohr	Cylinder tube	Cylindre	
12	YE51021	1	Gewindestift	Winding pin	Vis sans tete	M8x12 DIN913
13	YE04017	1	Kolben	Piston	Piston	
14	YE03018	1	Kolbenstange	Piston rod	Tige de piston	
15	YE51017	1	Gewindestift	Winding pin	Vis sans tete	M8x20 DIN913
16	YBD016	1	Dichtungssatz	Seal kit	Pochette de joints	
17	YE05017	1	Verschraubung	Adaptor	Raccord	
18	YE01018	1	Knickzylinder für E90L67, E110L67	Outer boom ram for E90L67, E110L67	Verin deuxieme bras pour E90L67, E110L67	
19	YE02004	1	Zylinderrohr	Cylinder tube	Cylindre	
20	YE56102	2	Gleitlager	Sleeve bearing	Palier de glissement	
21	YE04004	1	Kolben	Piston	Piston	
22	YE03004	1	Kolbenstange	Piston rod	Tige de piston	
23	YE05004	1	Verschraubung	Adaptor	Raccord	
24	YBD003	1	Dichtungssatz	Seal kit	Pochette de joints	
25	YE01004	1	Knickzylinder	Outer boom ram	Verin deuxieme bras	

080.0300

01/2007

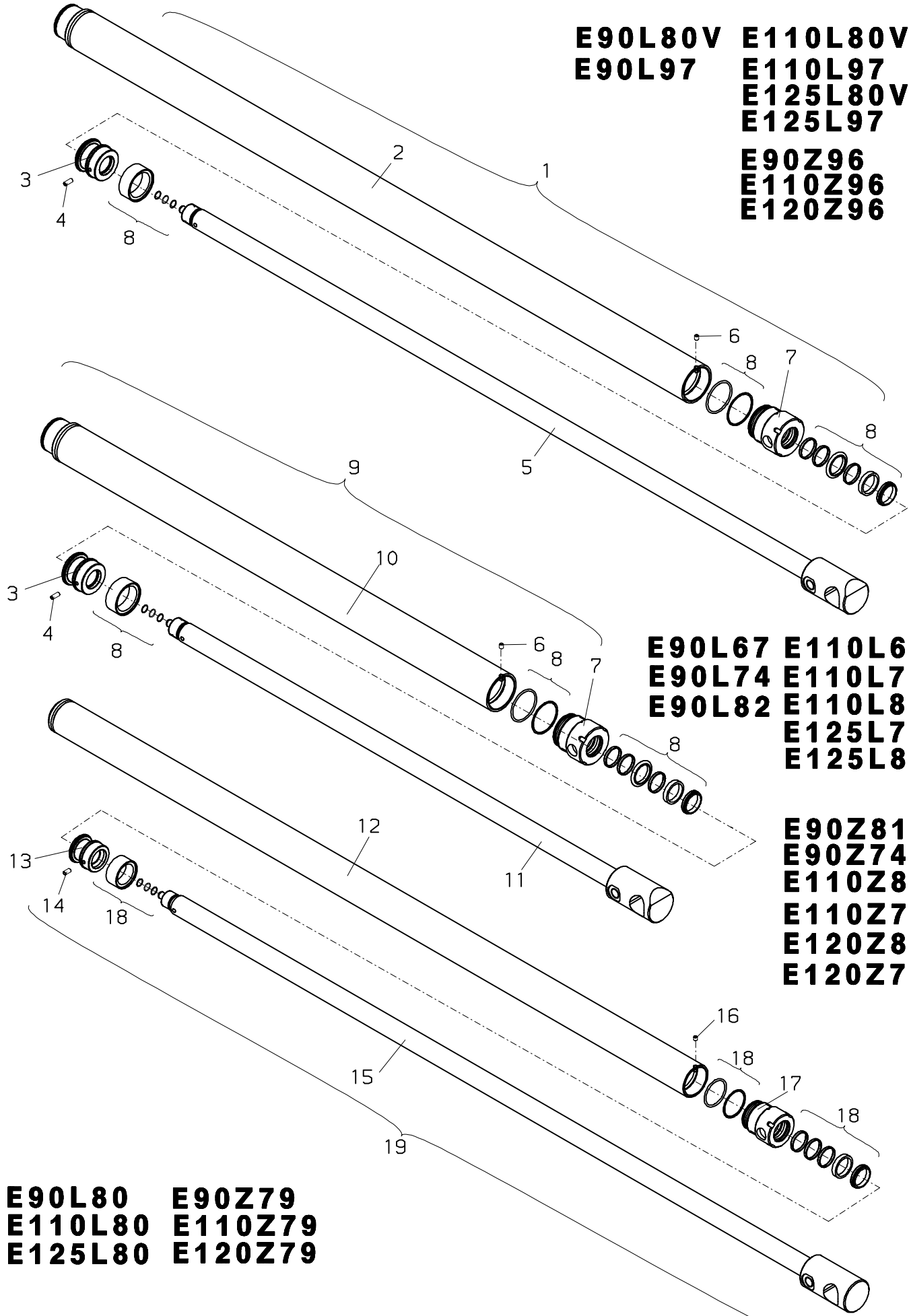
EPSILON PALFINGER

E90-E120

**E90L80V E110L80V
E90L97 E110L97**

**E125L80V
E125L97**

**E90Z96
E110Z96
E120Z96**



**E90L67 E110L67
E90L74 E110L74
E90L82 E110L82
E125L74
E125L82**

**E90Z81
E90Z74
E110Z81
E110Z74
E120Z81
E120Z74**

**E90L80 E90Z79
E110L80 E110Z79
E125L80 E120Z79**

EPSILON**E90-E120****Teleskopzylinder
Telescopic cylind.
Verin telescop.**zu Tafel
to figure
voir planche**080.0300**

01/2007

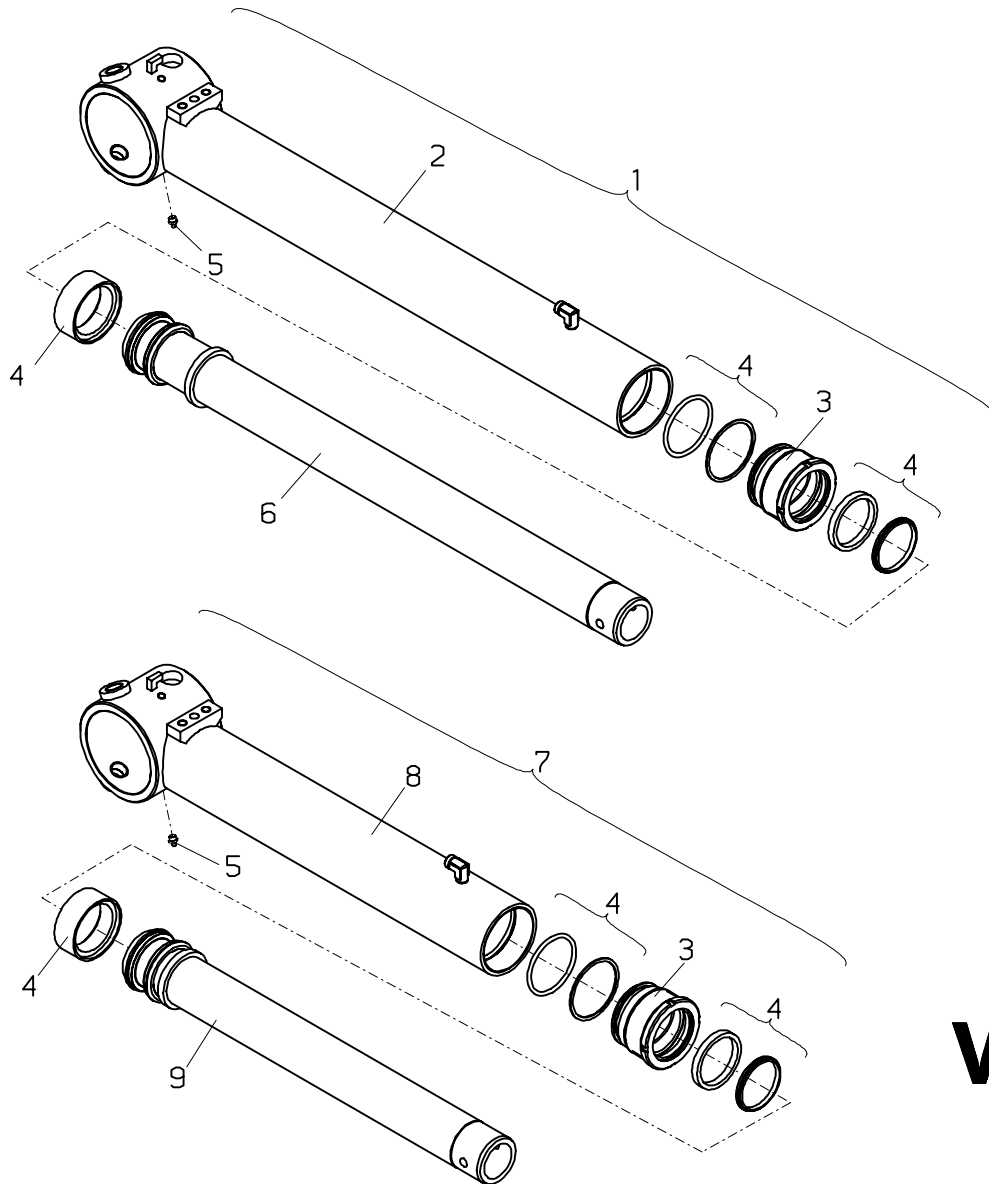
Nr. No. No.	Ersatzteil Nr. Sparepart no. No Piece de rechange	Stk. Qty. Nbre.	Teilebezeichnung	Description	Nomenclature	Abmessung Dimension Dimension
1	YE01006A	1	Teleskopzylinder	Telescopic cylind.	Verin telescop.	
2	YE02006A	1	Zylinderrohr	Cylinder tube	Cylindre	
3	YE04006	1	Kolben	Piston	Piston	
4	YE51017	1	Gewindestift	Winding pin	Vis sans tete	M8x20 DIN913
5	YE03006A	1	Kolbenstange	Piston rod	Tige de piston	
6	YE51015	1	Gewindestift	Winding pin	Vis sans tete	M8x10 DIN913
7	YE05006	1	Verschraubung	Adaptor	Raccord	
8	YBD005	1	Dichtungssatz	Seal kit	Pochette de joints	
9	YE01006B	1	Teleskopzylinder	Telescopic cylind.	Verin telescop.	
10	YE02006B	1	Zylinderrohr	Cylinder tube	Cylindre	
11	YE03006B	1	Kolbenstange	Piston rod	Tige de piston	
12	YE02025	1	Zylinderrohr	Cylinder tube	Cylindre	
13	YE04025	1	Kolben	Piston	Piston	
14	YE51029	1	Gewindestift	Winding pin	Vis sans tete	M8x16 DIN913
15	YE03025	1	Kolbenstange	Piston rod	Tige de piston	
16	YE51016	1	Gewindestift	Winding pin	Vis sans tete	M8x8 DIN913
17	YE05025	1	Verschraubung	Adaptor	Raccord	
18	YBD024	1	Dichtungssatz	Seal kit	Pochette de joints	
19	YE01025	1	Teleskopzylinder	Telescopic cylind.	Verin telescop.	

080.0400

07/2005

EPSILON PALFINGER

E90-E120



VA

EPSILON**E90-E120****Abstützylinder
Stabilizer ram
Verin de stabilisat.**zu Tafel
to figure
voir planche**080.0400**

07/2005

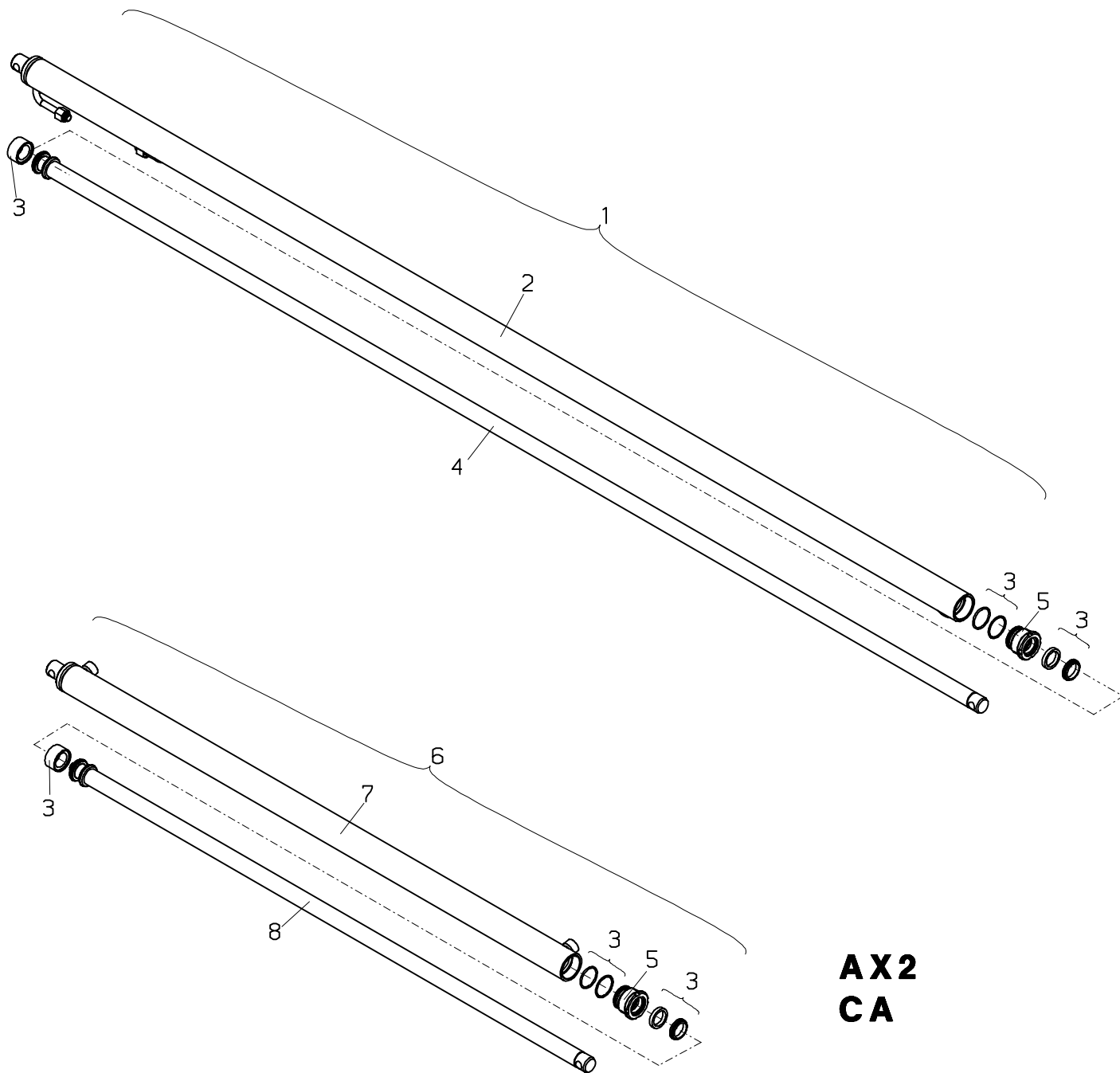
Nr. No. No.	Ersatzteil Nr. Sparepart no. No Piece de rechange	Stk. Qty. Nbre.	Teilebezeichnung	Description	Nomenclature	Abmessung Dimension Dimension
1	YE01002	1	Stützzylinder	Stabilizer ram	Verin de stabilisat	min 963
2	YE02002	1	Zylinderrohr	Cylinder tube	Cylindre	
3	YE05002	1	Verschraubung	Adaptor	Raccord	
4	YBD001	1	Dichtungssatz	Seal kit	Pochette de joints	
5	YE58001	1	Schmiernippel	Grease nipple	Graisseur	M10x1
6	YE03002	1	Kolbenstange	Piston rod	Tige de piston	
7	YE01031	1	Stützzylinder	Stabilizer ram	Verin de stabilisat	min 708
8	YE02031	1	Zylinderrohr	Cylinder tube	Cylindre	
9	YE03031	1	Kolbenstange	Piston rod	Tige de piston	

080.0500

07/2005

EPSILON PALFINGER

E90-E120



**AX2
CA**

EPSILON**E90-E120****Ausfahrzylinder
Extension ram
Verin d'extension**zu Tafel
to figure
voir planche**080.0500**

07/2005

Nr. No. No.	Ersatzteil Nr. Sparepart no. No Piece de rechange	Stk. Qty. Nbre.	Teilebezeichnung	Description	Nomenclature	Abmessung Dimension Dimension
1	YE01003	1	Ausfahrzylinder	Extension ram	Verin d'extension	
2	YE02003	1	Zylinderrohr	Cylinder tube	Cylindre	
3	YBD002	1	Dichtungssatz	Seal kit	Pochette de joints	
4	YE03003	1	Kolbenstange	Piston rod	Tige de piston	
5	YE05003	1	Verschraubung	Adaptor	Raccord	
6	YE01012	1	Ausfahrzylinder	Extension ram	Verin d'extension	
7	YE02012	1	Zylinderrohr	Cylinder tube	Cylindre	
8	YE03012	1	Kolbenstange	Piston rod	Tige de piston	

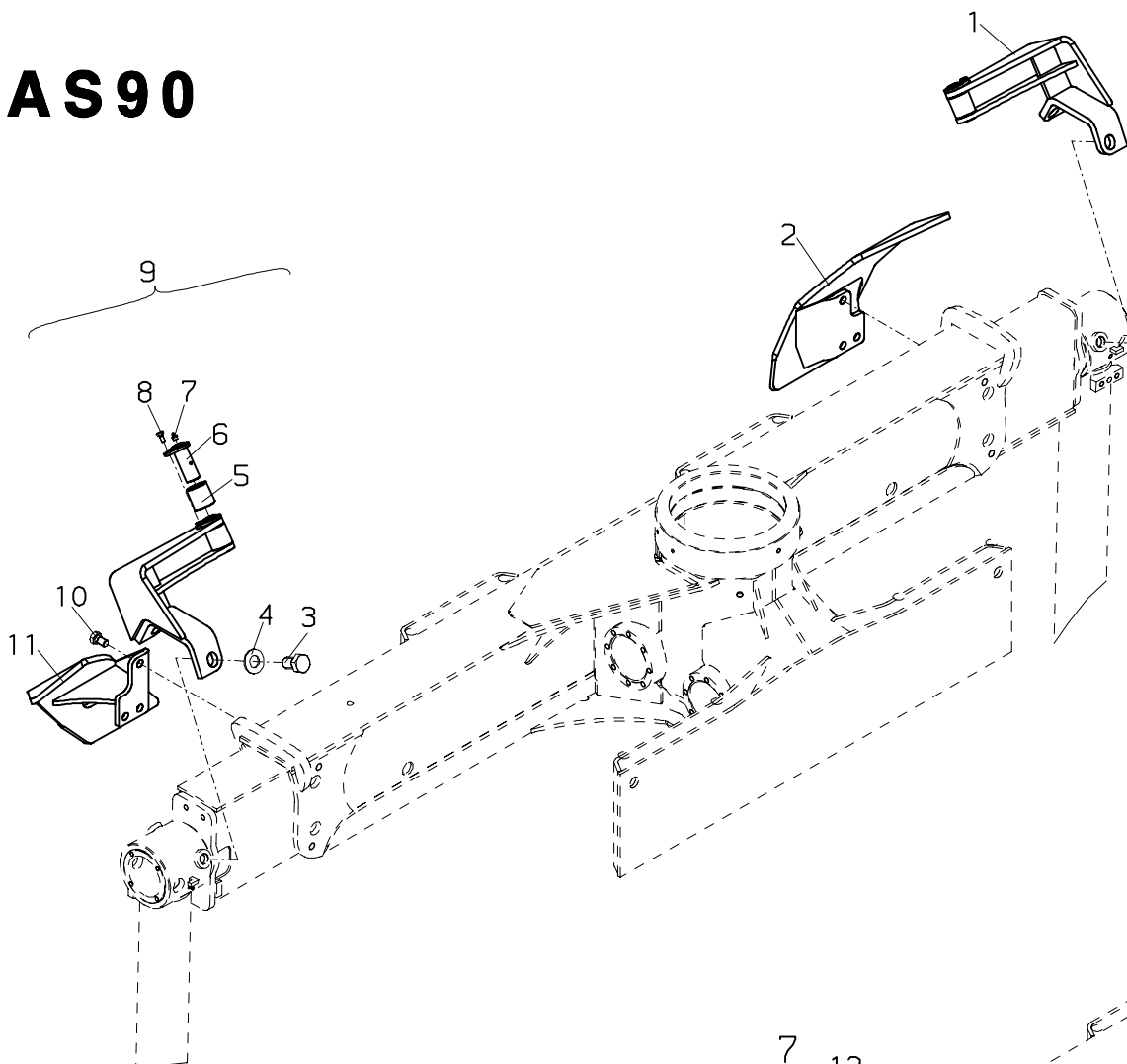
090.0100

02/2008

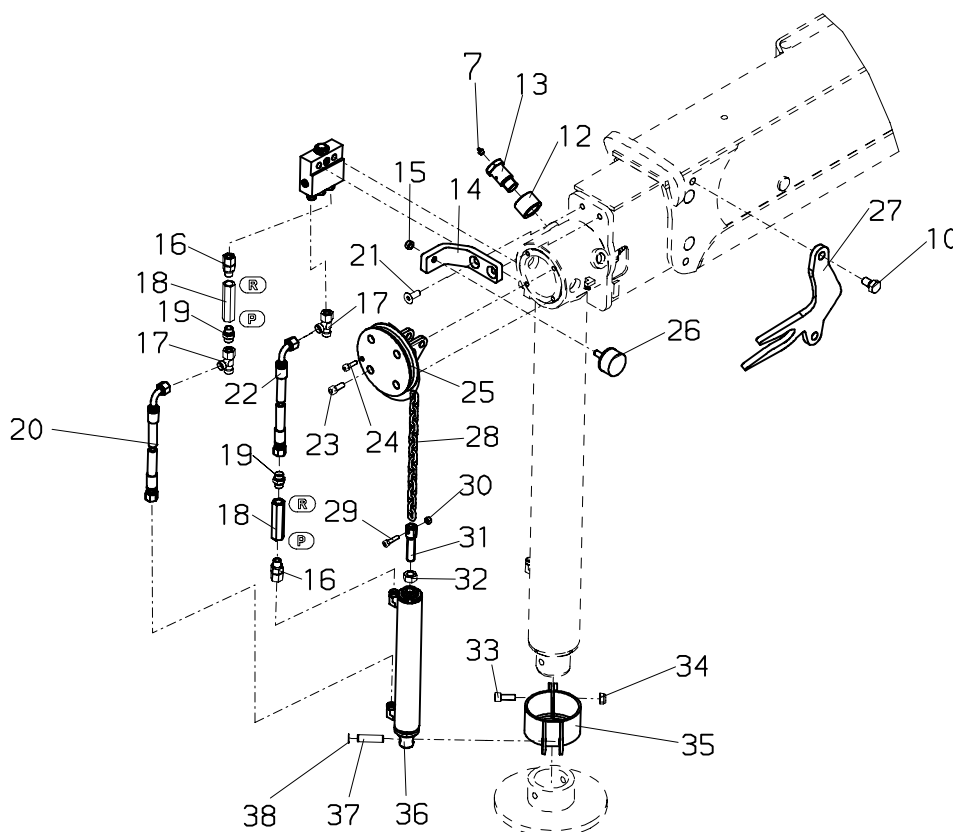
EPSILON PALFINGER

E90-E120

AS90



AS180



EPSILON**E90-E120****AS90/AS180
AS90/AS180
AS90/AS180**zu Tafel
to figure
voir planche**090.0100**

02/2008

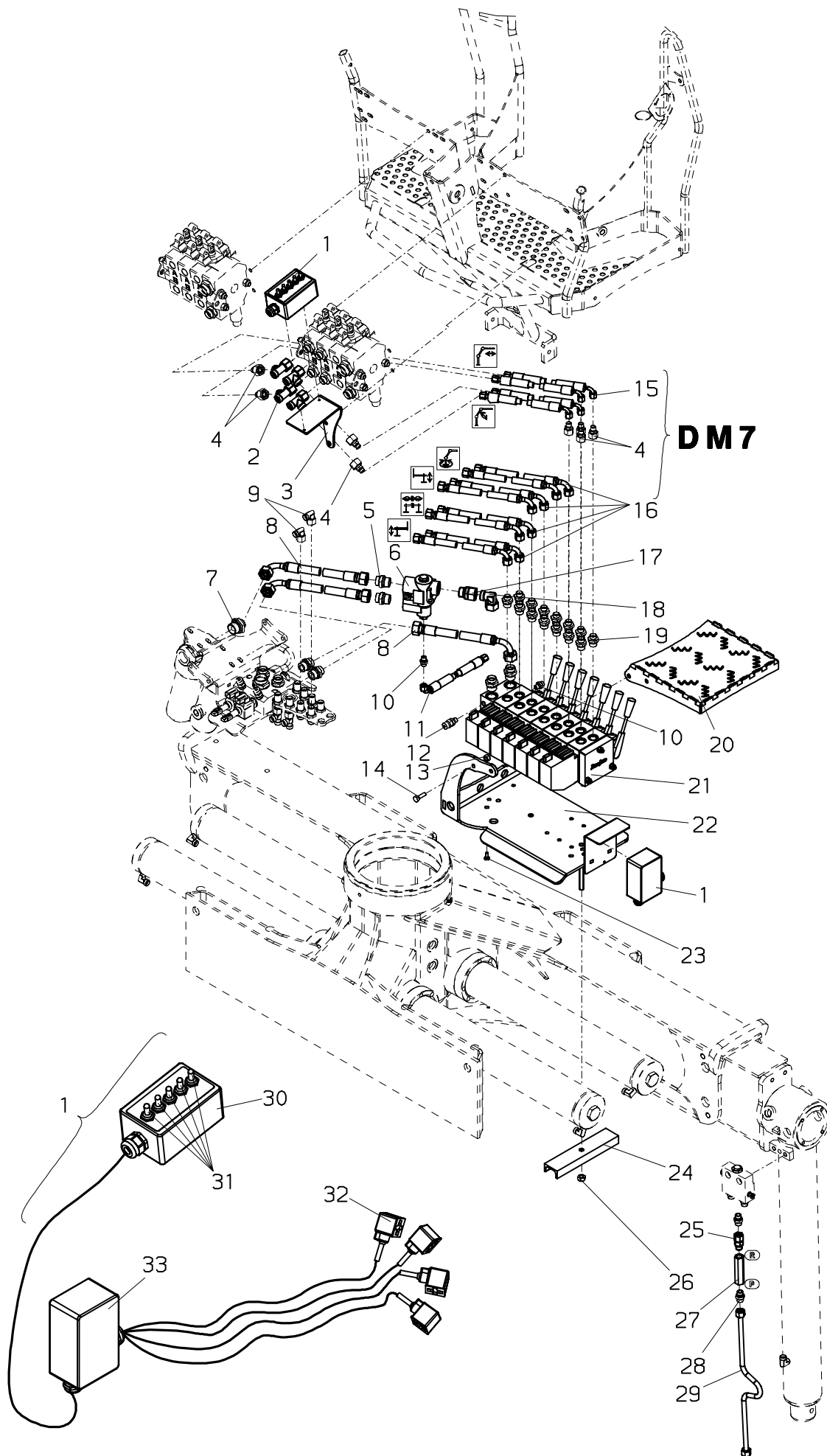
Nr. No.	Ersatzteil Nr. Sparepart no. No Piece de rechange	Stk. Qty. Nbre.	Teilebezeichnung	Description	Nomenclature	Abmessung Dimension Dimension
1	YBK026	1	Schwenkrolle	Slewing roller	Rouleau de rotation	
2	YE17048	1	Kurvenblech	Guiding plate	Plaque de guidage	
3	YE50054	4	Sechskantschraube	Hexagon screw	Vis a six pans	M24x40 DIN933
4	YE53018	4	Scheibe	Washer	Rondelle	d=25 D=44 S=4
5	YE17045	2	Schwenkrolle	Slewing roller	Rouleau de rotation	
6	YE10074	1	Bolzen	Pin	Axe	D=30
7	YE58001	2	Schmiernippel	Grease nipple	Graisseur	M10x1
8	YE50018	2	Sechskantschraube	Hexagon screw	Vis a six pans	M8x16 DIN933
9	YBK025	1	Schwenkrolle	Slewing roller	Rouleau de rotation	
10	YE50004	6	Sechskantschraube	Hexagon screw	Vis a six pans	M16x25 DIN933
11	YE17047	1	Kurvenblech	Guiding plate	Plaque de guidage	
12	YE17010	2	Schwenkrolle	Slewing roller	Rouleau de rotation	
13	YE17009	2	Bolzen	Pin	Axe	
14	YE17015	2	Anschlag	Stop buffer	Tampon d'arret	
15	YE52003	2	Mutter	Nut	Ecrou	M10 DIN985 8
16	YE70040	4	Verschraubung	Adaptor	Raccord	EGE 12L R3/8-ED
17	YE70008	4	Verschraubung	Adaptor	Raccord	EL 12L
18	YE62002	4	Vorspannventil	Pretension valve	Soupape pre-tension	
19	YE70001	4	Verschraubung	Adaptor	Raccord	GE 12L R3/8-ED
20	YE72055	2	Schlauch	Hose	Flexible	600-A12L90-A12L
21	YE51041	4	Senkschraube	Screw	Vis	M12x25 DIN7991
22	YE72125	2	Schlauch	Hose	Flexible	280-A12L90-A12L
23	YE50037	8	Zylinderschraube	Cheese-head screw	Vise tete cylindr.	M10x25 DIN912 1
24	YE50036	2	Zylinderschraube	Cheese-head screw	Vise tete cylindr.	M8x25 DIN912
25	YE17013	2	Deckel	Cover	Couvercle	
26	YE55002	2	Puffer	Buffer	Tampon	
27	YE17050	2	Anschlag	Stop buffer	Tampon d'arret	
28	YE94005	2	Kette	Chain	Chaîne	
29	YE50032	2	Zylinderschraube	Cheese-head screw	Vise tete cylindr.	M8x30 DIN912 10
30	YE52002	2	Mutter	Nut	Ecrou	M8 DIN985 8
31	YE21005	2	Kettenspanner	Chain mounting	Chaîne support cplt.	
32	YE52017	2	Mutter	Nut	Ecrou	M16 DIN934 8
33	YE50005	2	Zylinderschraube	Cheese-head screw	Vise tete cylindr.	M12x30 DIN912
34	YE52001	2	Mutter	Nut	Ecrou	M12 DIN985-8
35	YE17014	2	Anschlag	Stop buffer	Tampon d'arret	
36	YE01009	2	Ausfahrzylinder	Extension ram	Verin d'extenion	
	YBD002		Dichtungssatz	Seal kit	Pochette de joints	
37	YE10024	2	Bolzen	Pin	Axe	D=14
38	YE54006	4	Sicherungsring	Circlip	Circlips	d=14 s=1 DIN471

090.0200

06/2005

EPSILON PALFINGER

E90-E120



EPSILON**E90-E120****DM4/DM7
DM4/DM7
DM4/DM7**zu Tafel
to figure
voir planche**090.0200**

06/2005

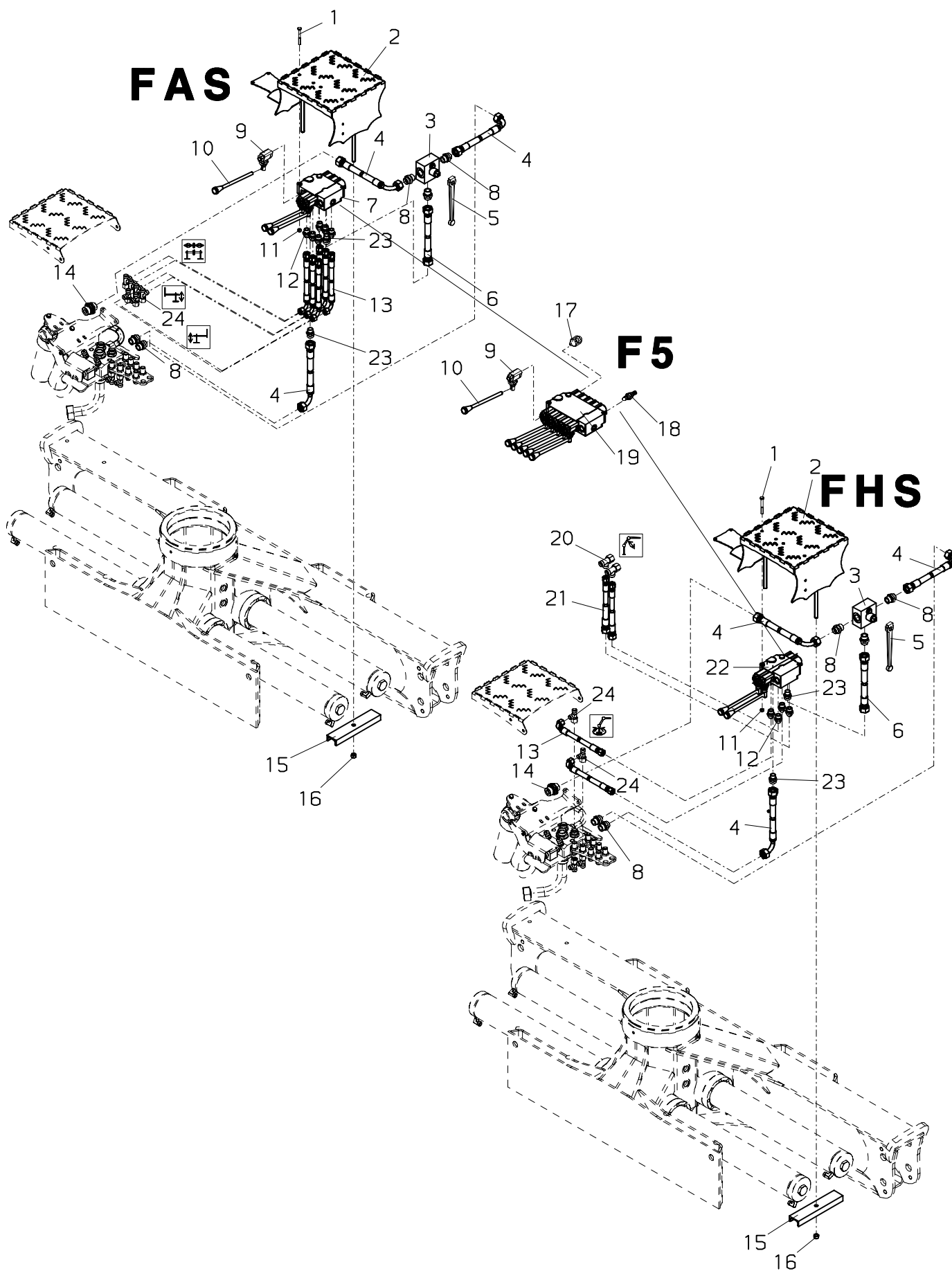
Nr. No.	Ersatzteil Nr. Sparepart no. No Piece de rechange	Stk. Qty. Nbre.	Teilebezeichnung	Description	Nomenclature	Abmessung Dimension Dimension
1	YE80047	1	Elektrobausatz	Electric kit	Kit electrique	
2	YE70036	4	Verschraubung	Adaptor	Raccord	EL 15L
3	YE19040	1	Konsole	Bracket	Console	
4	YE70071	8	Verschraubung	Adaptor	Raccord	RED 15L/8L
5	YE70006	6	Verschraubung	Adaptor	Raccord	GE 18L R3/4-ED
6	YE62016	1	Ventil	Valve	Soupape	OLS120
7	YE70103	1	Verschraubung	Adaptor	Raccord	GE 18L R1-ED
8	YE72186	3	Schlauch	Hose	Flexible	1300A18L90-A18L
9	YE70072	2	Verschraubung	Adaptor	Raccord	EW 12L
10	YE70018	2	Verschraubung	Adaptor	Raccord	GE 8L R1/4-ED
11	YE72025	1	Schlauch	Hose	Flexible	460-A8L90-A8L
12	YE70010	1	Verschraubung	Adaptor	Raccord	EMA3 R1/4-ED
13	YE52003	4	Mutter	Nut	Ecrou	M10 DIN985 8
14	YE50015	4	Sechskantschraube	Hexagon screw	Vis a six pans	M10x30 DIN933
15	YE72187	4	Schlauch	Hose	Flexible	4850-A8L90-A8L
16	YE72179	8	Schlauch	Hose	Flexible	1300A12L90-A12L
17	YE70107	1	Verschraubung	Adaptor	Raccord	EGE 18L R1/2-ED
18	YE70073	1	Verschraubung	Adaptor	Raccord	EW 18L
19	YE70016	14	Verschraubung	Adaptor	Raccord	GE 12L R1/2-ED
20	YE19075	1	Auftritt	Foot plate	Marche-pied	
21	YE60143	1	Steuerschieber für DM3	Control valve for DM3	Bloc de commande pour DM3	
	YE60021		Steuerschieber für DM4	Control valve for DM4	Bloc de commande pour DM4	
	YE60062		Steuerschieber für DM7	Control valve for DM7	Bloc de commande pour DM7	
22	YE19087	1	Konsole	Bracket	Console	
23	YE50018	4	Sechskantschraube	Hexagon screw	Vis a six pans	M8x16 DIN933
24	YE19002	2	Konsole	Bracket	Console	
25	YE70040	2	Verschraubung	Adaptor	Raccord	EGE 12L R3/8-ED
26	YE52001	2	Mutter	Nut	Ecrou	M12 DIN985-8
27	YE62002	2	Vorspannventil	Pretension valve	Soupape pre-tension	
28	YE70001	2	Verschraubung	Adaptor	Raccord	GE 12L R3/8-ED
29	YE71589	2	Hydraulikleitung	High pressure pipe	Tuyau	12x1,5
30	YE81131	1	Klemmkasten	Connection box	Boite de jonction	
31	YE81091	5	Schalter	Switch	Commutateur	
32	YE81133	4	Stecker mit Kabel	Plug with cable	Fiche avec cable	2,5m
33	YE81130	1	Klemmkasten	Connection box	Boite de jonction	

090.0300

07/2005

EPSILON PALFINGER

E90-E120



EPSILON**E90-E120****FHS/FAS/F5
FHS/FAS/F5
FHS/FAS/F5**zu Tafel
to figure
voir planche**090.0300**

07/2005

Nr. No.	Ersatzteil Nr. Sparepart no. No Piece de rechange	Stk. Qty. Nbre.	Teilebezeichnung	Description	Nomenclature	Abmessung Dimension Dimension
1	YE50034	2	Sechskantschraube	Hexagon screw	Vis a six pans	M8x70 DIN931 8
2	YE19073	1	Auftritt	Foot plate	Marche-pied	
3	YE62007	1	Umschaltventil	Reversing alve	Soupape pre-tension	
4	YE72170	3	Schlauch	Hose	Flexible	2000-A18L90A18L
5	YE58014	1	Handgriff	Handle	Poignee	Breite 32,0 mm,
6	YE72031	1	Schlauch	Hose	Flexible	550-A18L-A18L
7	YE60012	1	Steuerschieber	Control valve	Bloc de commande	
	YBD038		Dichtungssatz	Seal kit	Pochette de joints	
8	YE70006	5	Verschraubung	Adaptor	Raccord	GE 18L R3/4-ED
9	YE61025	1	Handhebellager	Lever support	Support du levier	
10	YE61024	1	Handhebel	Hand lever	Levier a main	
11	YE52002	2	Mutter	Nut	Ecrou	M8 DIN985 8
12	YE70016	10	Verschraubung	Adaptor	Raccord	GE 12L R1/2-ED
13	YE72033	1	Schlauch	Hose	Flexible	1650-A12L90A12L
14	YE70103	2	Verschraubung	Adaptor	Raccord	GE 18L R1-ED
15	YE19002	2	Konsole	Bracket	Console	
16	YE52001	2	Mutter	Nut	Ecrou	M12 DIN985-8
17	YE61104	1	Federkappe kpl.	Spring housing cpl.	Chapeau de ressort cpl.	
18	YE61105	1	Hauptüberdruckventil	Main relief valve	Soupape surpress. princ.	
19	YE60014	1	Steuerschieber	Control valve	Bloc de commande	
	YBD038		Dichtungssatz	Seal kit	Pochette de joints	
20	YE70036	2	Verschraubung	Adaptor	Raccord	EL 15L
21	YE72034	2	Schlauch	Hose	Flexible	4850-A12L-A15L
22	YE60003	1	Steuerschieber	Control valve	Bloc de commande	
	YBD038		Dichtungssatz	Seal kit	Pochette de joints	
23	YE70039	2	Verschraubung	Adaptor	Raccord	GE 18L R1/2-ED
24	YE70008	6	Verschraubung	Adaptor	Raccord	EL 12L

090.0400

02/2008

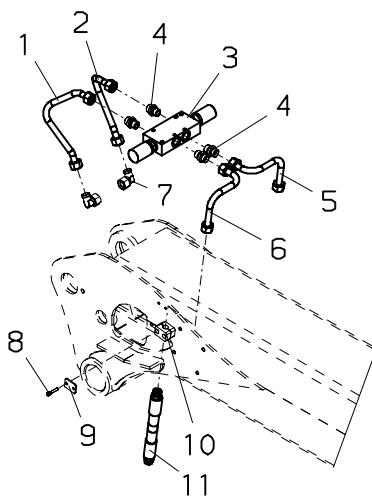
EPSILON PALFINGER

E90-E120

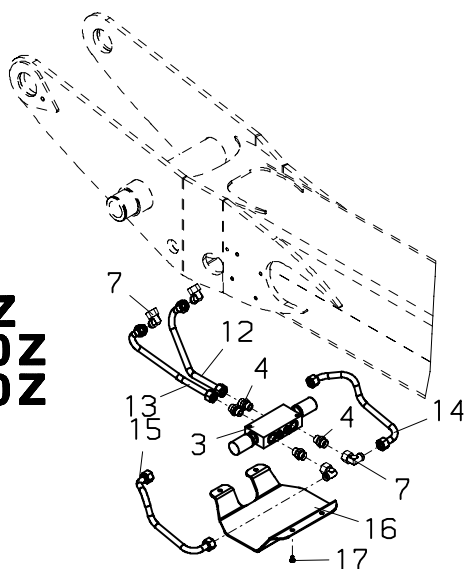
E90L67
E90L74
E90L80
E90L82
E90L97

E110L67
E110L74
E110L80
E110L82
E110L97

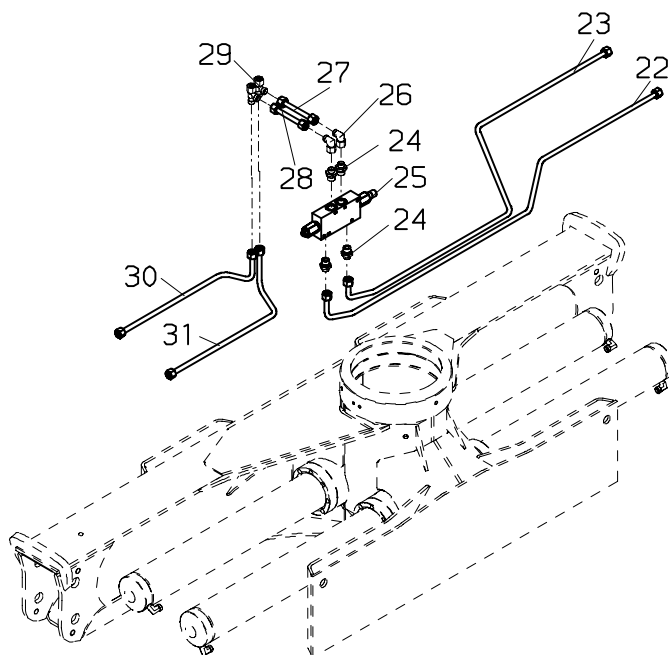
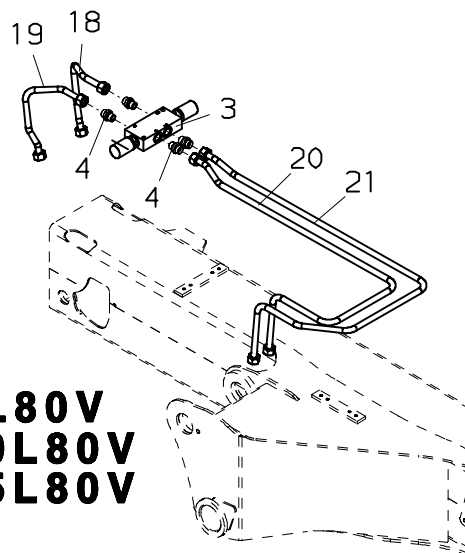
E125L74
E125L80
E125L82
E125L97



E90Z
E110Z
E120Z



E90L80V
E110L80V
E125L80V



Nr. No. No.	Ersatzteil Nr. Sparepart no. No Piece de rechange	Stk. Qty. Nbre.	Teilebezeichnung	Description	Nomenclature	Abmessung Dimension Dimension
1	YE71061	1	Hydraulikleitung für E90L67, E90L74, E90L82 E110L67, E110L74, E110L82 E90L97, E110L97 E125L74, E125L82, E125L97	High pressure pipe for E90L67, E90L74, E90L82 E110L67, E110L74, E110L82 E90L97, E110L97 E125L74, E125L82, E125L97	Tuyau pour E90L67, E90L74, E90L82 E110L67, E110L74, E110L82 E90L97, E110L97 E125L74, E125L82, E125L97	15x1,5
	YE71346		Hydraulikleitung für E90L80, E110L80, E125L80	High pressure pipe for E90L80, E110L80, E125L80	Tuyau pour E90L80, E110L80, E125L80	15x1,5
2	YE71062	1	Hydraulikleitung für E90L67, E90L74, E90L82 E110L67, E110L74, E110L82 E90L97, E110L97 E125L74, E125L82, E125L97	High pressure pipe for E90L67, E90L74, E90L82 E110L67, E110L74, E110L82 E90L97, E110L97 E125L74, E125L82, E125L97	Tuyau pour E90L67, E90L74, E90L82 E110L67, E110L74, E110L82 E90L97, E110L97 E125L74, E125L82, E125L97	15x1,5
	YE71347		Hydraulikleitung für E90L80, E110L80, E125L80	High pressure pipe for E90L80, E110L80, E125L80	Tuyau pour E90L80, E110L80, E125L80	15x1,5
3	YE62008	1	Lasthalteventil	Load holding valve	Soupape pilote	70x35x200
	YBD049		Dichtungssatz	Seal kit	Pochette de joints	
4	YE70013	4	Verschraubung	Adaptor	Raccord	GE 15L R1/2-ED
5	YE71064	1	Hydraulikleitung	High pressure pipe	Tuyau	15x1,5
6	YE71063	1	Hydraulikleitung	High pressure pipe	Tuyau	15x1,5
7	YE70027	4	Verschraubung	Adaptor	Raccord	EW 15L
8	YE50050	4	Zylinderschraube	Cheese-head screw	Vise tete cylindr.	M6x40 DIN 912
9	YE79010	2	Platte	Plate	Plaque	
10	YE79007	1	Schlauchschelle	Hose clip	Bride de flexible	
11	YE72035	2	Schlauch	Hose	Flexible	1450-115L-115L
12	YE71550	1	Hydraulikleitung	High pressure pipe	Tuyau	15x1,5
13	YE71549	1	Hydraulikleitung	High pressure pipe	Tuyau	15x1,5
14	YE71089	1	Hydraulikleitung für E90Z74, E110Z74, E120Z74 für E90Z81, E110Z81, E120Z81 für E90Z96, E110Z96, E120Z96	High pressure pipe for E90Z74, E110Z74, E120Z74 for E90Z81, E110Z81, E120Z81 for E90Z96, E110Z96, E120Z96	Tuyau pour E90Z74, E110Z74, E120Z74 pour E90Z81, E110Z81, E120Z81 pour E90Z96, E110Z96, E120Z96	15x1,5
	YE71141		Hydraulikleitung für E90Z79, E110Z79, E120Z79	High pressure pipe for E90Z79, E110Z79, E120Z79	Tuyau pour E90Z79, E110Z79, E120Z79	15x1,5
15	YE71088	1	Hydraulikleitung für E90Z74, E110Z74, E120Z74 für E90Z81, E110Z81, E120Z81 für E90Z96, E110Z96, E120Z96	High pressure pipe for E90Z74, E110Z74, E120Z74 for E90Z81, E110Z81, E120Z81 for E90Z96, E110Z96, E120Z96	Tuyau pour E90Z74, E110Z74, E120Z74 pour E90Z81, E110Z81, E120Z81 pour E90Z96, E110Z96, E120Z96	15x1,5
	YE71140		Hydraulikleitung für E90Z79, E110Z79, E120Z79	High pressure pipe for E90Z79, E110Z79, E120Z79	Tuyau pour E90Z79, E110Z79, E120Z79	15x1,5

EPSILON**E90-E120****LHV
LHV
LHV**zu Tafel
to figure
voir planche**090.0400**

02/2008

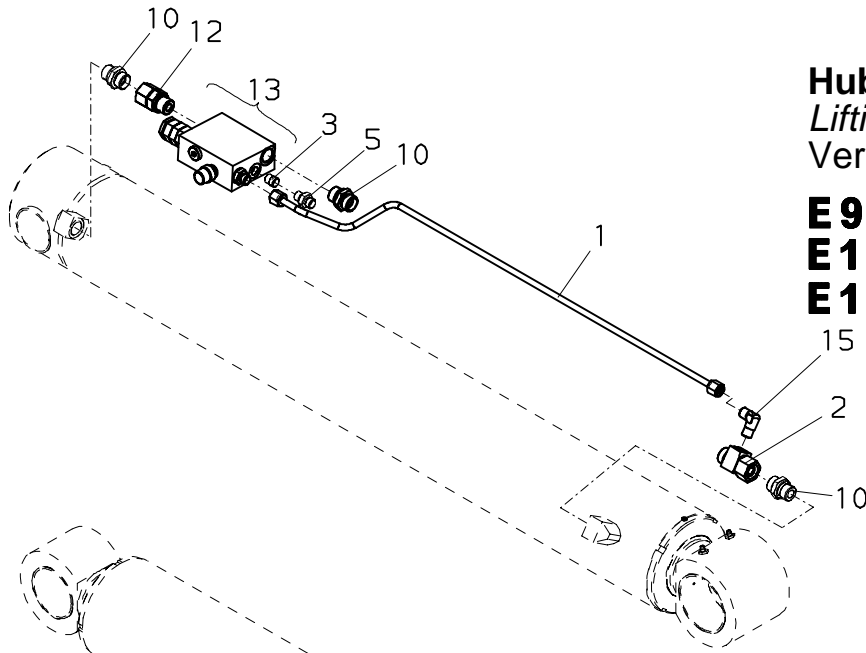
Nr. No. No.	Ersatzteil Nr. Sparepart no. No Piece de rechange	Stk. Qty. Nbre.	Teilebezeichnung	Description	Nomenclature	Abmessung Dimension Dimension
16	YE19018	1	Konsole	Bracket	Console	
17	YE50038	4	Sechskantschraube	Hexagon screw	Vis a six pans	M8x10 DIN933
18	YE71057	1	Hydraulikleitung	High pressure pipe	Tuyau	15x1,5
19	YE71055	1	Hydraulikleitung	High pressure pipe	Tuyau	15x1,5
20	YE71056	1	Hydraulikleitung	High pressure pipe	Tuyau	15x1,5
21	YE71058	1	Hydraulikleitung	High pressure pipe	Tuyau	15x1,5
22	YE71883	1	Hydraulikleitung	High pressure pipe	Tuyau	12x1,5
23	YE71882	1	Hydraulikleitung	High pressure pipe	Tuyau	12x1,5
24	YE70016	4	Verschraubung	Adaptor	Raccord	GE 12L R1/2-ED
25	YE62033A	1	Lasthalteventil	Load holding valve	Soupape pilote	70x35x200
	YBD079		Dichtsatz	Seal kit	Pochette de joints	
	YE58071		Plombierkappe	Cape	Capouchon	
26	YE70072	2	Verschraubung	Adaptor	Raccord	EW 12L
27	YE71814	1	Hydraulikleitung	High pressure pipe	Tuyau	12x1,5
28	YE71813	1	Hydraulikleitung	High pressure pipe	Tuyau	12x1,5
29	YE70008	2	Verschraubung	Adaptor	Raccord	EL 12L
30	YE71482	1	Hydraulikleitung	High pressure pipe	Tuyau	12x1,5
31	YE71485	1	Hydraulikleitung	High pressure pipe	Tuyau	12x1,5

090.0500

02/2008

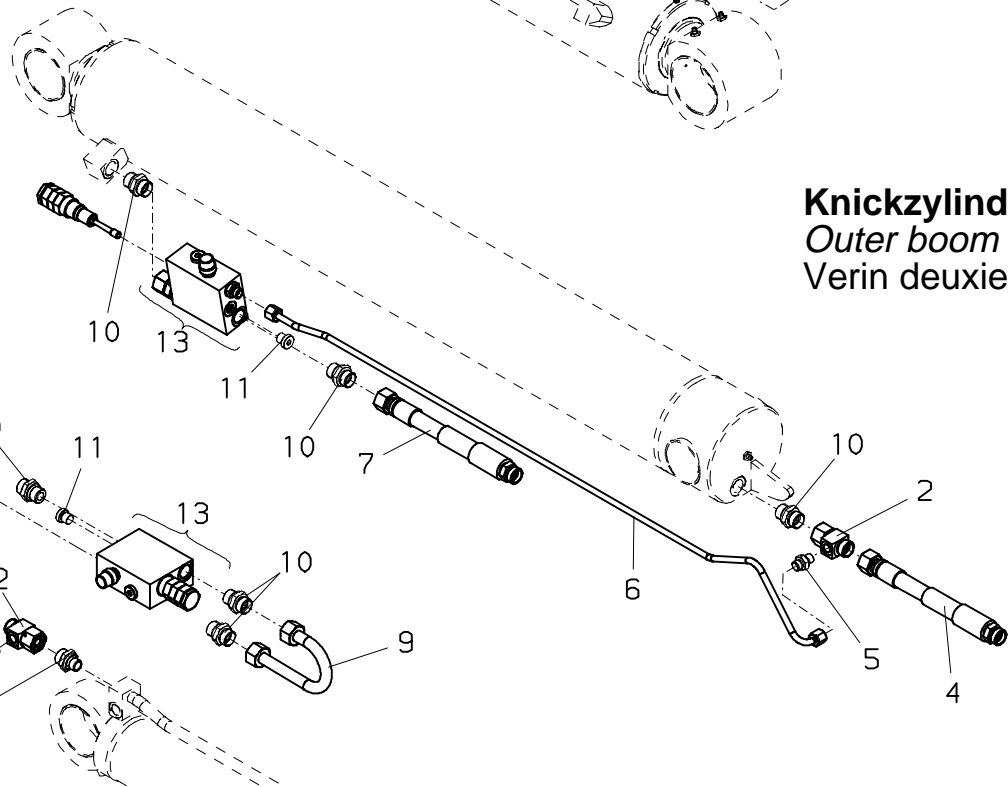
EPSILON PALFINGER

E90-E120



Hubzylinder
Lifting cylinder
Verin de levage

E90L E90Z
E110L E110Z
E125L E120Z

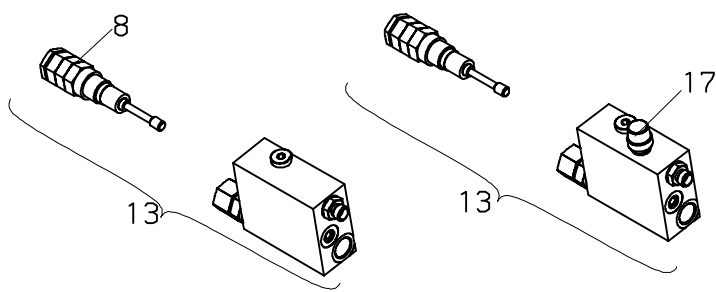


Knickzylinder
Outer boom ram
Verin deuxieme bras

neue Ausfuehrung
Type new
Version nouveau

Knickzylinder
Outer boom ram
Verin deuxieme bras

E90Z
E110Z
E120Z



EPSILON**E90-E120****LHV
LHV
LHV**zu Tafel
to figure
voir planche**090.0500**

02/2008

Nr. No. No.	Ersatzteil Nr. Sparepart no. No Piece de rechange	Stk. Qty. Nbre.	Teilebezeichnung	Description	Nomenclature	Abmessung Dimension Dimension
1	YE71116 YE71059	1	Hydraulikleitung für E90Z, E110Z, E120Z Hydraulikleitung für E90L, E110L, E125L	High pressure pipe for E90Z, E110Z, E120Z High pressure pipe for E90L, E110L, E125L	Tuyau pour E90Z, E110Z, E120Z Tuyau pour E90L, E110L, E125L	8x1,5 8x1,5
2	YE22006	1	Verschraubung	Adaptor	Raccord	
3	YE62035	1	Schlauchbruchventil	Lock valve	Clapet de securite	
4	YE72027	1	Schlauch	Hose	Flexible	405-A15L-I15L
5	YE70018	1	Verschraubung	Adaptor	Raccord	GE 8L R1/4-ED
6	YE71060	1	Hydraulikleitung	High pressure pipe	Tuyau	8x1,5
7	YE72028	1	Schlauch	Hose	Flexible	775-A15L-A15L
8	YE62005	1	Druckpatrone	Pressure cartridge	Cartouche de secteur	
9	YE71087	1	Hydraulikleitung	High pressure pipe	Tuyau	15x1,5
10	YE70013	1	Verschraubung	Adaptor	Raccord	GE 15L R1/2-ED
11	YE70023	2	Verschraubung	Adaptor	Raccord	VSTI R1/4-ED
12	YE70017	1	Verschraubung	Adaptor	Raccord	EGE 15L R1/2-ED
13	YE62022 YBD073	1	Lasthalteventil Dichtungssatz	Load holding valve Seal kit	Soupape pilote Pochette de joints	
14	YE71536	1	Hydraulikleitung	High pressure pipe	Tuyau	8x1.5
15	YE70034	1	Verschraubung	Adaptor	Raccord	WE 8L R1/4
16	YE70044	1	Verschraubung	Adaptor	Raccord	GE 15L R3/8-ED
17	YE62031 YE58058	1	Druckpatrone Plombierkappe	Pressure cartridge Cape	Cartouche de secteur Capouchon	

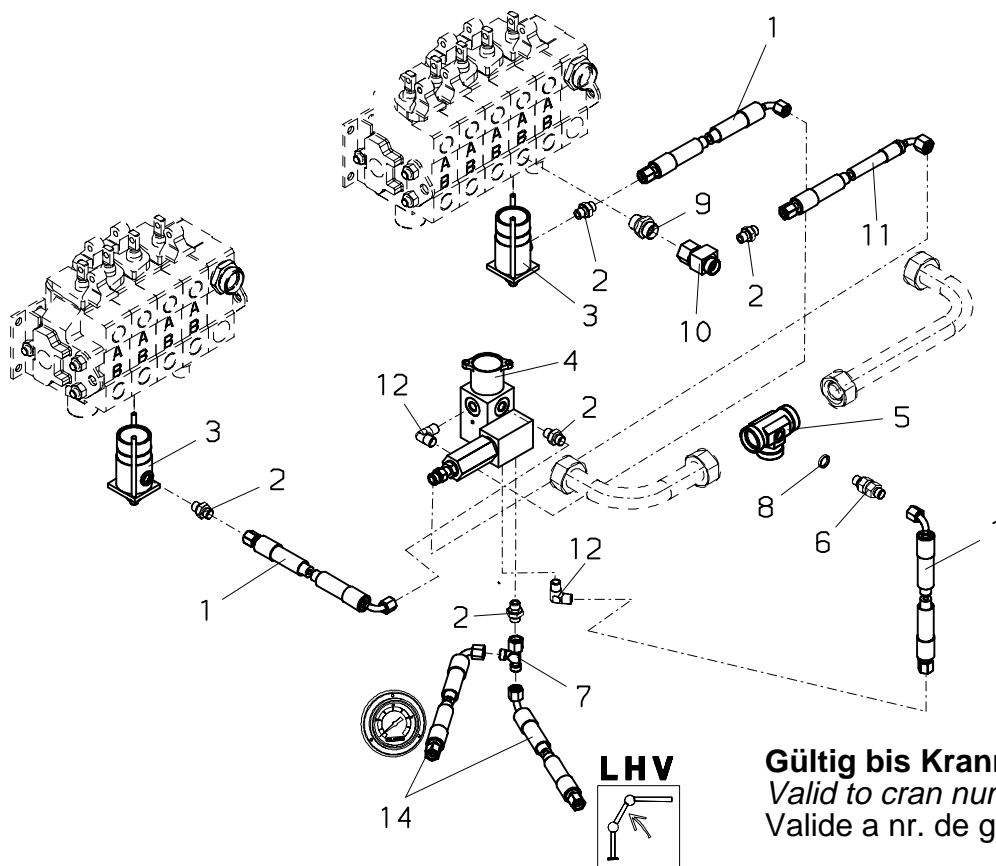
090.0600

01/2007

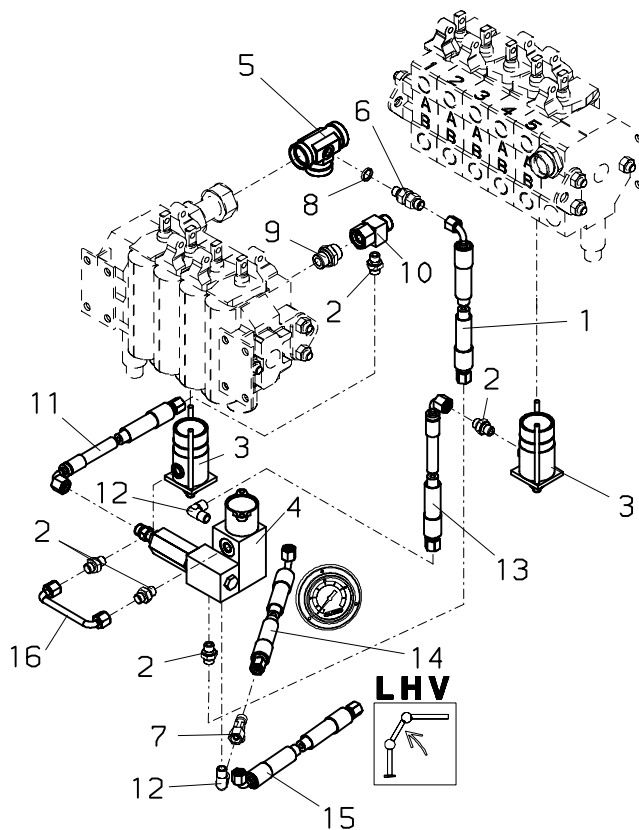
EPSILON PALFINGER

E90-E120

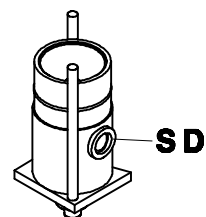
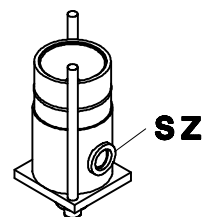
Standard
Standard
Standard



Gültig bis Krannummer 1307958
Valid to crane number 1307958
Valide a nr. de grue 1307958



HKL/HKR



EPSILON**E90-E120****Überlastsicherung OSM
Overload protection OSM
Soupape de surcharge OSM**zu Tafel
to figure
voir planche**090.0600**

01/2007

Nr. No. No.	Ersatzteil Nr. Sparepart no. No Piece de rechange	Stk. Qty. Nbre.	Teilebezeichnung	Description	Nomenclature	Abmessung Dimension Dimension
1	YE72025	3	Schlauch	Hose	Flexible	460-A8L90-A8L
2	YE70018	4	Verschraubung	Adaptor	Raccord	GE 8L R1/4-ED
3	YE62003 YBD035	2	Sperrzylinder Dichtungssatz Seite 070.0100	Bloc-cylinder Seal kit page 070.0100	Verin de arret Pochette de joints page 070.0100	
4	YE62004 YBD037	1	Überlastventil Dichtungssatz	Overload valve Seal kit	Valve de soupape Pochette de joints	
5	YE22007	1	Verschraubung	Adaptor	Raccord	
6	YE70033	1	Rückschlagventil	Non return valve	Soupape de retenue	RHZ 8L R1/4-ED
7	YE70035	1	Verschraubung	Adaptor	Raccord	EL 8L
8	YE53014	1	Dichtscheibe	Packing washer	Rondelle d'etan- cheite	DKA 1/4 A3CX
9	YE70041	1	Verschraubung	Adaptor	Raccord	GE 15L R3/4-ED
10	YE22006	1	Verschraubung	Adaptor	Raccord	
11	YE72026	1	Schlauch	Hose	Flexible	590-A8S90-A8L
12	YE70034	2	Verschraubung	Adaptor	Raccord	WE 8L R1/4
13	YE72072	1	Schlauch	Hose	Flexible	600-A8L90-A8L
14	YE72010	1	Schlauch	Hose	Flexible	1300-A8L90-A8L
15	YE72041	1	Schlauch	Hose	Flexible	1800-A8L-A8L90
16	YE71189	1	Hydraulikleitung	High pressure pipe	Tuyau	8x1,5

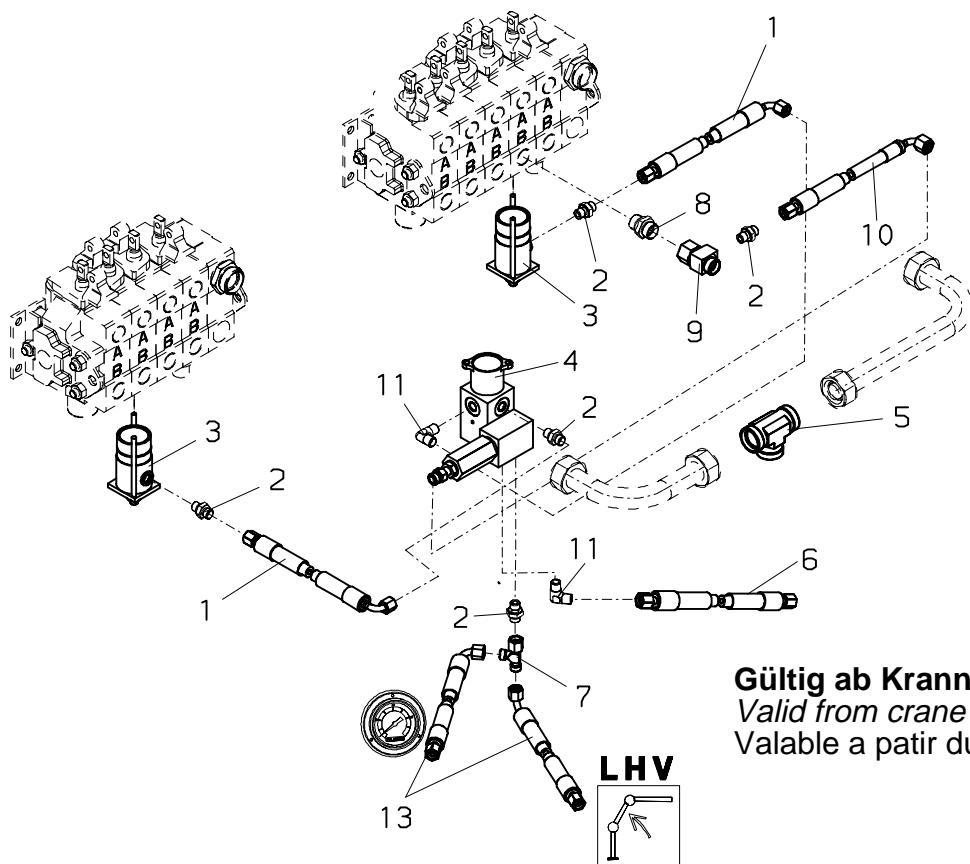
090.0601

01/2007

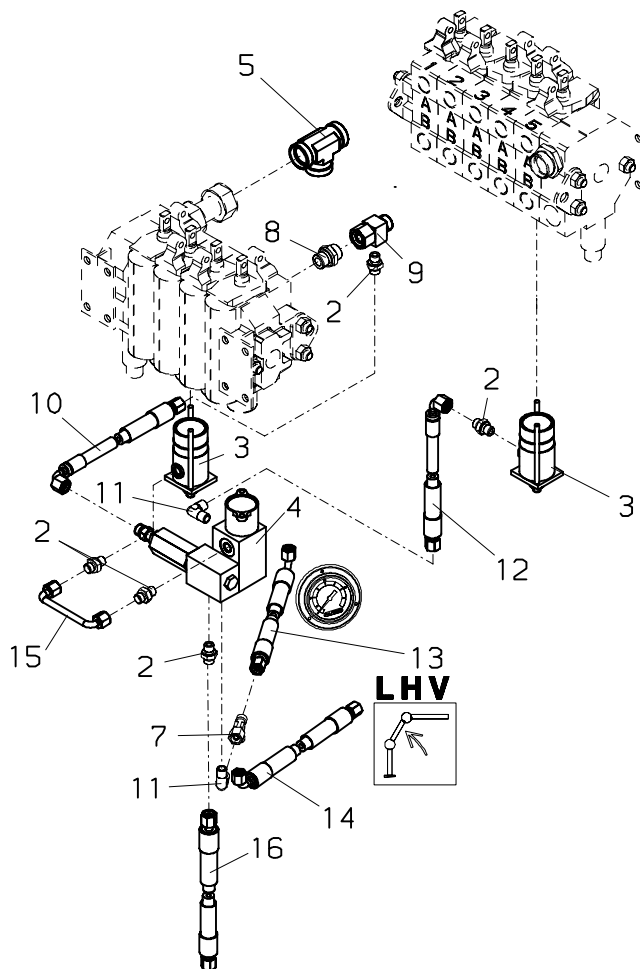
EPSILON PALFINGER

E90-E120

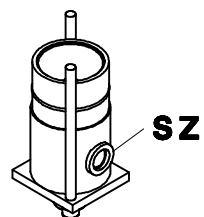
Standard
Standard
Standard



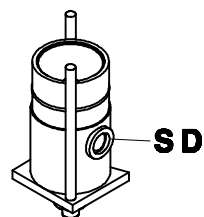
Gültig ab Krannummer **1307958**
Valid from crane number **1307958**
Valable a partir du nr. de grue **1307958**



HKL/HKR



SZ



SD

EPSILON**E90-E120****Überlastsicherung OSM
Overload protection OSM
Soupape de surcharge OSM**zu Tafel
to figure
voir planche**090.0601**

01/2007

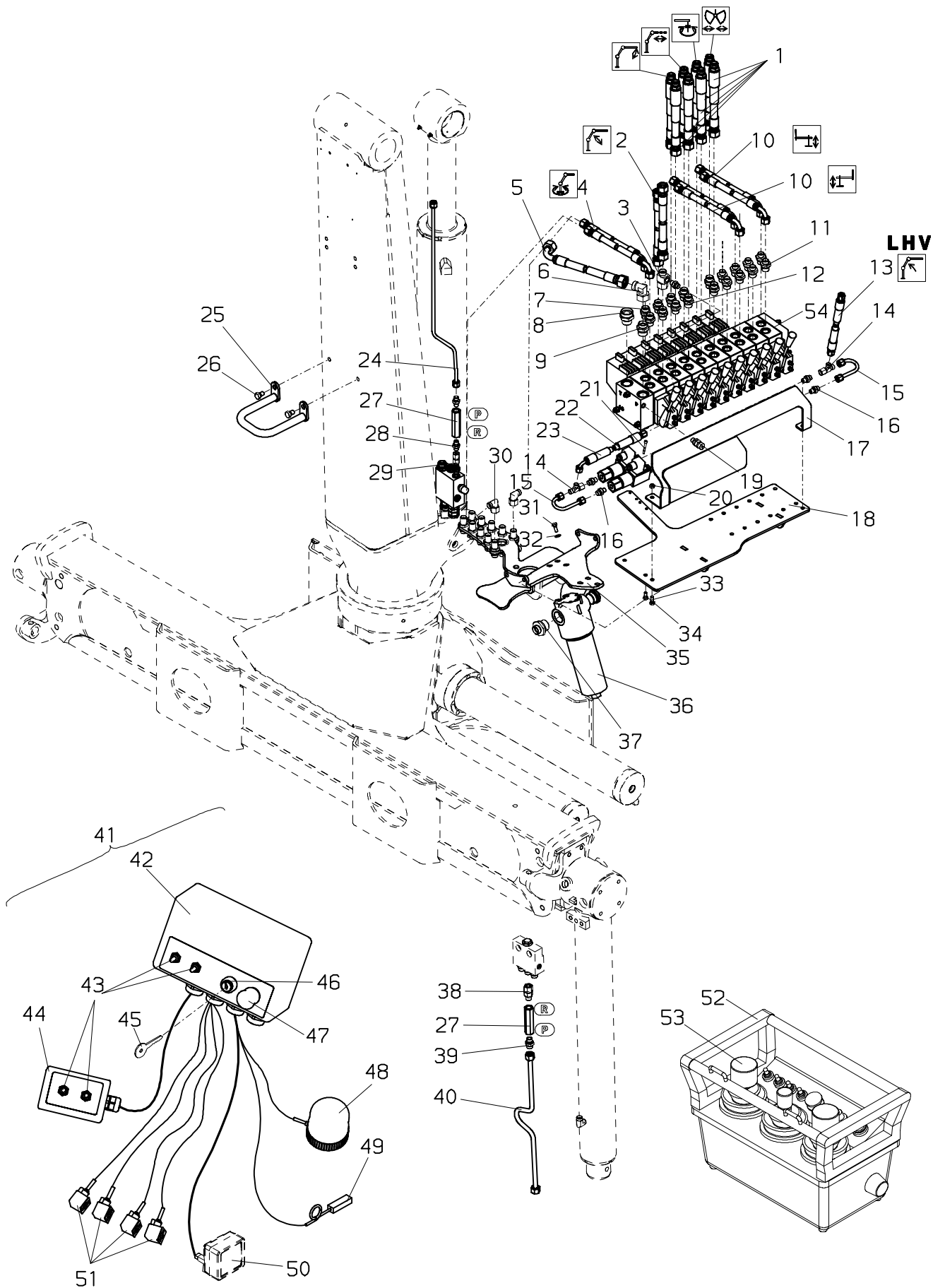
Nr. No.	Ersatzteil Nr. Sparepart no. No Piece de rechange	Stk. Qty. Nbre.	Teilebezeichnung	Description	Nomenclature	Abmessung Dimension Dimension
1	YE72025	3	Schlauch	Hose	Flexible	460-A8L90-A8L
2	YE70018	4	Verschraubung	Adaptor	Raccord	GE 8L R1/4-ED
3	YE62003 YBD035	2	Sperrzylinder Dichtungssatz Seite 070.0100	Bloc-cylinder Seal kit page 070.0100	Verin de arret Pochette de joints page 070.0100	
4	YE62004 YBD037	1	Überlastventil Dichtungssatz	Overload valve Seal kit	Valve de soupape Pochette de joints	
5	YE70015	1	Verschraubung	Adaptor	Raccord	T 28L
6	YE72232	1	Schlauch	Hose	Flexible	3500-A8L-A8L
7	YE70035	1	Verschraubung	Adaptor	Raccord	EL 8L
8	YE70041	1	Verschraubung	Adaptor	Raccord	GE 15L R3/4-ED
9	YE22006	1	Verschraubung	Adaptor	Raccord	
10	YE72026	1	Schlauch	Hose	Flexible	590-A8S90-A8L
11	YE70034	2	Verschraubung	Adaptor	Raccord	WE 8L R1/4
12	YE72072	1	Schlauch	Hose	Flexible	600-A8L90-A8L
13	YE72010	1	Schlauch	Hose	Flexible	1300-A8L90-A8L
14	YE72041	1	Schlauch	Hose	Flexible	1800-A8L-A8L90
15	YE71189	1	Hydraulikleitung	High pressure pipe	Tuyau	8x1,5
16	YE72233	1	Schlauch	Hose	Flexible	3800-A8L-A8L

090.0700

02/2008

EPSILON PALFINGER

E90-E120



EPSILON**E90–E120****Funkfernsteuerung RCE
Remote control RCE
Telecommande RCE**zu Tafel
to figure
voir planche**090.0700**

02/2008

Nr. No.	Ersatzteil Nr. Sparepart no. No Piece de rechange	Stk. Qty. Nbre.	Teilebezeichnung	Description	Nomenclature	Abmessung Dimension Dimension
1	YE72067	8	Schlauch für L Krane	Hose for L cranes	Flexible pour L grue	3350–A15L–A15L
	YE72066		Schlauch für Z Krane	Hose for Z cranes	Flexible pour Z grue	3700–A15L–A15L
2	YE72049	2	Schlauch	Hose	Flexible	3200–A15L–A15L
3	YE22006	1	Verschraubung	Adaptor	Raccord	
4	YE72055	2	Schlauch	Hose	Flexible	600–A12L90–A12L
5	YE72043	1	Schlauch	Hose	Flexible	870–A18L90–A18L
6	YE70073	1	Verschraubung	Adaptor	Raccord	EW 18L
7	YE22005	2	Drossel	Restrictor	Etranglemen	
8	YE70051	1	Verschraubung	Adaptor	Raccord	GE 28L R3/4–ED
9	YE70006	1	Verschraubung	Adaptor	Raccord	GE 18L R3/4–ED
10	YE72065	4	Schlauch	Hose	Flexible	500–A12L90–A12L
11	YE70016	8	Verschraubung	Adaptor	Raccord	GE 12L R1/2–ED
12	YE70013	10	Verschraubung	Adaptor	Raccord	GE 15L R1/2–ED
13	YE72046	1	Schlauch	Hose	Flexible	3200–A8L–A8L
14	YE70035	2	Verschraubung	Adaptor	Raccord	EL 8L
15	YE71522	2	Hydraulikleitung	High pressure pipe	Tuyau	8x1,5
16	YE70018	7	Verschraubung	Adaptor	Raccord	GE 8L R1/4–ED
17	YE19080	1	Konsole	Bracket	Console	
18	YE19057	1	Konsole	Bracket	Console	
19	YE70010	1	Verschraubung	Adaptor	Raccord	EMA3 R1/4–ED
20	YE52002	2	Mutter	Nut	Ecrou	M8 DIN985 8
21	YE50044	4	Zylinderschraube	Cheese-head screw	Vise tete cylindr.	M5x45 DIN 912
22	YE63003	2	Druckschalter	Pressure switch	Interrupteur compressiv	
23	YE72025	1	Schlauch	Hose	Flexible	460–A8L90–A8L
24	YE71544	1	Hydraulikleitung für L Krane	High pressure pipe for L cranes	Tuyau pour L grue	8x1,5
	YE71545		Hydraulikleitung für Z Krane	High pressure pipe for Z cranes	Tuyau pour Z grue	8x1,5
25	YE18010	1	Bügel	Stirrup	Etrier	
26	YE50001	2	Sechskantschraube	Hexagon screw	Vis a six pans	M12x16 DIN933
27	YE62002	3	Vorspannventil	Pretension valve	Soupage pre-tension	
28	YE70082	2	Verschraubung	Adaptor	Raccord	GE 8L R3/8–ED
29	YE70081	1	Verschraubung	Adaptor	Raccord	GZ 8L
30	YE70072	2	Verschraubung	Adaptor	Raccord	EW 12L
31	YE50003	3	Sechskantschraube	Hexagon screw	Vis a six pans	M8x20 DIN933
32	YE53012	3	Scheibe	Washer	Rondelle	d=8,4 DIN125A
33	YE50003	2	Sechskantschraube	Hexagon screw	Vis a six pans	M8x20 DIN933
34	YE50018	4	Sechskantschraube	Hexagon screw	Vis a six pans	M8x16 DIN933
35	YE19074	1	Konsole	Bracket	Console	
36	YE67016	1	Filter	Filter	Filtre	
	YE67017		Ersatzfilter	Filter element	Cartouche de filtre	
37	YE70103	1	Verschraubung	Adaptor	Raccord	GE 18L R1–ED
38	YE70040	2	Verschraubung	Adaptor	Raccord	EGE 12L R3/8–ED
39	YE70001	2	Verschraubung	Adaptor	Raccord	GE 12L R3/8–ED
40	YE71589	2	Hydraulikleitung	High pressure pipe	Tuyau	12x1,5
41	YE80046	1	Elektrobausatz	Electric kit	Kit electrique	RCE
42	YE81128	1	Klemmkasten	Connection box	Boite de jonction	
43	YE81091	4	Schalter	Switch	Commutateur	

EPSILON**E90-E120****Funkfernsteuerung RCE
Remote control RCE
Telecommande RCE**zu Tafel
to figure
voir planche**090.0700**

02/2008

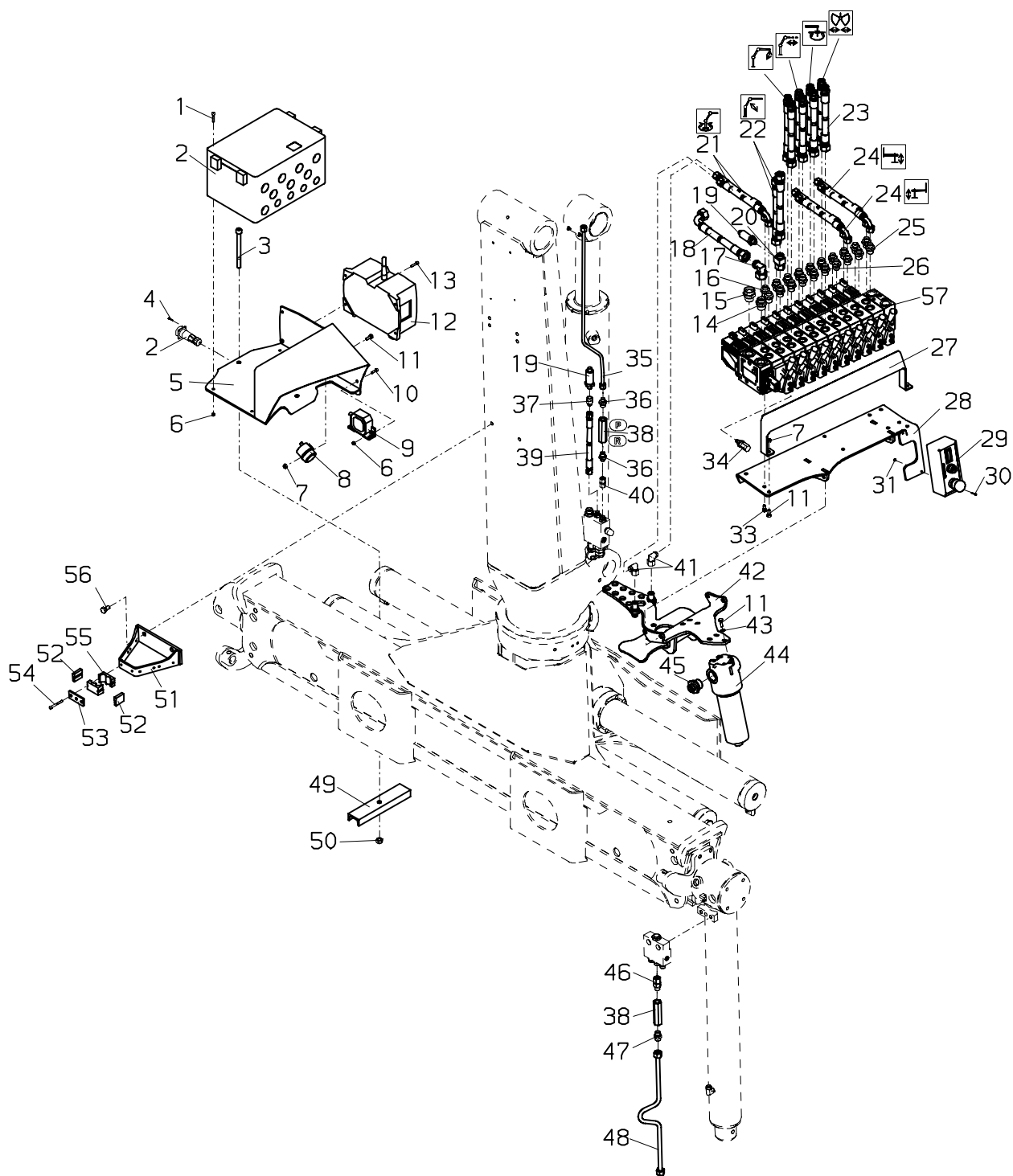
Nr. No.	Ersatzteil Nr. Sparepart no. No Piece de rechange	Stk. Qty. Nbre.	Teilebezeichnung	Description	Nomenclature	Abmessung Dimension Dimension
44	YE81129	1	Klemmkasten	Connection box	Boite de jonction	
45	YE58059	1	Schlüssel	Key	Clef	
46	YE81149	1	Schlüsselschalter	Switch	Commutateur	
47	YE81051	1	Not-Aus Taster	Emergency cut-off feeler	Boite d' arret d' urgence	
48	YE81064	1	Blinklicht	Signal light	Clignotant	
49	YE81043	1	Neigungsschalter	Declination button	Interrupteur d'inclination	
50	YE80003	4	Scheinwerfer Seite 100.0100	Projector page 100.0100	Phare page 100.0100	
51	YE81133	4	Stecker mit Kabel	Plug with cable	Fiche avec cable	2,5m
52	YE81161	1	Funkfernsteuerung	Remote control	Telecommande	3XY
	YE81162		Funkfernsteuerung	Remote control	Telecommande	2XYZ
	YE81163		Funkfernsteuerung	Remote control	Telecommande	6X
53	YE81136	1	Joystick	Joystick	Joystick	XYZ
54	YE60079	1	Steuerschieber	Control valve	Bloc de commande	

090.0701

02/2008

EPSILON PALFINGER

E90-E120



EPSILON**E90-E120****Funkfernsteuerung RCE
Remote control RCE
Telecommande RCE**zu Tafel
to figure
voir planche**090.0701**

02/2008

Nr. No. No.	Ersatzteil Nr. Sparepart no. No Piece de rechange	Stk. Qty. Nbre.	Teilebezeichnung	Description	Nomenclature	Abmessung Dimension Dimension
1	YE50028	4	Zylinderschraube	Cheese-head screw	Vise tete cylindr.	M6x30 DIN 912 8
2	YE80068	1	Elektrobausatz	Electric kit	Kit electrique	
3	YE50069	4	Zylinderschraube	Cheese-head screw	Vise tete cylindr.	M12x140 DIN 912
4	YE51038	4	Schraube	Screw	Vis	M3x16 DIN84
5	YE19122	1	Konsole	Bracket	Console	
6	YE52014	6	Mutter	Nut	Ecrou	M6 DIN985 8
7	YE52002	3	Mutter	Nut	Ecrou	M8 DIN985 8
8	YE81104	1	Hupe	Horn	Avertisseur	
9	YE81152	1	Hupe	Horn	Avertisseur	
10	YE50026	2	Sechskantschraube	Hexagon screw	Vis a six pans	M6x16 DIN933
11	YE50003	6	Sechskantschraube	Hexagon screw	Vis a six pans	M8x20 DIN933
12	YE64012	1	Funkfernsteuerung	Remote control	Telecommande	6X
	YE64013		Funkfernsteuerung	Remote control	Telecommande	2XYZ
	YE64014		Funkfernsteuerung	Remote control	Telecommande	3XY
13	YE50058	4	Zylinderschraube	Cheese-head screw	Vise tete cylindr.	M6x25 DIN 912
14	YE70006	1	Verschraubung	Adaptor	Raccord	GE 18L R3/4-ED
15	YE70051	1	Verschraubung	Adaptor	Raccord	GE 28L R3/4-ED
16	YE22005	2	Drossel	Restrictor	Etranglemen	
17	YE70073	1	Verschraubung	Adaptor	Raccord	EW 18L
18	YE72043	1	Schlauch	Hose	Flexible	870-A18L90-A18L
19	YE63005	2	Druckaufnehmer	Pressure absorbers	Amortis. de pression	
20	YE22006	1	Verschraubung	Adaptor	Raccord	
21	YE72055	2	Schlauch	Hose	Flexible	600-A12L90-A12L
22	YE72271	2	Schlauch	Hose	Flexible	3400-A15L-A15L
23	YE72272	8	Schlauch für L Krane	Hose for L cranes	Flexible pour L grue	3550-A15L-I15L
	YE72270		Schlauch für Z Krane	Hose for Z cranes	Flexible pour Z grue	3900-A15L-A15L
24	YE72065	4	Schlauch	Hose	Flexible	500-A12L90-A12L
25	YE70016	8	Verschraubung	Adaptor	Raccord	GE 12L R1/2-ED
26	YE70013	10	Verschraubung	Adaptor	Raccord	GE 15L R1/2-ED
27	YE19121	1	Konsole	Bracket	Console	
28	YE19120	1	Konsole	Bracket	Console	
29	YE80037	1	Elektrobausatz	Electric kit	Kit electrique	
30	YE50082	2	Zylinderschraube	Cheese-head screw	Vise tete cylindr.	M4x20 DIN912
31	YE52005	1	Mutter	Nut	Ecrou	M4 DIN985 8
33	YE50018	1	Sechskantschraube	Hexagon screw	Vis a six pans	M8x16 DIN933
34	YBV019	1	Schraube	Screw	Vis	
35	YE71545	1	Hydraulikleitung	High pressure pipe	Tuyau	8x1,5
36	YE70082	1	Verschraubung	Adaptor	Raccord	GE 8L R3/8-ED
37	YE70014	1	Verschraubung	Adaptor	Raccord	MAV 8L R1/4
38	YE62002	1	Vorspannventil	Pretension valve	Soupape pre-tension	
39	YE72232	1	Schlauch	Hose	Flexible	3500-A8L-A8L
40	YE70081	1	Verschraubung	Adaptor	Raccord	GZ 8L
41	YE70072	2	Verschraubung	Adaptor	Raccord	EW 12L
42	YE19074	1	Konsole	Bracket	Console	
43	YE53012	3	Scheibe	Washer	Rondelle	d=8,4 DIN125A
44	YE67016	1	Filter	Filter	Filtre	
45	YE70103	1	Verschraubung	Adaptor	Raccord	GE 18L R1-ED
46	YE70040	2	Verschraubung	Adaptor	Raccord	EGE 12L R3/8-ED

EPSILON**E90-E120****Funkfernsteuerung RCE
Remote control RCE
Telecommande RCE**zu Tafel
to figure
voir planche**090.0701**

02/2008

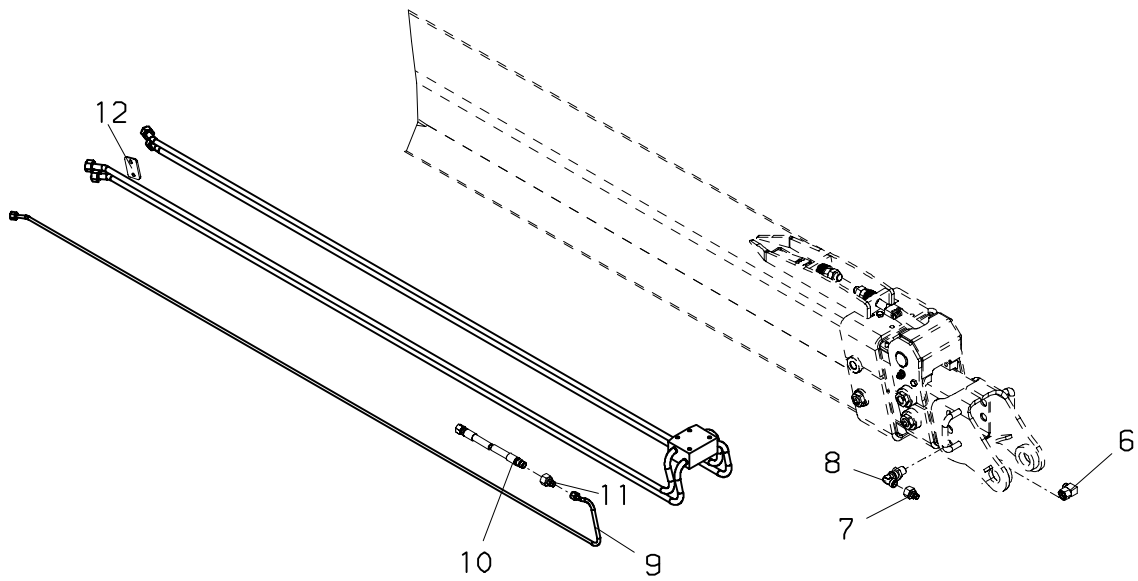
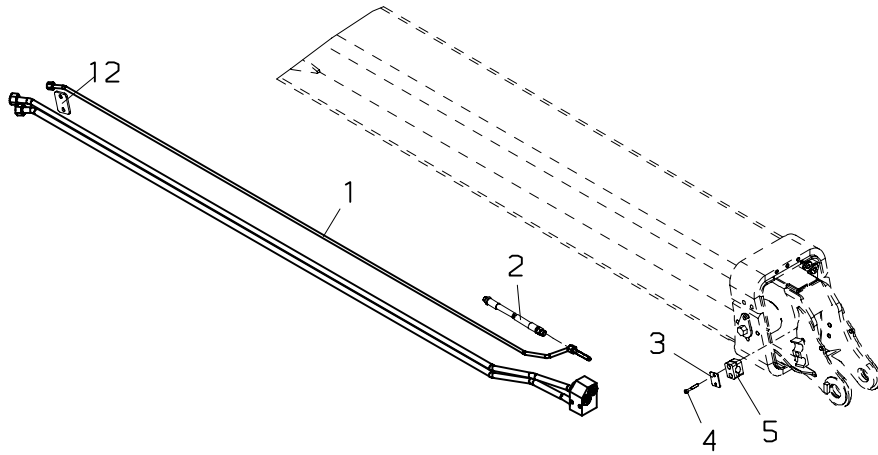
Nr. No. No.	Ersatzteil Nr. Sparepart no. No Piece de rechange	Stk. Qty. Nbre.	Teilebezeichnung	Description	Nomenclature	Abmessung Dimension Dimension
47	YE70001	2	Verschraubung	Adaptor	Raccord	GE 12L R3/8-ED
48	YE71589	2	Hydraulikleitung	High pressure pipe	Tuyau	12x1,5
49	YE19002	2	Konsole	Bracket	Console	
50	YE52001	2	Mutter	Nut	Ecrou	M12 DIN985-8
51	YE17080	1	Bügel	Stirrup	Etrier	
52	YE79014	10	Schlauchschelle	Hose clip	Bride de flexible	
53	YE79016	5	Platte	Plate	Plaque	
54	YE50059	10	Zylinderschraube	Cheese-head screw	Vise tete cylindr.	M6x50 DIN 912 8
55	YE79013	10	Schlauchschelle	Hose clip	Bride de flexible	
56	YE50008	6	Sechskantschraube	Hexagon screw	Vis a six pans	M12x20 DIN933
57	YE60156	1	Steuerschieber	Control valve	Bloc de commande	

090.0800

02/2008

EPSILON PALFINGER

E90-E120



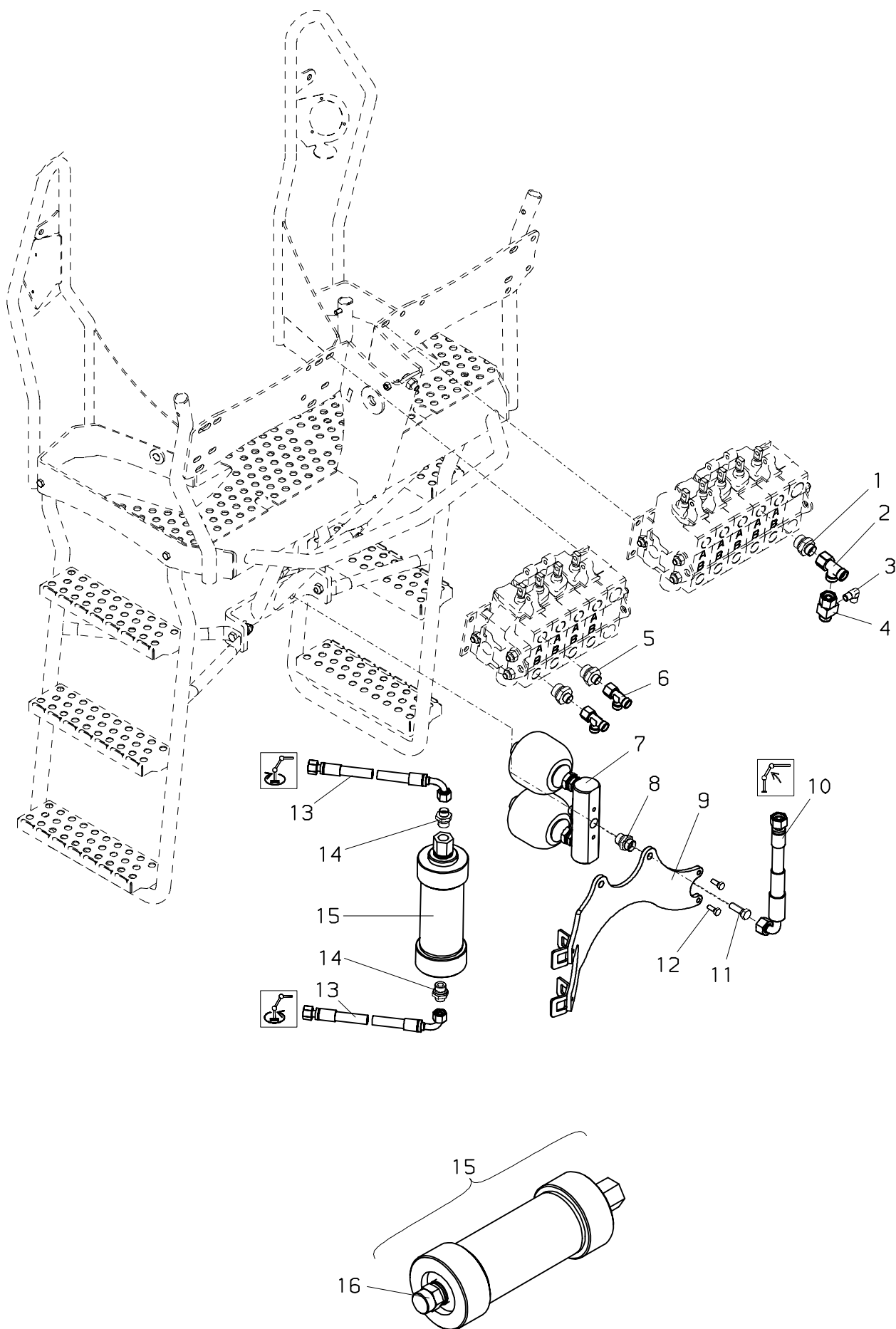
Nr. No.	Ersatzteil Nr. Sparepart no. No Piece de rechange	Stk. Qty. Nbre.	Teilebezeichnung	Description	Nomenclature	Abmessung Dimension Dimension
1	YE71307	1	Hydraulikleitung für E90L80,E110L80, E125L80	High pressure pipe for E90L80,E110L80, E125L80	Tuyau pour E90L80,E110L80, E125L80	8x1,5
	YE71431		Hydraulikleitung für E90Z79, E110Z79, E120Z79	High pressure pipe for E90Z79, E110Z79, E120Z79	Tuyau pour E90Z79, E110Z79, E120Z79	8x1,5
2	YE72118	1	Schlauch	Hose	Flexible	2380-I8L-I8L
3	YE79010	1	Platte	Plate	Plaque	
4	YE50050	2	Zylinderschraube	Cheese-head screw	Vise tete cylindr.	M6x40 DIN 912
5	YE79009	1	Schlauchselle	Hose clip	Bride de flexible	
6	YE22018	1	Verschraubung	Adaptor	Raccord	
7	YE70071	1	Verschraubung	Adaptor	Raccord	RED 15L/8L
8	YE70019	1	Verschraubung	Adaptor	Raccord	WSV 15L
9	YE71286	1	Hydraulikleitung für E90L67, E90L74, E90L82	High pressure pipe for E90L67, E90L74, E90L82	Tuyau pour E90L67, E90L74, E90L82	8x1,5
	YE71287		E110L67, E110L74, E110L82 E125L74, E125L82 Hydraulikleitung für E90L97,E110L97, E125L97	E110L67, E110L74, E110L82 E125L74, E125L82 High pressure pipe for E90L97,E110L97, E125L97	E110L67, E110L74, E110L82 E125L74, E125L82 Tuyau pour E90L97,E110L97, E125L97	8x1,5
	YE71350		Hydraulikleitung für E90Z74, E110Z74, E120Z74	High pressure pipe for E90Z74, E110Z74, E120Z74	Tuyau pour E90Z74, E110Z74, E120Z74	8x1,5
	YE71298		E90Z81, E110Z81, E120Z81 Hydraulikleitung für E90Z96, E110Z96, E120Z96	E90Z81, E110Z81, E120Z81 High pressure pipe for E90Z96, E110Z96, E120Z96	E90Z81, E110Z81, E120Z81 Tuyau pour E90Z96, E110Z96, E120Z96	8x1,5
10	YE72106	3	Schlauch für E90L67, E90L74, E90L82	Hose for E90L67, E90L74, E90L82	Flexible pour E90L67, E90L74, E90L82	3700-A12L-I12L
			E110L67, E110L74, E110L82	E110L67, E110L74, E110L82	E110L67, E110L74, E110L82	
			E125L74, E125L82	E125L74, E125L82	E125L74, E125L82	
			E90Z74, E110Z74, E120Z74	E90Z74, E110Z74, E120Z74	E90Z74, E110Z74, E120Z74	
			E90Z81, E110Z81, E120Z81	E90Z81, E110Z81, E120Z81	E90Z81, E110Z81, E120Z81	
	YE72105		Schlauch für E90L97,E110L97, E125L97	Hose for E90L97,E110L97, E125L97	Flexible pour E90L97,E110L97, E125L97	4700-A12L-I12L
			E90Z96, E110Z96, E120Z96	E90Z96, E110Z96, E120Z96	E90Z96, E110Z96, E120Z96	
11	YE70063	1	Verschraubung	Adaptor	Raccord	RED 12/8 L
12	YE79004	1	Schlauchselle	Hose clip	Bride de flexible	

090.0900

02/2008

EPSILON PALFINGER

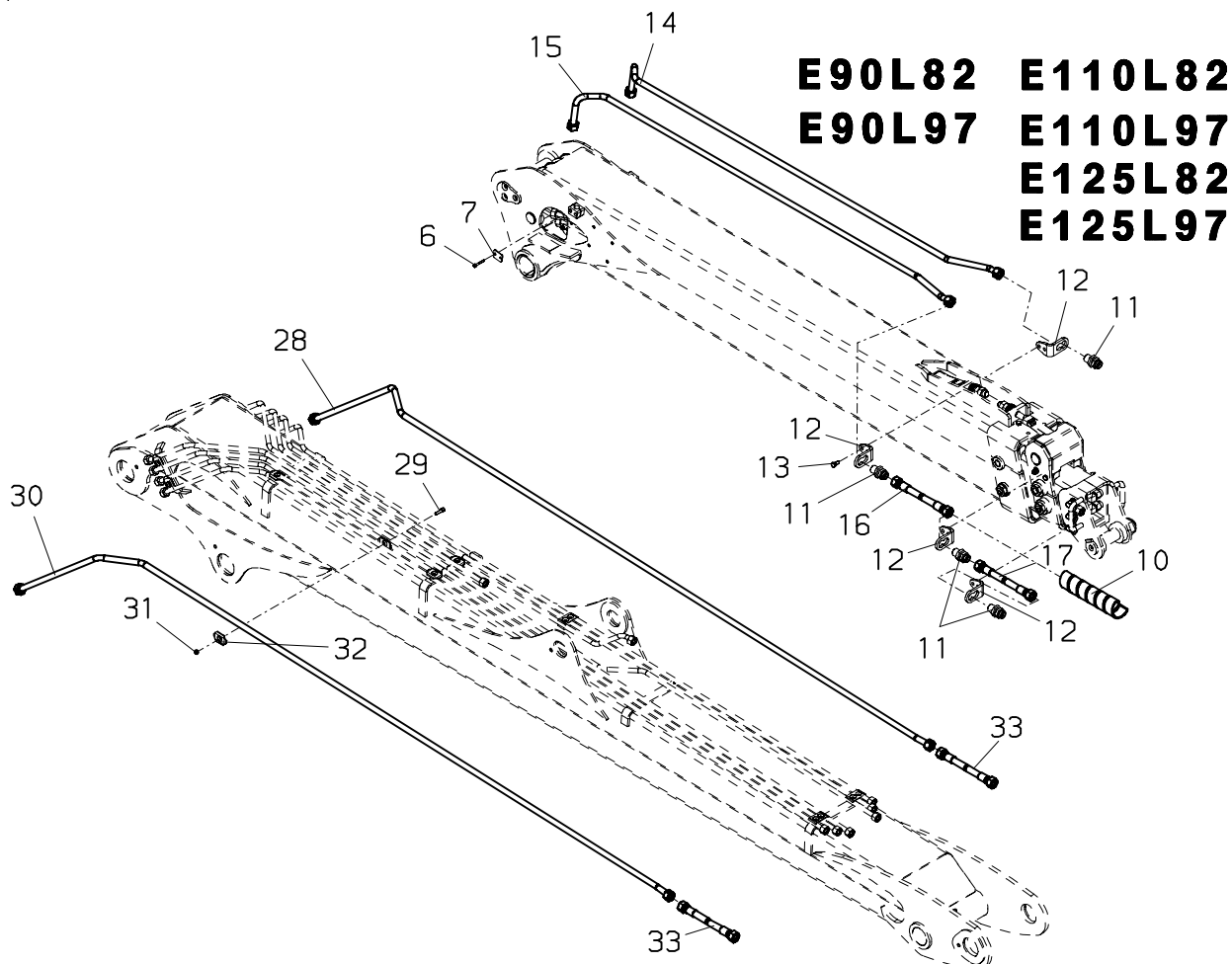
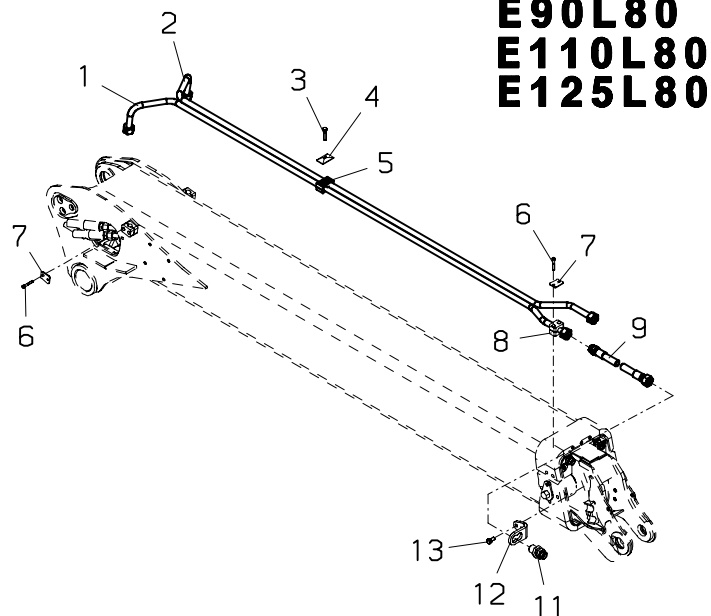
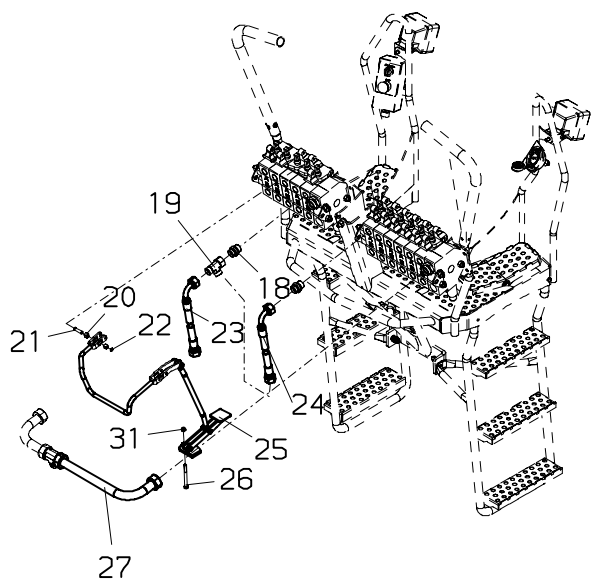
E90-E120



EPSILON**E90-E120****Schwingungsdämpfer SD
Damper unit SD
De vibrations SD**zu Tafel
to figure
voir planche**090.0900**

02/2008

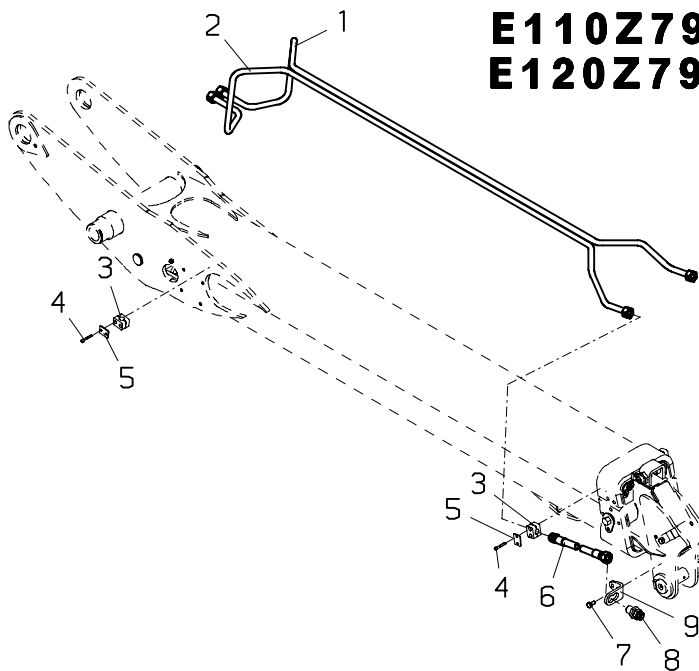
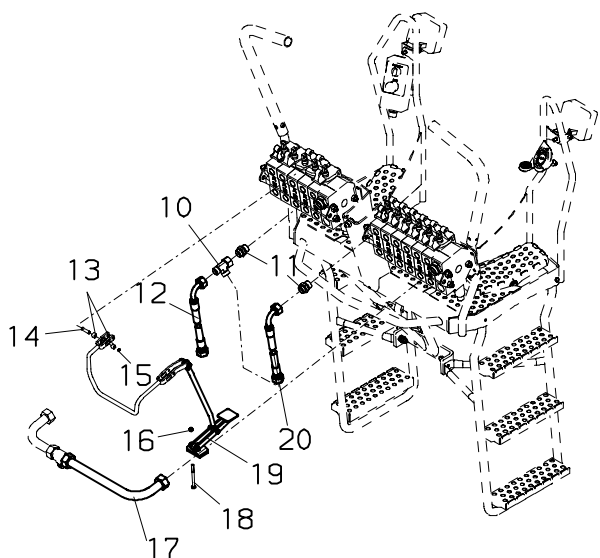
Nr. No.	Ersatzteil Nr. Sparepart no. No Piece de rechange	Stk. Qty. Nbre.	Teilebezeichnung	Description	Nomenclature	Abmessung Dimension Dimension
1	YE70041	2	Verschraubung	Adaptor	Raccord	GE 15L R3/4-ED
2	YE70036	1	Verschraubung	Adaptor	Raccord	EL 15L
3	YE70034	1	Verschraubung	Adaptor	Raccord	WE 8L R1/4
4	YE22006	1	Verschraubung	Adaptor	Raccord	
5	YE22044	2	Drossel	Restrictor	Etranglemen	
6	YE70008	2	Verschraubung	Adaptor	Raccord	EL 12L
7	YE67023	1	Schwingungsdämpfer SD	Damper unit	De vibrations	
8	YE70013	1	Verschraubung	Adaptor	Raccord	GE 15L R1/2-ED
9	YE19081	1	Konsole	Bracket	Console	
10	YE72078	1	Schlauch	Hose	Flexible	1000-A1590-A15L
11	YE50007	2	Sechskantschraube	Hexagon screw	Vis a six pans	M12x35 DIN933
12	YE50003	2	Sechskantschraube	Hexagon screw	Vis a six pans	M8x20 DIN933
13	YE72045	1	Schlauch	Hose	Flexible	1150-A12L90A12L
14	YE70016	2	Verschraubung	Adaptor	Raccord	GE 12L R1/2-ED
15	YE67024A	1	Schwingungsdämpfer SD	Damper unit	De vibrations	
16	YE67029	1	Ventil	Valve	Soupape	



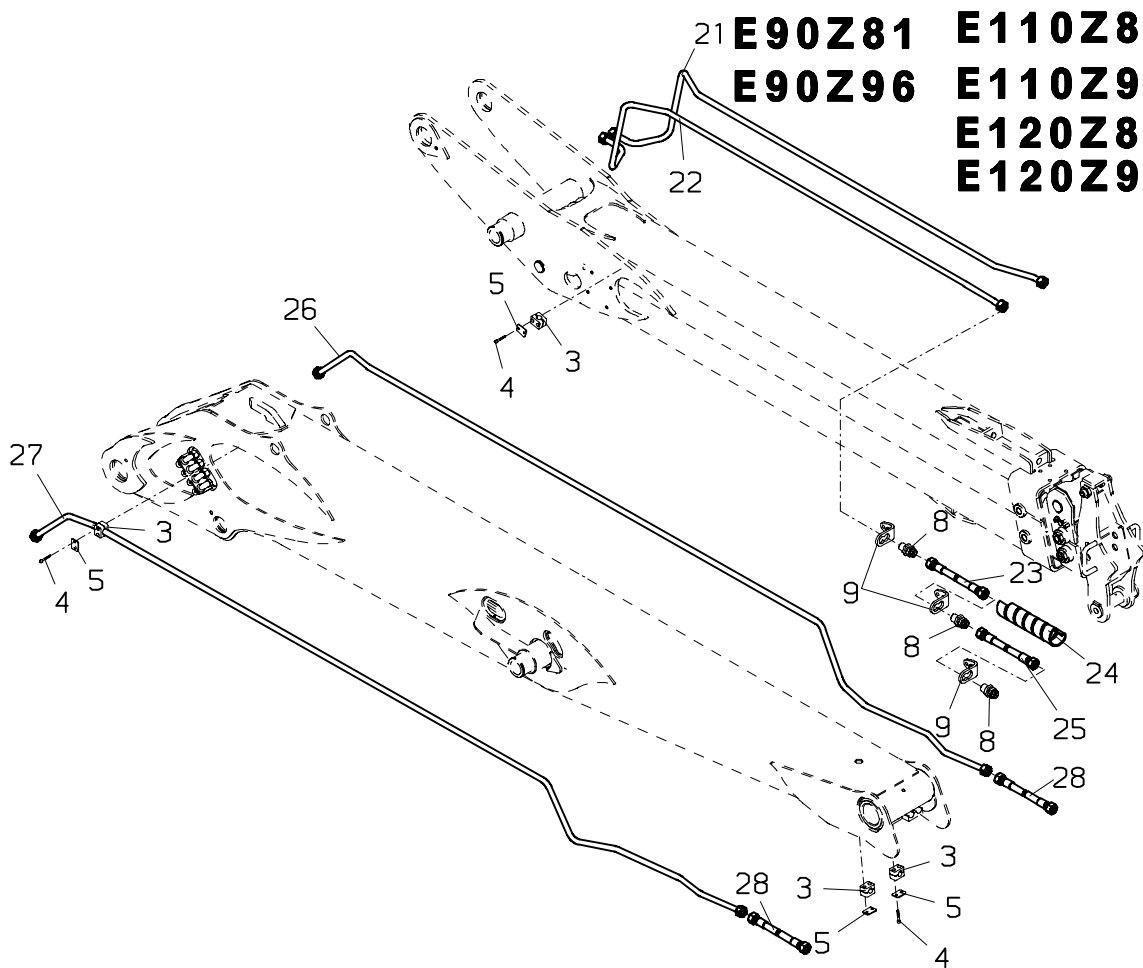
EPSILON**E90–E120****Greifersäge GA
Grab saw GA
Grappin avec scierie GA**zu Tafel
to figure
voir planche**090.1000**

02/2008

Nr. No.	Ersatzteil Nr. Sparepart no. No Piece de rechange	Stk. Qty. Nbre.	Teilebezeichnung	Description	Nomenclature	Abmessung Dimension Dimension
1	YE71337	1	Hydraulikleitung	High pressure pipe	Tuyau	18x2
2	YE71338	1	Hydraulikleitung	High pressure pipe	Tuyau	18x2
3	YE50017	1	Sechskantschraube	Hexagon screw	Vis a six pans	M8x40 DIN931
4	YE79002	1	Platte	Plate	Plaque	
5	YE79001	1	Schlauchschele	Hose clip	Bride de flexible	
6	YE50050	8	Zylinderschraube	Cheese-head screw	Vise tete cylindr.	M6x40 DIN 912
7	YE79010	4	Platte	Plate	Plaque	
8	YE79009	4	Schlauchschele	Hose clip	Bride de flexible	
9	YE72115	1	Schlauch	Hose	Flexible	1900–A18L–I18L
10	YE91010	1	Schutzschlauch	Protection hose	Tuyau de protection	6m
11	YE70052	6	Verschraubung	Adaptor	Raccord	SV 18L
12	YE19033	6	Winkel	Goniometer	Rapporteur d'angles	
13	YE50012	10	Sechskantschraube	Hexagon screw	Vis a six pans	M10x20 DIN933
14	YE71156	1	Hydraulikleitung	High pressure pipe	Tuyau	18x2
			für E90L97,E110L97, E125L97	for E90L97,E110L97, E125L97	pour E90L97,E110L97, E125L97	
	YE71158		Hydraulikleitung	High pressure pipe	Tuyau	18x2
			für E90L82,E110L82, E125L82	for E90L82,E110L82, E125L82	pour E90L82,E110L82, E125L82	
15	YE71155	1	Hydraulikleitung	High pressure pipe	Tuyau	18x2
			für E90L97,E110L97, E125L97	for E90L97,E110L97, E125L97	pour E90L97,E110L97, E125L97	
	YE71157		Hydraulikleitung	High pressure pipe	Tuyau	18x2
			für E90L82,E110L82, E125L82	for E90L82,E110L82, E125L82	pour E90L82,E110L82, E125L82	
16	YE72088	2	Schlauch	Hose	Flexible	1360–A18L–A18L
			für E90L82,E110L82, E125L82	for E90L82,E110L82, E125L82	pour E90L82,E110L82, E125L82	
	YE72102		Schlauch	Hose	Flexible	1840–A18L–A18L
			für E90L97,E110L97, E125L97	for E90L97,E110L97, E125L97	pour E90L97,E110L97, E125L97	
17	YE72087	2	Schlauch	Hose	Flexible	1190–A18L–A18L
			für E90L82,E110L82, E125L82	for E90L82,E110L82, E125L82	pour E90L82,E110L82, E125L82	
	YE72101		Schlauch	Hose	Flexible	1670–A18L–A18L
			für E90L97,E110L97, E125L97	for E90L97,E110L97, E125L97	pour E90L97,E110L97, E125L97	
18	YE70006	4	Verschraubung	Adaptor	Raccord	GE 18L R3/4–ED
19	YE70084	2	Verschraubung	Adaptor	Raccord	EL 18L
20	YE16055	4	Kulisse	Guide slot/gate	Coulisse/Grille	
21	YE16003	4	Bolzen	Pin	Axe	D=8
22	YE53005	4	Sicherungsscheibe	Locking washer	Rondelle	d=5 DIN6799
23	YE72085	2	Schlauch	Hose	Flexible	1800A18L90–I18L
24	YE72135	2	Schlauch	Hose	Flexible	730–A18L–A18L90
25	YBK017	1	Gestänge Greifersäge	Assembly bar grab saw	Grappin avec scierie	
26	YE50049	2	Sechskantschraube	Hexagon screw	Vis a six pans	M8x80 DIN931 8
27	YE71163	1	Hydraulikleitung	High pressure pipe	Tuyau	28x2
28	YE71154	1	Hydraulikleitung	High pressure pipe	Tuyau	18x2
29	YE50032	10	Zylinderschraube	Cheese-head screw	Vise tete cylindr.	M8x30 DIN912 10
30	YE71153	1	Hydraulikleitung	High pressure pipe	Tuyau	18x2
31	YE52002	12	Mutter	Nut	Ecrou	M8 DIN985 8
32	YE79005	20	Schlauchschele	Hose clip	Bride de flexible	
33	YE72086	2	Schlauch	Hose	Flexible	1600–I18L–I18L



E90Z79
E110Z79
E120Z79



E90Z81 **E110Z81**
E90Z96 **E110Z96**
E120Z81
E120Z96

EPSILON**E90-E120****Greifersäge GA
Grab saw GA
Grappin avec scierie GA**zu Tafel
to figure
voir planche**090.1100**

02/2008

Nr. No.	Ersatzteil Nr. Sparepart no. No Piece de rechange	Stk. Qty. Nbre.	Teilebezeichnung	Description	Nomenclature	Abmessung Dimension Dimension
1	YE71345	1	Hydraulikleitung	High pressure pipe	Tuyau	18x2
2	YE71344	1	Hydraulikleitung	High pressure pipe	Tuyau	18x2
3	YE79009	12	Schlauchschele	Hose clip	Bride de flexible	
4	YE50050	24	Zylinderschraube	Cheese-head screw	Vis e tete cylindr.	M6x40 DIN 912
5	YE79010	12	Platte	Plate	Plaque	
6	YE72115	2	Schlauch	Hose	Flexible	1900-A18L-I18L
7	YE50012	10	Sechskantschraube	Hexagon screw	Vis a six pans	M10x20 DIN933
8	YE70052	6	Verschraubung	Adaptor	Raccord	SV 18L
9	YE19033	6	Winkel	Goniometer	Rapporteur d'angles	
10	YE70084	2	Verschraubung	Adaptor	Raccord	EL 18L
11	YE70006	2	Verschraubung	Adaptor	Raccord	GE 18L R3/4-ED
12	YE72100	2	Schlauch	Hose	Flexible	2300-I18LA18L90
13	YE16055	4	Kulisse	Guide slot/gate	Coulisse/Grille	
14	YE16003	4	Bolzen	Pin	Axe	D=8
15	YE53005	4	Sicherungsscheibe	Locking washer	Rondelle	d=5 DIN6799
16	YE52002	2	Mutter	Nut	Ecrou	M8 DIN985 8
17	YE71163	1	Hydraulikleitung	High pressure pipe	Tuyau	28x2
18	YE50049	2	Sechskantschraube	Hexagon screw	Vis a six pans	M8x80 DIN931 8
19	YBK017	1	Gestänge Greifersäge	Assembly bar grab saw	Grappin avec scierie	
20	YE72135	2	Schlauch	Hose	Flexible	730-A18L-A18L90
21	YE71436	1	Hydraulikleitung für E90Z96, E110Z96, E120Z96	High pressure pipe for E90Z96, E110Z96, E120Z96	Tuyau pour E90Z96, E110Z96, E120Z96	18x2
	YE71247		Hydraulikleitung für E90Z81, E110Z81, E120Z81	High pressure pipe for E90Z81, E110Z81, E120Z81	Tuyau pour E90Z81, E110Z81, E120Z81	18x2
22	YE71435	1	Hydraulikleitung für E90Z96, E110Z96, E120Z96	High pressure pipe for E90Z96, E110Z96, E120Z96	Tuyau pour E90Z96, E110Z96, E120Z96	18x2
	YE71246		Hydraulikleitung für E90Z81, E110Z81, E120Z81	High pressure pipe for E90Z81, E110Z81, E120Z81	Tuyau pour E90Z81, E110Z81, E120Z81	18x2
23	YE72088	2	Schlauch für E90Z81, E110Z81, E120Z81	Hose for E90Z81, E110Z81, E120Z81	Flexible pour E90Z81, E110Z81, E120Z81	1360-A18L-A18L
	YE72102		Schlauch für E90Z96, E110Z96, E120Z96	Hose for E90Z96, E110Z96, E120Z96	Flexible pour E90Z96, E110Z96, E120Z96	1840-A18L-A18L
24	YE91010	1	Schutzschlauch	Protection hose	Tuyau de protection	6m
25	YE72087	2	Schlauch für E90Z81, E110Z81, E120Z81	Hose for E90Z81, E110Z81, E120Z81	Flexible pour E90Z81, E110Z81, E120Z81	1190-A18L-A18L
	YE72101		Schlauch für E90Z96, E110Z96, E120Z96	Hose for E90Z96, E110Z96, E120Z96	Flexible pour E90Z96, E110Z96, E120Z96	1670-A18L-A18L
26	YE71249	1	Hydraulikleitung	High pressure pipe	Tuyau	18x2
27	YE71248	1	Hydraulikleitung	High pressure pipe	Tuyau	18x2
28	YE72103	2	Schlauch	Hose	Flexible	1300-I18L-I18L

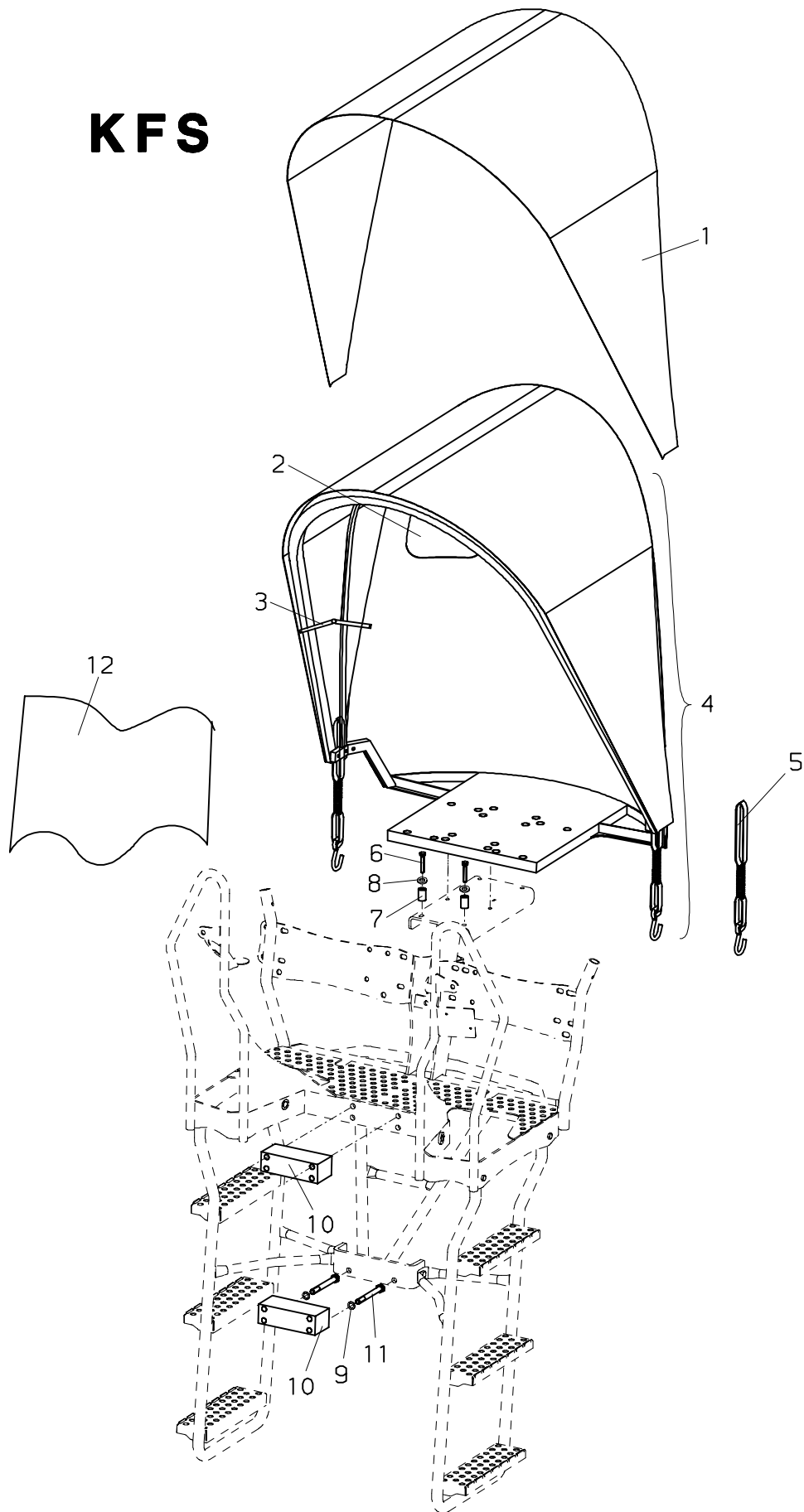
090.1200

02/2008

EPSILON PALFINGER

E90-E120

KFS



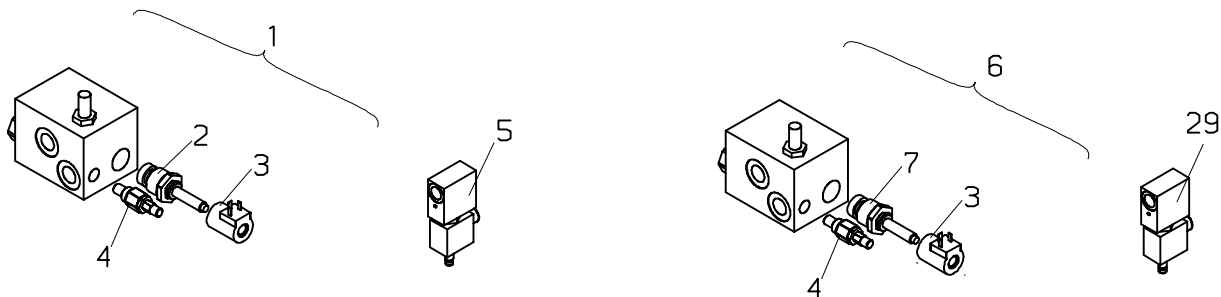
EPSILON**E90-E120****Kranfahrschutz KFS
Operator protection KFS
Protection d'opérateur KFS**zu Tafel
to figure
voir planche**090.1200**

02/2008

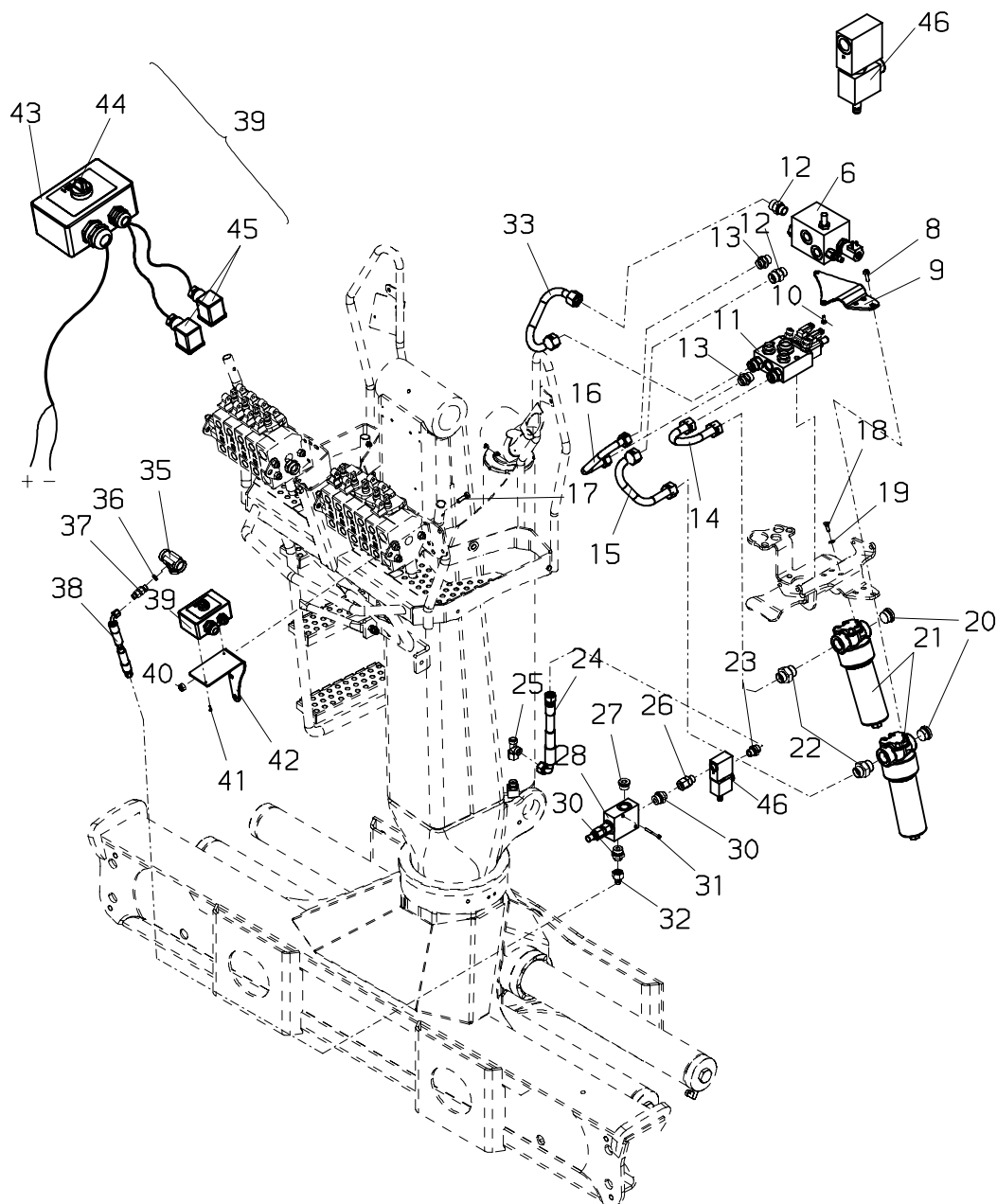
Nr. No. No.	Ersatzteil Nr. Sparepart no. No Piece de rechange	Stk. Qty. Nbre.	Teilebezeichnung	Description	Nomenclature	Abmessung Dimension Dimension
1	YE58031	1	Kranfahrschutz	Operator Protection	Protection	
2	YE58063	2	Fenster	Window	Fenetre	
3	YE58061	2	Gelenk	Joint	Joint	
4	YE58021	1	Kranfahrschutz	Operator protection	Protection d'opérateur	
5	YE58039	2	Spannband	Tightening band	Ruban de serrage	
6	YE50006	6	Sechskantschraube	Hexagon screw	Vis a six pans	M8x45 DIN933
7	YE13009	2	Distanz	Spacer	Distance	d=9 D=14 B=28
8	YE53012	2	Scheibe	Washer	Rondelle	d=8,4 DIN125A
9	YE53004	6	Scheibe	Washer	Rondelle	d=13 D=19,5 S=2
10	YE24013	2	Distanz	Spacer	Distance	
			für E90Z, E110Z, E120Z	for E90Z, E110Z, E120Z	pour E90Z, E110Z, E120Z	
11	YE50053	6	Sechskantschraube	Hexagon screw	Vis a six pans	M12x110 DIN931
12	YE58051	1	Schutz	Protection	Protection	

Gültig bis Krannummer 1308858
Valid to crane number **1308858**
Valide a nr. de grue **1308858**

Gültig ab Krannummer 1308514
Valid from crane number **1308514**
Valable a partir du nr. de grue **1308514**



Gültig ab Krannummer 1410000
Valid from crane number **1410000**
Valable a partir du nr. de grue **1410000**



EPSILON**E90-E120****HPLS
HPLS
HPLS**zu Tafel
to figure
voir planche**090.1300**

02/2008

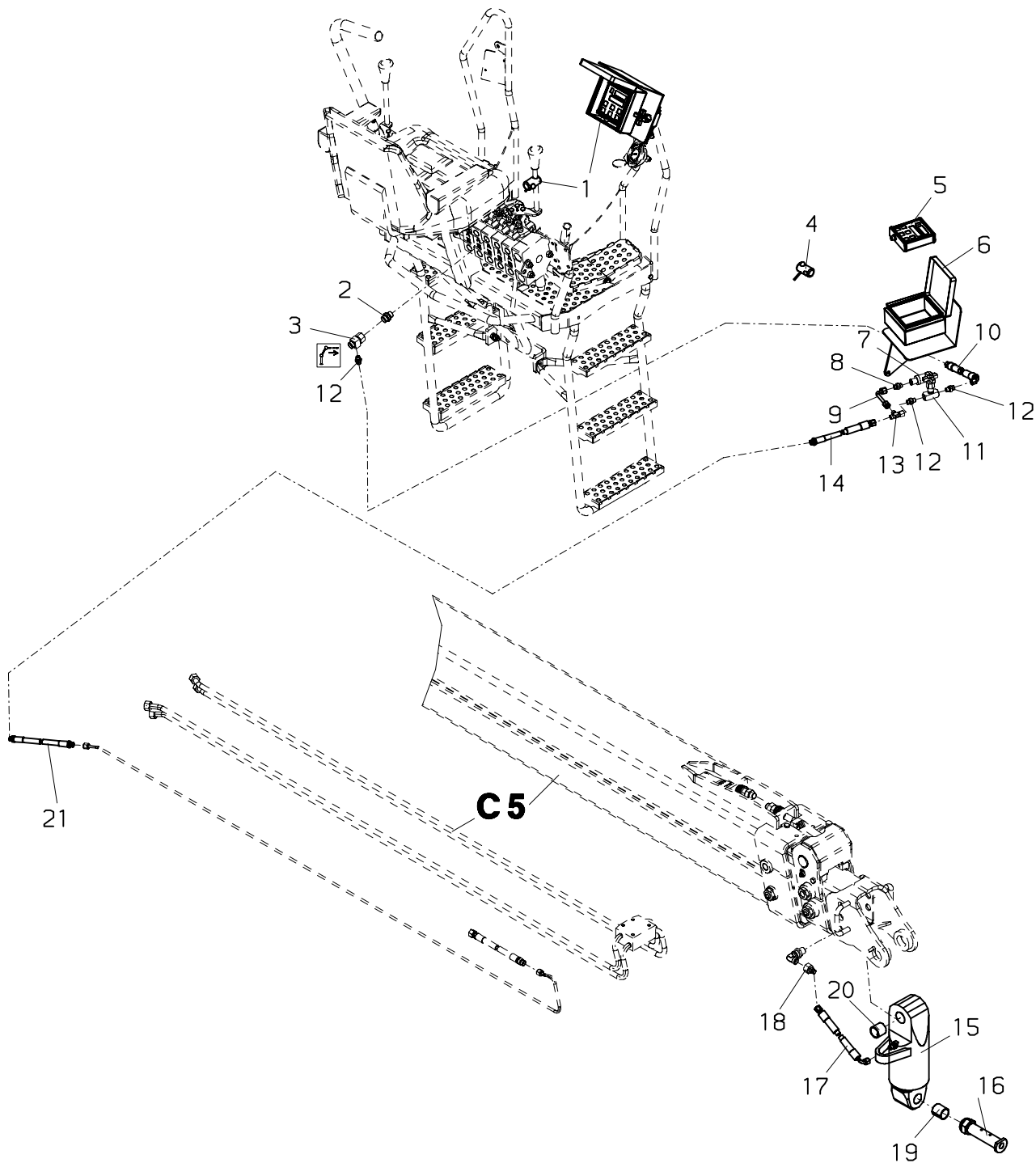
Nr. No.	Ersatzteil Nr. Sparepart no. No Piece de rechange	Stk. Qty. Nbre.	Teilebezeichnung	Description	Nomenclature	Abmessung Dimension Dimension
1	YE62018 YBD046	1	Ventil Dichtungssatz	Valve Seal kit	Soupape Pochette de joints	
2	YE63010	1	Magnetventil	Magnet valve	Soupape magnetique	
3	YE63011	1	Magnetspule	Magnet coil	Bobine magnetique	HPLS
4	YE62025	1	Ventil	Valve	Soupape	HPLS
5	YE62009	1	Magnetventil	Magnet valve	Soupape magnetique	
6	YE62029 YBD046	1	Ventil Dichtungssatz	Valve Seal kit	Soupape Pochette de joints	
7	YE63013	1	Magnetventil	Magnet valve	Soupape magnetique	
8	YE51005	3	Sechskantschraube	Hexagon screw	Vis a six pans	M8x25 H 1125
9	YE19082	1	Konsole	Bracket	Console	
10	YE50018	2	Sechskantschraube	Hexagon screw	Vis a six pans	M8x16 DIN933
11	YBV014	1	Not-Aus Ventil	Emergency cut-off valve	Soupape d' arret d' urgence	24V
			Seite 010.0100	page 010.0100	page 010.0100	
12	YE70106	2	Verschraubung	Adaptor	Raccord	GE 20S R3/4-ED
13	YE70006	2	Verschraubung	Adaptor	Raccord	GE 18L R3/4-ED
14	YE71481	1	Hydraulikleitung	High pressure pipe	Tuyau	20x3
15	YE71592	1	Hydraulikleitung	High pressure pipe	Tuyau	20x3
16	YE71594	1	Hydraulikleitung	High pressure pipe	Tuyau	18x2
17	YE50015	2	Sechskantschraube	Hexagon screw	Vis a six pans	M10x30 DIN933
18	YE50003	6	Sechskantschraube	Hexagon screw	Vis a six pans	M8x20 DIN933
19	YE53012	6	Scheibe	Washer	Rondelle	d=8,4 DIN125A
20	YE70096	2	Verschraubung	Adaptor	Raccord	VSTI R1 -ED
21	YE67016 YE67017	2	Filter Ersatzfilter	Filter Filter element	Filtre Cartouche de filtre	
22	YE70100	2	Verschraubung	Adaptor	Raccord	GE 20S R1-ED
23	YE70013	1	Verschraubung	Adaptor	Raccord	GE 15L R1/2-ED
24	YE72037	1	Schlauch	Hose	Flexible	700-A15L90-A15L
25	YE70036	1	Verschraubung	Adaptor	Raccord	EL 15L
26	YE70017	1	Verschraubung	Adaptor	Raccord	EGE 15L R1/2-ED
27	YE70005	1	Verschraubung	Adaptor	Raccord	VSTI R3/4-ED
28	YE62017	1	Überdruckventil	Relief press. valve	Soupape de surpress	
29	YE62028	1	Magnetventil	Magnet valve	Soupape magnetique	
30	YE70041	2	Verschraubung	Adaptor	Raccord	GE 15L R3/4-ED
31	YE50059	2	Zylinderschraube	Cheese-head screw	Vise tete cylindr.	M6x50 DIN 912 8
32	YE70071	1	Verschraubung	Adaptor	Raccord	RED 15L/8L
33	YE71593	1	Hydraulikleitung	High pressure pipe	Tuyau	20x3
35	YE22007	1	Verschraubung	Adaptor	Raccord	
36	YE53014	1	Dichtscheibe	Packing washer	Rondelle d'etan= cheite	DKA 1/4 A3CX
37	YE70018	1	Verschraubung	Adaptor	Raccord	GE 8L R1/4-ED
38	YE72010	1	Schlauch	Hose	Flexible	1300-A8L90-A8L
39	YE80039	1	Elektrobausatz	Electric kit	Kit electrique	HPLS
40	YE52003	1	Mutter	Nut	Ecrou	M10 DIN985 8
41	YE51003	2	Zylinderschraube	Cheese-head screw	Vise tete cylindr.	M4x14 DIN84A
42	YE19040	1	Konsole	Bracket	Console	
43	YE81132	1	Klemmkasten	Connection box	Boite de jonction	
44	YE81056	1	Schalter	Switch	Commutateur	
45	YE81038	2	Stecker mit Kabel	Plug with cable	Fiche avec cable	5m
46	YE62028A	1	Magnetventil	Magnet valve	Soupape magnetique	

090.1400

02/2008

EPSILON PALFINGER

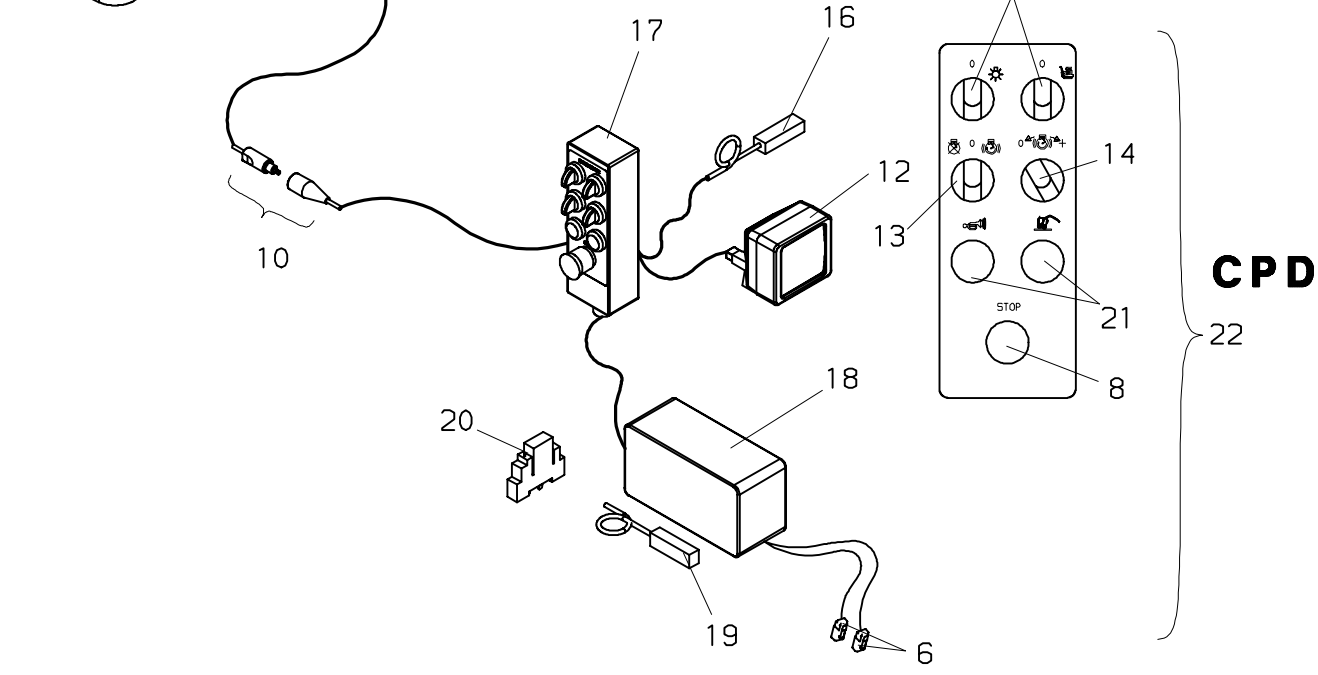
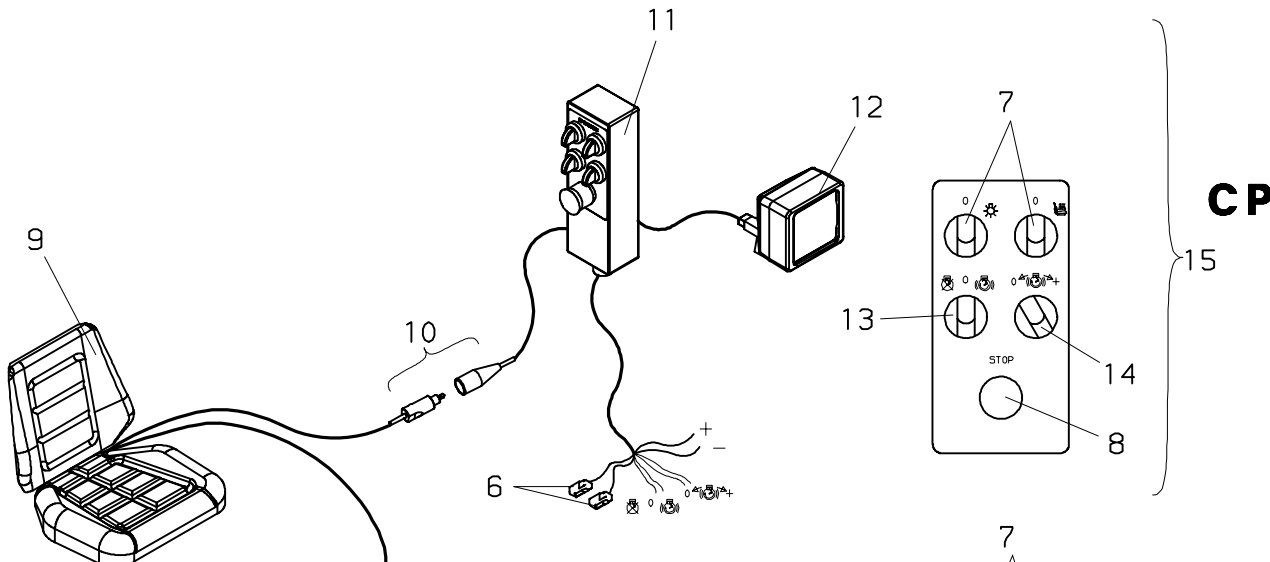
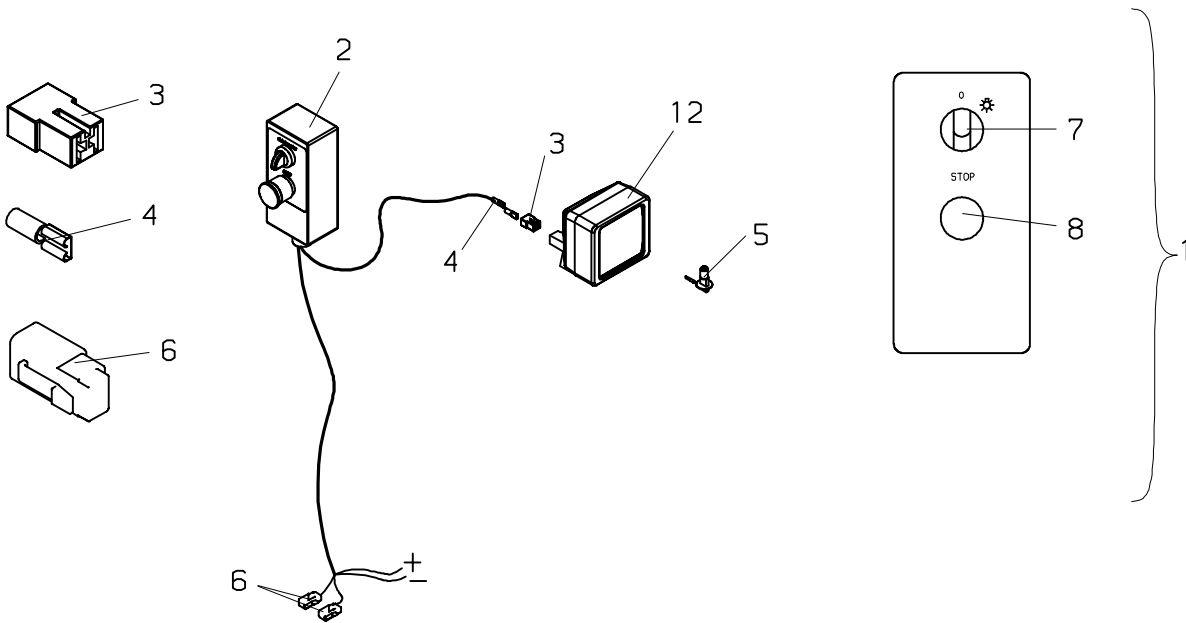
E90-E120



EPSILON**E90-E120****LM/LMW
LM/LMW
LM/LMW**zu Tafel
to figure
voir planche**090.1400**

02/2008

Nr. No. No.	Ersatzteil Nr. Sparepart no. No Piece de rechange	Stk. Qty. Nbre.	Teilebezeichnung	Description	Nomenclature	Abmessung Dimension Dimension
1	YE37250	1	Loadmaster	Loadmaster	Loadmaster	
2	YE70013	1	Verschraubung	Adaptor	Raccord	GE 15L R1/2-ED
3	YE70036	1	Verschraubung	Adaptor	Raccord	EL 15L
4	YE37254	1	Taster	Button	Palpeur	LM
5	YE37266	1	Display	Display	Affichage	
6	YE37255	1	Kasten	Case/Box	Caisse/Boite/Coffr	
7	YE37244	1	Druckaufnehmer	Pressure absorbers	Amortis. de pression	
8	YE22040	1	Drossel	Restrictor	Etranglemen	
9	YE71189	1	Hydraulikleitung	High pressure pipe	Tuyau	8x1,5
10	YE72041	1	Schlauch	Hose	Flexible	1800-A8L-A8L90
11	YE62023	1	Ventil	Valve	Soupape	
12	YE70071	1	Verschraubung	Adaptor	Raccord	RED 15L/8L
13	YE70035	1	Verschraubung	Adaptor	Raccord	EL 8L
14	YE72137	1	Schlauch	Hose	Flexible	2700-A8L-A8L
15	YE37210	1	Wiegegelenk	Weighing link	Joint de berceau	2,5t
	YBD074		Dichtungssatz	Seal kit	Pochette de joints	
16	YE58035	1	Bolzen	Pin	Axe	
17	YE72010	1	Schlauch	Hose	Flexible	1300-A8L90-A8L
18	YE70071	1	Verschraubung	Adaptor	Raccord	RED 15L/8L
19	YE37258	2	Buchse	Bush	Douille	
20	YE37257	2	Buchse	Bush	Douille	
21	YE72142	1	Schlauch	Hose	Flexible	4500-I8L-I8L



EPSILON**E90-E120****Elektroteile
Electrical parts
Pieces electrique**zu Tafel
to figure
voir planche**100.0100**

07/2005

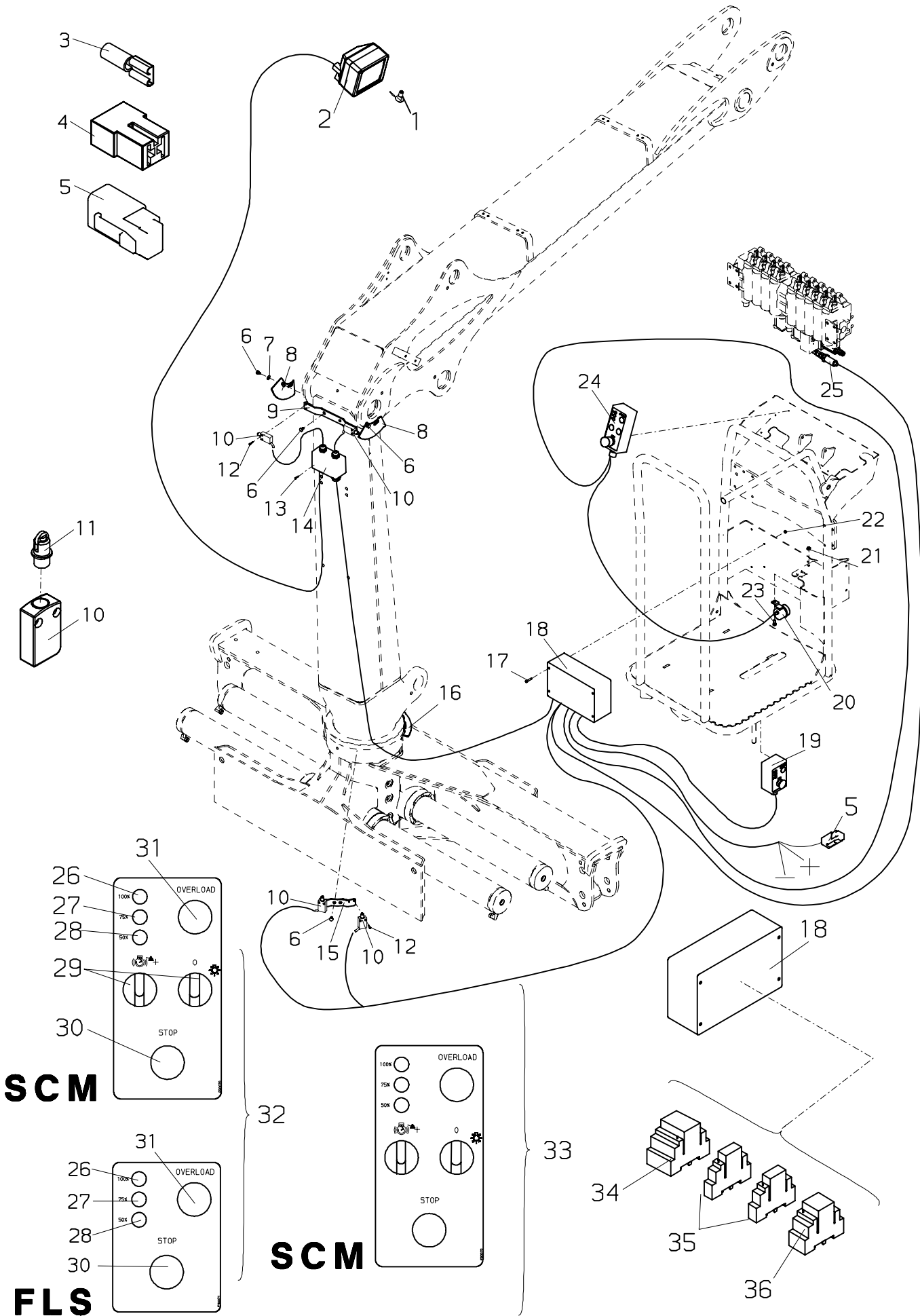
Nr. No. No.	Ersatzteil Nr. Sparepart no. No Piece de rechange	Stk. Qty. Nbre.	Teilebezeichnung	Description	Nomenclature	Abmessung Dimension Dimension
1	YE80043 YE80048 YE80053	1	Elektrobausatz Elektrobausatz Elektrobausatz für HKL/HKR	Electric kit Electric kit Electric kit for HKL/HKR	Kit electrique Kit electrique Kit electrique pour HKL/HKR	24V 12V 24V
2	YE81125	1	Klemmkasten	Connection box	Boite de jonction	
3	YE81119	4	Stecker	Plug	Fiche	
4	YE81005	8	Flachstecker	Flat plug	Fiche plate	
5	YE80004 YE80028	1	Glühlampe Glühlampe	Glow lamp Glow lamp	Ampoule Ampoule	H3 24V 70W H3 12V 55W
6	YE81112	2	Stecker	Plug	Fiche	
7	YE81011	1	Schalter	Switch	Commutateur	
8	YE81051	1	Not-Aus Taster	Emergency cut-off feeler	Boite d' arret d' urgence	
9	YE58040	1	Sitzheizung	Seat heating	Siege chauffant	
10	YE81111	1	Stecker	Plug	Fiche	
11	YE81126	1	Klemmkasten	Connection box	Boite de jonction	
12	YE80003	1	Scheinwerfer	Projector	Phare	
13	YE81055	1	Schalter	Switch	Commutateur	
14	YE81056	1	Schalter	Switch	Commutateur	
15	YE80044 YE80051 YE80054	1	Elektrobausatz Elektrobausatz Elektrobausatz für HKL/HKR	Electric kit Electric kit Electric kit for HKL/HKR	Kit electrique Kit electrique Kit electrique pour HKL/HKR	24V 12V 24V
16	YE81043	1	Neigungsschalter	Declination button	Interrupteur d'inclination	
17	YE81127	1	Klemmkasten	Connection box	Boite de jonction	
18	YE81123	1	Klemmkasten	Connection box	Boite de jonction	
19	YE80020	1	Neigungsschalter	Declination button	Interrupteur d'inclination	
20	YE81124	1	Relais	Relay	Relais	24V
21	YE81052	2	Taster	Button	Palpeur	
22	YE80045	1	Elektrobausatz	Electric kit	Kit electrique	

100.0200

02/2008

EPSILON PALFINGER

E90-E120



EPSILON**E90-E120****Elektroteile-SCM
Electrical parts-SCM
Pieces electrique-SCM**zu Tafel
to figure
voir planche**100.0200**

02/2008

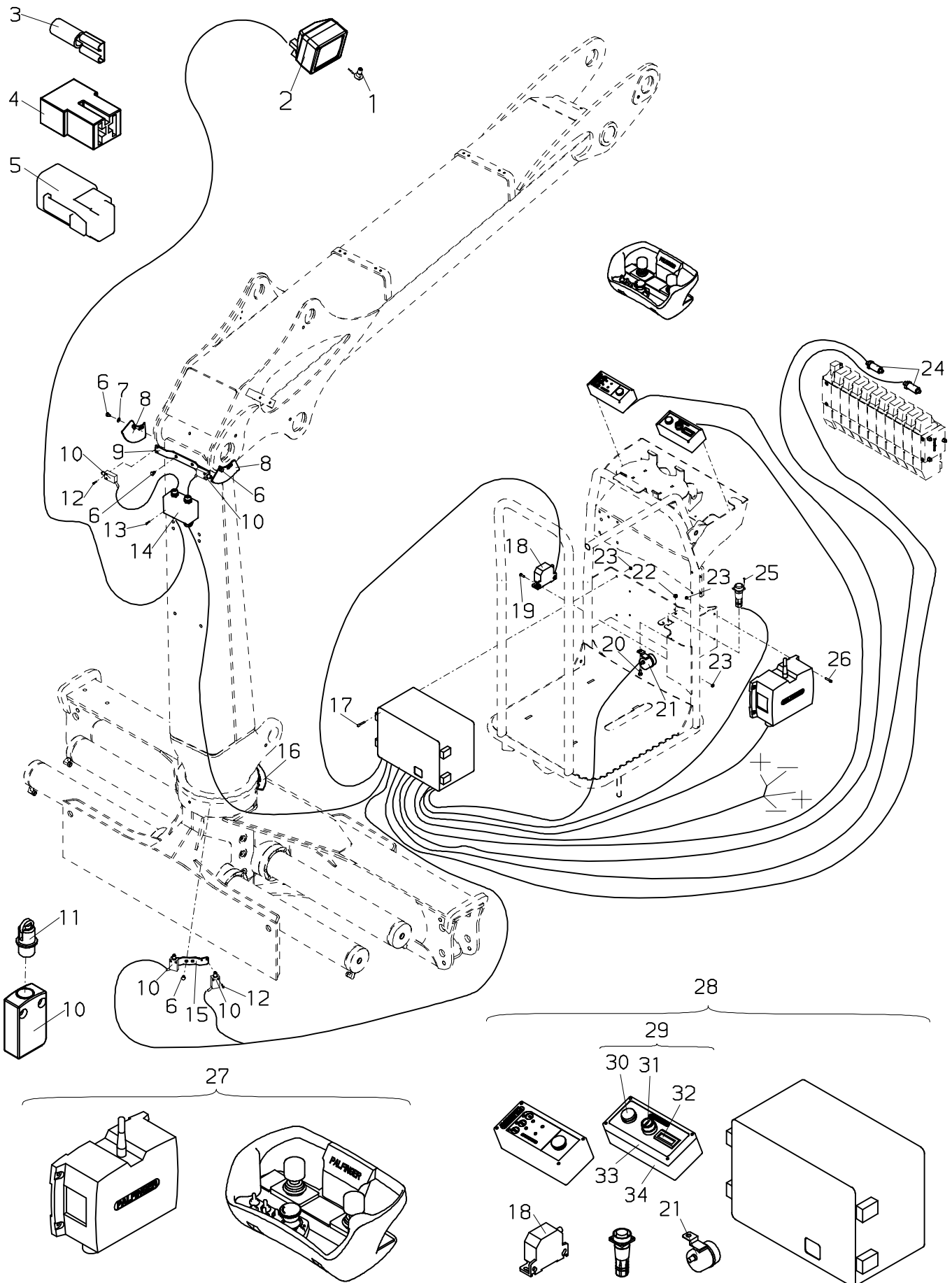
Nr. No.	Ersatzteil Nr. Sparepart no. No Piece de rechange	Stk. Qty. Nbre.	Teilebezeichnung	Description	Nomenclature	Abmessung Dimension Dimension
1	YE80004	2	Glühlampe	Glow lamp	Ampoule	H3 24V 70W
2	YE80003	2	Scheinwerfer	Projector	Phare	
3	YE81005	4	Flachstecker	Flat plug	Fiche plate	
4	YE81119	2	Stecker	Plug	Fiche	
5	YE81112	2	Stecker	Plug	Fiche	
6	YE50038	8	Sechskantschraube	Hexagon screw	Vis a six pans	M8x10 DIN933
7	YE53012	4	Scheibe	Washer	Rondelle	d=8,4 DIN125A
8	YE19011	2	Konsole	Bracket	Console	
9	YE19070	1	Konsole für E90L,E110L,E125L	Bracket for E90L,E110L,E125L	Console pour E90L,E110L,E125L	
	YE19098		Konsole für E90Z, E110Z, E120Z	Bracket for E90Z, E110Z, E120Z	Console pour E90Z, E110Z, E120Z	
10	YE81098	4	Endschalter	Limit switch	Interrupteur finale	
11	YE81099	4	Rollenstößel	Roller tappet	Poussoir a galet	
12	YE50061	8	Zylinderschraube	Cheese-head screw	Vise tete cylindr.	M4x16 DIN 912 8
13	YE51003	2	Zylinderschraube	Cheese-head screw	Vise tete cylindr.	M4x14 DIN84A
14	YE81105	1	Klemmkasten	Connection box	Boite de jonction	
15	YE19071	1	Konsole	Bracket	Console	
16	YE19009	1	Konsole	Bracket	Console	
17	YE50028	4	Zylinderschraube	Cheese-head screw	Vise tete cylindr.	M6x30 DIN 912 8
18	YE81010	1	Gehäuse	Housing	Moufle inferieur	
19	YE81107	1	Klemmkasten	Connection box	Boite de jonction	
20	YE81104	1	Hupe	Horn	Avertisseur	
21	YE52002	1	Mutter	Nut	Ecrou	M8 DIN985 8
22	YE52014	4	Mutter	Nut	Ecrou	M6 DIN985 8
23	YE50003	1	Sechskantschraube	Hexagon screw	Vis a six pans	M8x20 DIN933
24	YE81113	1	Klemmkasten	Connection box	Boite de jonction	
25	YE63005	1	Druckaufnehmer	Pressure absorbers	Amortis. de pression	
26	YE81117	2	Leuchte rot	Light red	Lampe/Laterne rouge	
27	YE81116	2	Leuchte orange	Light orange	Lampe/Laterne d'orange	
28	YE81115	2	Leuchte grün	Light green	Lampe/Laterne vert	
29	YE81011	4	Schalter	Switch	Commutateur	
30	YE81051	2	Not-Aus Taster	Emergency cut-off feeler	Boite d' arret d'urgence	
31	YE81118	2	Lampe	Lamp	Lampe	rot
32	YE80066	1	Elektrobausatz	Electric kit	Kit electrique	
33	YE80065	1	Elektrobausatz	Electric kit	Kit electrique	
34	YE81110	1	Steuerung	Control	Commande	SPS
35	YE81008	2	Relais	Relay	Relais	2-polig
36	YE81009	1	Relais	Relay	Relais	4-polig

100.0300

02/2008

EPSILON PALFINGER

E90-E120



Ersatzteile siehe Palfingerkatalog Scanreco RC400a1
Spare parts look Palfinger list Scanreco RC400a1
Pièces de rechange voir Palfinger catalogue Scanreco RC400a1

Ersatzteile siehe Palfingerkatalog Paltronic 50
Spare parts look Palfinger list Paltronic 50
Pièces de rechange voir Palfinger catalogue Paltronic 50

EPSILON**E90-E120****Elektroteile-SCRC
Electrical parts-SCRC
Pieces electrique-SCRC**zu Tafel
to figure
voir planche**100.0300**

02/2008

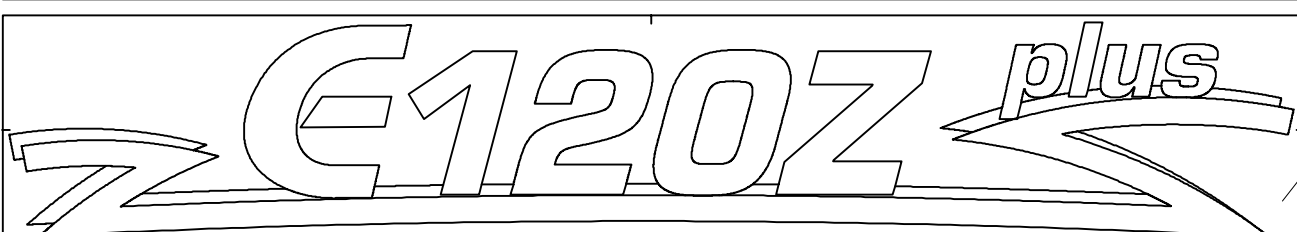
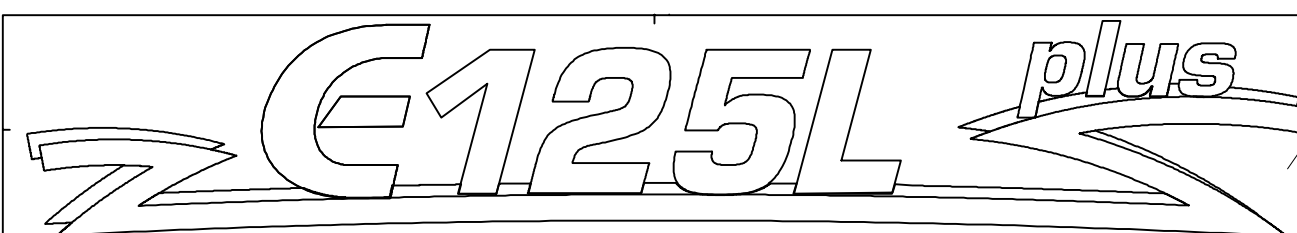
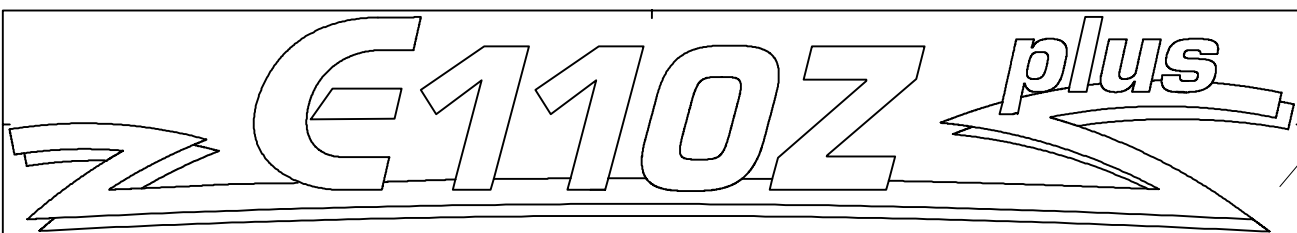
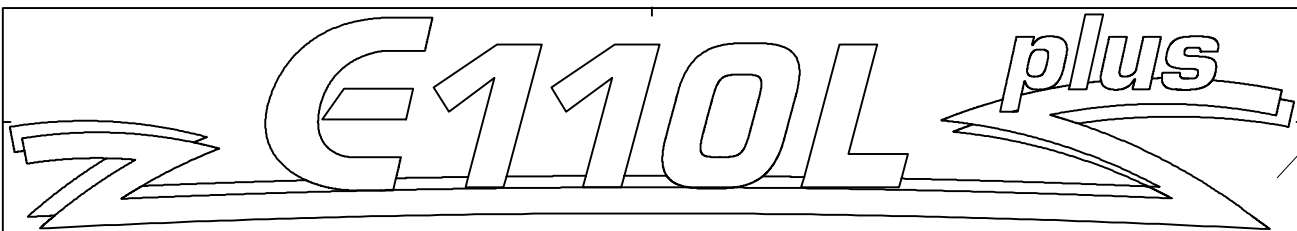
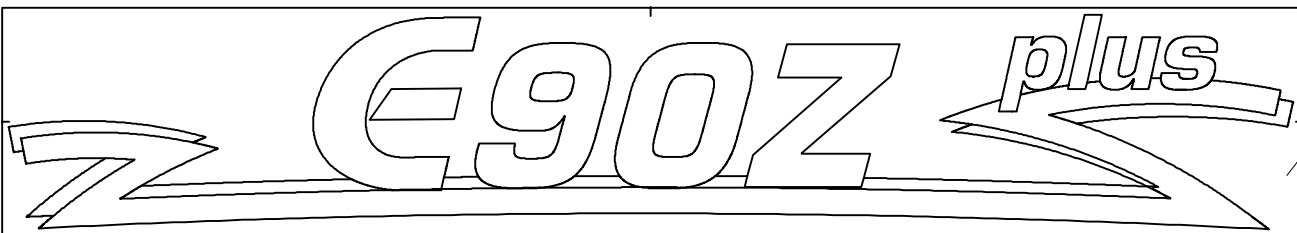
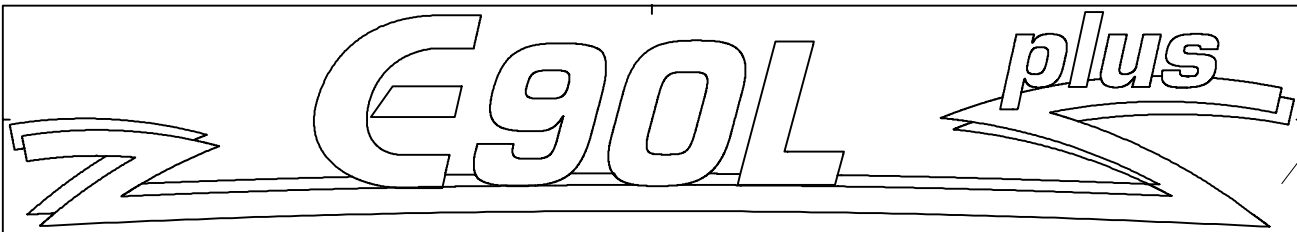
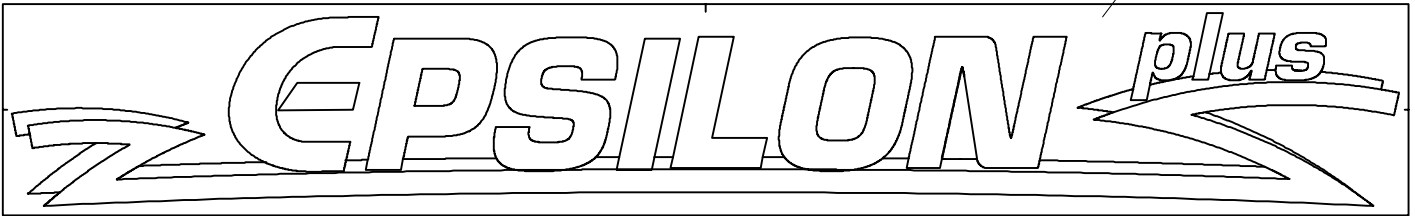
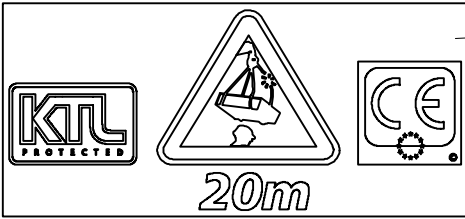
Nr. No.	Ersatzteil Nr. Sparepart no. No Piece de rechange	Stk. Qty. Nbre.	Teilebezeichnung	Description	Nomenclature	Abmessung Dimension Dimension
1	YE80004	2	Glühlampe	Glow lamp	Ampoule	H3 24V 70W
2	YE80003	2	Scheinwerfer	Projector	Phare	
3	YE81005	4	Flachstecker	Flat plug	Fiche plate	
4	YE81119	2	Stecker	Plug	Fiche	
5	YE81112	2	Stecker	Plug	Fiche	
6	YE50038	8	Sechskantschraube	Hexagon screw	Vis a six pans	M8x10 DIN933
7	YE53012	4	Scheibe	Washer	Rondelle	d=8,4 DIN125A
8	YE19011	2	Konsole	Bracket	Console	
9	YE19070	1	Konsole	Bracket	Console	
			für L Krane	for L cranes	pour L grue	
	YE19098		Konsole	Bracket	Console	
			für Z Krane	for Z cranes	pour Z grue	
10	YE81098	4	Endschalter	Limit switch	Interrupteur finale	
11	YE81099	4	Rollenstößel	Roller tappet	Poussoir a galet	
12	YE50061	8	Zylinderschraube	Cheese-head screw	Vise tete cylindr.	M4x16 DIN 912 8
13	YE51003	2	Zylinderschraube	Cheese-head screw	Vise tete cylindr.	M4x14 DIN84A
14	YE81105	1	Klemmkasten	Connection box	Boite de jonction	
15	YE19071	1	Konsole	Bracket	Console	
16	YE19009	1	Konsole	Bracket	Console	
17	YE50028	4	Zylinderschraube	Cheese-head screw	Vise tete cylindr.	M6x30 DIN 912 8
18	YE81152	1	Hupe	Horn	Avertisseur	
19	YE50026	2	Sechskantschraube	Hexagon screw	Vis a six pans	M6x16 DIN933
20	YE50018	1	Sechskantschraube	Hexagon screw	Vis a six pans	M8x16 DIN933
21	YE81104	1	Hupe	Horn	Avertisseur	
22	YE52002	1	Mutter	Nut	Ecrou	M8 DIN985 8
23	YE52014	10	Mutter	Nut	Ecrou	M6 DIN985 8
24	YE63005	2	Druckaufnehmer	Pressure absorbers	Amortis. de pression	
25	YE51038	4	Schraube	Screw	Vis	M3x16 DIN84
26	YE50058	4	Zylinderschraube	Cheese-head screw	Vise tete cylindr.	M6x25 DIN 912
27	YE64012	1	Funkfernsteuerung	Remote control	Telecommande	6X
	YE64013		Funkfernsteuerung	Remote control	Telecommande	2XYZ
	YE64014		Funkfernsteuerung	Remote control	Telecommande	3XY
28	YE80068	1	Elektrobausatz	Electric kit	Kit electrique	
29	YE81193	1	Steuergerät,kpl.	Control unit,cpl.	Distributeur,cplt.	
30	YE81180	1	Taster schwarz	Press-button black	Bouton-presseoir noir	
	YE81181		Unterteil für Leuchtaster	Switching element	Element de comutation	
31	YE81179	1	Schlüsselschalter	Switch	Commutateur	
	YE58080		Schlüssel	Key	Clef	
32	YE81165	1	Stundenzähler	Hour counter	Compteur horaire	
33	YE81184	1	Deckel	Cover	Couvercle	incl. YE90128
34	YE81183	1	Unterteil	Base	Partie inferieure	

110.0100

01/2007

EPSILON PALFINGER

E90-E120



EPSILON

E90-E120

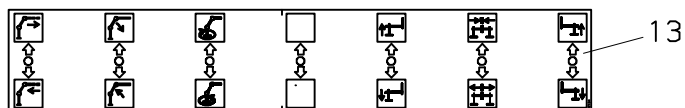
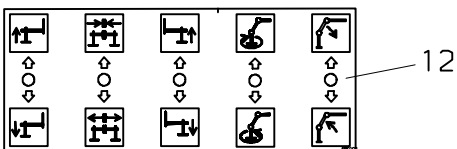
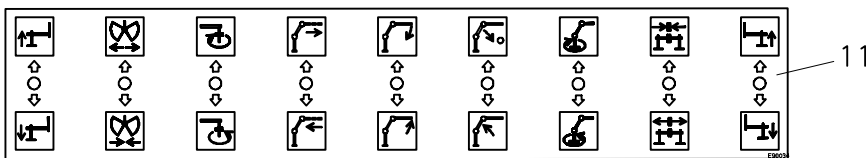
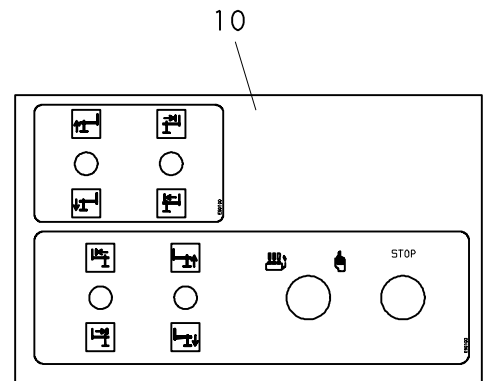
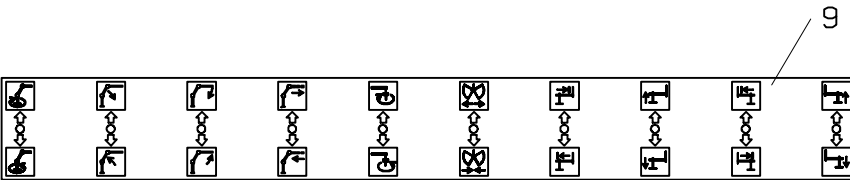
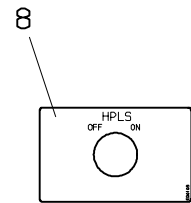
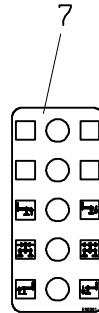
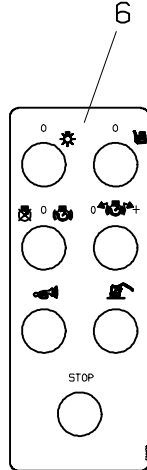
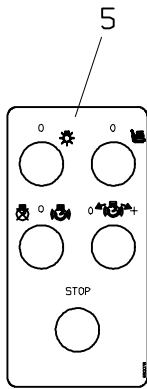
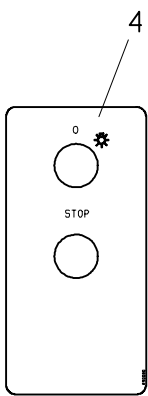
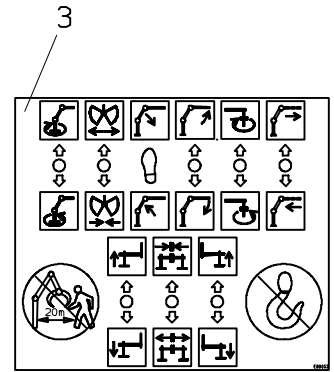
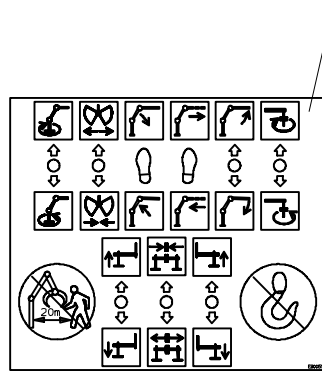
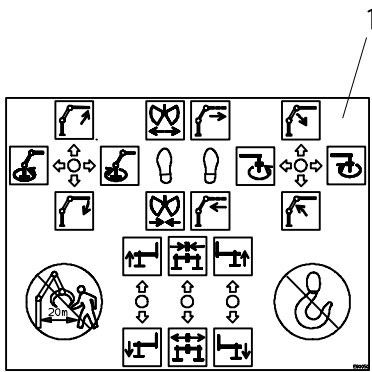
Schilder Shields Plaques

zu Tafel
to figure
voir planche

110.0100

01/2007

Nr. No. No.	Ersatzteil Nr. Sparepart no. No Piece de rechange	Stk. Qty. Nbre.	Teilebezeichnung	Description	Nomenclature	Abmessung Dimension Dimension
1	YE90075	1	Klebeschild	Shield	Plaque	EPSILON E90L E90Z E110L E110Z E125L E120Z
2	YE90073	1	Klebeschild	Shield	Plaque	
3	YE90086	1	Klebeschild	Shield	Plaque	
4	YE90087	1	Klebeschild	Shield	Plaque	
5	YE90088	1	Klebeschild	Shield	Plaque	
6	YE90089	1	Klebeschild	Shield	Plaque	
7	YE90109	1	Klebeschild	Shield	Plaque	
8	YE90074	1	Klebeschild	Shield	Plaque	



EPSILON**E90-E120****Schilder
Shields
Plaques**zu Tafel
to figure
voir planche**110.0200**

07/2005

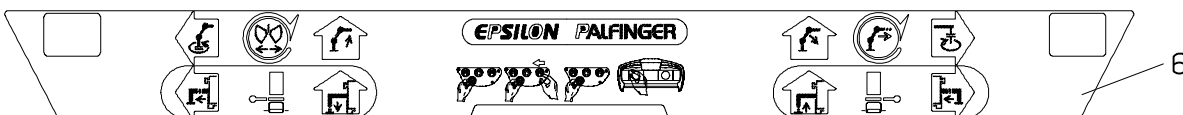
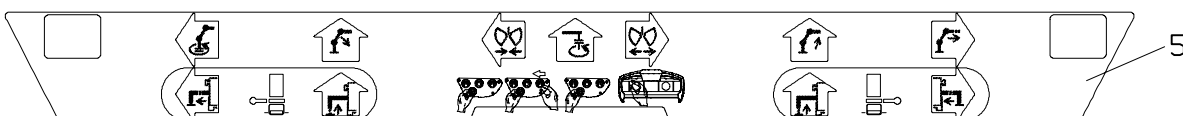
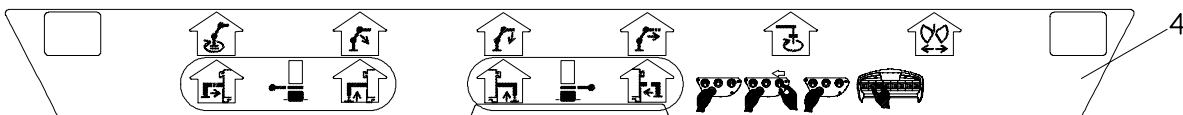
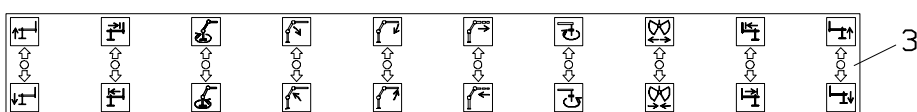
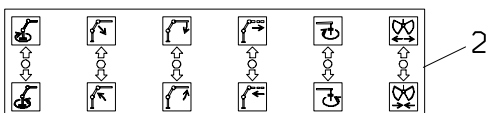
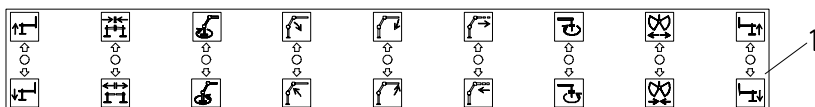
Nr. No. No.	Ersatzteil Nr. Sparepart no. No Piece de rechange	Stk. Qty. Nbre.	Teilebezeichnung	Description	Nomenclature	Abmessung Dimension Dimension
1	YE90050	1	Klebeschild	Shield	Plaque	KH
2	YE90051	1	Klebeschild	Shield	Plaque	4L
3	YE90052	1	Klebeschild	Shield	Plaque	5L
4	YE90080	1	Klebeschild	Shield	Plaque	
5	YE90078	1	Klebeschild	Shield	Plaque	CP
6	YE90079	1	Klebeschild	Shield	Plaque	CPD
7	YE90081	1	Klebeschild	Shield	Plaque	DM4+DM7
8	YE90103	1	Klebeschild	Shield	Plaque	HPLS
9	YE90047	1	Klebeschild	Shield	Plaque	RCE
10	YE90100	1	Klebeschild	Shield	Plaque	RCE
11	YE90034	1	Klebeschild	Shield	Plaque	HLL+HLR
12	YE90102	1	Klebeschild	Shield	Plaque	FAS+FHS+F5
13	YE90104	1	Klebeschild	Shield	Plaque	DM4+DM7

110.0300

02/2008

EPSILON PALFINGER

E90-E120



EPSILON**E90-E120****Schilder
Shields
Plaques**zu Tafel
to figure
voir planche**110.0300**

02/2008

Nr. No. No.	Ersatzteil Nr. Sparepart no. No Piece de rechange	Stk. Qty. Nbre.	Teilebezeichnung	Description	Nomenclature	Abmessung Dimension Dimension
1	YE90110	1	Klebeschild	Shield	Plaque	SCM
2	YE90111	1	Klebeschild	Shield	Plaque	FLS
3	YE90127	1	Klebeschild	Shield	Plaque	SCRC
4	YE90129	1	Klebeschild	Shield	Plaque	6X
5	YE90134	1	Klebeschild	Shield	Plaque	3XY
6	YE90135	1	Klebeschild	Shield	Plaque	2XYZ