

010.0200

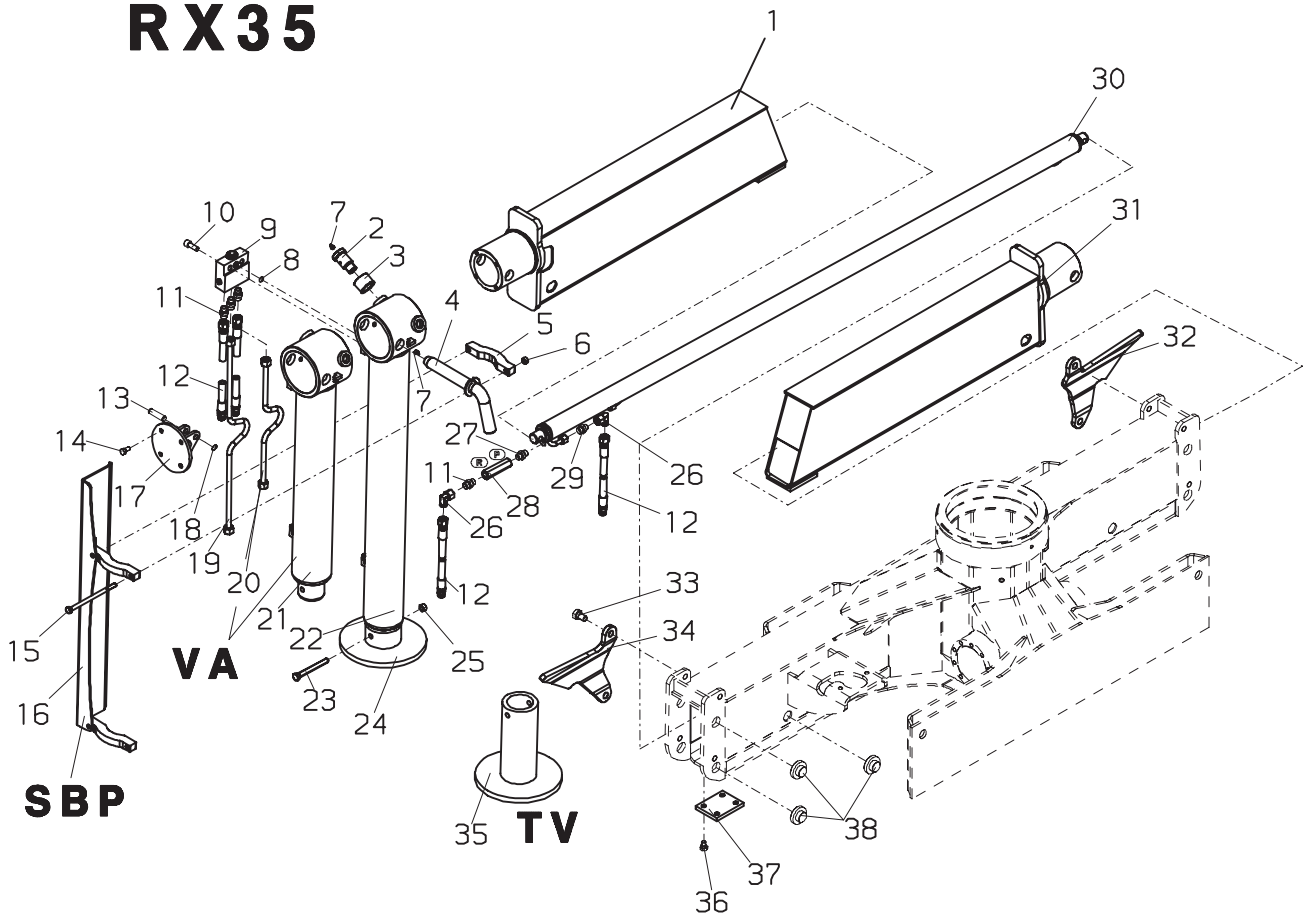
08/2007

EPSILON PALFINGER

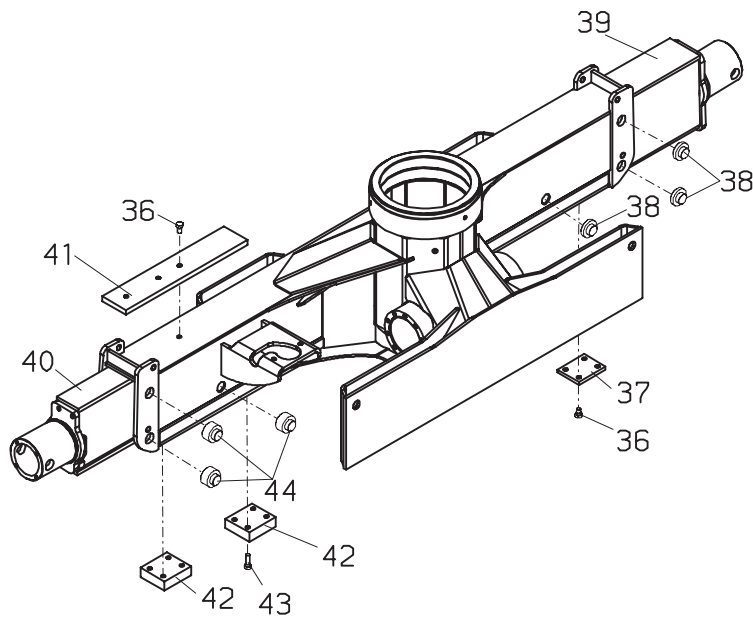
E65-E75

**Abstützung
Outrigger
Stabilisateur**

RX35



RX43



EPSILON**E65-E75****Abstützung
Outrigger
Stabilisateur**zu Tafel
to figure
voir planche**010.0200**

08/2007

Nr. No.	Ersatzteil Nr. Sparepart no. No Piece de rechange	Stk. Qty. Nbre.	Teilebezeichnung	Description	Nomenclature	Abmessung Dimension Dimension
1	YAS07K1-1	1	Ausleger	Extension box	Extension	
2	YE17009	2	Bolzen	Pin	Axe	
3	YE17010	2	Schwenkrolle	Slewing roller	Rouleau de rotation	
4	YE10017	2	Bolzen	Pin	Axe	D=30
5	YE18033	4	Schelle	Clip	Bride	
6	YE52003	8	Mutter	Nut	Ecrou	M10 DIN985 8
7	YE58001	4	Schmiernippel	Grease nipple	Graisseur	M10x1
8	YE75036	2	O Ring	O-ring	Joint torique	D=12,37 d=2,62
9	YBV001	2	Rückschlagventil	Non return valve	Soupape de retenue	
10	YE50005	4	Zylinderschraube	Cheese-head screw	Vise tete cylindr.	M12x30 DIN912
11	YE70001	7	Verschraubung	Adaptor	Raccord	GE 12L R3/8-ED
12	YE72003	6	Schlauch für RX35	Hose for RX35	Flexible pour RX35	1300-112L-A12L
	YE72004		Schlauch für RX43	Hose for RX43	Flexible pour RX43	1700-112L-A12L
13	YE10024	2	Bolzen	Pin	Axe	D=14 L=54
14	YE50012	8	Sechskantschraube	Hexagon screw	Vis a six pans	M10x20 DIN933
15	YE50079	8	Sechskantschraube	Hexagon screw	Vis a six pans	M10x150 DIN931
16	YE18031	2	Schutzblech	Cover	Couvercle	
17	YE17011	2	Deckel	Cover	Couvercle	
18	YE54006	4	Sicherungsring	Circlip	Circlips	d=14 s=1 DIN471
19	YE71030	2	Hydraulikleitung	High pressure pipe	Tuyau	12x1,5
20	YE71336	2	Hydraulikleitung für VA	High pressure pipe for VA	Tuyau pour VA	12x1,5
21	YE01031 YBD001	2	Stützzylinder Dichtungssatz für VA	Stabilizer ram Seal kit for VA	Verin de stabilisat Pochette de joints pour VA	min 708
			Seite 080.0400	page 080.0400	page 080.0400	
22	YE01002 YBD001	2	Stützzylinder Dichtungssatz für VA	Stabilizer ram Seal kit for VA	Verin de stabilisat Pochette de joints pour VA	min 963
			Seite 080.0400	page 080.0400	page 080.0400	
23	YE50053	2	Sechskantschraube	Hexagon screw	Vis a six pans	M12x110 DIN931
24	YE17006	2	Stützteller	Stabilizer plate	Plaque de stab.	
25	YE52001	2	Mutter	Nut	Ecrou	M12 DIN985-8
26	YE70072	2	Verschraubung	Adaptor	Raccord	EW 12L
27	YE70003	1	Verschraubung	Adaptor	Raccord	GE 10L R3/8-ED
28	YE62002	1	Vorspannventil	Pretension valve	Soupape pre-tension	
29	YE70004	1	Verschraubung	Adaptor	Raccord	GR 12/10L
30	YE01030 YBD002	1	Ausfahrzylinder Dichtungssatz für VA	Extension ram Seal kit for VA	Verin d'extenion Pochette de joints pour VA	
			Seite 080.0500	page 080.0500	page 080.0500	
31	YAS07K2-1	1	Ausleger	Extension box	Extension	
32	YE17008	1	Kurvenblech	Guiding plate	Plaque de guidage	
33	YE50004	4	Sechskantschraube	Hexagon screw	Vis a six pans	M16x25 DIN933
34	YE17016	1	Kurvenblech	Guiding plate	Plaque de guidage	
35	YE17012	2	Stützteller	Stabilizer plate	Plaque de stab.	
36	YE50001	8	Sechskantschraube	Hexagon screw	Vis a six pans	M12x16 DIN933
37	YE15014	2	Gleitpaket	Guide block	Patin de guidage	
38	YE15008	12	Gleitstein	Guide block	Patin de guide	
39	YAS07L1-1	1	Ausleger	Extension box	Extension	
40	YAS07L2-1	1	Ausleger	Extension box	Extension	