

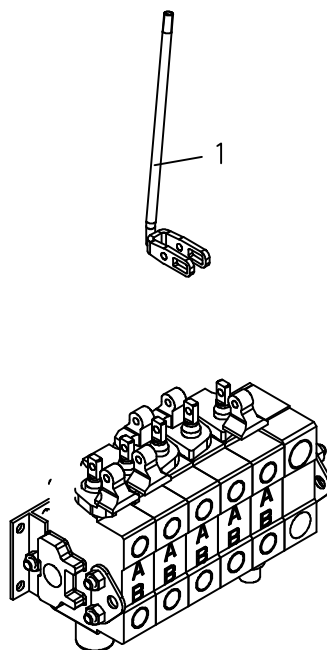
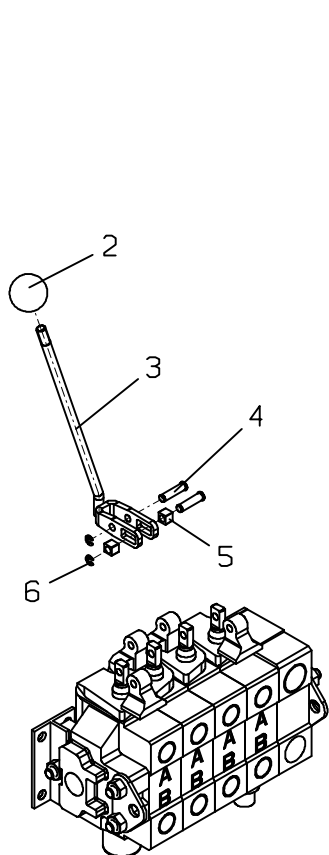
# 070.0200

11/2005

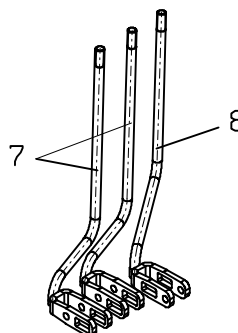
**EPSILON PALFINGER**

E190-E260

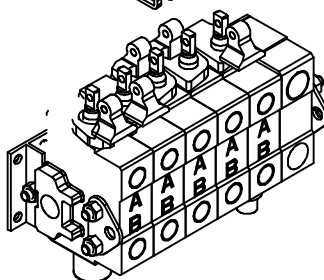
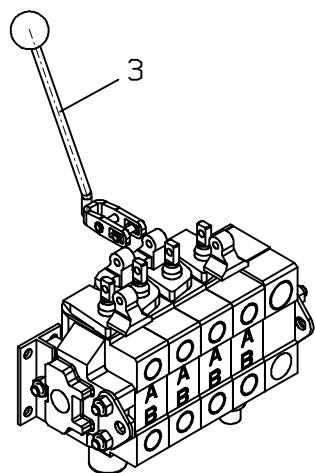
Steuerschieber  
Control valve  
Bloc de commande



## 4 L



## 5 L



**EPSILON****E190-E260****Steuerschieber  
Control valve  
Bloc de commande**zu Tafel  
to figure **070.0200**  
voir planche

11/2005

Nr. No. No.	Ersatzteil Nr. Sparepart no. No Piece de rechange	Stk. Qty. Nbre.	Teilebezeichnung	Description	Nomenclature	Abmessung Dimension Dimension
1	YE16012	2	Handhebel	Hand lever	Levier a main	DIN 319, d1=40,
2	YE58010	6	Handgriff	Handle	Poignee	
3	YE16011	2	Handhebel	Hand lever	Levier a main	D=8
4	YE16003	12	Bolzen	Pin	Axe	
5	YE16055	12	Kulisse	Guide slot/gate	Coulisse/Grille	d=5 DIN6799
6	YE53005	12	Sicherungsscheibe	Locking washer	Rondelle	
7	YE16016	2	Handhebel	Hand lever	Levier a main	
8	YE16025	1	Handhebel	Hand lever	Levier a main	