

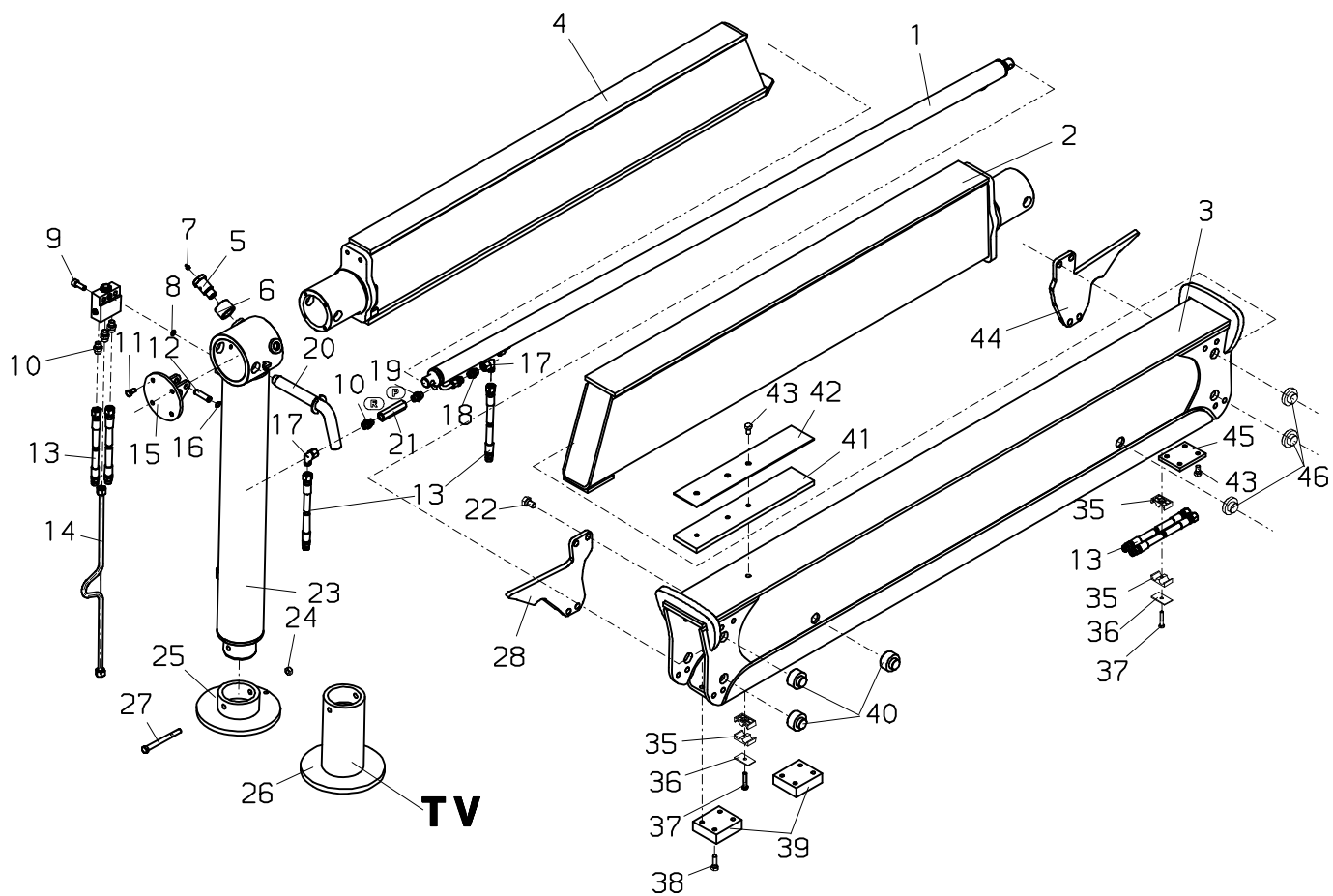
# 010.0200

11/2005

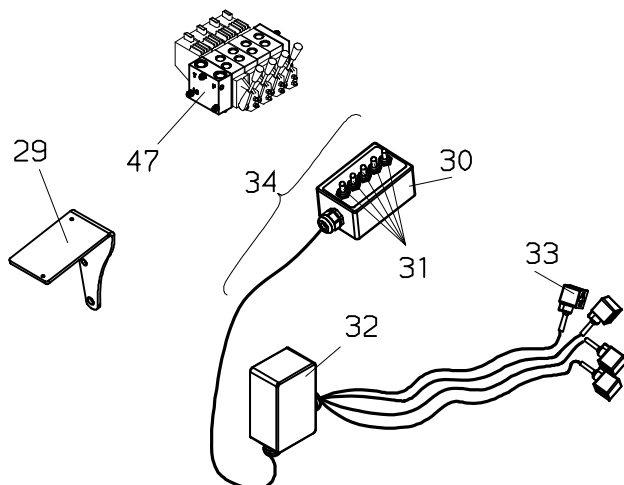
## EPSILON PALFINGER

### E190-E260

Abstützung SRX47  
Outrigger SRX47  
Stabilisator SRX47



### D4



**EPSILON****E190–E260****Abstützung SRX47  
Outrigger SRX47  
Stabilisateur SRX47**zu Tafel  
to figure  
voir planche**010.0200**

11/2005

Nr. No. No.	Ersatzteil Nr. Sparepart no. No Piece de rechange	Stk. Qty. Nbre.	Teilebezeichnung	Description	Nomenclature	Abmessung Dimension Dimension
1	YE01003 YBD002	1	Ausfahrzylinder Dichtungssatz	Extension ram Seal kit	Verin d'extension Pochette de joints	
2	YAS16L1–1	1	Ausleger	Extension box	Extension	
3	YGS25Q–1	1	Querholm	Transverse spar	Cadre transversale	RAL 3020
4	YAS16L2–1	1	Ausleger	Extension box	Extension	
5	YE17009	2	Bolzen	Pin	Axe	
6	YE17010	2	Schwenkrolle	Slewing roller	Rouleau de rotation	
7	YE58001	2	Schmiernippel	Grease nipple	Graisseur	M10x1
8	YE75036	2	O Ring	O–ring	Joint torique	D=12,37 d=2,62
9	YE50005	4	Zylinderschraube	Cheese–head screw	Vise tete cylindr.	M12x30 DIN912
10	YE70001	7	Verschraubung	Adaptor	Raccord	GE 12L R3/8–ED
11	YE50012	8	Sechskantschraube	Hexagon screw	Vis a six pans	M10x20 DIN933
12	YE10024	2	Bolzen	Pin	Axe	D=14
13	YE72004	6	Schlauch	Hose	Flexible	1700–112L–A12L
14	YE71030	2	Hydraulikleitung	High pressure pipe	Tuyau	12x1,5
15	YE17011	2	Deckel	Cover	Couvercle	
16	YE54006	4	Sicherungsring	Circlip	Circlips	d=14 s=1 DIN471
17	YE70072	2	Verschraubung	Adaptor	Raccord	EW 12L
18	YE70004	1	Verschraubung	Adaptor	Raccord	GR 12/10L
19	YE70003	1	Verschraubung	Adaptor	Raccord	GE 10L R3/8–ED
20	YE10017	2	Bolzen	Pin	Axe	D=30
21	YE62002	1	Vorspannventil	Pretension valve	Soupape pre–tension	
22	YE50004	8	Sechskantschraube	Hexagon screw	Vis a six pans	M16x25 DIN933
23	YE01011 YBD012	2	Stützzylinder Dichtungssatz	Stabilizer ram Seal kit	Verin de stabilisat Pochette de joints	
24	YE52001	2	Mutter	Nut	Ecrou	M12 DIN985–8
25	YE17017	2	Stützteller	Stabilizer plate	Plaque de stab.	
26	YE17022	2	Stützteller	Stabilizer plate	Plaque de stab.	
27	YE50030	2	Sechskantschraube	Hexagon screw	Vis a six pans	M12x130 DIN931
28	YE17019	1	Kurvenblech	Guiding plate	Plaque de guidage	
29	YE19040	1	Konsole	Bracket	Console	
30	YE81131	1	Klemmkasten	Connection box	Boite de jonction	
31	YE81091	5	Schalter	Switch	Commutateur	
32	YE81130	1	Klemmkasten	Connection box	Boite de jonction	
33	YE81133	4	Stecker mit Kabel	Plug with cable	Fiche avec cable	2,5m
34	YE80047	1	Elektrobausatz	Electric kit	Kit electrique	
35	YE79001	3	Schlauchschele	Hose clip	Bride de flexible	
36	YE79002	3	Platte	Plate	Plaque	
37	YE50002	3	Sechskantschraube	Hexagon screw	Vis a six pans	M12x110 DIN931
38	YE50007	8	Sechskantschraube	Hexagon screw	Vis a six pans	M12x35 DIN933
39	YE15015	2	Gleitpaket	Guide block	Patin de guidage	
40	YE15009	6	Gleitstein	Guide block	Patin de guide	
41	YE15016	1	Gleitpaket	Guide block	Patin de guidage	
42	YE15045	1	Distanz	Spacer	Distance	
43	YE50008	2	Sechskantschraube	Hexagon screw	Vis a six pans	M12x20 DIN933
44	YE17018	1	Kurvenblech	Guiding plate	Plaque de guidage	
45	YE15014	1	Gleitpaket	Guide block	Patin de guidage	
46	YE15008	6	Gleitstein	Guide block	Patin de guide	
47	YE60021	1	Steuerschieber	Control valve	Bloc de commande	