

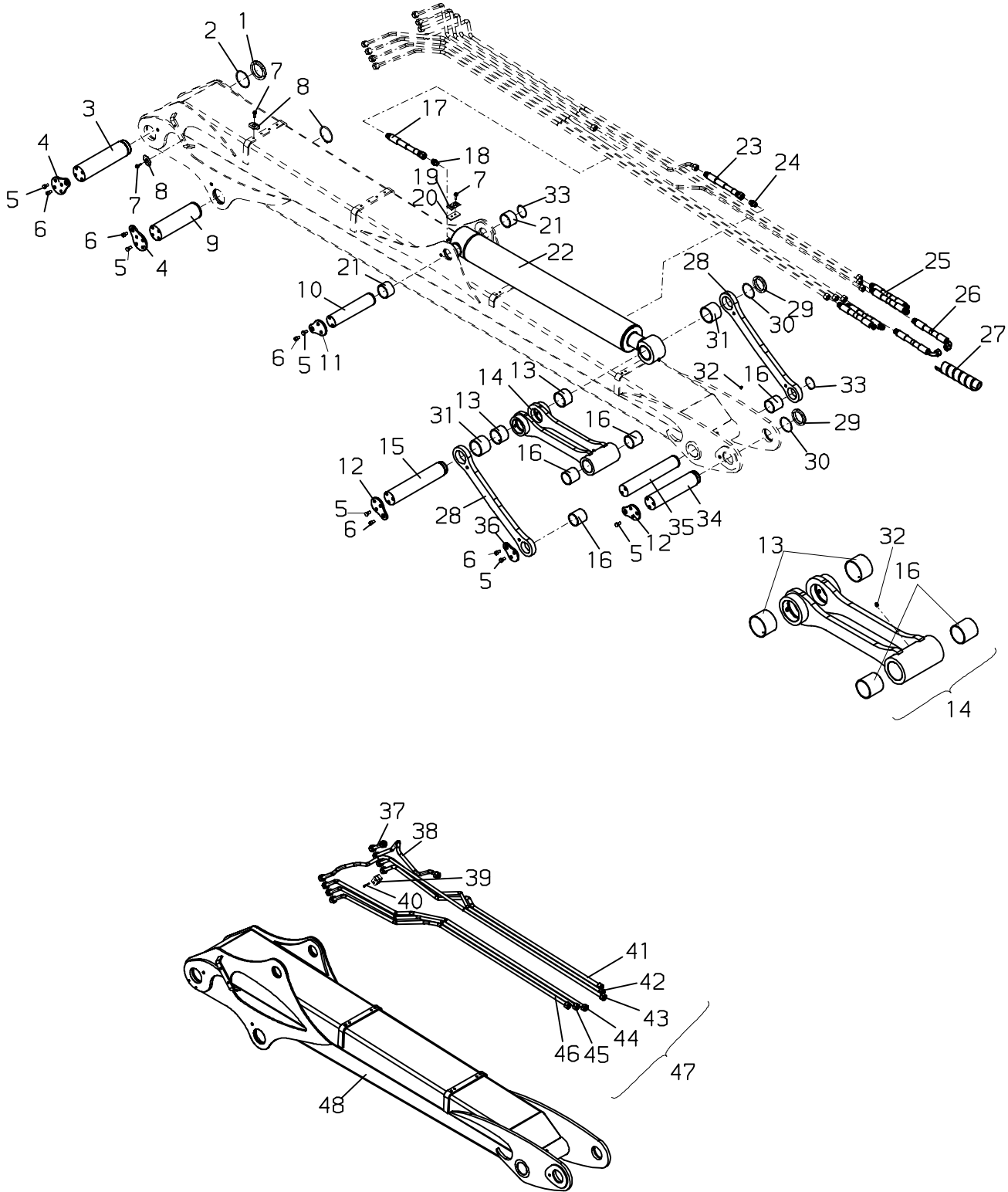
030.0100

01/2006

EPSILON PALFINGER

E100-E120

Hauptarm-L
Main boom-L
Bras principal-L



EPSILON**E100-E120****Hauptarm-L
Main boom-L
Bras principal-L**zu Tafel
to figure
voir planche**030.0100**

01/2006

Nr. No.	Ersatzteil Nr. Sparepart no. No Piece de rechange	Stk. Qty. Nbre.	Teilebezeichnung	Description	Nomenclature	Abmessung Dimension Dimension
1	YE52008	1	Nutmutter	Nut	Ecrou	M75x2
2	YE13003	1	Distanz	Spacer	Distance	d=81 D=91 B=3
3	YE10015	1	Bolzen	Pin	Axe	D=80
4	YE11003	2	Bolzensicherung	Pin locking	Frein de boulon	
5	YE50008	18	Sechskantschraube	Hexagon screw	Vis a six pans	M12x20 DIN933
6	YE50016	6	Zylinderschraube	Cheese-head screw	Vise tete cylindr.	M12x16 DIN912
7	YE51005	22	Sechskantschraube	Hexagon screw	Vis a six pans	M8x25 H 1125
8	YE79005	4	Schlauchschelle	Hose clip	Bride de flexible	
9	YE10014	1	Bolzen	Pin	Axe	D=80
10	YE10012	1	Bolzen	Pin	Axe	D=60
11	YE11001	1	Bolzensicherung	Pin locking	Frein de boulon	
12	YE11002	2	Bolzensicherung	Pin locking	Frein de boulon	
13	YE56004	2	Gleitlager	Sleeve bearing	Palier de glissement	d=70 D=75 B=50
14	YE12002X	1	Kniehebel	Lever	Levier	
15	YE10010	1	Bolzen	Pin	Axe	D=70
16	YE56003	4	Gleitlager	Sleeve bearing	Palier de glissement	d=60 D=65 B=60
17	YE72014	1	Schlauch	Hose	Flexible	460-A15L-I15L
18	YE70013	1	Verschraubung	Adaptor	Raccord	GE 15L R1/2-ED
19	YE79004	5	Schlauchschelle	Hose clip	Bride de flexible	
20	YE79006	1	Platte	Plate	Plaque	
21	YE13005	2	Distanz	Spacer	Distance	d=62 D=70 B=45
22	YE01018 YBD016	1	Knickzylinder Dichtungssatz Seite 080.0200	Outer boom ram Seal kit page 080.0200	Verin deuxieme bras Pochette de joints page 080.0200	
23	YE72015	1	Schlauch	Hose	Flexible	920-A15L-I15L
24	YE22004	1	Drossel	Restrictor	Etranglemen	
25	YE72016	4	Schlauch	Hose	Flexible	1300-I15-I15L
26	YE72017	2	Schlauch	Hose	Flexible	1200A15L90-I15L
27	YE91002	2	Schutzschlauch	Protection hose	Tuyau de protection	
28	YE12001	2	Kniehebel	Lever	Levier	
29	YE52007	2	Nutmutter	Nut	Ecrou	M65x2
30	YE13002	1	Distanz	Spacer	Distance	d=71 D=81 B=3
31	YE13004	2	Distanz	Spacer	Distance	d=73 D=83 B=60
32	YE58001	3	Schmiernippel	Grease nipple	Graisseur	M10x1
33	YE54004	2	Sicherungsring	Circlip	Circlips	d=60 s=2 DIN471
34	YE10013	1	Bolzen	Pin	Axe	D=70
35	YE10009	1	Bolzen	Pin	Axe	D=60
36	YE11001	1	Bolzensicherung	Pin locking	Frein de boulon	
37	YE71035	1	Hydraulikleitung	High pressure pipe	Tuyau	15x1,5
38	YE71034	1	Hydraulikleitung	High pressure pipe	Tuyau	15x1,5
39	YE79007	1	Schlauchschelle	Hose clip	Bride de flexible	
40	YE50050	2	Zylinderschraube	Cheese-head screw	Vise tete cylindr.	M6x40 DIN 912
41	YE71031	1	Hydraulikleitung	High pressure pipe	Tuyau	15x1,5
42	YE71032	1	Hydraulikleitung	High pressure pipe	Tuyau	15x1,5
43	YE71033	1	Hydraulikleitung	High pressure pipe	Tuyau	15x1,5
44	YE71029	1	Hydraulikleitung	High pressure pipe	Tuyau	15x1,5
45	YE71028	1	Hydraulikleitung	High pressure pipe	Tuyau	15x1,5
46	YE71027	1	Hydraulikleitung	High pressure pipe	Tuyau	15x1,5
47	YBL005	1	Leitungsbausatz	Pipe kit	Emsemble de tuyautiers	
48	YHS11C-1	1	Hauptarm	Main boom	Bras principal	RAL 3020