

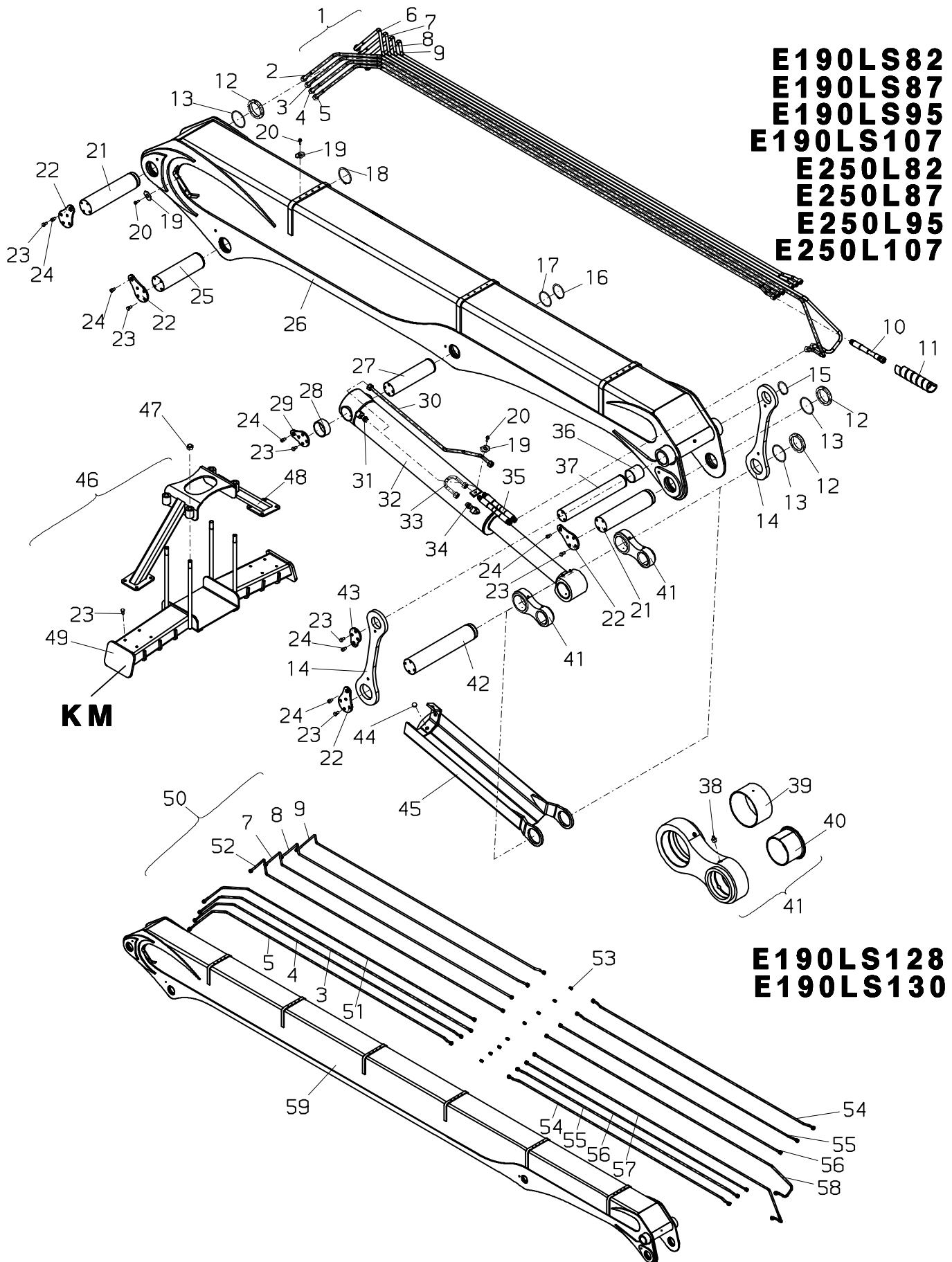
030.0100

01/2006

EPSILON PALFINGER

E190-E260

Hauptarm-L
Main boom-L
Bras principal-L



E190LS82
E190LS87
E190LS95
E190LS107
E250L82
E250L87
E250L95
E250L107

E190LS128
E190LS130

EPSILON**E190-E260****Hauptarm-L
Main boom-L
Bras principal-L**zu Tafel
to figure
voir planche**030.0100**

01/2006

Nr. No. No.	Ersatzteil Nr. Sparepart no. No Piece de rechange	Stk. Qty. Nbre.	Teilebezeichnung	Description	Nomenclature	Abmessung Dimension Dimension
11	YE91002	2	Schutzschlauch	Protection hose	Tuyau de protection	
12	YE52018	3	Nutmutter	Nut	Ecrou	M85x2
13	YE13023	3	Distanz	Spacer	Distance	d=91 D=101 B=3
14	YE12010	2	Kniehebel	Lever	Levier	
15	YE54001	1	Sicherungsring	Circlip	Circlips	d=70s=2,5DIN471
16	YE54008	1	Sicherungsring	Circlip	Circlips	d=80 s=2,5
17	YE13003	2	Distanz	Spacer	Distance	d=81 D=91 B=3
18	YE54009	1	Sicherungsring	Circlip	Circlips	d=90 s=3 DIN471
19	YE79005	18	Schlauchschelle	Hose clip	Bride de flexible	
20	YE51005	18	Sechskantschraube	Hexagon screw	Vis a six pans	M8x25 H 1125
21	YE10066	2	Bolzen	Pin	Axe	D=90
22	YE11008	4	Bolzensicherung	Pin locking	Frein de boulon	
23	YE50008	23	Sechskantschraube	Hexagon screw	Vis a six pans	M12x20 DIN933
24	YE50016	6	Zylinderschraube	Cheese-head screw	Vise tete cylindr.	M12x16 DIN912
25	YE10045	1	Bolzen	Pin	Axe	D=90
26	YHS25K-1	1	Hauptarm für E190LS82, E190LS95	Main boom for E190LS82, E190LS95	Bras brincipal pour E190LS82, E190LS95	RAL 3020
	YHS25M-1		E250L82,E250L95 Hauptarm für E190LS87,E250L87	E250L82,E250L95 Main boom for E190LS87,E250L87	E250L82,E250L95 Bras brincipal pour E190LS87, E250L87	RAL 3020
	YHS25L-1		Hauptarm für E190LS107, E250L107	Main boom for E190LS107, E250L107	Bras brincipal pour E190LS107, E250L107	RAL 3020
27	YE10065	1	Bolzen	Pin	Axe	D=80
28	YE13048	2	Distanz	Spacer	Distance	d=81 D=89 B=39
29	YE11003	1	Bolzensicherung	Pin locking	Frein de boulon	
30	YE71200	1	Hydraulikleitung	High pressure pipe	Tuyau	15x1,5
31	YE22032	1	Drossel	Restrictor	Etrangement	
32	YE01021	1	Hubzylinder	Lifting cylinder	Verin de levage	
	YBD014		Dichtungssatz	Seal kit	Pochette de joints	
33	YE71199	1	Hydraulikleitung	High pressure pipe	Tuyau	15X1,5
34	YE70013	1	Verschraubung	Adaptor	Raccord	GE 15L R1/2-ED
35	YE72095	2	Schlauch	Hose	Flexible	650-I15L-I15L
36	YE56010	2	Gleitlager	Sleeve bearing	Palier de glissement	d=70 D=75 B=70
37	YE10063	1	Bolzen	Pin	Axe	D=70
38	YE58001	9	Schmiernippel	Grease nipple	Graisseur	M10x1
39	YE56112	2	Gleitlager	Sleeve bearing	Palier de glissement	d=90 D=95 B=50
40	YE56209	2	Gleitlager	Sleeve bearing	Palier de glissement	
41	YE12011X	2	Kniehebel	Lever	Levier	
42	YE10064	1	Bolzen	Pin	Axe	D=90
43	YE11002	1	Bolzensicherung	Pin locking	Frein de boulon	
44	YE15023	5	Gleitstein	Guide block	Patin de guide	
45	YE18020	1	Zylinderschutz	Protecting sheet	Toile de protection	
46	YBK016	1	Stammkamm	Fixed heel	Guide du tronc	
47	YE52024	4	Mutter	Nut	Ecrou	M20 DIN985 8
48	YE17033	1	Stammkamm	Fixed heel	Guide du tronc	
49	YE17032	1	Stammkamm	Fixed heel	Guide du tronc	