

Nr. No. No.	Ersatzteil Nr. Sparepart no. No Piece de rechange	Stk. Qty. Nbre.	Teilebezeichnung	Description	Nomenclature	Abmessung Dimension Dimension
1	YGZ11L-1	1	Grundgestell	Base	Socle	RAL 3020
2	YE50066	1	Zylinderschraube	Cheese-head screw	Vise tete cylindr.	M12x190 DIN 912
3	YE71480	1	Hydraulikleitung für 1K	High pressure pipe for 1K	Tuyau pour 1K	20x3
4	YE71481	1	Hydraulikleitung für 2K	High pressure pipe for 2K	Tuyau pour 2K	20x3
5	YBV014	1	Not-Aus Ventil für 2K	Emergency cut-off valve for 2K	Soupape d' arret d' urgence pour 2K	24V
	YBV015		Not-Aus Ventil für 1K	Emergency cut-off valve for 1K	Soupape d' arret d' urgence pour 1K	24V
6	YGZ11R-1	1	Grundgestell	Base	Socle	RAL 3020
7	YE70007	8	Verschraubung	Adaptor	Raccord	SV 12L
8	YE19074	1	Konsole	Bracket	Console	
9	YE19075	1	Auftritt	Foot plate	Marche-pied	
10	YE50003	12	Sechskantschraube	Hexagon screw	Vis a six pans	M8x20 DIN933
11	YE53012	6	Scheibe	Washer	Rondelle	d=8,4 DIN125A
12	YE67016	2	Filter	Filter	Filtre	
	YE67017		Ersatzfilter	Filter element	Cartouche de filtre	
13	YE70100	2	Verschraubung	Adaptor	Raccord	GE 20S R1-ED
14	YE71799	1	Hydraulikleitung	High pressure pipe	Tuyau	35x2
15	YE71494	1	Hydraulikleitung	High pressure pipe	Tuyau	35x2
16	YE70008	2	Verschraubung	Adaptor	Raccord	EL 12L
17	YE19002	4	Konsole	Bracket	Console	
18	YE18030	1	Abdeckung	Cover	Recouvrement	
19	YE50015	4	Sechskantschraube	Hexagon screw	Vis a six pans	M10x30 DIN933
20	YE22013	4	Drossel	Restrictor	Etranglemen	
21	YE53002	4	Dichtscheibe	Packing washer	Rondelle d'etan= cheite	d=28 D=35 S=2
22	YE06001	4	Schwenkzylinder	Swivel cylinder	Cylindre pivotant	
23	YE50010	32	Zylinderschraube	Cheese-head screw	Vise tete cylindr.	M12x50 DIN912
24	YE53004	32	Scheibe	Washer	Rondelle	d=13 D=19,5 S=2
25	YBD007	4	Dichtungssatz	Seal kit	Pochette de joints	
26	YE59001	4	Stift	Pin	Axe	D=10L=16DIN1473
27	YE15021	2	Gleitstein	Guide block	Patin de guide	
28	YE71164	1	Hydraulikleitung	High pressure pipe	Tuyau	8x1,5
29	YE58001	3	Schmiernippel	Grease nipple	Graisseur	M10x1
30	YE70034	1	Verschraubung	Adaptor	Raccord	WE 8L R1/4
31	YE71523	1	Hydraulikleitung für GS	High pressure pipe for GS	Tuyau pour GS	12x1,5
	YE71461		Hydraulikleitung für GZR	High pressure pipe for GZR	Tuyau pour GZR	12x1,5
	YE71495		Hydraulikleitung für GZL	High pressure pipe for GZL	Tuyau pour GZL	12x1,5
32	YE71524	1	Hydraulikleitung für GS	High pressure pipe for GS	Tuyau pour GS	12x1,5

**EPSILON****E90–E120****Grundgestell  
Base  
Socle**zu Tafel  
to figure  
voir planche**010.0100**

02/2008

Nr. No. No.	Ersatzteil Nr. Sparepart no. No Piece de rechange	Stk. Qty. Nbre.	Teilebezeichnung	Description	Nomenclature	Abmessung Dimension Dimension
	YE71462		Hydraulikleitung für GZR	High pressure pipe for GZR	Tuyau pour GZR	12x1,5
	YE71496		Hydraulikleitung für GZL	High pressure pipe for GZL	Tuyau pour GZL	12x1,5
33	YE71525	1	Hydraulikleitung für GS	High pressure pipe for GS	Tuyau pour GS	12x1,5
	YE71463		Hydraulikleitung für GZR	High pressure pipe for GZR	Tuyau pour GZR	12x1,5
	YE71497		Hydraulikleitung für GZL	High pressure pipe for GZL	Tuyau pour GZL	12x1,5
34	YE71526	1	Hydraulikleitung für GS	High pressure pipe for GS	Tuyau pour GS	12x1,5
	YE71464		Hydraulikleitung für GZR	High pressure pipe for GZR	Tuyau pour GZR	12x1,5
	YE71498		Hydraulikleitung für GZL	High pressure pipe for GZL	Tuyau pour GZL	12x1,5
35	YE71482	1	Hydraulikleitung	High pressure pipe	Tuyau	12x1,5
36	YE71485	1	Hydraulikleitung	High pressure pipe	Tuyau	12x1,5
37	YE15022	1	Lagerstreifen	Bearing	Bande palier	
38	YE19073	1	Auftritt	Foot plate	Marche-pied	
39	YE15024	1	Gleitpaket	Guide block	Patin de guidage	
40	YE51009	2	Senkschraube	Screw	Vis	M8x20 DIN7991 8
41	YGS11-1	1	Grundgestell	Base	Socle	RAL 3020
42	YE79003	4	Schlauchschelle	Hose clip	Bride de flexible	
43	YE51005	4	Sechskantschraube	Hexagon screw	Vis a six pans	M8x25 H 1125
44	YE52001	4	Mutter	Nut	Ecrou	M12 DIN985-8
45	YE70005	1	Verschraubung	Adaptor	Raccord	VSTI R3/4-ED
46	YE67001	1	Schauglas	Sight glass	Voyant	
47	YE53001	16	Scheibe	Washer	Rondelle	d=10 D=17 S=3
48	YE50009	16	Zylinderschraube	Cheese-head screw	Vise tete cylindr.	M10x45 DIN912
49	YE54101	4	Sicherungsring	Circlip	Circlips	
50	YE11006	4	Drosselscheibe	Restrictor	Etranglement	
51	YE08001	4	Kolben	Piston	Piston	
52	YE07001	2	Zahnstange	Rack	Cremaillere	
53	YE71528	1	Hydraulikleitung für GS	High pressure pipe for GS	Tuyau pour GS	12x1,5
	YE71486		Hydraulikleitung für GZR	High pressure pipe for GZR	Tuyau pour GZR	12x1,5
	YE71499		Hydraulikleitung für GZL	High pressure pipe for GZL	Tuyau pour GZL	12x1,5
54	YE71527	1	Hydraulikleitung für GS	High pressure pipe for GS	Tuyau pour GS	12x1,5
	YE71487		Hydraulikleitung für GZR	High pressure pipe for GZR	Tuyau pour GZR	12x1,5
	YE71500		Hydraulikleitung für GZL	High pressure pipe for GZL	Tuyau pour GZL	12x1,5
55	YE57003	1	Wälzlager	Bearing	Bague	d=160 D=240B=60
56	YE54102	1	Sicherungsring	Circlip	Circlips	d=240 s=5DIN472
57	YE75010	1	O-Ring	O-seal	Bague torique	D=230 d=5
58	YE71483	1	Hydraulikleitung	High pressure pipe	Tuyau	12x1,5
59	YE71484	1	Hydraulikleitung	High pressure pipe	Tuyau	12x1,5
60	YE11005	1	Deckel	Cover	Couvercle	

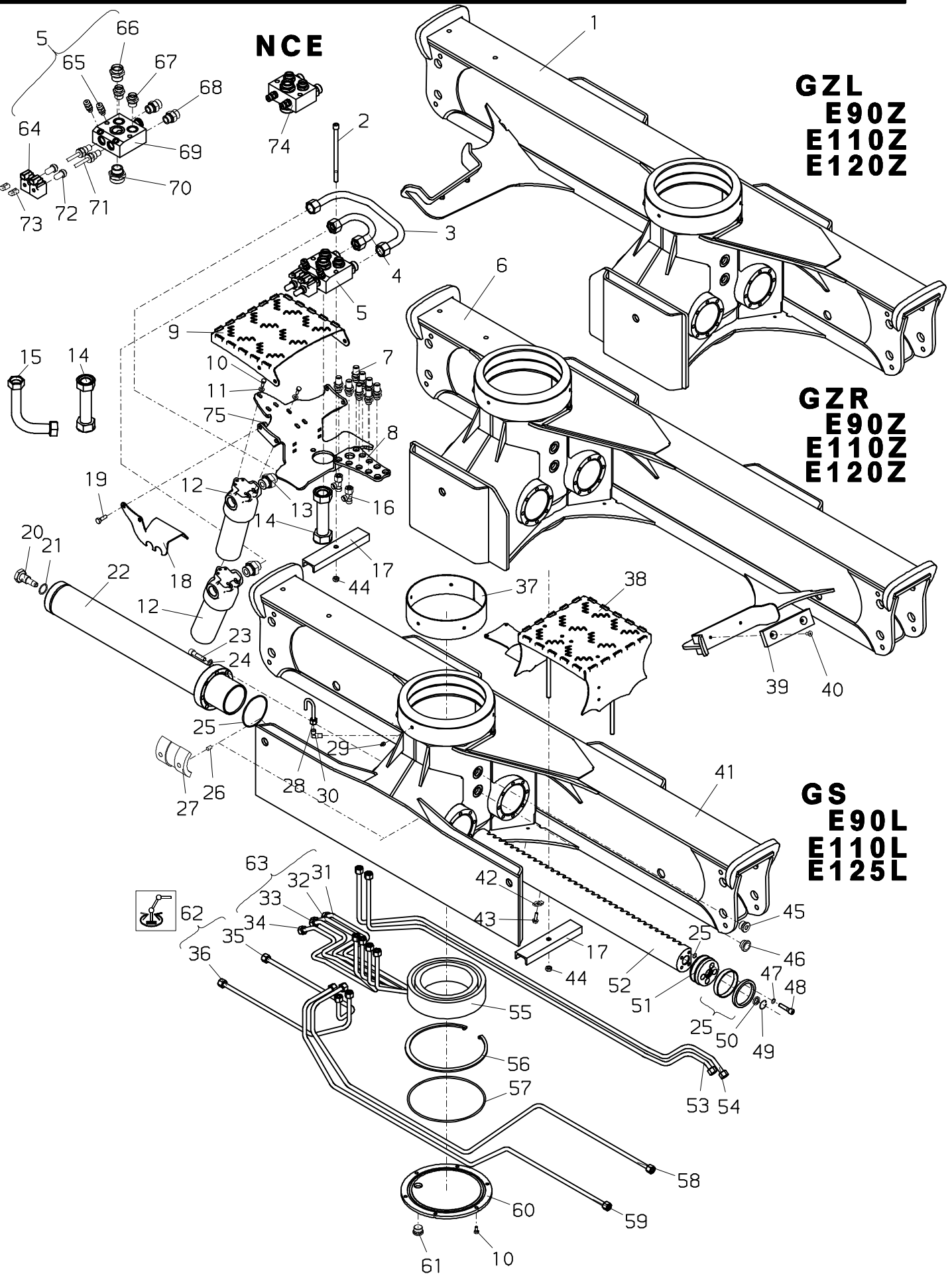
# 010.0100

02/2008

## EPSILON PALFINGER

Grundgestell  
Base  
Socle

### E90-E120



**EPSILON****E90-E120****Grundgestell  
Base  
Socle**zu Tafel  
to figure  
voir planche**010.0100**

02/2008

Nr. No. No.	Ersatzteil Nr. Sparepart no. No Piece de rechange	Stk. Qty. Nbre.	Teilebezeichnung	Description	Nomenclature	Abmessung Dimension Dimension
61	YE22041	1	Verschraubung	Adaptor	Raccord	
62	YBL079	1	Leitungsbausatz	Pipe kit	Emsemble de tuyautiers	
63	YBL088	1	Leitungsbausatz	Pipe kit	Emsemble de tuyautiers	
	YBL083		für GS Leitungsbausatz	for GS Pipe kit	pour GS Emsemble de tuyautiers	
	YBL080		für GZR Leitungsbausatz	for GZR Pipe kit	pour GZR Emsemble de tuyautiers	
			für GZL	for GZL	pour GZL	
64	YE63007	2	Magnetspule	Magnet coil	Bobine magnetique	26V
	YE63008		Magnetspule	Magnet coil	Bobine magnetique	12V
65	YE70010	2	Verschraubung	Adaptor	Raccord	EMA3 R1/4-ED
66	YE70011	1	Verschraubung	Adaptor	Raccord	GE 28L R1/1-ED
67	YE70006	2	Verschraubung	Adaptor	Raccord	GE 18L R3/4-ED
68	YE70106	2	Verschraubung	Adaptor	Raccord	GE 20S R3/4-ED
69	YE22042	1	Verteilerblock für 2K	Distributor block for 2K	Bloc de distributeur pour 2K	
	YE22045		Verteilerblock für 1K	Distributor block for 1K	Bloc de distributeur pour 1K	
70	YE70102	1	Verschraubung	Adaptor	Raccord	GE 35L R1-ED
71	YE63002	2	Magnetventil	Magnet valve	Soupape magnetique	
	YBD045		Dichtungssatz	Seal kit	Pochette de joints	
72	YE58047	2	Schutzkappe	Protecting cap	Coiffe protectrice	
73	YE81112	2	Stecker	Plug	Fiche	
74	YBV017	1	Verteilerblock	Distributor block	Bloc de distributeur	
75	YE52003	4	Mutter	Nut	Ecrou	M10 DIN985 8