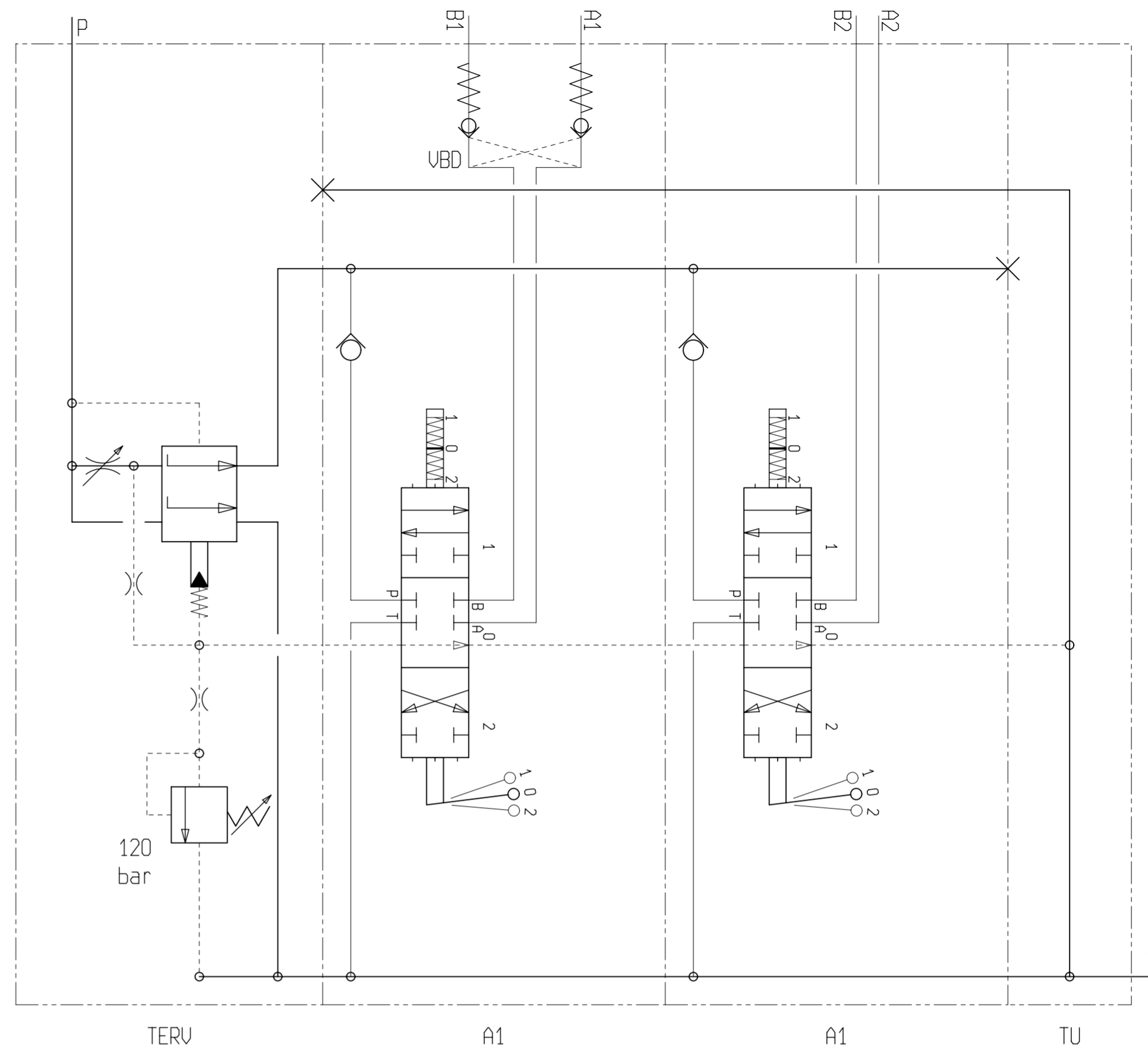
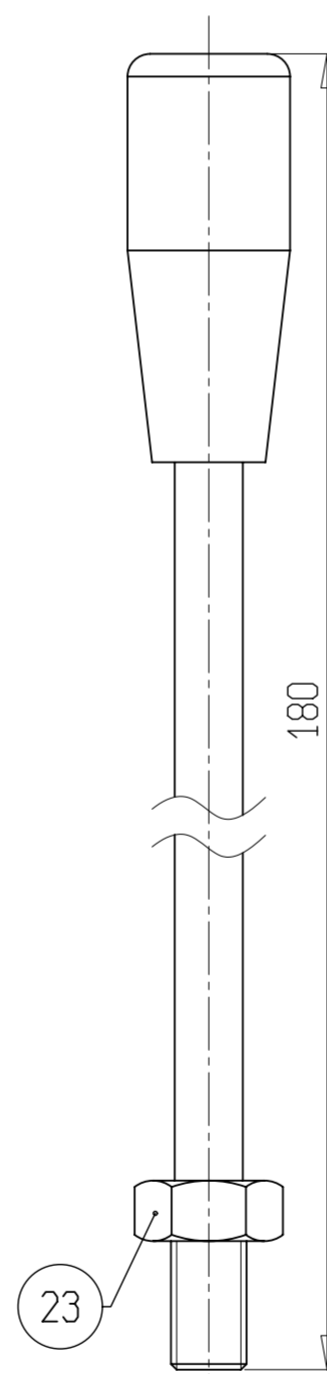
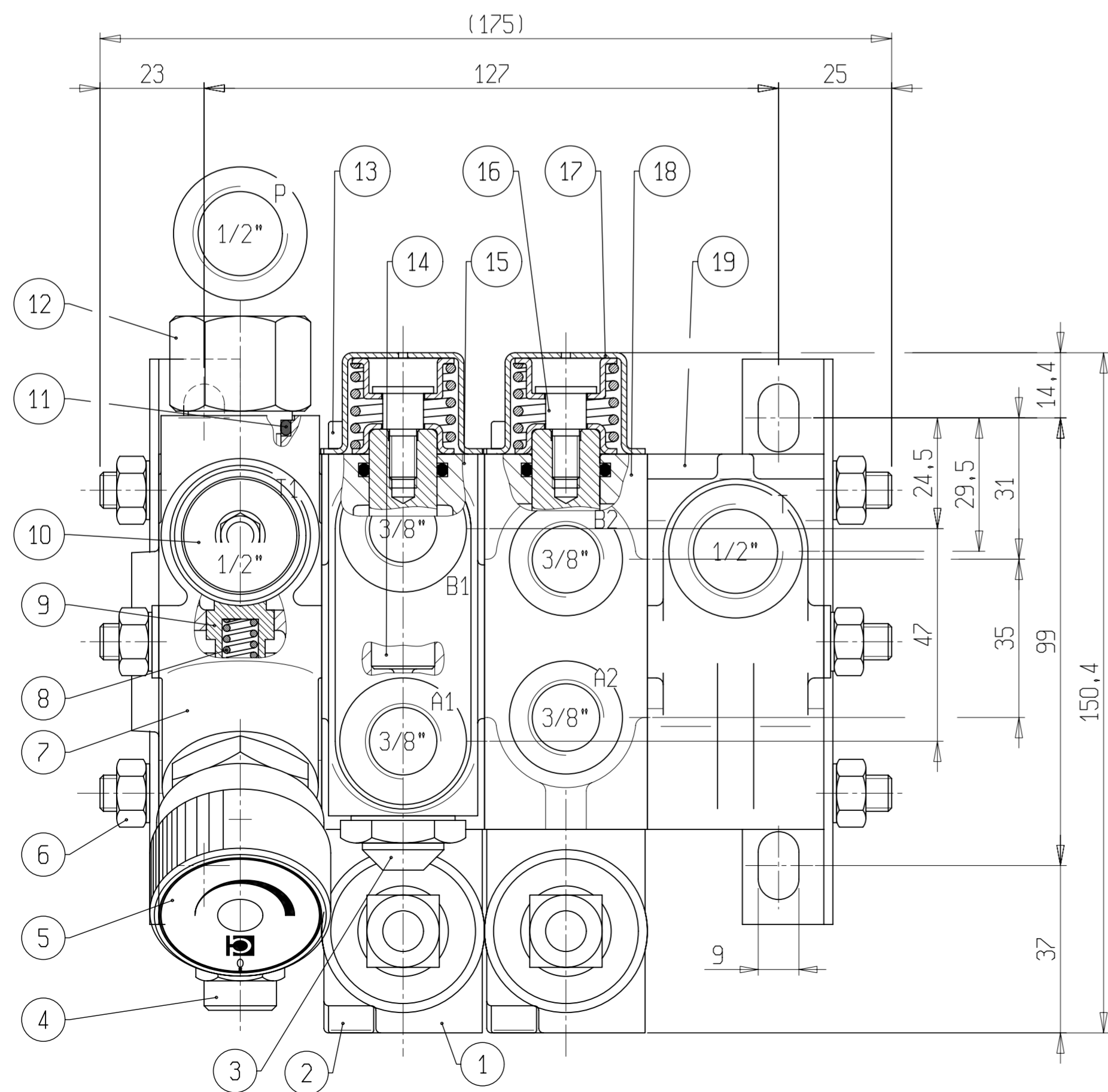
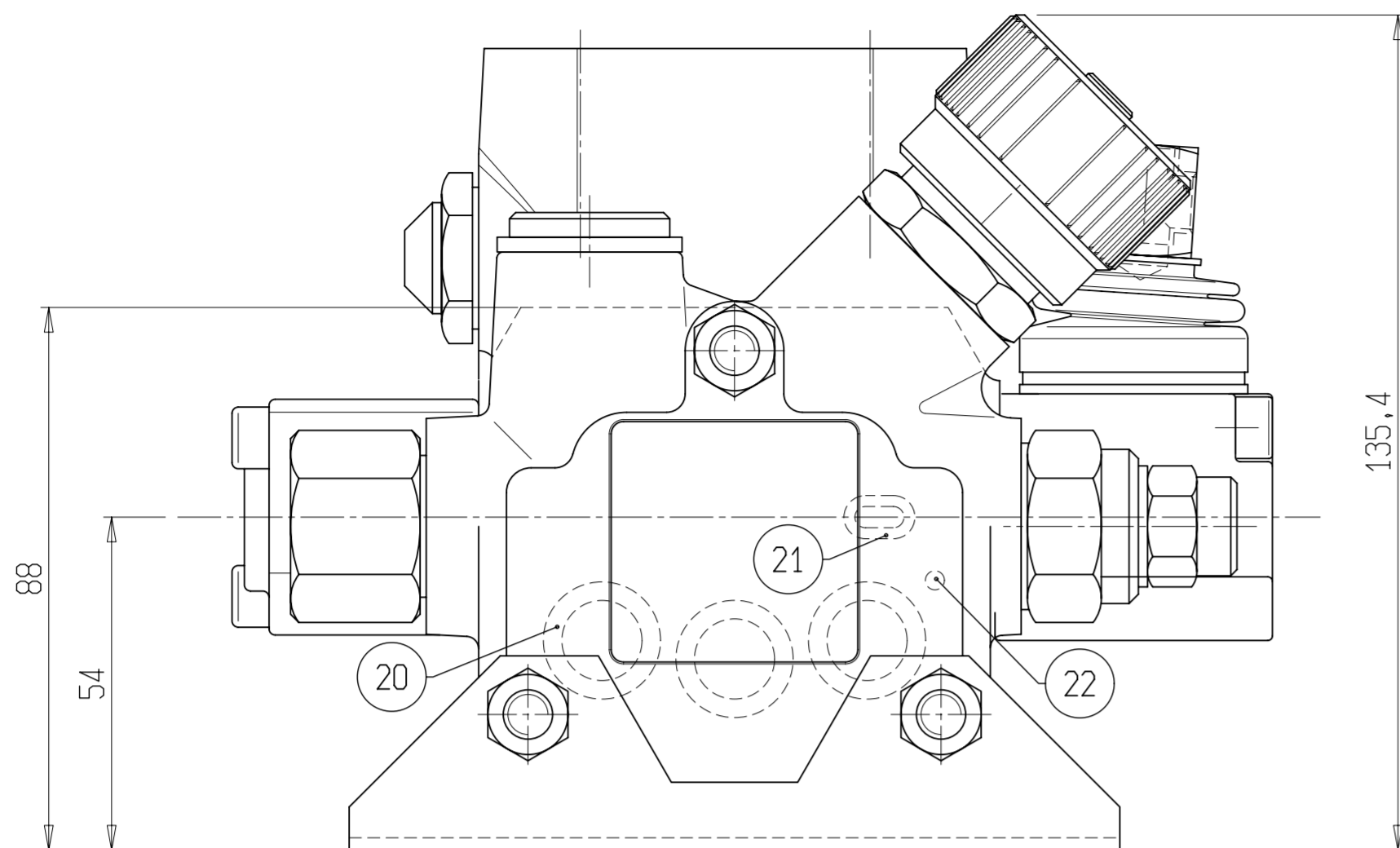


"NON INTERPRETATE IL DISEGNO ; SE AVETE DUBBI CHIEDETE / DO NOT SCALE THIS PRINT - PLEASE INQUIRE IF THERE ARE QUESTIONS"



23	535118002	KIT LEVA M10x180mm	2
22	380203006	SPINA CILINDRICA RETTIF. 3X6 UNI 6364-A	3
21	350A06007NBR90	OR O10 POLIPAC DF1,78 DI 6,07 90	3
20	350B13094NBR90	OR 113 POLIPAC DF2,62 DI13,94 90	9
19	4WC35B	***** CODICE INESISTENTE *****	1
18	4WE35AA	CORPO EL.DNC35 LAVORATO DA 3-8	1
17	277410201	PORTAPOSIZIONATORE IN LAMIERA PO	S
16	580550A20	KIT POS. A PER ML DNC35 CORTO	S
15	4WE35D1AA	CORPO EL. DNC35 CON VALVOLA INCO	1
14	27301013	PISTONCINO VBD ELEMENTO DNC35	S
13	3901006008	VITI TCCE 6X8 UNI 5931 8.8 ZNC	4
12	2823012180000	RACCORDO PER TERU DNC35	S
11	350B17086NBR70	OR 617 DF2,62 DI17,86 70 SHOR	1
10	587201201	KIT TAPPO COLL.1/2G CON GUARN.MET./GOMMA	1
9	23601039	CURSORE PER TERU E DOPPIA VELOCI	S
8	26320086	MOLLA PER T.E. TERU E DOPPIA VEL	S
7	4WB35B	CORPO T.E. TERU DNC35 LAV. 1/2	1
6	590175009	KIT 3 TIRANTI L.175mm DADI E SHORT M8	1
5	WSROOM20014	CART. TERU PER DNC35	S
4	WPP00M24120	CARTUCCIA UPP DNC35 TAR 120 BAR	1
3	WBHDE135	CART. VBD PER EL. DNC35 CON OTTU	2
2	390100604501	VITE TCCE 6X45 UNI 5931 8.8 ZNC	4
1	57010817	KIT PORTALEVA DINOIL P.36 F.C.	2

Pos.	Codice	Descrizione	Q.ta
0	Emissione		
Rev.	Descrizione Modifica / Modify description	M.Nori	2/11/2006
		Operat./Designer	Data / Date

DNC35/2 GY(120) TERU A1VBD A1 PT

CODICI DI RICAMBIO SPARE PARTS	
T.U.	D06DC35B001R
EL.	D06DE35A0001R
EL.	D06DE35A00138R
TERU	D06DB35BY120001R



Contaminazione Ammissibile Operating Contamination	20/18/13 ISO FDSI 4406.2 1999	Foglio / Sheet 1/1	Rev. 0
Scala / Scale 1:1.5	Derivato da / Derive from Codice / Code D06D352VUGNY120004		

REPRODUCTION NOT PERMITTED ALL RIGHT RESERVED

TOUTE REPRODUCTION NON AUTORISEE EST INTERDITE

VIETATE LE RIPRODUZIONI NON AUTORIZZATE