



# Sınır Kontrol Ventili End-Of-Stroke Valve

ventil kodu | valve code

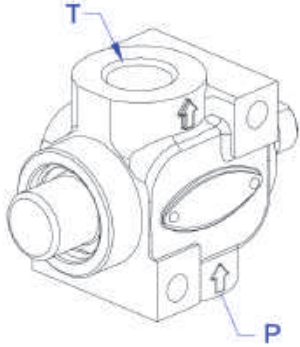
**VS3600** 1520-1521

**normally opened**

3/4" straight fitting  
3/4" rakorlu

**normalde açık**

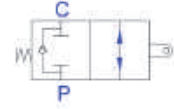
1" straight fitting  
1" rakorlu



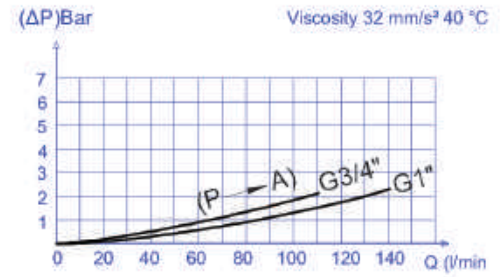
Debi (lt/min) Displacement	Maks. Basınç Max. Pressure	Hidrolik Bağlantı "B" Hydraulic Connections	Ağırlık Mass
110	190	G 3/4"	2,5
140	190	G 1"	2,5

C-P → T (Silindirden ve Pompadan Tanka)  
Cylinder and Pump to Tank

Hidrolik Sembol / Hydraulic Symbol



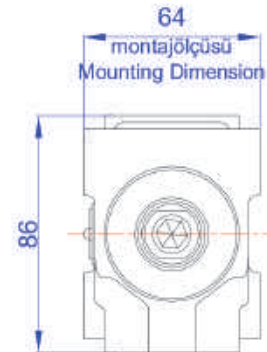
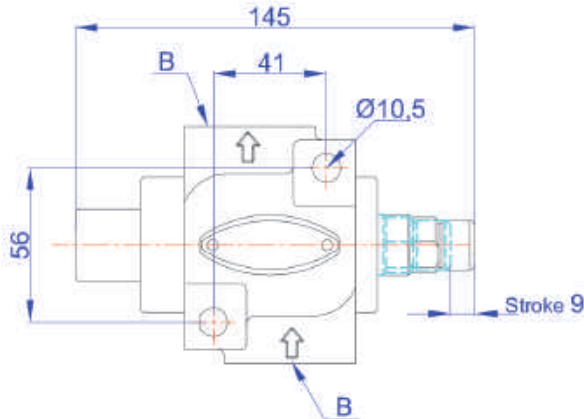
Basınç Düşüşü / Pressure Drop



P - Pompa Bağlantısı / Pump Connection

C - Silindir Bağlantısı / Cylinder Connection

## Teknik Çizim | Technical Drawing



## Montaj / Mounting

