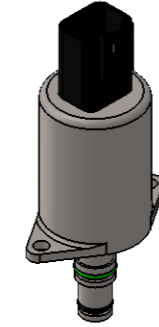
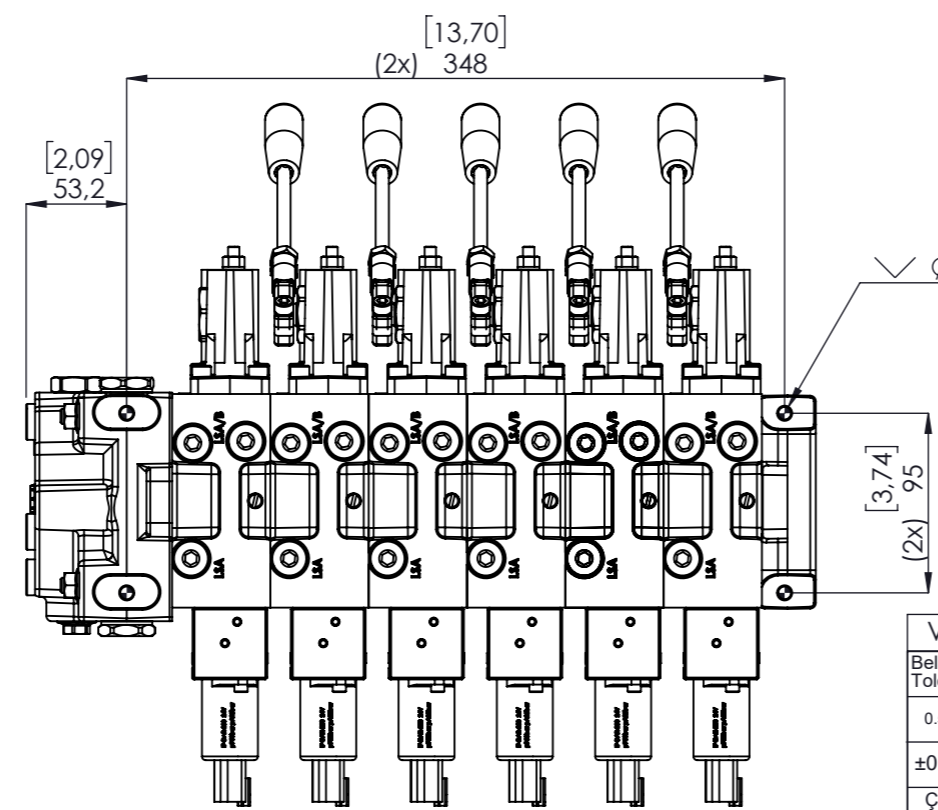
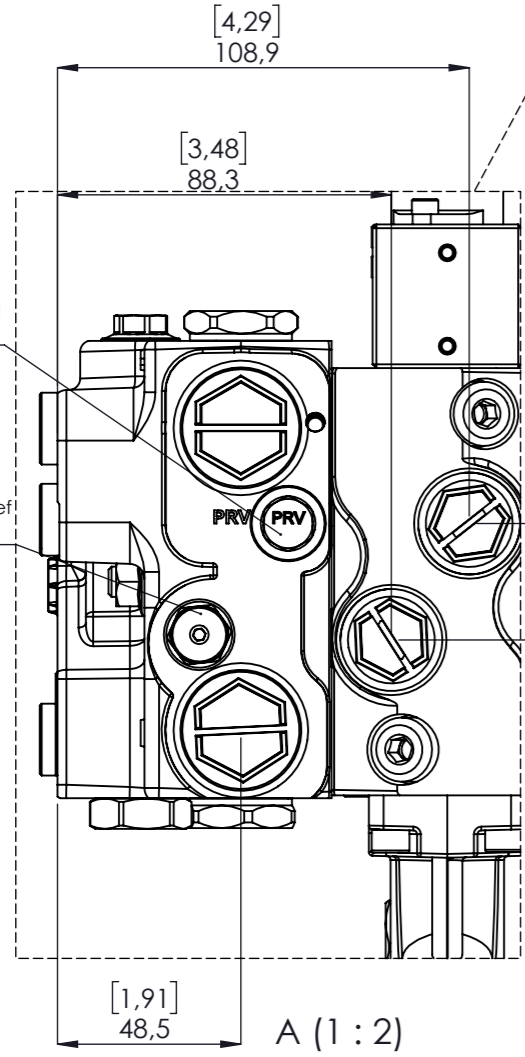
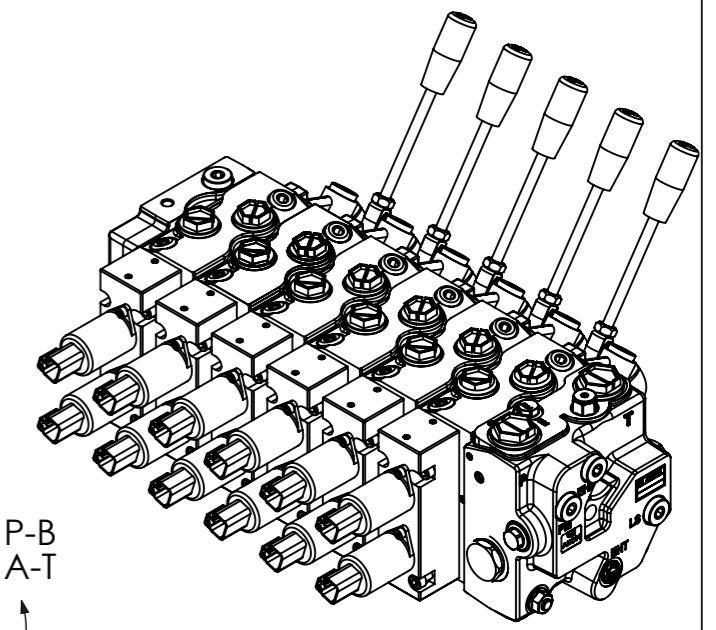
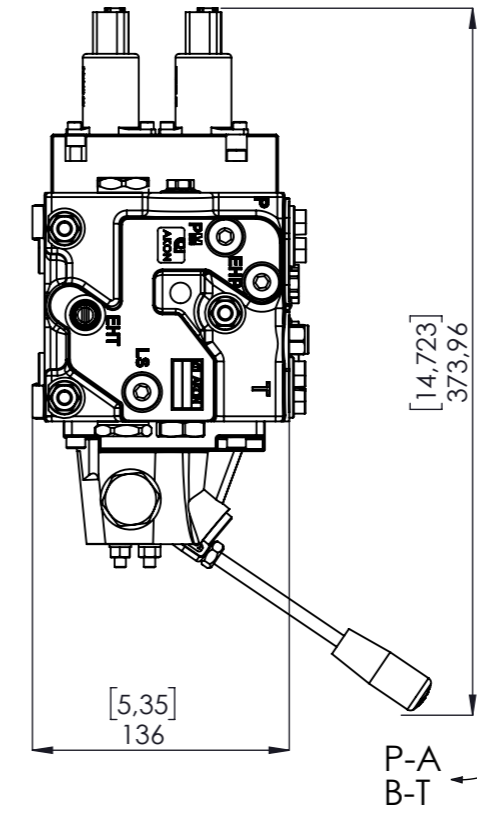
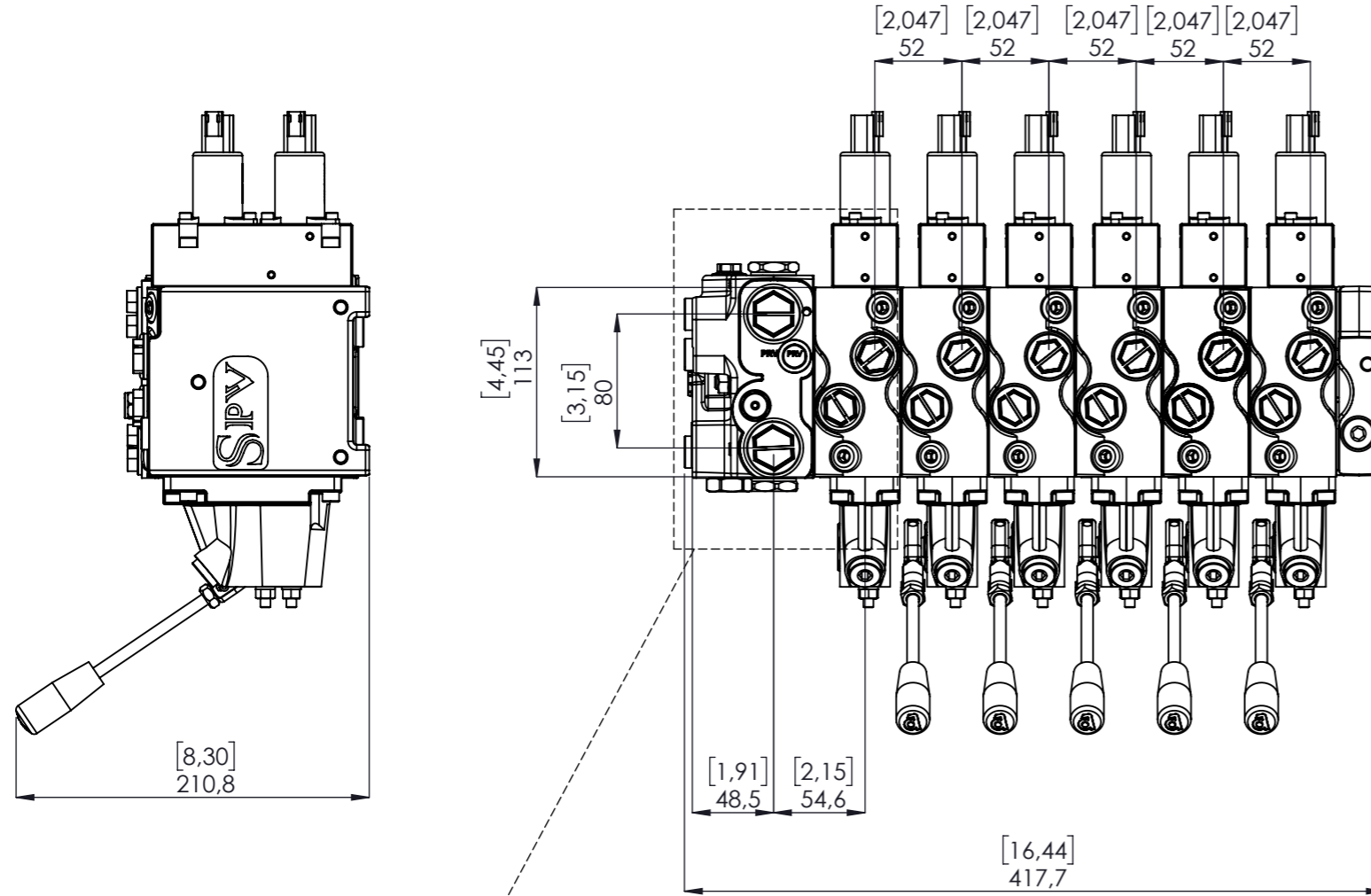


Baskı	Değişiklik Form no Change Form no	Değişikler / Change Record	Tarih/Date	Değiştiren Changed By	Onay Approve
A		YENİ YAYIN	29.07.2020	İ.D	U.Y



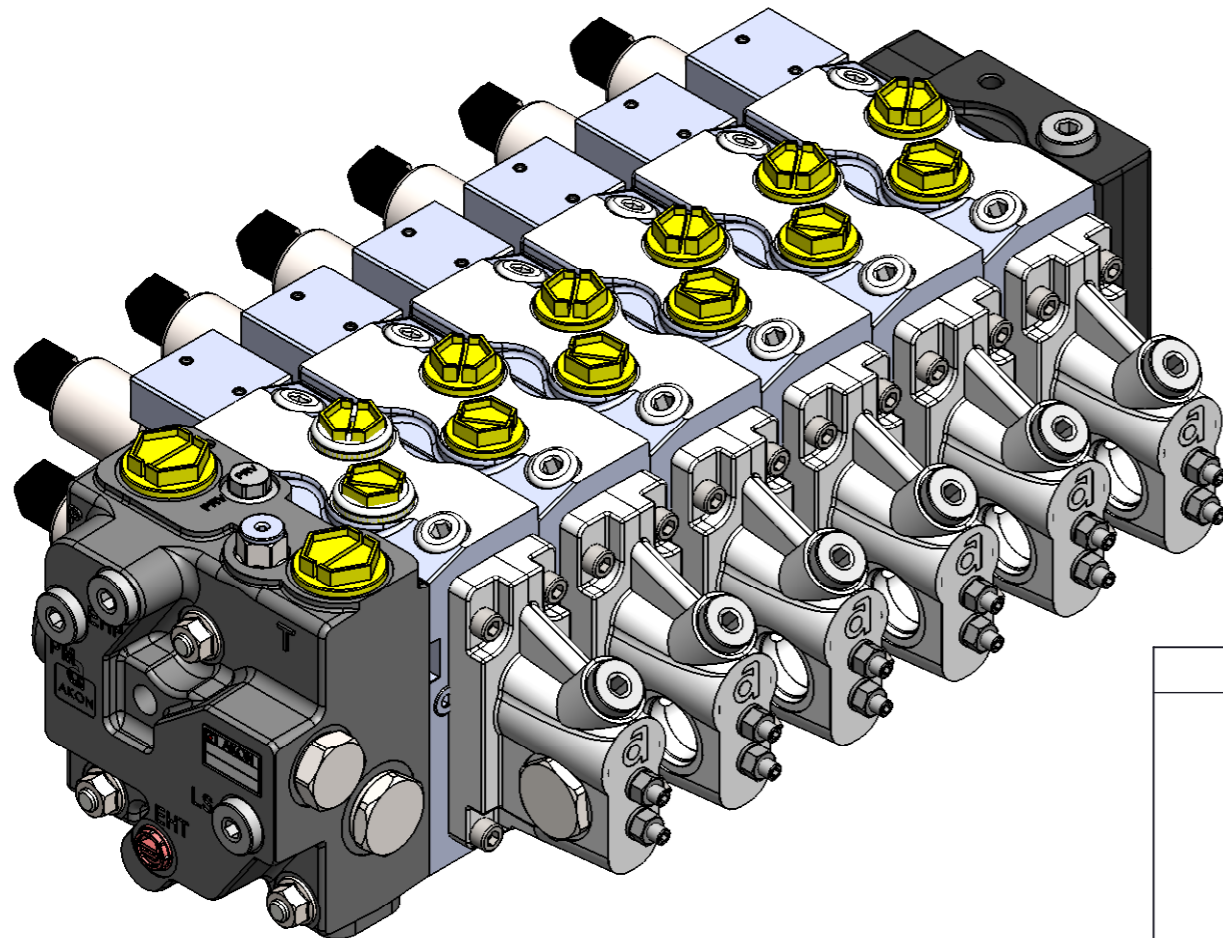
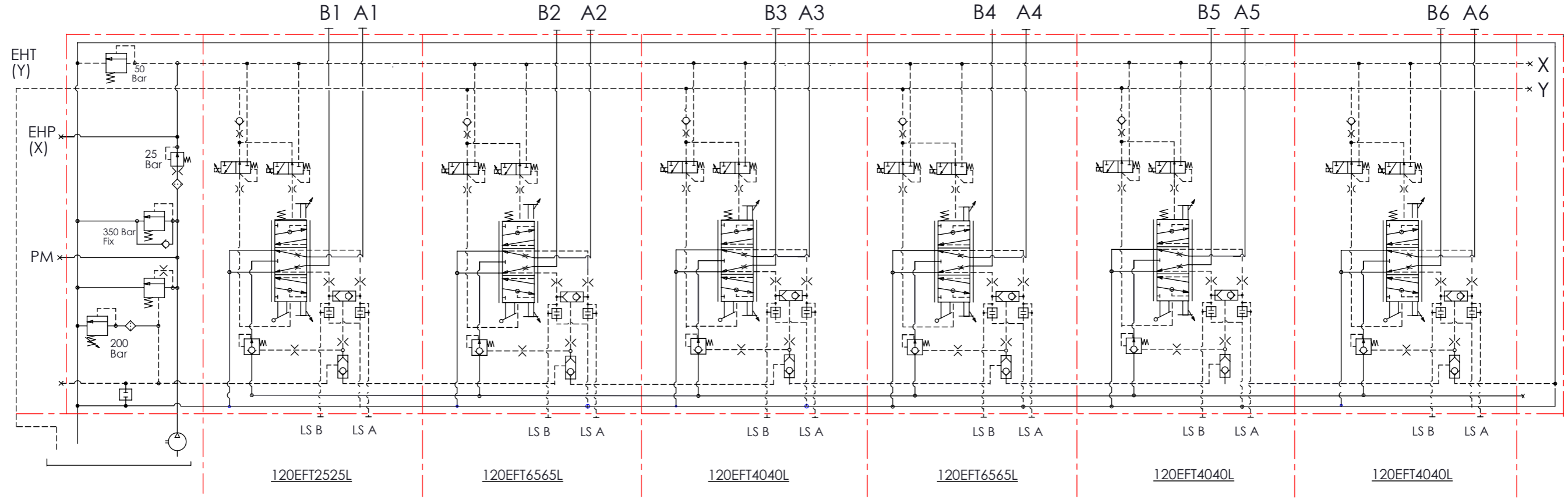
4x  
M8 - 6H  $\nabla$  8  
 $\nabla$   $\varnothing$  8,05 X 90°, Near Side

COIL SPECIFICATIONS	
Current Supply Characteristics	PWM (Pulse Width Modulation)
Rated Current Range	200 + 1500 (12 V coil) 100 + 750 (24 V coil)
PWM or Super-Imposed	
Dither Frequency	100 - 200 Hz
Coil Resistance (12 VDC)	5.4 Ohm $\pm$ 5% at 68°F (20°C)
Coil Resistance (24 VDC)	22 Ohm $\pm$ 5% at 68°F (20°C)
Max Power Consumption	12 Watt (20°C)
Protection Degree	IP 67 according to IEC 529
Coil Termination	Deutsch-Integral DT04-2P AMP Junior Timer 84-9419

Genel Açıklamalar	

Valf Kodlama						Talep No	
Belirtilmeyen Toleranslar TS 1980-1/2 Tolerances Unless Otherwise Specified						P0135-20	
0.5-3	3-6	6-30	30-120	120-200	Açısal Angular	Notlar/Notes	
$\pm$ 0,2	$\pm$ 0,3	$\pm$ 0,5	$\pm$ 0,8	$\pm$ 1,2	$\pm$ 2°	RESİM ÜZERİNDEN ÖLÇÜ ALINMAZ/DONT SCALE THIS DRAWING ELDE DEĞİŞİKLİK YAPILMAZ ALL CHANGES MUST BE DONE ON THE CAD SYSTEM	
Çizen Drawn By	İ.DEMİRHAN		Tarih/Date	29.07.2020	İmza/Sign	Ölçek/Scale	1:5
Kontrol Checked By	S.YANOVA					Teklif Numarası	
Onay Approved By	U.YALÇINKAYA					Malzeme Material	
AKON HIDROLİK VALF SAN. VE TIC. A.Ş.						Resim No Dwg.No	ARS10920
A.O.S.B.10000 Sk.No: 22 Çiğli/İZMİR/TURKEY						Parça Adı Part Name	VALF SPV126
Bu dokümanların tüm hakları AKON Hidrolik Valf San. ve Tic. A.Ş.'ye aittir AKON HIDROLİK VALF SAN. VE TIC. A.Ş.'nin izni olmadan kısmen veya tamamen kullanılamaz, çoğaltılamaz. 3. şahıslara verilemez. All rights of this documents are the property of AKON HYDRAULIC VALVE CO. It can not be used, copied, reproduced, made available to any third party in whole or part without written permission of AKON HYDRAULIC VALVE CO.						Montaj No Assembly No	
						Sayfa/Page	1/2

Baskı	Değişiklik Form no Change Form no	Değişikler / Change Record	Tarih/Date	Değiştiren Changed By	Onay Approve
A		YENİ YAYIN	29.07.2020	İ.D	U.Y



VALF SPV126S/B-F-350/200  
 /1-LRV(P/P)-FT25/25-D24R-MA-D  
 /1-LRV(P/P)-FT65/65-D24R-MA-D  
 /1-LRV(P/P)-FT40/40-D24R-MA-D  
 /1-LRV(P/P)-FT65/65-D24R-MA-D  
 /1-LRV(P/P)-FT40/40-D24R-MA-D  
 /1-LRV(P/P)-FT40/40-D24R-MA-D  
 /ES

**PORT SIZE:**  
 A-B : G1/2"  
 P, T : G3/4"  
 PM, LS, EHT(Y), EHP(X), X1, X2 : G1/4"

**TECHNICAL SPECIFICATIONS:**  
 Number of spool : 5  
 Operating Pressure : 200 Bar  
 Max. Operating Pressure : 350 Bar  
 Max. Back Pressure : 3 Bar (EHT Drain Line)

**TEST SPECIFICATIONS :**  
 Test with Petroleum SAE32 Hydraulic Oil at 40±2°C  
 Main Relief Valve to be Set 200 Bar At 15 lt/min

**WORKING CONDITIONS:**  
 Recommended Oil Viscosity Range :10 cSt to 75 cSt  
 Recommended Oil Filtering : β10 ≥ 75  
 Recommended Fluid Tempe.Range : -20°C to +80°C  
 Enviromental Temperature Range : -30°C to +60°C  
 Max.Contamination Level: Class 10 (NAS 1638) 19/16(ISO 4406)

Valf Kodlama		Talep No		P0135-20	
Genel Açıklamalar		Belirtilmeyen Toleranslar TS 1980-1/2 Tolerances Unless Otherwise Specified		RESİM ÜZERİNDEN ÖLÇÜ ALINMAZ/DONT SCALE THIS DRAWING ELDE DEĞİŞİKLİK YAPILMAZ ALL CHANGES MUST BE DONE ON THE CAD SYSTEM	
		0.5-3 3-6 6-30 30-120 120-200		Notlar/Notes	
		Acısal Angular		Tarih/Date	
		±0,2 ±0,3 ±0,5 ±0,8 ±1,2 ±2°		Imza/Sign	
		Çizen Drawn By		Ölçek/Scale	
		İ.DEMİRHAN		1:5	
		Kontrol Checked By		Teklif Numarası	
		S.YANOVA		TRSPV125-0425	
		Onay Approved By		Malzeme Material	
		U.YALÇINKAYA			
				Resim No Dwg.No	
				ARS10920	
				Parça Adı Part Name	
				Sayfa/Page	
				2/2	
		AKON		AKON HIDROLİK VALF SAN. VE TIC. A.Ş. A.O.S.B.10000 Sk.No: 22 Çiğli/İZMİR/TURKEY	
				Bu dokümanların tüm hakları AKON Hidrolik Valf San. ve Tic. A.Ş.'ye aittir AKON HIDROLİK VALF SAN. VE TIC. A.Ş.'nin izni olmadan kısmen veya tamamen kullanılamaz, çoğaltılamaz. 3. şahıslara verilemez. All rights of this documents are the property of AKON HYDRAULIC VALVE CO. It can not be used, copied, reproduced, made available to any third party in whole or part without written permission of AKON HYDRAULIC VALVE CO.	