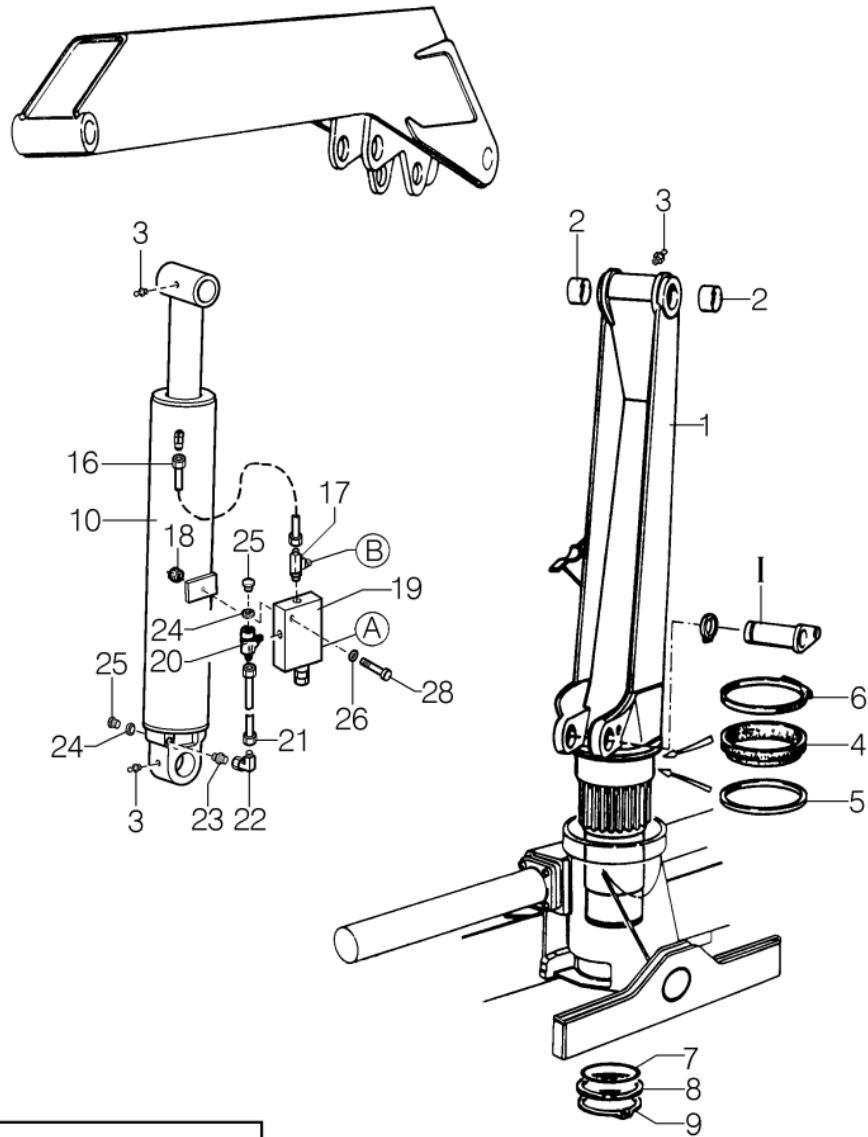





F170A Standard 170AB004 COLUMN

Pos	Code	Description	Um	Qty	From	To	W1	W2
1	148355	COLUMN	NR	1.0	3490			
2	BZ070	BUSH	NR	2.0				
3	IN845	GREASE NIPPLE	NR	3.0				
4	145072	DUST COVER RING	NR	1.0				
5	146325	THRUST BEARING	NR	1.0				
6	FS985	CLAMP	NR	1.0				
7	GO231	O-RING	NR	1.0				
8	190213	RING	NR	1.0				
9	AS707	CIRCLIP	NR	1.0				
10	147253	RAM	NR	1.0				
12	AS968	CIRCLIP	NR	1.0				
16	148883	PIPE	NR	1.0	4310			
17	RV1012	UNION	NR	1.0	4310			
18	DA719	SELF-LOCKING NUT	NR	1.0	4310			
19	VA269	VALVE	NR	1.0				
20	RV730	UNION	NR	1.0	3275			
21	148882	PIPE	NR	1.0	4310			
22	RV944	UNION	NR	1.0				
23	NI986	NIPPLE	NR	1.0				
24	RR808	WASHER	NR	2.0	4310			
25	TA737	PLUG	NR	2.0	4310			
26	RP201	WASHER	NR	1.0				
28	VI567	SCREW	NR	1.0	4310			
29	147315	PIN	NR	1.0				
30	FP001	PIN STOP	NR	1.0				
32	VI721	SCREW	NR	1.0				
33	FP150	SCREW	NR	1.0				



 Nm 35 Nm
 Nm 80 Nm
 "LOCTITE 270"