

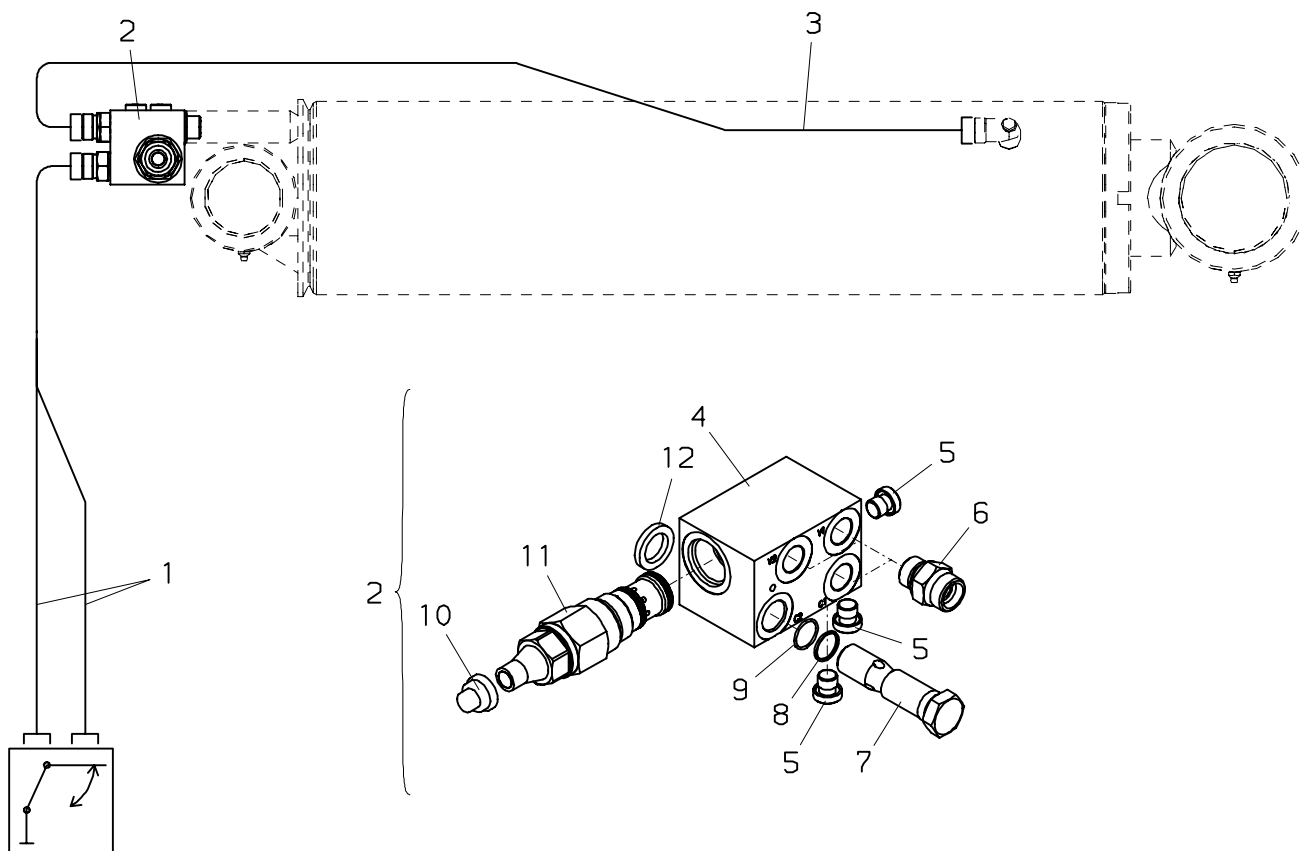
050.0300

09/2007

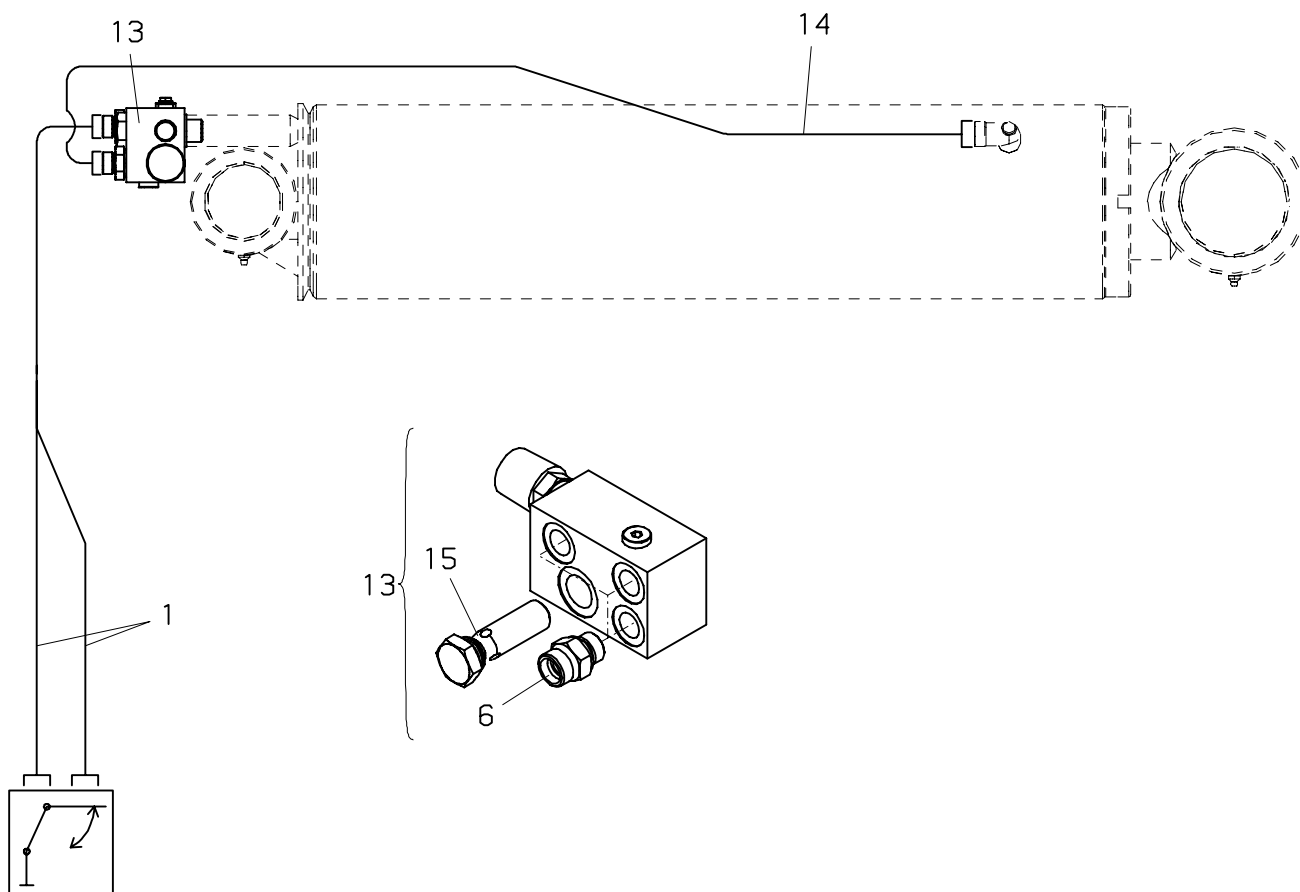
PALFINGER

PK21502,PK..

PK 23002 (—>100059742)



(100059743—>)



PALFINGER

PK21502,PK..

Verrohrung–Knickzylinder
Pipes–Outer boom ram
Tuyauter.–Verin deuxième bras

 zu Tafel
 to figure
 voir planche
050.0300

09/2007

Nr. No. No.	Ersatzteil Nr. Sparepart no. No Piece de rechange	Stk. Qty. Nbre.	Teilebezeichnung	Description	Nomenclature	Abmessung Dimension Dimension
1	EH5311	2	Druckschlauch	Hose	Flexible	NW 12x4400
2	UV475–350	1	Lasthalteventil	Load holding valve	Soupape pilote	
3	HLR10051	1	Druckleitung	Pipe	Tuyau	D 16
4	HG 184	1	Gehäuse	Housing	Carter	
5	EA 236	3	Verschlussschraube	Locking screw	Boucon m filete	vsti R 1/4"
6	EA 074	3	Verschraubung	Adaptor	Raccord	GE 16 SR 1/2"ED
7	HLA1135	1	Hohlschraube	Female screw	Vis creuse	
8	ER 223	1	Stützring	Back up ring	Support de joint	D 19x1.5
9	EO 208	1	O–Ring	O–seal	Bague torique	D 19x1.5
10	EZ1438	1	Plombierkappe	Cape	Capouchon	
11	EV4620 TD1547 EM 256	1	Ventileinsatz Dichtsatz Dichtrmutter (für EV4620) (+10)	Valve insert Seal kit Sealing nut (for EV4620) (+10)	Insert. de soupape Pochette de joints Ecrou etancheite (pour EV4620) (+10)	M 10x1
12	ED 370	1	Dichtkantring	Sealing ring	Rondelle de joint	KD 1/2"
13	UV505–350 TD1606	1	Lasthalteventil Dichtsatz (für UV505–350)	Load holding valve Seal kit (for UV505–350)	Soupape pilote Pochette de joints (pour UV505–350)	
14	HLR10963	1	Druckleitung	Pipe	Tuyau	D 16
15	EA2272	1	Hohlschraube	Female screw	Vis creuse	