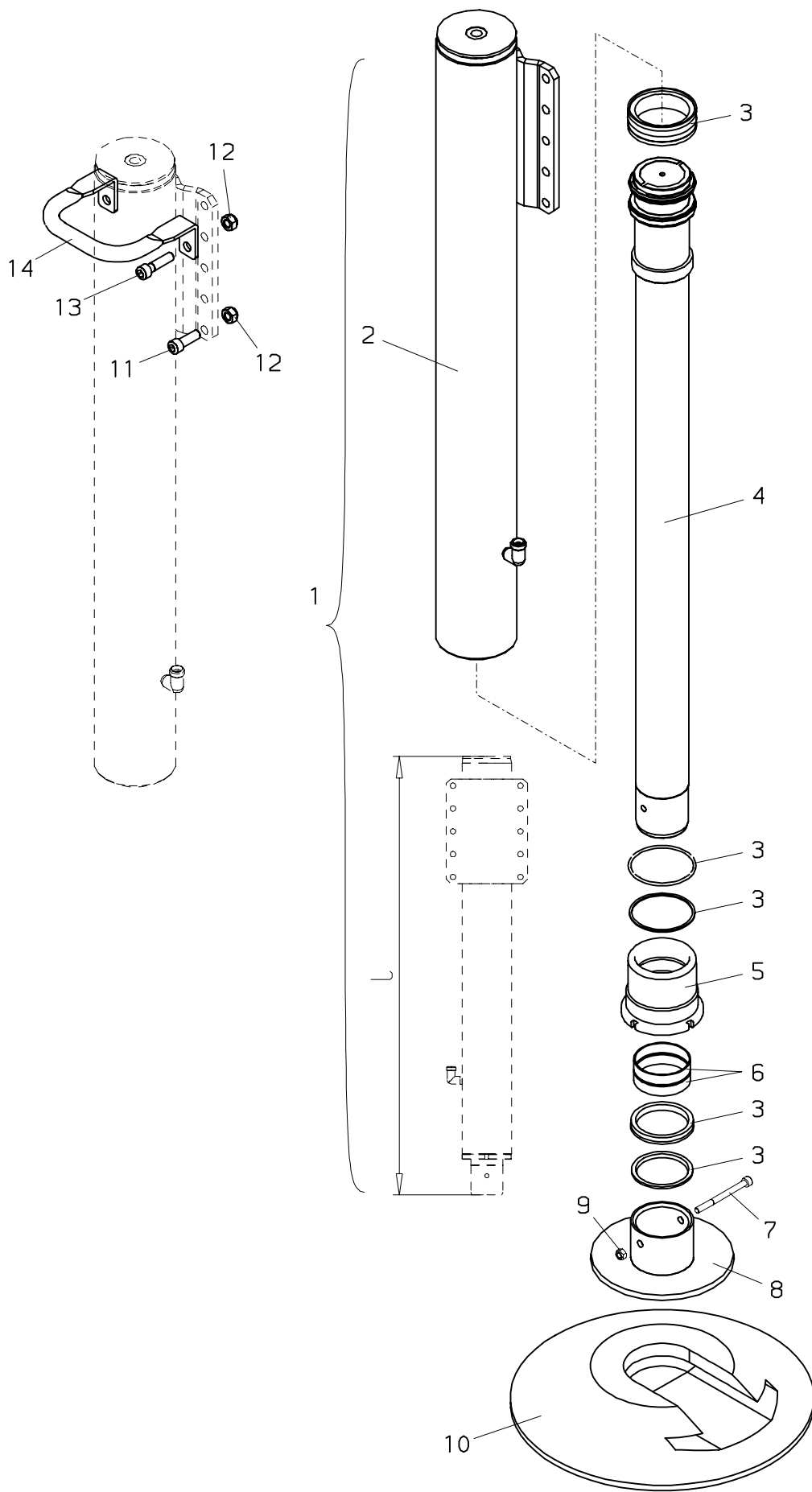


# 010.1600

05/2004

# PALFINGER

## PK 15500



**PALFINGER****PK 15500****Abstützzylinder-STZS  
Stabilizer ram-STZS  
Verin de stabilisat.-STZS**zu Tafel  
to figure  
voir planche**010.1600**

05/2004

Nr. No.	Ersatzteil Nr. Sparepart no. No Piece de rechange	Stk. Qty. Nbre.	Teilebezeichnung	Description	Nomenclature	Abmessung Dimension Dimension
1	UP1489	1	Abstützzylinder (alte Ausführung)	Stabilizer ram (Type old)	Verin de stabilisat. (Version vieux)	l=961 mm
1	UP598A	1	Abstützzylinder (alte Ausführung)	Stabilizer ram (Type old)	Verin de stabilisat. (Version vieux)	l=1111 mm
1	UP1899	1	Abstützzylinder (neue Ausführung)	Stabilizer ram (Type new)	Verin de stabilisat. (Version nouveau)	l=1061 mm
2	HY1370	1	Zylinderrohr (für UP1489)	Cylinder tube (for UP1489)	Cylindre (pour UP1489)	
2	HY 665A	1	Zylinderrohr (für UP598A)	Cylinder tube (for UP598A)	Cylindre (pour UP598A)	
2	HY1654	1	Zylinderrohr (für UP1899)	Cylinder tube (for UP1899)	Cylindre (pour UP1899)	
3	TD 596	1	Dichtsatz (+6)	Seal kit (+6)	Pochette de joints (+6)	
4	HSK 083A	1	Kolbenstange (für UP1489)	Piston rod (for UP1489)	Tige de piston (pour UP1489)	
4	HSK 541	1	Kolbenstange (für UP598A)	Piston rod (for UP598A)	Tige de piston (pour UP598A)	
4	HSK1494	1	Kolbenstange (für UP1899)	Piston rod (for UP1899)	Tige de piston (pour UP1899)	
5	HV 371	1	Zylindermutter	Cylinder nut	Ecrou de verin	
6	EG 051	2	Führungsring	Guide ring	Bague de guidage	75x70x15
7	ES1161	1	Schraube	Screw	Vis	M 8x100 DIN 912
8	HD 008	1	Stützteller	Stabilizer plate	Plaque de stab.	Standard
8	HD 048	1	Stützteller	Stabilizer plate	Plaque de stab.	100 mm
8	HD 063	1	Stützenverlängerung	Adapter	Rallonge	250 mm
9	EM 026	1	Mutter	Nut	Ecrou	M 8 DIN 985
10	EZ 872	1	Unterlage	Distance plate	Distance de metal	D 400
11	ES 157	8	Schraube	Screw	Vis	M 12x35 DIN 912
12	EM 023	10	Mutter	Nut	Ecrou	M 12 DIN 985
13	ES 173	2	Schraube	Screw	Vis	M 12x45 DIN 912
14	HAU 197	1	Ausziehbügel	Stirrup	Etrier	