

Stabilizzatore

Variante

Macchina

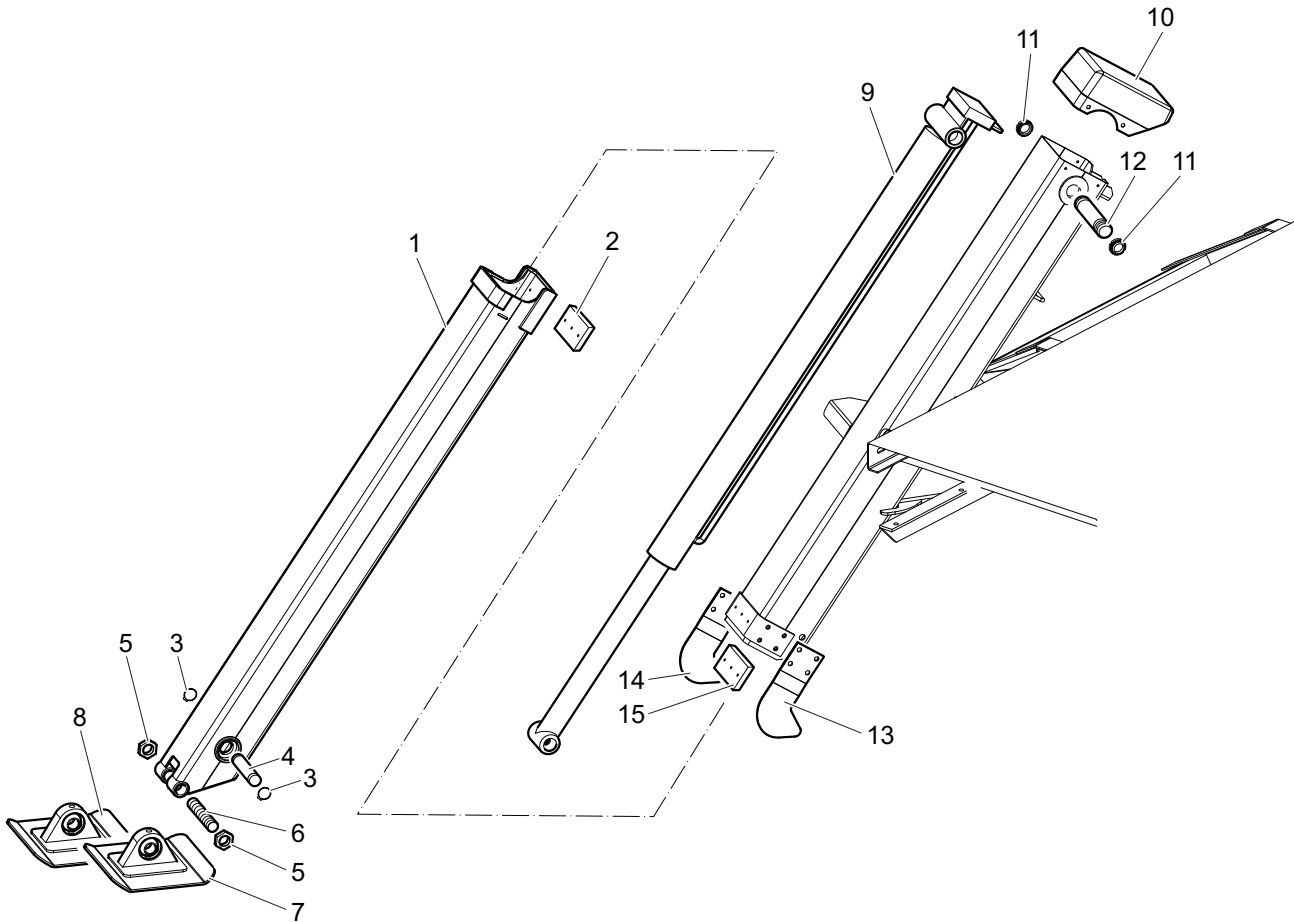
PRO 162-187-201-230

Codice tavola

011073_0_B

1/1

Pos.	Codice	Q.tà	Descrizione
1	50229401	1	Traversa
2	50229402	1	Pattino di scorrimento
3	50229403	2	Anello elastico
4	50229404	1	Perno
5	50229405	2	Dado
6	50229406	1	Vite senza testa
7	50229407	1	Piede di supporto (Anteriore)
8	50229408	1	Piede di supporto (Posteriore)
9	50229409	1	Cilindro
10	50229410	1	Carter
11	50229411	2	Ghiera autobloccante
12	50229412	1	Perno
13	50229413	1	Piatto
14	50229414	1	Piatto
15	50229415	1	Pattino di scorrimento



011073_0_B