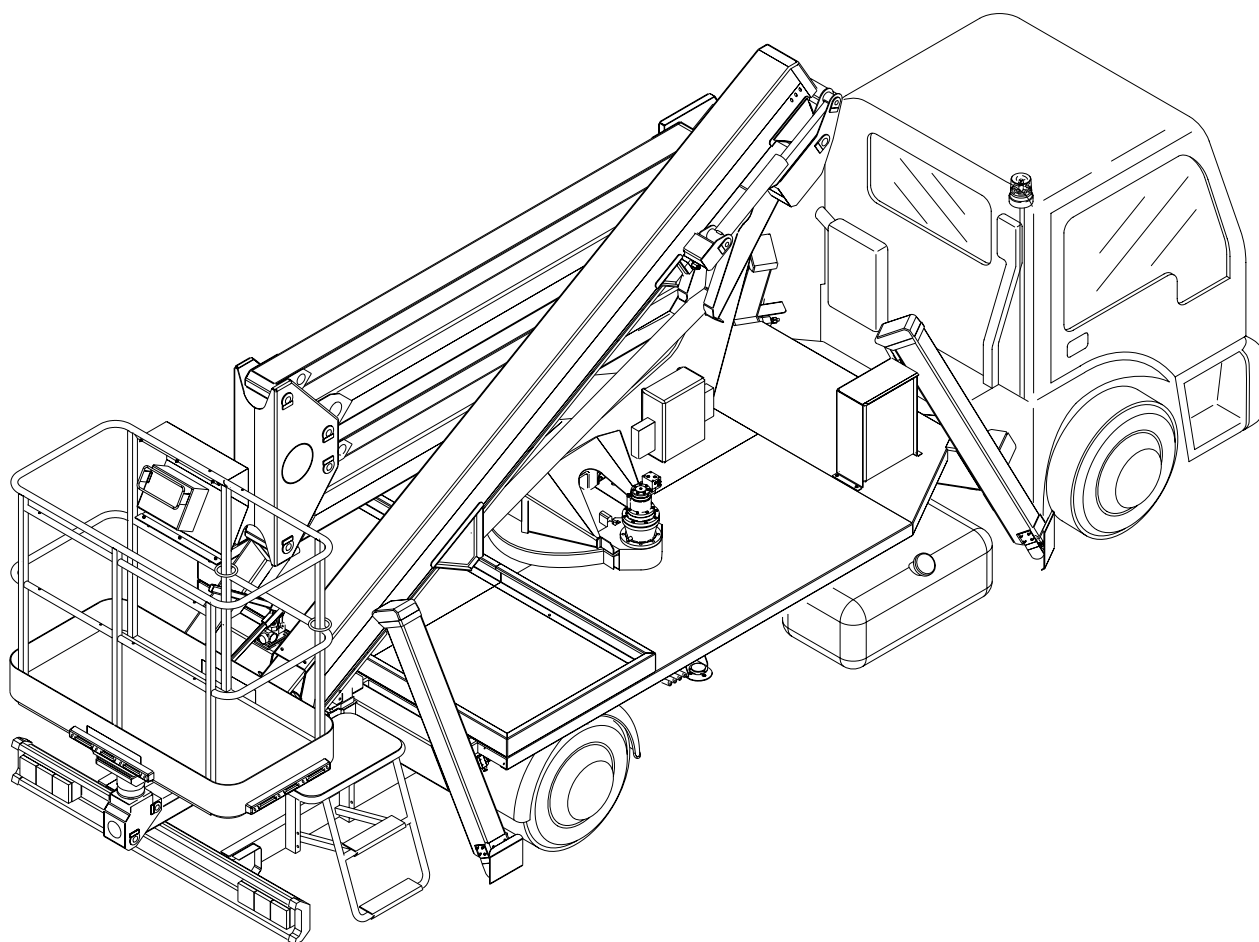
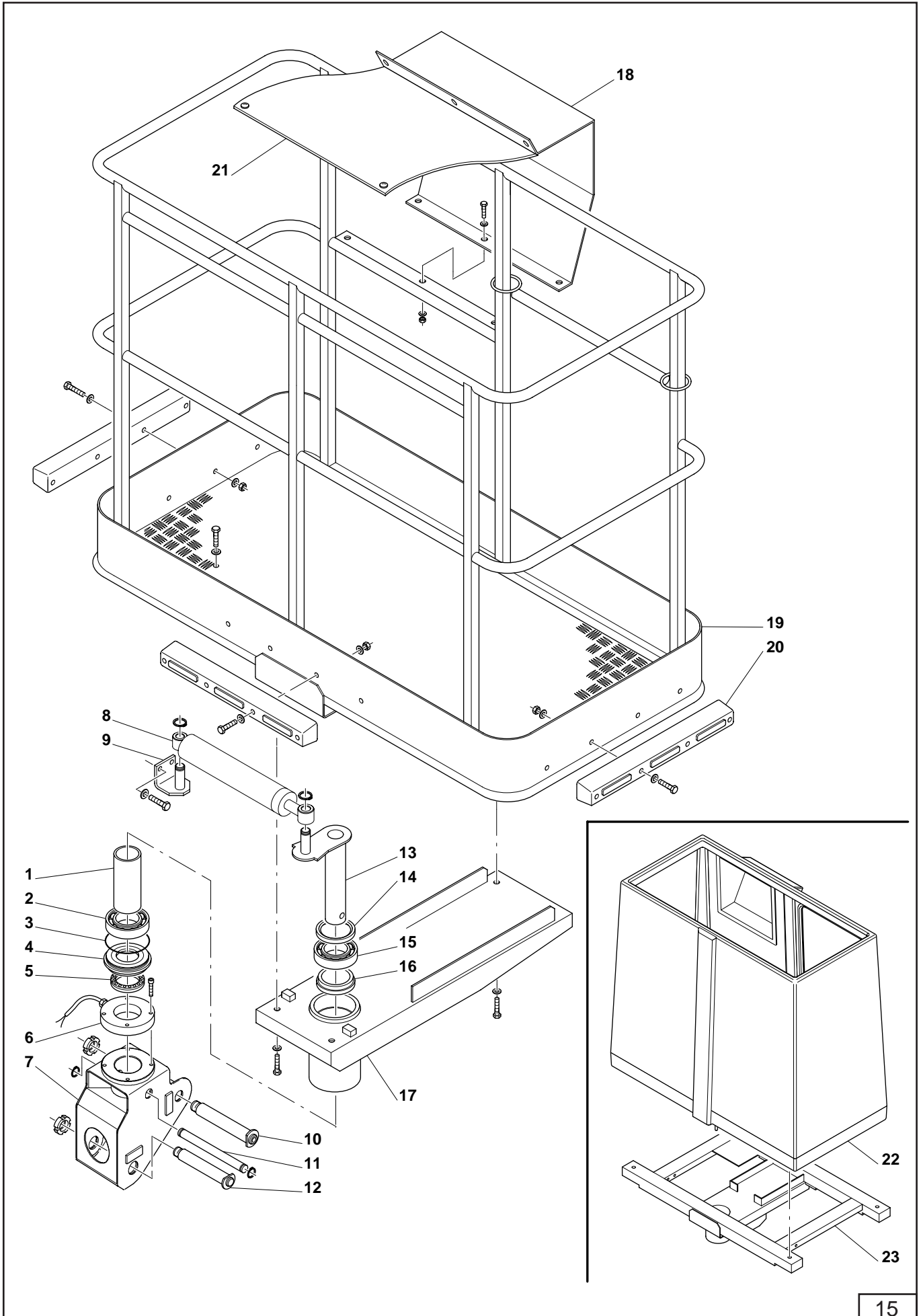




Z-20 E  
Z-20 EL  
Z-20 E VTR



CATALOGO RICAMBI





POS.	COD.	DESCRIZIONE
1	<b>28914</b>	ANELLO SUPERIORE
2	<b>29310</b>	CUSCINETTO
3	<b>29313</b>	OR
4	<b>28913</b>	ALLOGGIAMENTO CUSCINETTO
5	<b>29311</b>	CUSCINETTO
6	<b>29214</b>	CELLA DI CARICO
7	<b>34481</b>	SUPPORTO FISSO CESTELLO
8	<b>36685</b>	CILINDRO ROTAZIONE CESTELLO
9	<b>32251</b>	STAFFA PIEDE CILINDRO
10	<b>36669</b>	PERNO
11	<b>29723</b>	PERNO
12	<b>36667</b>	PERNO
13	<b>32252</b>	PERNO
14	<b>29312</b>	PARAOLIO
15	<b>29310</b>	CUSCINETTO
16	<b>28990</b>	ANELLO
17	<b>34671</b>	SUPPORTO GIREVOLE
18	<b>34658</b>	SUPPORTO COMANDI IN CESTELLO
19	<b>34660</b>	CESTELLO
20	<b>26544</b>	TAMPONE
21	<b>26542</b>	TENDALINO COPRI COMANDI
22	<b>41102</b>	CESTELLO VTR
23	<b>36075</b>	SUPPORTO