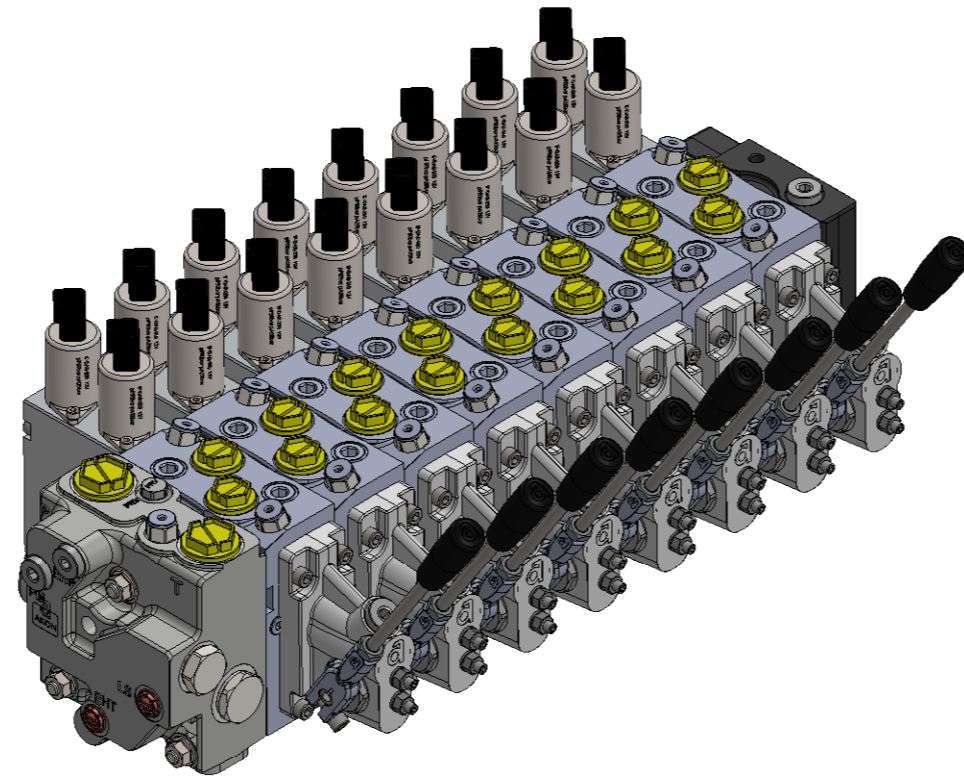
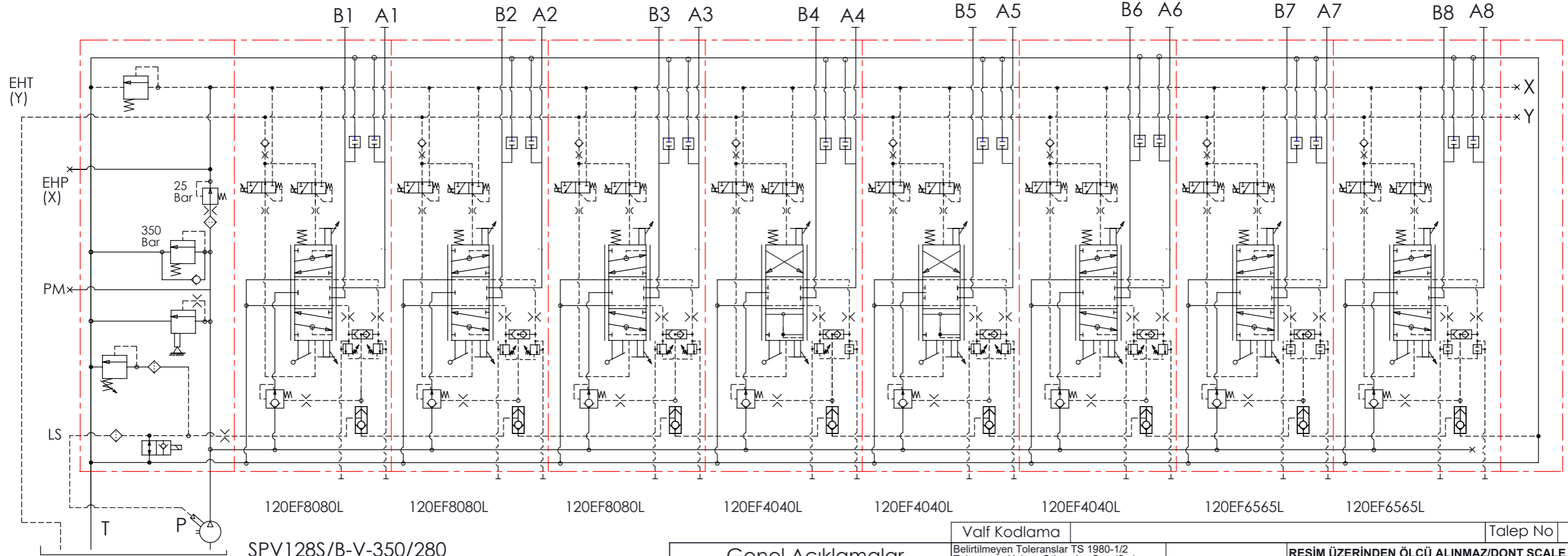


Baskı	Değişiklik Form no Change Form no	Değişikler / Change Record	Tarih/Date	Değiştiren Changed By	Onay Approve
A00		YENİ YAYIN	30.06.2020	İ.D	U.Y



<b>COIL SPECIFICATIONS</b>	
Current Supply Characteristics	PWM (Pulse Width Modulation)
Rated Current Range	200 + 1500 (12 V coil) 100 + 750 (24 V coil)
PWM or Super-Imposed	
Dither Frequency	100 - 200 Hz
Coil Resistance (12 VDC)	5.4 Ohm ±5% at 68°F (20°C)
Coil Resistance (24 VDC)	22 Ohm ±5% at 68°F (20°C)
Max Power Consumption	12 Watt (20°C)
Protection Degree	IP 67 according to IEC 529
Coil Termination	Deutsch-Integral DT04-2P AMP Junior Timer 84-9419



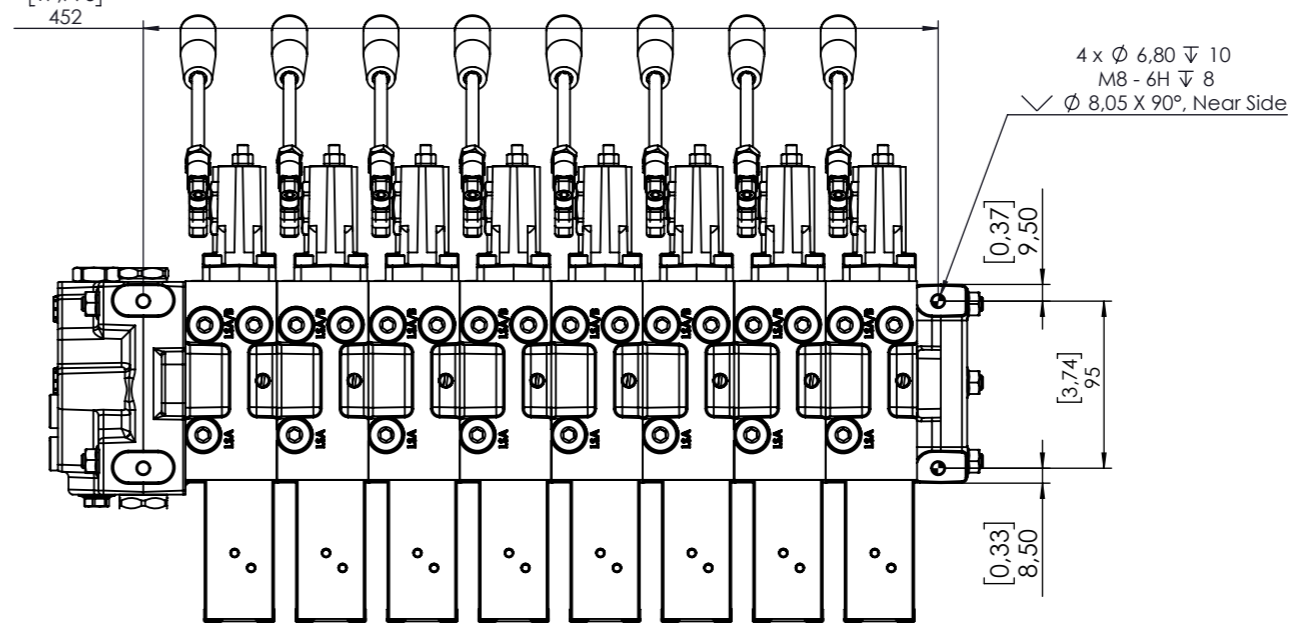
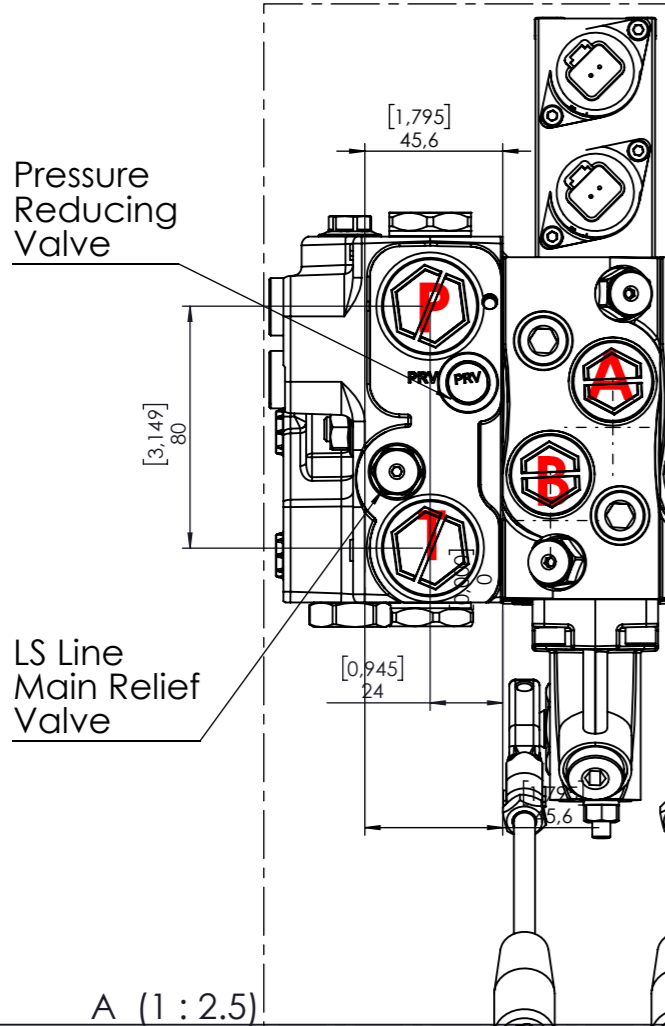
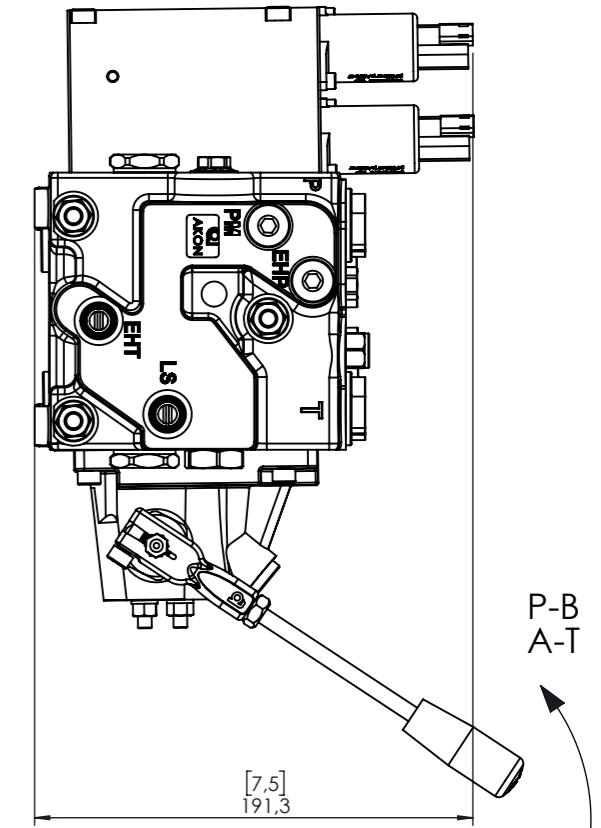
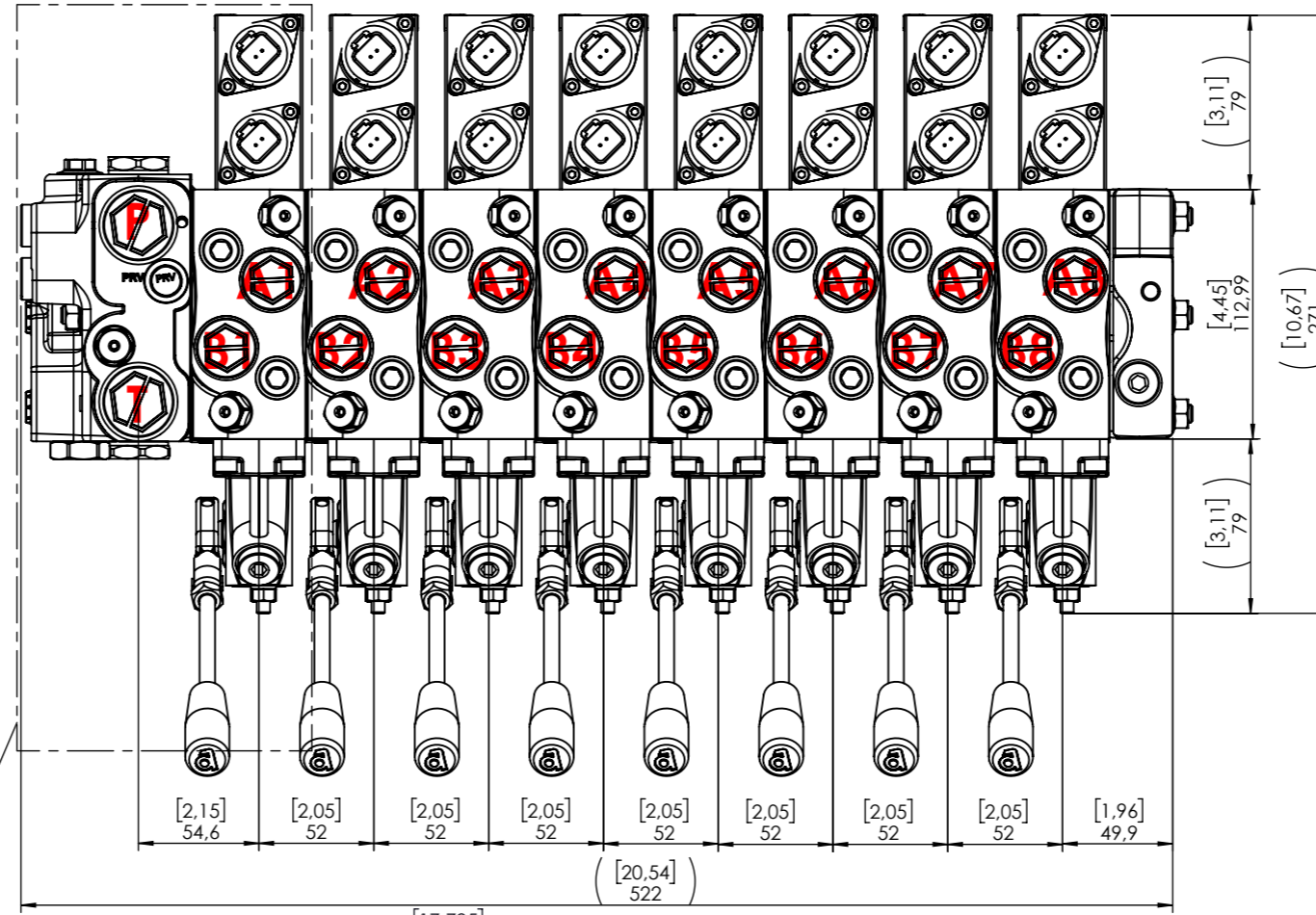
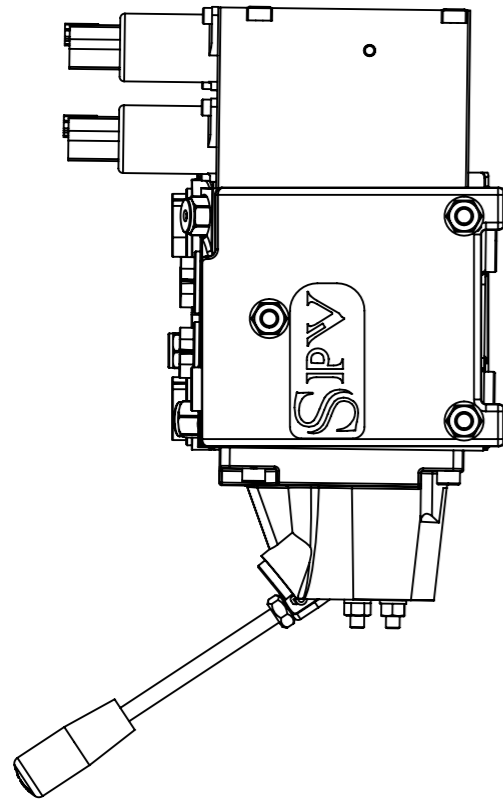
SPV128S/B-V-350/280  
 /2-LRV(190/190)-ASV(P/P)-F80/80-D12-MA-D  
 /2-LRV(230/80)-ASV(P/P)-F80/80-D12-MA-D  
 /2-LRV(230/180)-ASV(P/P)-F80/80-D12-MA-D  
 /2-LRV(P/P)-ASV(P/P)-F40/40-D12-MA-D  
 /2-LRV(80/80)-ASV(P/P)-F40/40-D12-MA-D  
 /2-LRV(190/190)-ASV(P/P)-F40/40-D12-MA-D  
 /2-LRV(P/P)-ASV(P/P)-F65/65-D12-MA-D  
 /2-LRV(P/P)-ASV(P/P)-F65/65-D12-MA-D  
 /ES

Genel Açıklamalar	
Belirtilmeyen Toleranslar TS 1980-1/2 Tolerances Unless Otherwise Specified	
0.5-3	3-6
6-30	30-120
120-200	Acısal Angular
±0,2	±0,3
±0,5	±0,8
±1,2	±2°

Valf Kodlama		Talep No	
Notlar/Notes		RESİM ÜZERİNDEN ÖLÇÜ ALINMAZ/DONT SCALE THIS DRAWING ELDE DEĞİŞİKLİK YAPILMAZ ALL CHANGES MUST BE DONE ON THE CAD SYSTEM	
Tarih/Date	İmza/Sign	Ölçek/Scale	1:5
23.06.2020	İ.DEMİRHAN	Teklif Numarası	TRSPV128-0430
Çizen Drawn By	İ.DEMİRHAN	Malzeme Material	
Kontrol Checked By	SELİM YANOVA	Resim No Dwg.No	
Onay Approved By	UĞUR YALÇINKAYA	Parça Adı Part Name	VALF SPV128
AKON HIDROLİK VALF SAN. VE TIC. A.Ş. A.O.S.B.10000 Sk.No: 22 Çiğli/İZMİR/TURKEY		Bu dokümanların tüm hakları AKON Hidrolik Valf San. ve Tic. A.Ş.'ye aittir AKON HIDROLİK VALF SAN. VE TIC. A.Ş.'nin izni olmadan kısmen veya tamamen kullanılamaz, çoğaltılamaz. 3. şahıslara verilemez. All rights of this documents are the property of AKON HYDRAULIC VALVE CO. It can not be used, copied, reproduced, made available to any third party in whole or part without written permission of AKON HYDRAULIC VALVE CO.	

Montaj No Assembly No	
Sayfa/Page	1/2

Baskı	Değişiklik Form no Change Form no	Değişikler / Change Record	Tarih/Date	Değiştiren Changed By	Onay Approve
A00		YENİ YAYIN	30.06.2020	İ.D	U.Y



A (1 : 2.5)

Genel Açıklamalar		Valf Kodlama		Notlar/Notes		Talep No	
Belirtilmeyen Toleranslar TS 1980-1/2 Tolerances Unless Otherwise Specified		0.5-3 3-6 6-30 30-120 120-200		RESİM ÜZERİNDEN ÖLÇÜ ALINMAZ/DONT SCALE THIS DRAWING ELDE DEĞİŞİKLİK YAPILMAZ ALL CHANGES MUST BE DONE ON THE CAD SYSTEM		TRSPV128-0430	
Açılabilirlik Angular		±0,2 ±0,3 ±0,5 ±0,8 ±1,2 ±2°		Tarih/Date 23.06.2020		Malzeme Material	
Çizen Drawn By İ.DEMİRHAN		İ.DEMİRHAN		İmza/Sign		Montaj No Assembly No	
Kontrol Checked By SELİM YANOVA		SELİM YANOVA				Resim No Dwg.No	
Onay Approved By UĞUR YALÇINKAYA		UĞUR YALÇINKAYA				Parça Adı Part Name VALF SPV128	
AKON		AKON HIDROLİK VALF SAN. VE TIC. A.Ş.		A.O.S.B.10000 Sk.No: 22 Çiğli/İZMİR/TURKEY		Sayfa/Page 2/2	

Bu dokümanların tüm hakları AKON Hidrolik Valf San. ve Tic. A.Ş.'ye aittir AKON HIDROLİK VALF SAN. VE TIC. A.Ş.'nin izni olmadan kısmen veya tamamen kullanılamaz, çoğaltılamaz. 3. şahıslara verilemez. All rights of this documents are the property of AKON HYDRAULIC VALVE CO. It can not be used, copied, reproduced, made available to any third party in whole or part without written permission of AKON HYDRAULIC VALVE CO.