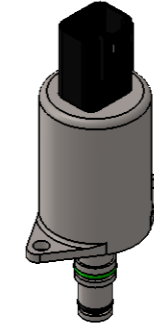
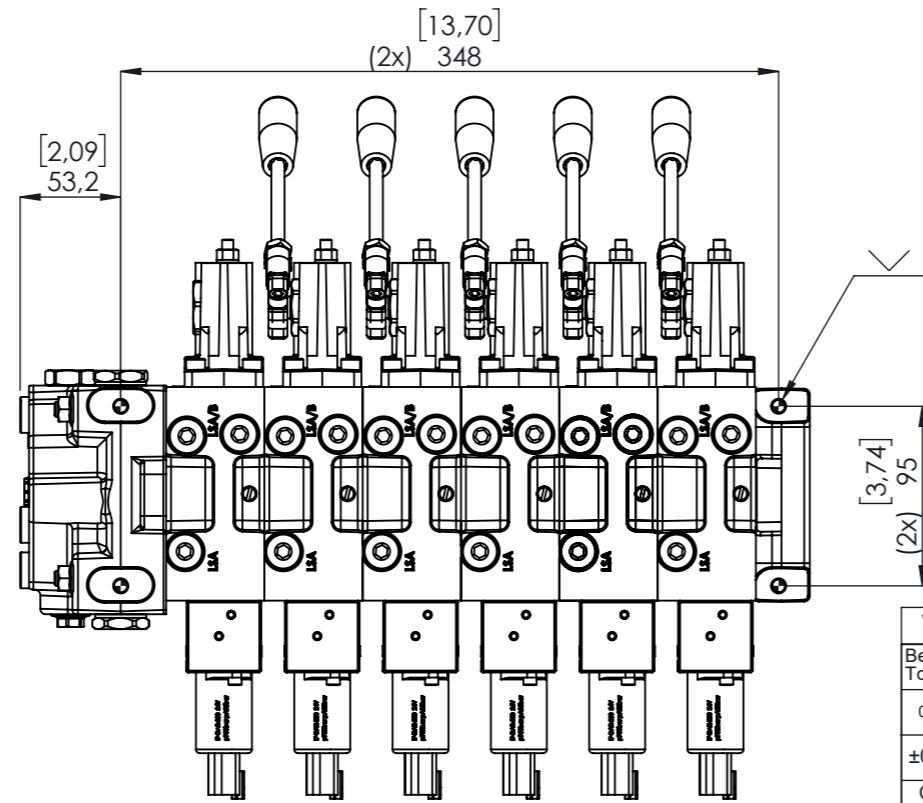
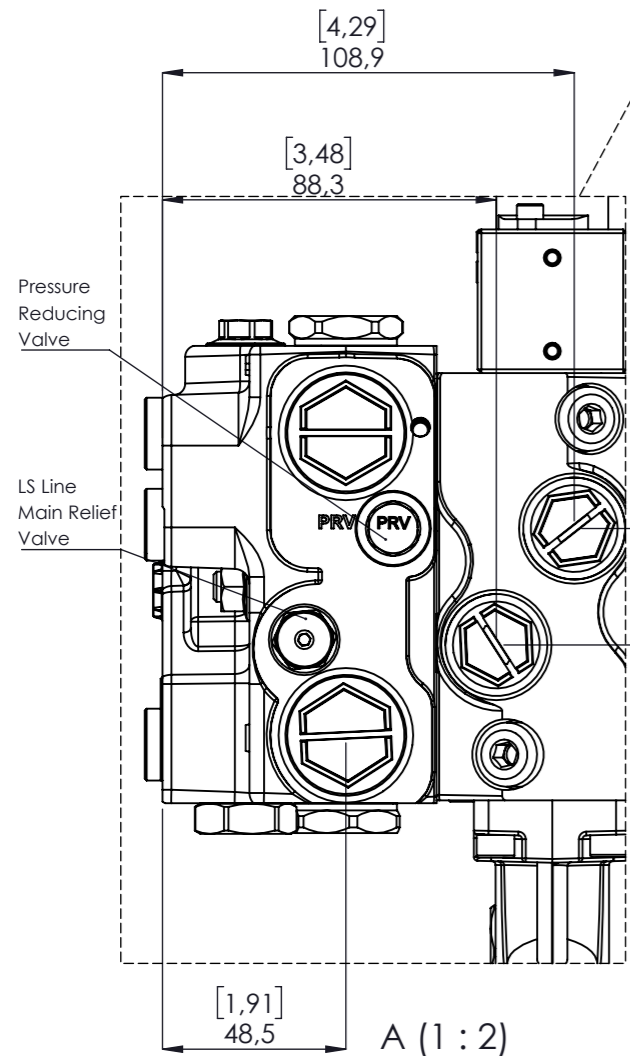
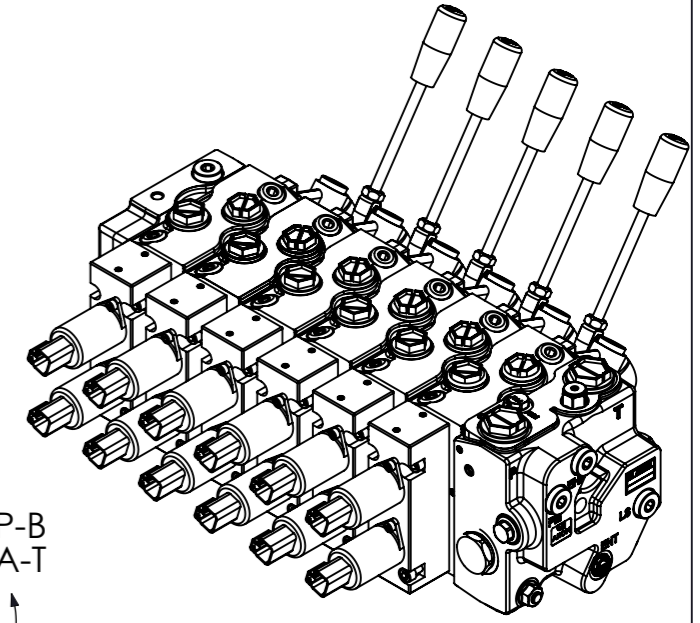
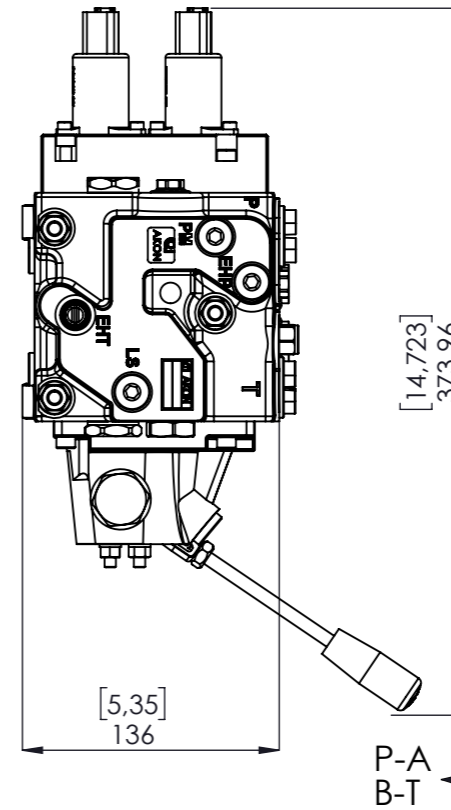
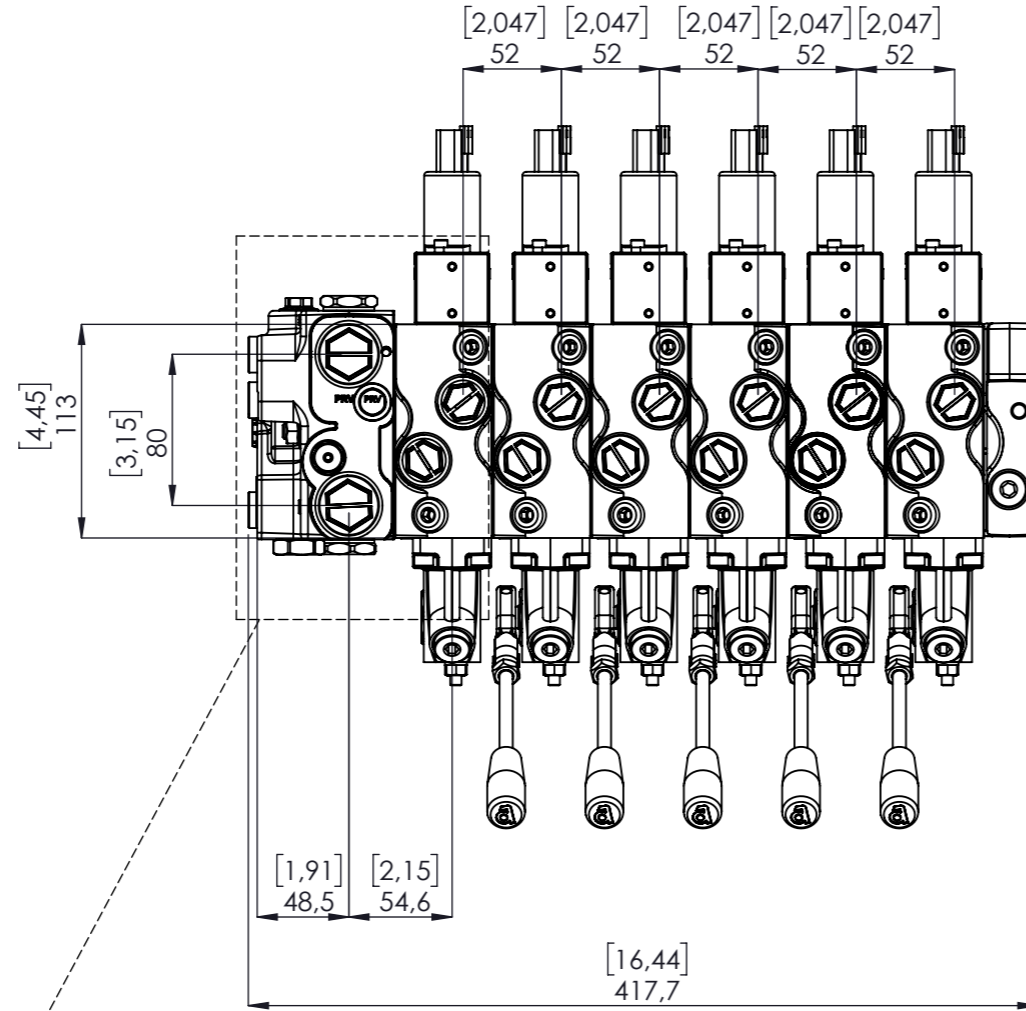
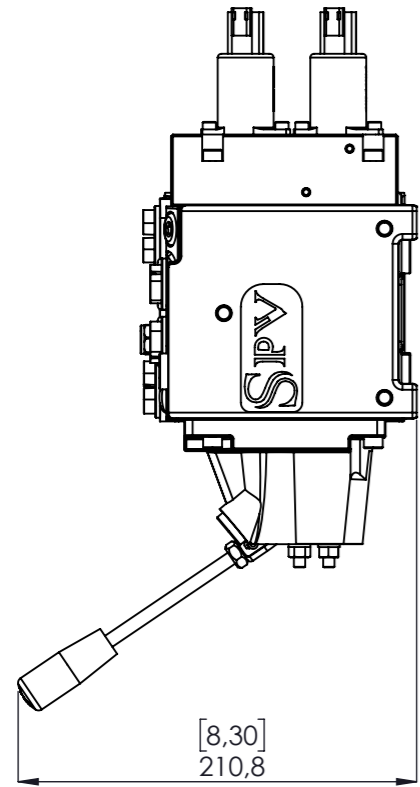


Baskı	Değişiklik Form no Change Form no	Değişikler / Change Record	Tarih/Date	Değiştiren Changed By	Onay Approve
A		YENİ YAYIN	29.07.2020	İ.D	U.Y



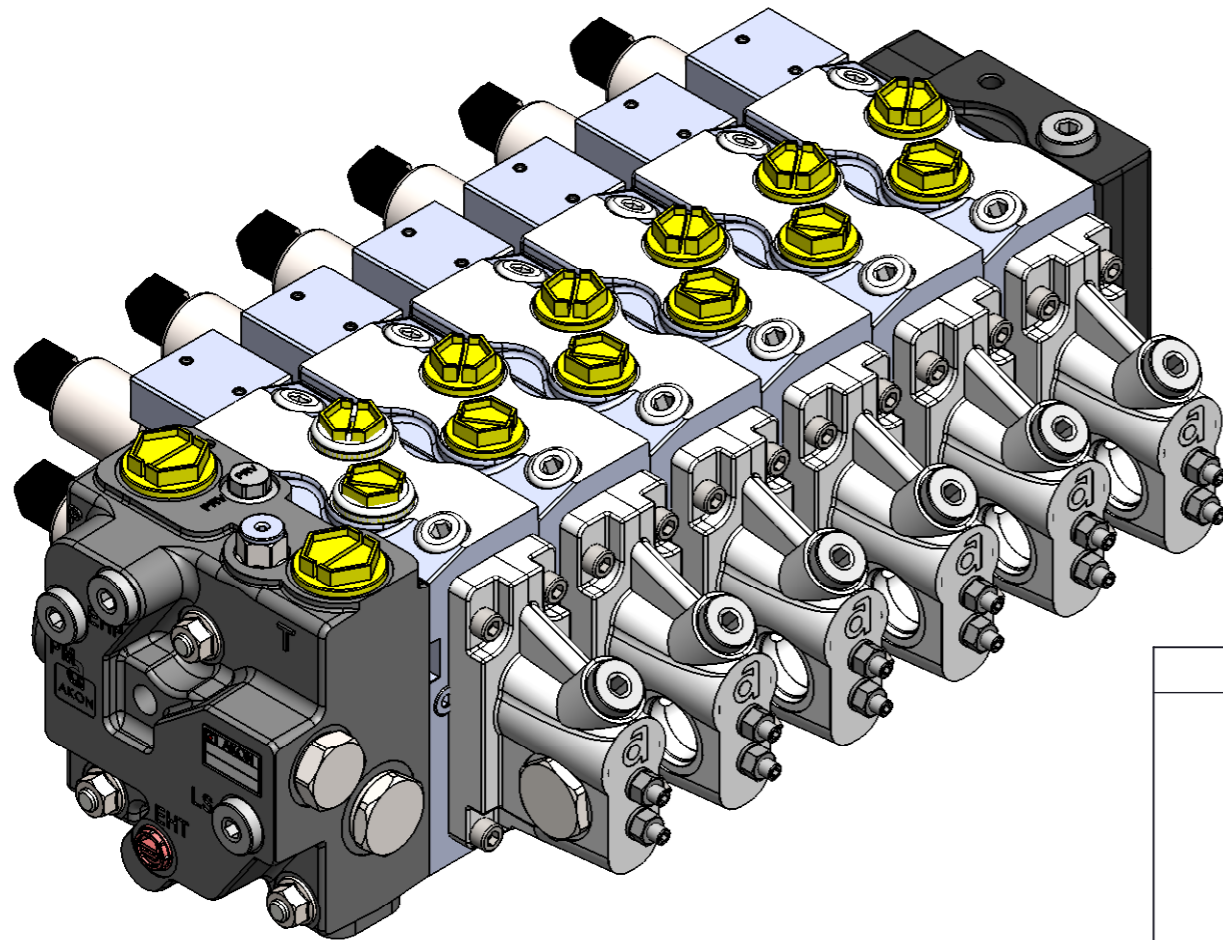
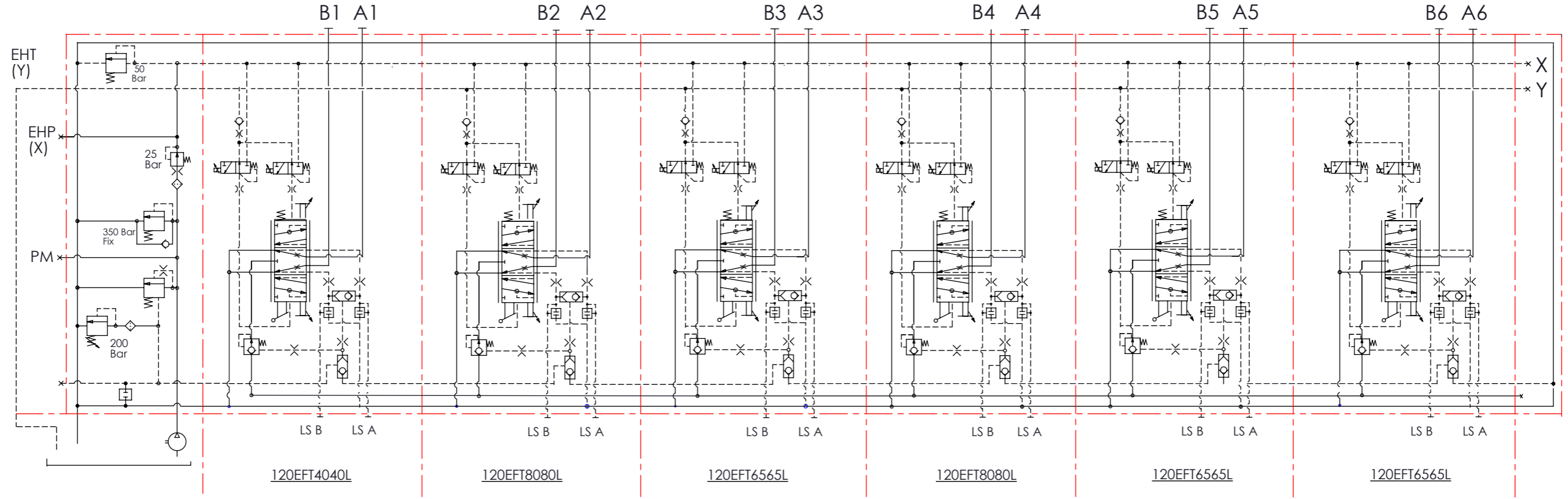
COIL SPECIFICATIONS	
Current Supply Characteristics	PWM (Pulse Width Modulation)
Rated Current Range	200 + 1500 (12 V coil) 100 + 750 (24 V coil)
PWM or Super-Imposed	
Dither Frequency	100 - 200 Hz
Coil Resistance (12 VDC)	5.4 Ohm ±5% at 68°F (20°C)
Coil Resistance (24 VDC)	22 Ohm ±5% at 68°F (20°C)
Max Power Consumption	12 Watt (20°C)
Protection Degree	IP 67 according to IEC 529
Coil Termination	Deutsch-Integral DT04-2P AMP Junior Timer 84-9419

Genel Açıklamalar	

Valf Kodlama						Talep No	
Belirtilmeyen Toleranslar TS 1980-1/2 Tolerances Unless Otherwise Specified						P0135-20	
0.5-3	3-6	6-30	30-120	120-200	Açısal Angular	<b>Notlar/Notes</b>	
±0,2	±0,3	±0,5	±0,8	±1,2	±2°	RESİM ÜZERİNDEN ÖLÇÜ ALINMAZ/DONT SCALE THIS DRAWING ELDE DEĞİŞİKLİK YAPILMAZ ALL CHANGES MUST BE DONE ON THE CAD SYSTEM	
Çizim Drawn By	İ.DEMİRHAN	29.07.2020	Tarih/Date		İmza/Sign	Ölçek/Scale	1:5
Kontrol Checked By	S.YANOVA	Tarih/Date		İmza/Sign	Malzeme Material	Teklif Numarası	Montaj No Assembly No
Onay Approved By	U.YALÇINKAYA	Tarih/Date		İmza/Sign	Resim No Dwg.No	ARS10920	A3
Akon Hidrolik Valf San. ve Tic. A.Ş.						Parça Adı Part Name	VALF SPV126
A.O.S.B.10000 Sk.No: 22 Çiğli/İZMİR/TURKEY						Sayfa/Page 1/2	

Bu dokümanların tüm hakları AKON Hidrolik Valf San. ve Tic. A.Ş.'ye aittir AKON HIDROLİK VALF SAN. VE TİC. A.Ş.'nin izni olmadan kısmen veya tamamen kullanılamaz, çoğaltılamaz. 3. şahıslara verilemez.  
All rights of this documents are the property of AKON HYDRAULIC VALVE CO. It can not be used, copied, reproduced, made available to any third party in whole or part without written permission of AKON HYDRAULIC VALVE CO.

Baskı	Değişiklik Form no Change Form no	Değişikler / Change Record	Tarih/Date	Değiştiren Changed By	Onay Approve
A		YENİ YAYIN	29.07.2020	İ.D	U.Y



VALF SPV126S/B-F-350/200  
 /1-LRV(P/P)-FT40/40-D24R-MA-D  
 /1-LRV(P/P)-FT80/80-D24R-MA-D  
 /1-LRV(P/P)-FT65/65-D24R-MA-D  
 /1-LRV(P/P)-FT80/80-D24R-MA-D  
 /1-LRV(P/P)--FT65/65-D24R-MA-D  
 /1-LRV(P/P)--FT65/65-D24R-MA-D  
 /ES

**PORT SIZE:**

A-B : G1/2"  
 P, T : G3/4"  
 PM, LS, EHT(Y), EHP(X), X1, X2 : G1/4"

**TECHNICAL SPECIFICATIONS:**

Number of spool : 5  
 Operating Pressure : 200 Bar  
 Max. Operating Pressure : 350 Bar  
 Max. Back Pressure : 3 Bar (EHT Drain Line)

**TEST SPECIFICATIONS :**

Test with Petroleum SAE32 Hydraulic Oil at 40±2°C  
 Main Relief Valve to be Set 200 Bar At 15 lt/min

**WORKING CONDITIONS:**

Recommended Oil Viscosity Range :10 cSt to 75 cSt  
 Recommended Oil Filtering : β10 ≥ 75  
 Recommended Fluid Tempe.Range : -20°C to +80°C  
 Enviromental Temperature Range : -30°C to +60°C  
 Max.Contamination Level: Class 10 (NAS 1638) 19/16(ISO 4406)

Genel Açıklamalar	Valf Kodlama		Talep No		P0135-20								
	Belirtilmeyen Toleranslar TS 1980-1/2 Tolerances Unless Otherwise Specified		Notlar/Notes		RESİM ÜZERİNDEN ÖLÇÜ ALINMAZ/DONT SCALE THIS DRAWING ELDE DEĞİŞİKLİK YAPILMAZ ALL CHANGES MUST BE DONE ON THE CAD SYSTEM								
	0.5-3	3-6	6-30	30-120	120-200	Acısal Angular	Tarih/Date	Imza/Sign	Ölçek/Scale	1:5	Teklif Numarası	TRSPV125-0425	Montaj No Assembly No
	±0,2	±0,3	±0,5	±0,8	±1,2	±2°	Çizen Drawn By	İ.DEMİRHAN	29.07.2020	Malzeme Material			
							Kontrol Checked By	S.YANOVA		Resim No Dwg.No	ARS10920		
							Onay Approved By	U.YALÇINKAYA		Parça Adı Part Name			Sayfa/Page 2/2
	AKON		AKON HIDROLİK VALF SAN. VE TİC. A.Ş.		A.O.S.B.10000 Sk.No: 22 Çiğli/İZMİR/TURKEY		Bu dokümanların tüm hakları AKON Hidrolik Valf San. ve Tic. A.Ş.'ye aittir AKON HIDROLİK VALF SAN. VE TİC. A.Ş.'nin izni olmadan kısmen veya tamamen kullanılamaz, çoğaltılamaz. 3. şahıslara verilemez. All rights of this documents are the property of AKON HYDRAULIC VALVE CO. It can not be used, copied, reproduced, made available to any third party in whole or part without written permission of AKON HYDRAULIC VALVE CO.						