

Łączniki krzywkowe



Łączniki krzywkowe SK 10/16/20, SK 25/32/40

ŁĄCZNIKI KRZYWKOWE

Zastosowanie

Łączniki krzywkowe są elektrycznymi obrotowymi łącznikami wielotorowymi przystosowanymi do załączania i wyłączania prądów. Łączniki krzywkowe znajdują zastosowanie w obudowach instalacji elektrycznych niskiego napięcia zwłaszcza jako wyłączniki, rozłączniki, przełączniki oraz łączniki sterownicze. Łączniki krzywkowe mogą być zainstalowane w pomieszczeniach zamkniętych (3 stopień zanieczyszczenia - przeznaczenie przemysłowe) w temp. -40...+70°C. Łączniki krzywkowe spełniają wymagania normy PN-EN60947-3, IEC 60947-3. Ponadto mogą pracować w warunkach środowiskowych określonych w normach IEC 60068-2-6 (wibracje), IEC 60068-2-27 (udary), IEC 60068-2-2 (suche gorąco), IEC 60068-2-1 (zimno), IEC 60068-2-30 (wilgotne gorąco), IEC 60068-2-52 (mgła solna).

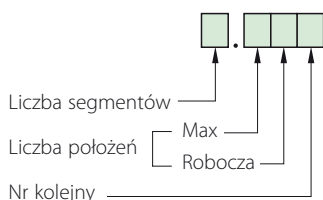
Budowa

Segmentowa budowa łączników z podwójnymi krzywkami umożliwia tworzenie dowolnych programów łączy w funkcji położenia pokrętki napędu. Stosując dobraną liczbę zębów zębatego mechanizmu napędu można uzyskiwać kąty skoku pokrętki co 30°, 45° lub 90°, np.: przy 30° daje nam maksymalnie 12 pozycji pokrętki. Ponadto rozłączniki SK charakteryzują się małymi gabarytami, stopniem ochrony IP20 zwiększającym bezpieczeństwo instalatora.

Ze względu na sposób mocowania są oferowane łączniki:

- Do pulpitu - **P**
- Do bazo-szyny (TS35) - **BS**
- W obudowie - **OB11, OB12, OB13, OB14**
- W obudowie z lampką **OB11 L, OB12 L, OB13 L, OB14 L**

Budowa numeru wykonania



Pełen asortyment programów łączy jest dostępny na stronie internetowej www.laczniki-krzywkowe.pl



Dane techniczne obudowy	OB11	OB12	OB13	OB14
Maksymalna liczba segmentów w łączniku mieszczącym się w obudowie				
SK10, SK16, SK20	4	6		
SK25, SK32, SK40			4	6
Wymiary gabarytowe i możliwe umiejscowienie dławnic	90	90	116	116
Wysokość obudowy h [mm]	69	85	80	100
Stopień ochrony	IP65	IP65	IP65	IP65
Max przekrój przewodów	5 x 2,5 mm ²	5 x 2,5 mm ²	5 x 6 mm ²	5 x 6 mm ²
Liczba dławnic	wg zamówienia	wg zamówienia	wg zamówienia	wg zamówienia
Rodzaje dławnic	M20x1,5	M20x1,5	M25x1,5	M25x1,5

Łączniki krzywkowe SK 10/16/20

Łączniki krzywkowe mocowane do pulpitu SK10/16/20 P



Budowa symbolu zamówieniowego

SK - \

Sposób mocowania

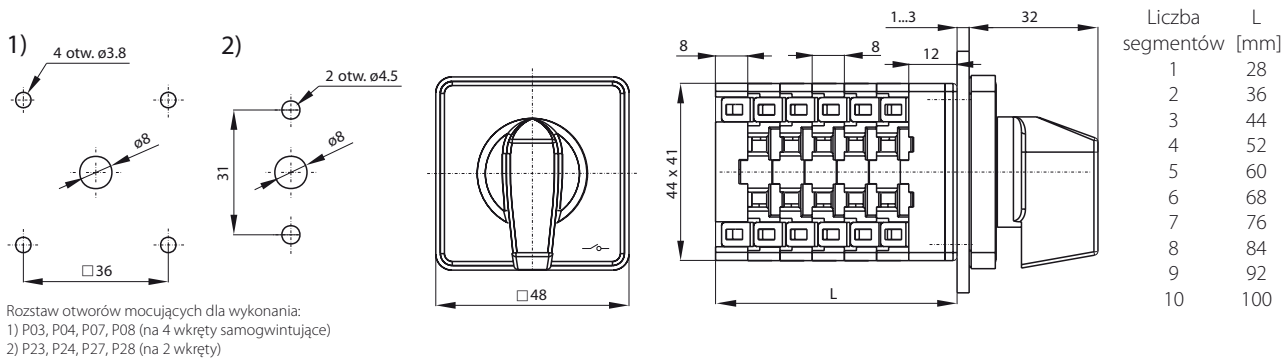
- P23** z czołem I (IP65), mocowanie na dwa wkręty
- P03** z czołem I (IP65), mocowanie na cztery wkręty samogwintujące
- P24** z czołem I żółto-czerwonym (IP65), mocowanie na dwa wkręty
- P04** z czołem I żółto-czerwonym (IP65), mocowanie na cztery wkręty samogwintujące
- P27** z czołem III (IP65) zamykanym, mocowanie na dwa wkręty
- P07** z czołem III (IP65) zamykanym, mocowanie na cztery wkręty samogwintujące
- P28** z czołem III żółto-czerwonym (IP65) zamykanym, mocowanie na dwa wkręty
- P08** z czołem III żółto-czerwonym (IP65) zamykanym, mocowanie na cztery wkręty samogwintujące

Patrz „Tabela nr. wykonania”

Wielkość prądowa

- 10** 10 A
- 16** 16 A
- 20** 20 A

Wymiary



Liczba segmentów w łączniku

1 ... 10

Elementy składowe

Czoła łączników krzywkowych

Czoło I SK10-1406 dla wykonań P... i BS... Str. 141

Czoło I SK10-1406 dla wykonań P... Str. 141

Czoło III SK10-1410 dla wykonań P... i BS... Str. 142
(zamykane)

Czoło III SK10-1410 dla wykonań P...(zamykane) Str. 142

Łączniki krzywkowe SK 10/16/20

Łączniki krzywkowe mocowane do bazo-szyny **SK10/16/20 BS**



Budowa symbolu zamówieniowego

SK - \

Sposób mocowania

- BS23** do bazo-szyny z czołem I (IP65) , mocowanie czoła na dwa wkręty
- BS24** do bazo-szyny z czołem I żółto-czerwonym (IP65) , mocowanie czoła na dwa wkręty
- BS27** do bazo-szyny z czołem III (IP65) zamykanym, mocowanie czoła na dwa wkręty
- BS28** do bazo-szyny z czołem III żółto-czerwonym (IP65) zamykanym, mocowanie czoła na dwa wkręty

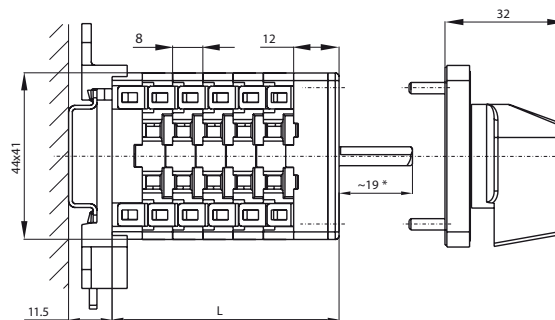
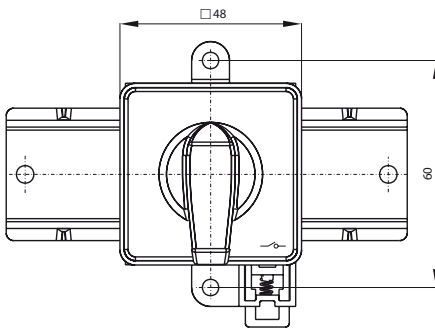
Patrz „Tabela nr. wykonania”

Wielkość prądu

- 10** 10 A
- 16** 16 A
- 20** 20 A

Wymiary

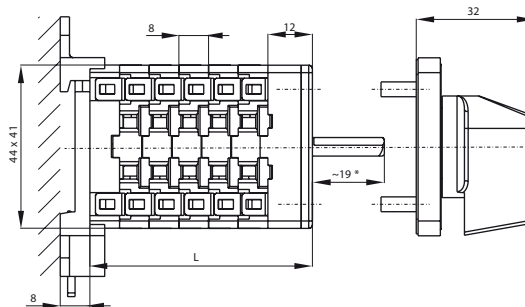
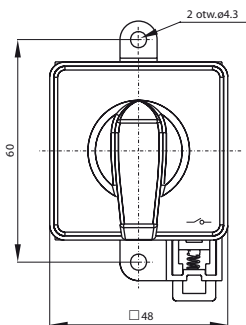
Mocowanie zatrzaskowo na szynie TS35



Liczba segmentów	L [mm]
1	28
2	36
3	44
4	52
5	60
6	68
7	76
8	84
9	92
10	100

* Istnieje możliwość wydłużenia o krotność 8 mm

Mocowanie do bazy podpulpitowej



Liczba segmentów	L [mm]
1	28
2	36
3	44
4	52
5	60
6	68
7	76
8	84
9	92
10	100

* Istnieje możliwość wydłużenia o krotność 8 mm

Liczba segmentów w łączniku

1 ... 10

Elementy składowe

Czoła łączników krzywkowych

Czoło I SK10-1406 dla wykonań P... i BS... Str. 141

Czoło I SK10-1406 dla wykonań BS... Str. 141
(montowane bezpośrednio na drzwiczkach)

Czoło III SK10-1410 dla wykonań P... i BS... Str. 142
(zamykane)

Czoło III SK10-1410 dla wykonań BS... Str. 142
(zamykane, montowane bezpośrednio na drzwiczkach)

Łączniki krzywkowe SK 10/16/20

Łączniki krzywkowe w obudowie SK10/16/20 OB11



Budowa symbolu zamówieniowego

SK - \

OB11 w obudowie OB11
OB11C w obudowie OB11 z czołem żółto-czerwonym
OB11Z w obudowie OB11 z czołem zamykanym
OB11ZC w obudowie OB11 z czołem zamykanym żółto-czerwonym

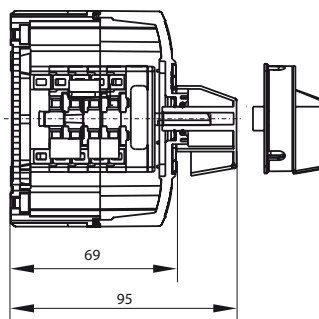
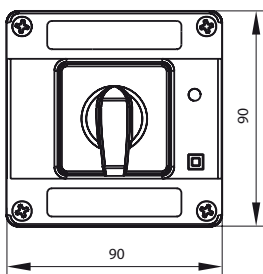
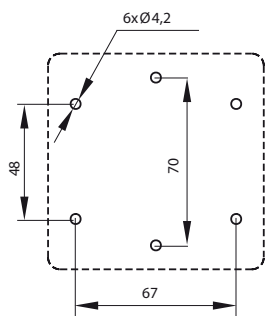
Sposób mocowania

Patrz „Tabela nr. wykonania”

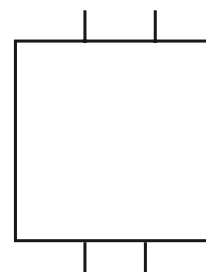
Wielkość prądu

10 10 A
16 16 A
20 20 A

Wymiary



Umieszczenie otworów pod dławnice



Liczba segmentów w łączniku

1 ... 4

Łączniki krzywkowe SK 10/16/20

Łączniki krzywkowe w obudowie z lampką SK10/16/20 OB11 L



Budowa symbolu zamówieniowego

SK - \

Sposób mocowania

OB11/L w obudowie OB11 z lampką sygn. zieloną 230AC
 OB11C/L w obudowie OB11 z czołem żółto-czerwonym i lampką sygn. zieloną 230AC
 OB11Z/L w obudowie OB11 z czołem zamykanym i lampką sygn. zieloną 230AC
 OB11ZC/L w obudowie OB11 z czołem zamykanym żółto-czerwonym i lampką sygn. zieloną 230AC

OB11/L
OB11C/L
OB11Z/L
OB11ZC/L

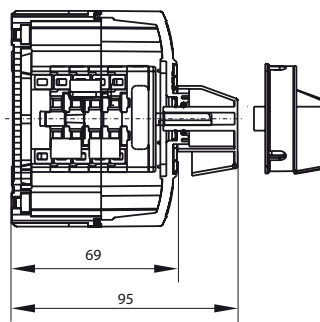
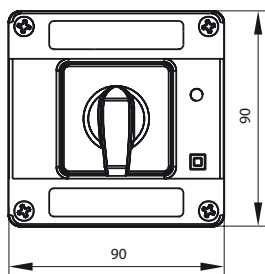
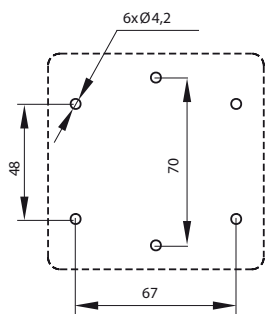
Patrz „Tabela nr. wykonania”

Wielkość prądowa

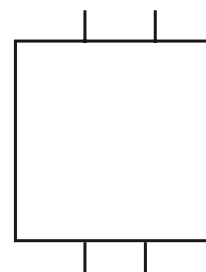
10 10 A
16 16 A
20 20 A



Wymiary



Umieszczenie otworów pod dławicę



Liczba segmentów w łączniku

1 ... 4

Łączniki krzywkowe SK 10/16/20

Łączniki krzywkowe w obudowie SK10/16/20 OB12



Budowa symbolu zamówieniowego

SK - \

OB12 w obudowie OB12
OB12C w obudowie OB12 z czołem żółto-czerwonym
OB12Z w obudowie OB12 z czołem zamykanym
OB12ZC w obudowie OB12 z czołem zamykanym żółto-czerwonym

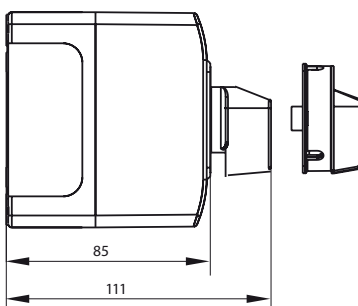
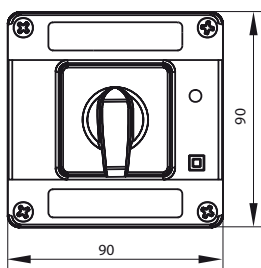
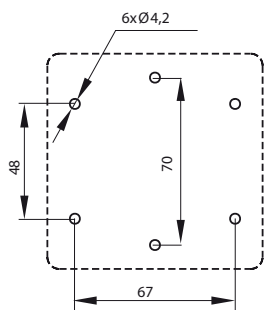
Sposób mocowania

Patrz „Tabela nr. wykonania”

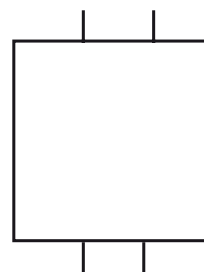
Wielkość prądu

10 10 A
16 16 A
20 20 A

Wymiary



Umieszczenie otworów pod dławnicę



Liczba segmentów w łączniku

1 ... 6

Łączniki krzywkowe SK 10/16/20

Łączniki krzywkowe w obudowie z lampką SK10/16/20 OB12 L



Budowa symbolu zamówieniowego

SK - \

OB12/L
OB12C/L
OB12Z/L
OB12ZC/L

Sposób mocowania

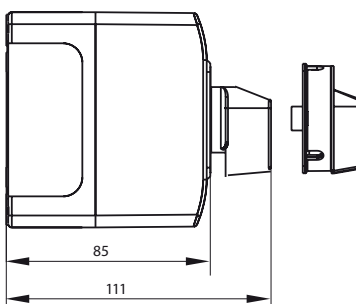
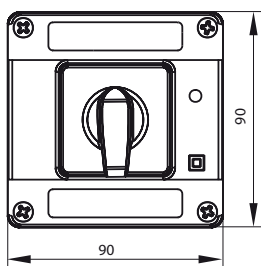
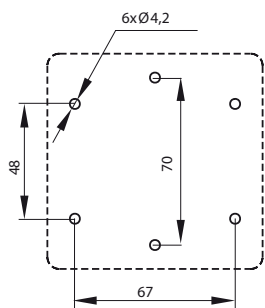
w obudowie OB12 z lampką sygn. zieloną 230AC
w obudowie OB12 z czołem żółto-czerwonym i lampką sygn. zieloną 230AC
w obudowie OB12 z czołem zamykanym i lampką sygn. zieloną 230AC
w obudowie OB12 z czołem zamykanym żółto-czerwonym i lampką sygn. zieloną 230AC

Patrz „Tabela nr. wykonania”

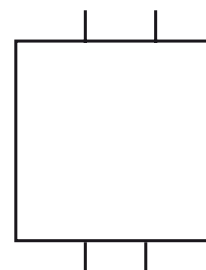
Wielkość prądowa

10 10 A
16 16 A
20 20 A

Wymiary



Umieszczenie otworów pod dławnice



Liczba segmentów w łączniku

1 ... 6

Łączniki krzywkowe SK 10/16/20

Łączniki krzywkowe z maskownicą modułową **SK10/16/20 S10**



Budowa symbolu zamówieniowego

SK - \S10

Patrz „Tabela nr. wykonania”

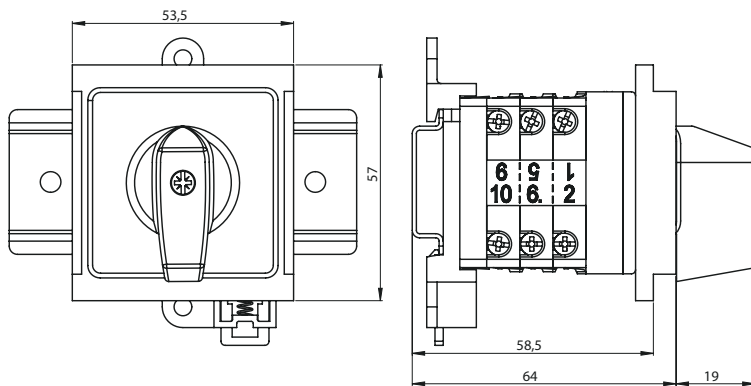
Wielkość prądowa

10 10 A

16 16 A

20 20 A

Wymiary



Liczba segmentów w łączniku

2 ... 3

Łączniki krzywkowe SK 25/32/40

Łączniki krzywkowe SK 25/32/40

Dane techniczne

	SK25	SK32	SK40
Napięcie znamionowe izolacji U_e	690 V	690 V	690 V
Napięcie znamionowe udarowe wytrzymałalne U_{imp}	6 kV	6 kV	6 kV
Prąd znamionowy ciągły $I_u=I_{th}$	32 A	40 A	50 A
Prąd znamieniowy łączeniowy I_e w kat. AC-21A, AC-22A	25 A (230/400/500/690 V)	32 A (230/400/500/690 V)	40 A (230/400/500/690 V)
Znamionowa moc łączeniowa P_e w kat. AC-23A	6 kW (230 V) 11 kW (400 V) 14 kW (500 V) 20 kW (690 V)	7,5 kW (230 V) 13 kW (400 V) 16 kW (500 V) 22 kW (690 V)	9 kW (230 V) 15 kW (400 V) 18,5 kW (500 V) 26 kW (690 V)
Znamionowa moc łączeniowa P_e w kat. AC-3	4,5 kW (230 V) 8 kW (400 V) 10 kW (500 V) 14 kW (690 V)	6 kW (230 V) 10 kW (400 V) 12 kW (500 V) 17 kW (690 V)	7,5 kW (230 V) 12 kW (400 V) 15 kW (500 V) 21 kW (690 V)
Prąd znamionowy łączeniowy I_e w kat. DC-21A	25 A (24 V) 13 A (110 V) 10 A (220 V)	32 A (24 V) 16 A (110 V) 12 A (220 V)	40 A (24 V) 20 A (110 V) 15 A (220 V)
Prąd znamionowy krótkotrwały wytrzymałalny $I_{cw}(1s)$	0,5 kA	0,5 kA	0,5 kA
Prąd znamionowy załączalny zwarciovowy I_{cm}	0,7 kA	0,7 kA	0,7 kA
Prąd znamionowy zwarciovowy umowny	10 kA	10 kA	10 kA
Prąd znamionowy wkładka bezpiecznikowa gG	25 A	35 A	50 A
Przekrój przewodów przyłączeniowych	4...10 mm ²	4...10 mm ²	4...10 mm ²
Moment dokręcania zacisków	1,2 Nm	1,2 Nm	1,2 Nm
Mocowanie łącznika do pulpitu	□48	□48	□48
Temperatura otoczenia	-40 ... +70°C (pracy) -40 ... +70°C (przechowywania)	-40 ... +70°C (pracy) -40 ... +70°C (przechowywania)	-40 ... +70°C (pracy) -40 ... +70°C (przechowywania)
Stopień ochrony: PN-EN 60529 względem pulpitu	IP65	IP65	IP65
Stopień ochrony obudowy OB	IP65	IP65	IP65
Odporność na wibrację (wg IEC 60068-2-6)	2...13, 2...100 Hz (częstotliwość) ± 1 mm (amplituda przemieszczenia) ± 0,7 g (amplituda przyspieszenia)	2...13, 2...100 Hz (częstotliwość) ± 1 mm (amplituda przemieszczenia) ± 0,7 g (amplituda przyspieszenia)	2...13, 2...100 Hz (częstotliwość) ± 1 mm (amplituda przemieszczenia) ± 0,7 g (amplituda przyspieszenia)
Odporność na udary (wg IEC 60068-2-27)	15 g (przyspieszenie szczytowe) 11 ms (czas trwania impulsu)	15 g (przyspieszenie szczytowe) 11 ms (czas trwania impulsu)	15 g (przyspieszenie szczytowe) 11 ms (czas trwania impulsu)
Odporność na wilgotne gorąco cykliczne (IEC 60068-2-30)	55°C (temperatura otoczenia) 95% (wilgotność względna)	55°C (temperatura otoczenia) 95% (wilgotność względna)	55°C (temperatura otoczenia) 95% (wilgotność względna)
Odporność na mgłę solną cykliczną (wg ICE 60068-2-52)	ostrość próby 1	ostrość próby 1	ostrość próby 1

Tabela numerów wykonai

	1.825	1.828	2.8211	2.8210	3.8220	3.8210	4.8240	4.824	5.8220	6.8210	6.821	7.8220	7.822	8.8270	8.827	9.8210	9.821	10.8210	10.821	1.834	2.8338	3.8380	4.8396	5.8380	6.8380	7.8380	8.8380	9.8380	10.8380	2.4414	2.8445	4.8390	7.8538	4.831	5.8538	6.4470	6.4480	6.4490	4.883	3.83139	3.8368				
SK25/32/40 P	Rołącznik 0-1 (1 - biegunowy)	Rołącznik 0-1 (2 - biegunowy)	Rołącznik 0-1 (3 - biegunowy)	Rołącznik 0-1 (4 - biegunowy)	Rołącznik 0-1 (5 - biegunowy)	Rołącznik 0-1 (6 - biegunowy)	Rołącznik 0-1 (7 - biegunowy)	Rołącznik 0-1 (8 - biegunowy)	Rołącznik 0-1 (9 - biegunowy)	Rołącznik 0-1 (10 - biegunowy)	Rołącznik 0-1 (11 - biegunowy)	Rołącznik 0-1 (12 - biegunowy)	Rołącznik 0-1 (13 - biegunowy)	Rołącznik 0-1 (14 - biegunowy)	Rołącznik 0-1 (15 - biegunowy)	Rołącznik 0-1 (16 - biegunowy)	Rołącznik 0-1 (17 - biegunowy)	Rołącznik 0-1 (18 - biegunowy)	Rołącznik 0-1 (19 - biegunowy)	Rołącznik 0-1 (20 - biegunowy)	Rołącznik 1-0-2 (1 - biegunowy)	Rołącznik 1-0-2 (2 - biegunowy)	Rołącznik 1-0-2 (3 - biegunowy)	Rołącznik 1-0-2 (4 - biegunowy)	Rołącznik 1-0-2 (5 - biegunowy)	Rołącznik 1-0-2 (6 - biegunowy)	Rołącznik 1-0-2 (7 - biegunowy)	Rołącznik 1-0-2 (8 - biegunowy)	Rołącznik 1-0-2 (9 - biegunowy)	Rołącznik 1-0-2 (10 - biegunowy)	Rołącznik obrotowy 0-1	Łącznik obwodów 0-1-2-3	Przełącznik Dahlander'a dwubiegowy	Przełącznik Dahlander'a dwubiegowy ze zmianą kierunku obrotów	Przełącznik rozruchowy trójfazowy	Przełącznik rozruchowy trójfazowy ze zmianą kierunku obrotów	Przełącznik Dahlander'a trójbiegowy pojedyncze uzwojenie dla niskich obrotów	Przełącznik Dahlander'a trójbiegowy pojedyncze uzwojenie dla średnich obrotów	Przełącznik Dahlander'a trójbiegowy pojedyncze uzwojenie dla wysokich obrotów	Przełącznik pomiaru napięcia	Przełącznik dwubiegowy dwa oddzielne uzwojenia	Przełącznik zmiany kierunku obrotów			
SK25/32/40 BS																																													
SK25/32/40 OB13																																													
SK25/32/40 OB13 L																																													
SK25/32/40 OB14																																													
SK25/32/40 OB14 L																																													
SK25/32/40 S10																																													

Łączniki krzywkowe SK 25/32/40

Łączniki krzywkowe mocowane do pulpitu SK25/32/40 P



Budowa symbolu zamówieniowego

SK - \

Sposób mocowania

- P03** z czołem I (IP65)
- P04** z czołem I żółto-czerwonym (IP65)
- P07** z czołem III (IP65) zamykane
- P08** z czołem III żółto-czerwonym (IP65) zamykane

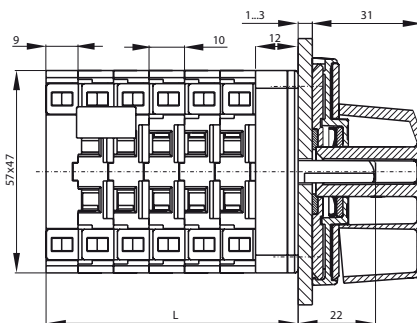
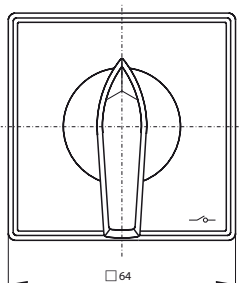
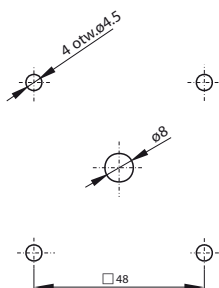
Patrz „Tabela nr. wykonania“

Wielkość prądu

- 25** 25 A
- 32** 32 A
- 40** 40 A



Wymiary



Liczba segmentów	L [mm]
1	31
2	41
3	51
4	61
5	71
6	81
7	91
8	101
9	111
10	121

Liczba segmentów w łączniku

1 ... 10

Elementy składowe

Czoła łączników krzywkowych

Czoło I SK25-1406 dla wykonań P... Str. 143

Czoło III SK25-1409 dla wykonań P...(zamykane) Str. 144

Łączniki krzywkowe SK 25/32/40

Łączniki krzywkowe mocowane do bazo-szyny **SK25/32/40 BS**



Budowa symbolu zamówieniowego

SK - \

Sposób mocowania

- BS03** do bazo-szyny z czołem I (IP65)
- BS04** do bazo-szyny z czołem I żółto-czerwonym (IP65)
- BS07** do bazo-szyny z czołem III (IP65) zamykane
- BS08** do bazo-szyny z czołem III żółto-czerwonym (IP65) zamykane

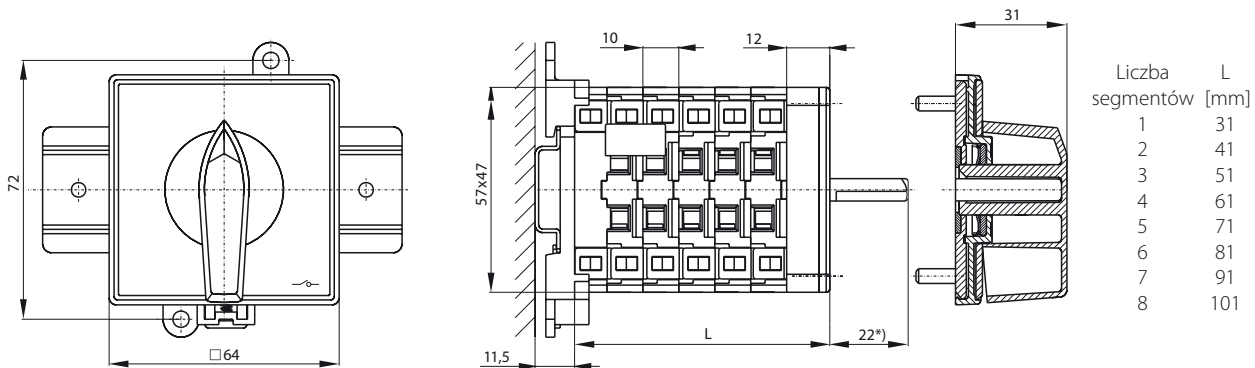
Patrz „Tabela nr. wykonania”

Wielkość prądu

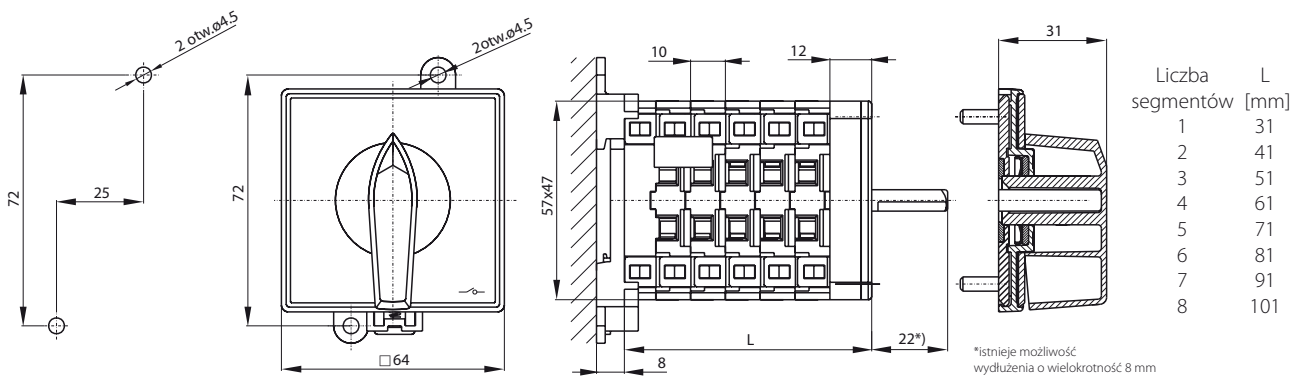
- 25** 25 A
- 32** 32 A
- 40** 40 A

Wymiary

Mocowanie zatrzaskowo na szynie TS35



Mocowanie do bazy podpulpitowej



Liczba segmentów w łączniku

1 ... 8

Elementy składowe

Czoła łączników krzywkowych

Czoło I SK25-1406 dla wykonań BS... Str. 143

Czoło I SK25-1406 dla wykonań BS... Str. 143
(montowane bezpośrednio na drzwiczkach)

Czoło III SK25-1409 dla wykonań BS... (zamykane) Str. 144

Czoło III SK25-1409 dla wykonań BS... Str. 144
(zamykane, montowane bezpośrednio na drzwiczkach)

Łączniki krzywkowe SK 25/32/40

Łączniki krzywkowe w obudowie SK25/32/40 OB13



Budowa symbolu zamówieniowego

SK - \

OB13 w obudowie OB13
OB13C w obudowie OB13 z czołem żółto-czerwonym
OB13Z w obudowie OB13 z czołem zamykanym
OB13ZC w obudowie OB13 z czołem zamykanym żółto-czerwonym

Sposób mocowania

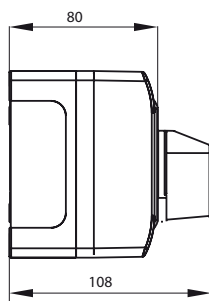
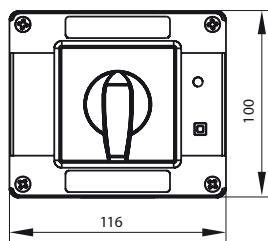
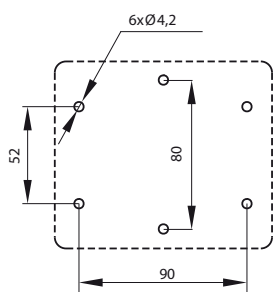
Patrz „Tabela nr. wykonania”

Wielkość prądu

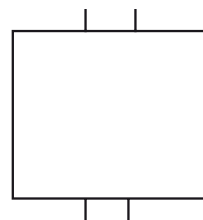
25 25 A
 32 32 A
 40 40 A



Wymiary



Umieszczenie otworów pod dławnicę



Liczba segmentów w łączniku

1 ... 4

Łączniki krzywkowe SK 25/32/40

Łączniki krzywkowe w obudowie z lampką SK25/32/40 OB13 L



Budowa symbolu zamówieniowego

SK - \

Sposób mocowania

OB13/L w obudowie OB13 z lampką sygn. zieloną 230AC
OB13C/L w obudowie OB13 z czołem żółto-czerwonym i lampką sygn. zieloną 230AC
OB13Z/L w obudowie OB13 z czołem zamykanym i lampką sygn. zieloną 230AC
OB13ZC/L w obudowie OB13 z czołem zamykanym żółto-czerwonym i lampką sygn. zieloną 230AC

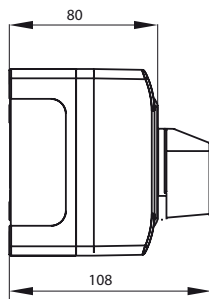
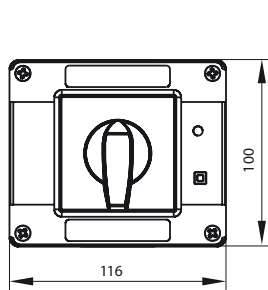
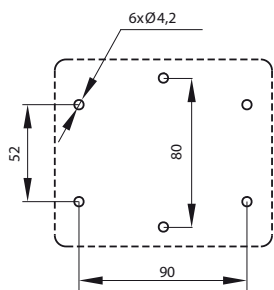
Patrz „Tabela nr. wykonania”

Wielkość prądowa

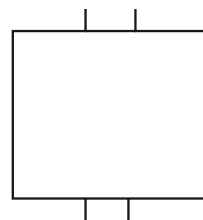
25 25 A
32 32 A
40 40 A



Wymiary



Umiejscowienie otworów pod dławnice



Liczba segmentów w łączniku

1 ... 4

Łączniki krzywkowe SK 25/32/40

Łączniki krzywkowe w obudowie SK25/32/40 OB14



Budowa symbolu zamówieniowego

SK - \

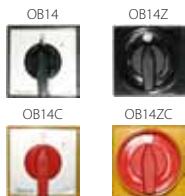
OB14 w obudowie OB14
OB14C w obudowie OB14 z czołem żółto-czerwonym
OB14Z w obudowie OB14 z czołem zamykanym
OB14ZC w obudowie OB14 z czołem zamykanym żółto-czerwonym

Sposób mocowania

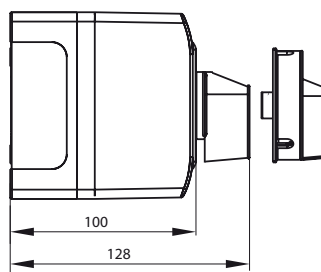
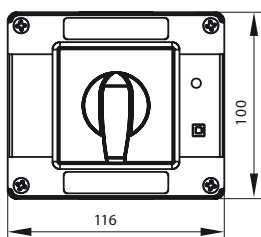
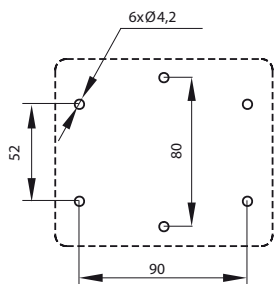
Patrz „Tabela nr. wykonania”

Wielkość prądu

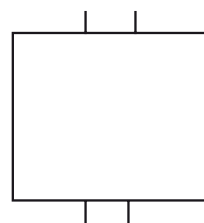
25 25 A
 32 32 A
 40 40 A



Wymiary



Umieszczenie otworów pod dławnice



Liczba segmentów w łączniku

1 ... 6

Łączniki krzywkowe SK 25/32/40

Łączniki krzywkowe w obudowie z lampką SK25/32/40 OB14 L



Budowa symbolu zamówieniowego

SK - \

OB14/L
OB14C/L
OB14Z/L
OB14ZC/L

Sposób mocowania

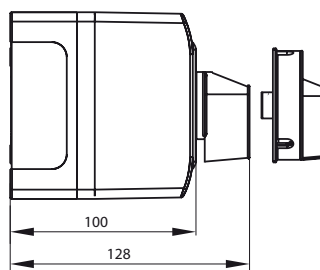
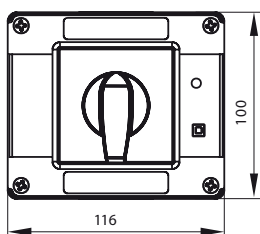
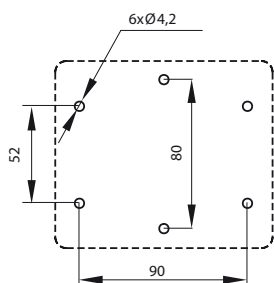
w obudowie OB14 z lampką sygn. zieloną 230AC
w obudowie OB14 z czołem żółto-czerwonym i lampką sygn. zieloną 230AC
w obudowie OB14 z czołem zamykanym i lampką sygn. zieloną 230AC
w obudowie OB14 z czołem zamykanym żółto-czerwonym i lampką sygn. zieloną 230AC

Patrz „Tabela nr. wykonania”

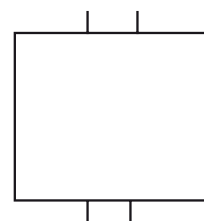
Wielkość prądowa

25 25 A
32 32 A
40 40 A

Wymiary



Umieszczenie otworów pod dławnice



Liczba segmentów w łączniku

1 ... 6

Łączniki krzywkowe SK 25/32/40

Łączniki krzywkowe z maskownicą modułową **SK25/32/40 S10**



Budowa symbolu zamówieniowego

SK - \S10

Patrz „Tabela nr. wykonania”

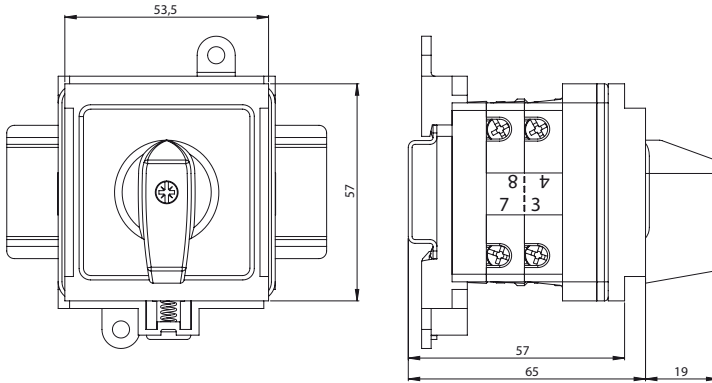
Wielkość prądowa

25 25 A

32 32 A

40 40 A

Wymiary



Liczba segmentów w łączniku

2 ... 2

Łączniki krzywkowe SK63, SK100

Informacje ogólne

Nowe łączniki krzywkowe SK63, SK100 będące jednocześnie rozłącznikami izolacyjnymi poszerzają ofertę rodziny łączników SK o kolejne, wyższe zakresy prądowe i są to odpowiednio 63 A oraz 100 A. Segmentowa budowa tych łączników z podwójnymi krzywkami umożliwia tworzenie dowolnych programów łączy w funkcji położenia pokrętła napędu. Stosując dobraną liczbę zębów zębatki w mechanizmie napędu można uzyskać kąty skoku pokrętła co 30° (tylko w SK63), 45°, lub 90° co przy 30° daje maksymalnie 12 położenia pokrętła. Oferowane łączniki mogą być instalowane w pomieszczeniach zamkniętych (3 stopień zanieczyszczenia - przeznaczenie przemysłowe).

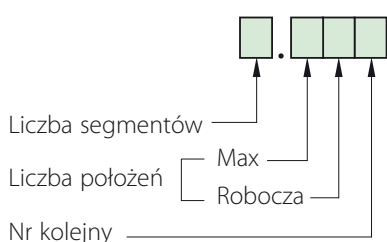
Ze względu na sposób mocowania są oferowane łączniki:

- Do pulpitu - **P**
- Do bazo-szyny (TS35) - **BS**
- W obudowie - **OB16, OB18**
- Do zabudowy - **D**

Zastosowanie

- wyłączniki mocy do wyłączania silników z obciążeniem w AC3, AC23,
- łączenie obciążeń rezystancyjnych i elementów grzejnych;
- przełączniki w transformatorach i zakresów w urządzeniach spawalniczych,
- przełączniki kierunku obrotów silników trójfazowych,
- elementy przełączające, przełączniki rozruchowe (gwiazdka-trójkąt), łączniki biegunowe silników wysokoobrotowych.

Budowa numeru wykonania



Pełen asortyment programów łączy jest dostępny na stronie internetowej www.laczniki-krzywkowe.pl

Główne cechy

- zgodne z normami PN-EN 60 947-3, ICE 60 947-3;
- zastosowanie zacisków tunelowych oraz izolowanych mostków zewnętrznych sprawia, że łączniki posiadają stopień ochrony IP20 bez względu na realizowany program łączy,
- mechanizmy napędu łączników zapewniające wysoką zdolność ograniczenia powstawania łuku elektrycznego,
- posrebrzane styki oraz wykonanie pozostałych części czynnych z miedzi przyczyniają się do minimalizacji rezystancji przejścia,
- łącznik skręcony za pomocą stalowych sworzni przez całą długość,
- możliwość budowy łącznika składającego się z 7 segmentów (14 par styków),
- kąty przełączenia 30° (tylko w SK63), 45° i 90°,
- małe rozmiary (wysokość segmentu) charakterystyczne dla całej rodziny łączników serii SK;
- elementy metalowe zabezpieczone elektrolityczną powłoką ochronną eliminującą ich utlenianie,
- metalowy wałek napędowy jako standard,
- wszystkie oferowane wykonania zapulpitowe oraz w obudowie osiągają stopień ochrony IP65,
- spełniają wymagania Dyrektywy RoHS 2002/95/WE co oznacza, że nie zawierają substancji niebezpiecznych określonych w tej dyrektywie,
- w przypadku wykonania łączników do zabudowy np. w szafie rozdzielni istnieje możliwość zastosowania mechanizmu zabezpieczającego przed otwarciem drzwi w sytuacji gdy manipulator (pokrętło) wskazuje stan załączenia; (dotyczy SK100),
- możliwość realizacji nietypowych programów łączy zgodnie z życzeniami Klienta.



Łączniki krzywkowe SK63

Łączniki krzywkowe SK63

Dane techniczne	
	SK63
Napięcie znamionowe izolacji U_e	690 V
Napięcie znamionowe udarowe wytrzymałalne U_{imp}	6 kV
Prąd znamionowy ciągły I_u	63 A
Prąd znamionowy łączeniowy I_c	63 A
Prąd cieplny umowny w powietrzu I_{th}	63 A
Prąd cieplny umowny w obudowie I_{the}	63 A
Częstotliwość	50/60 Hz
Prąd znamieniowy łączeniowy I_e w kat. AC-21A, AC-22A	63 A (230/400/500/690 V)
Znamionowa moc łączeniowa P_e w kat. AC-23A	15 kW (230 V) 28 kW (400 V) 34 kW (500 V) 46 kW (690 V)
Znamionowa moc łączeniowa P_e w kat. AC-3	12 kW (230 V) 18 kW (400 V) 24 kW (500 V) 33 kW (690 V)
Kąt załączania	30°-45°-90°
Prąd znamionowy krótkotrwały wytrzymałalny $I_{cw}(1s)$	1,2 kA
Prąd znamionowy załączalny zwarciovy I_{cm}	0,7 kA
Przekrój przewodów przyłączeniowych	6...16 mm ² (sztywnych) 6...16 mm ² (giętkich)
Mocowanie łącznika do pulpitu	□58
Śruby w zaciskach	M5
Moment dokręcania przewodów (dociskających)	2,0 Nm
Temperatura otoczenia	-40 ... +70°C (pracy) -40 ... +70°C (przechowywania)
Stopień ochrony: PN-EN 60529 względem pulpitu	IP65
Stopień ochrony obudowy OB	IP65
Stopień ochrony zacisków	IP20
Stopień zanieczyszczenia EN 60947-1	3
Klasa ochronności w obudowie OB	II
Odporność na wibrację (wg IEC 60068-2-6)	2...100 Hz (częstotliwość) 13,2 Hz (częstotliwość przejścia) ± 1 mm (amplituda przemieszczenia) ± 0,7 g (amplituda przyspieszenia)
Odporność na udary (wg IEC 60068-2-27)	15 g (przyspieszenie szczytowe) 11 ms (czas trwania impulsu)
Odporność na wilgotne gorąco cykliczne (IEC 60068-2-30)	55°C (temperatura otoczenia) 95% (wilgotność względna)
Odporność na mgłę solną cykliczną (wg IEC 60068-2-52)	ostrość próby 1

Tabela numerów wykonai

	1.825	Rozłącznik 0-1 (1 - biegunowy)
	1.828	Rozłącznik 0-1 (2 - biegunowy)
	2.8211	Rozłącznik 0-1 (3 - biegunowy)
	2.8210	Rozłącznik 0-1 (4 - biegunowy)
	3.8220	Rozłącznik 0-1 (5 - biegunowy)
	3.8210	Rozłącznik 0-1 (6 - biegunowy)
	4.8240	Rozłącznik 0-1 (7 - biegunowy)
	4.824	Rozłącznik 0-1 (8 - biegunowy)
	5.8220	Rozłącznik 0-1 (9 - biegunowy)
	5.822	Rozłącznik 0-1 (10 - biegunowy)
	6.8210	Rozłącznik 0-1 (11 - biegunowy)
	6.821	Rozłącznik 0-1 (12 - biegunowy)
	7.8220	Rozłącznik 0-1 (13 - biegunowy)
	7.822	Rozłącznik 0-1 (14 - biegunowy)
	1.834	Rozłącznik 1-0-2 (1 - biegunowy)
	2.8338	Rozłącznik 1-0-2 (2 - biegunowy)
	3.8380	Rozłącznik 1-0-2 (3 - biegunowy)
	4.8396	Rozłącznik 1-0-2 (4 - biegunowy)
	5.8380	Rozłącznik 1-0-2 (5 - biegunowy)
	6.8380	Rozłącznik 1-0-2 (6 - biegunowy)
	7.8380	Rozłącznik 1-0-2 (7 - biegunowy)
	2.4414	Rozłącznik obrotowy 0-1
	2.8445	Łącznik obwodów 0-1-2-3
	4.8390	Przełącznik Dahlander'a dwubiegowy
	7.8538	Przełącznik Dahlander'a dwubiegowy ze zmianą kierunku obrotów
	4.831	Przełącznik rozruchowy trójfazowy
	5.8538	Przełącznik rozruchowy trójfazowy ze zmianą kierunku obrotów
	6.4470	Przełącznik Dahlander'a trójbiegowy pojedyncze uzwojenie dla niskich obrotów
	6.4480	Przełącznik Dahlander'a trójbiegowy pojedyncze uzwojenie dla średnich obrotów
	6.4490	Przełącznik Dahlander'a trójbiegowy pojedyncze uzwojenie dla wysokich obrotów
	4.883	Przełącznik pomiaru napięcia
	3.83139	Przełącznik dwubiegowy dwa oddzielne uzwojenia
	3.8368	Przełącznik zmiany kierunku obrotów
SK63 P		
SK63 BS		
SK63 OB16		

Łączniki krzywkowe SK63

Łączniki krzywkowe mocowane do pulpitu SK63 P



Budowa symbolu zamówieniowego

SK 63 - \

Sposób mocowania

P03 z tabliczką i pokrętłem czarnym

P04 z tabliczką żółtą i pokrętłem czerwonym

P07 z tabliczką i pokrętłem zamykanym czarnym

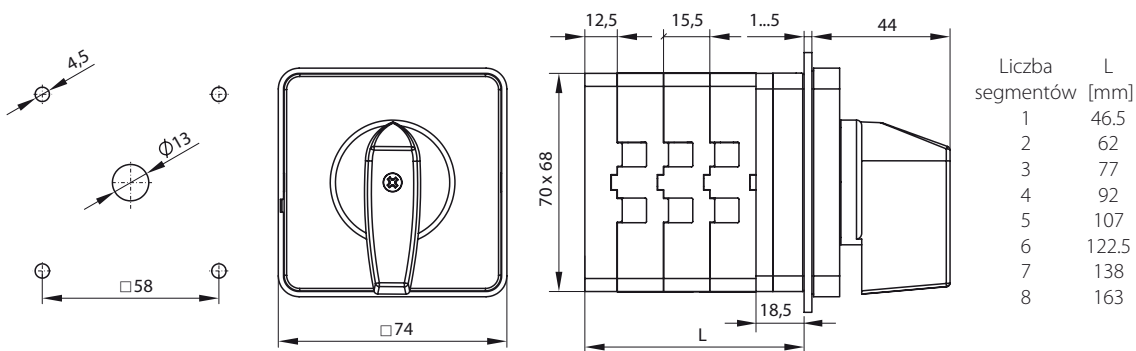
P08 z tabliczką żółtą i pokrętłem zamykanym czerwonym

Patrz „Tabela nr. wykonania”

Wielkość prądowa

63 63 A

Wymiary



Liczba segmentów w łączniku

1 ... 8

Elementy składowe

Czoła łączników krzywkowych

Czoło I SK63-1406 dla wykonań P... i BS... Str. 145

Czoło III SK63-1409 dla wykonań P... i BS... (zamykane na kłódkę) Str. 145

Łączniki krzywkowe SK63

Łączniki krzywkowe mocowane do bazo-szyny **SK63 BS**



Budowa symbolu zamówieniowego

SK 63 - |

Sposób mocowania

- BS03** do bazo-szyny z tabliczką i pokrętłem czarnym
- BS04** do bazo-szyny z tabliczką żółtą i pokrętłem czerwonym
- BS07** do bazo-szyny z tabliczką i pokrętłem czarnym zamykanym
- BS08** do bazo-szyny z tabliczką żółtą i pokrętłem zamykanym czerwonym

Patrz „Tabela nr. wykonania”

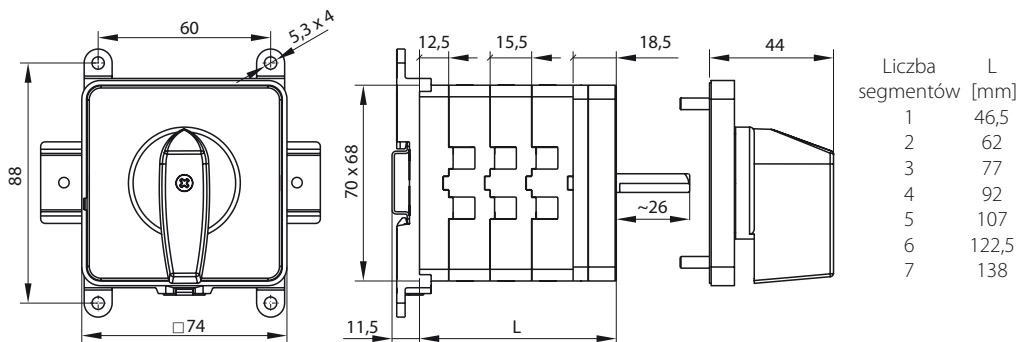
Wielkość prądowa

63 63 A

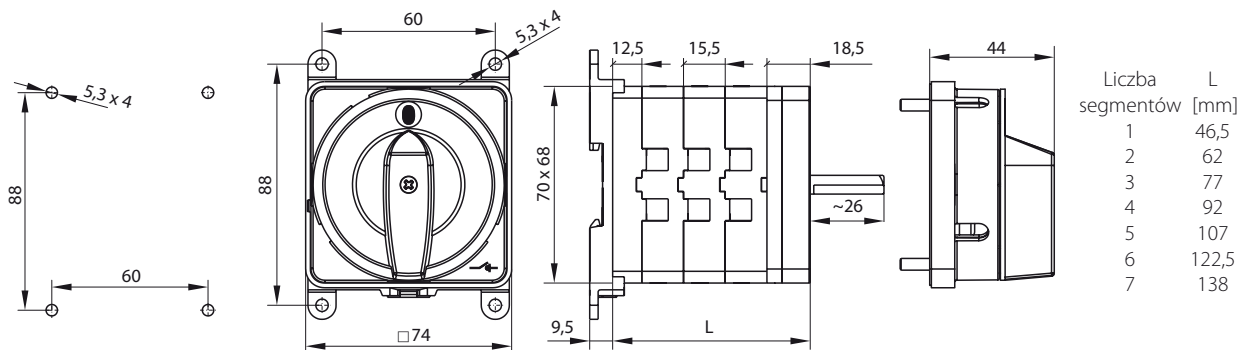
Zaleca się aby szyna TS35, na którą będzie instalowany łącznik była zamocowana na wspornikach (nie bezpośrednio do podłoża).

Wymiary

Mocowanie zatrzaskowo na szynie TS35



Mocowanie do bazy podpulpitowej



Liczba segmentów w łączniku

1 ... 7

Elementy składowe

Czoła łączników krzywkowych

Czoło I SK63-1406 dla wykonań P... i BS... Str. 145

Czoło I SK63-1406 dla wykonań BS... Str. 145
(montowane bezpośrednio na drzwiczkach)

Czoło III SK63-1409 dla wykonań P... i BS... Str. 145
(zamykane na kłódkę)

Czoło III SK63-1409 dla wykonań BS... Str. 146
(zamykane na kłódkę, montowane bezpośrednio na drzwiczkach)

Łączniki krzywkowe SK63

Łączniki krzywkowe w obudowie SK63 OB16



Budowa symbolu zamówieniowego

SK 63 - \

63
63 A

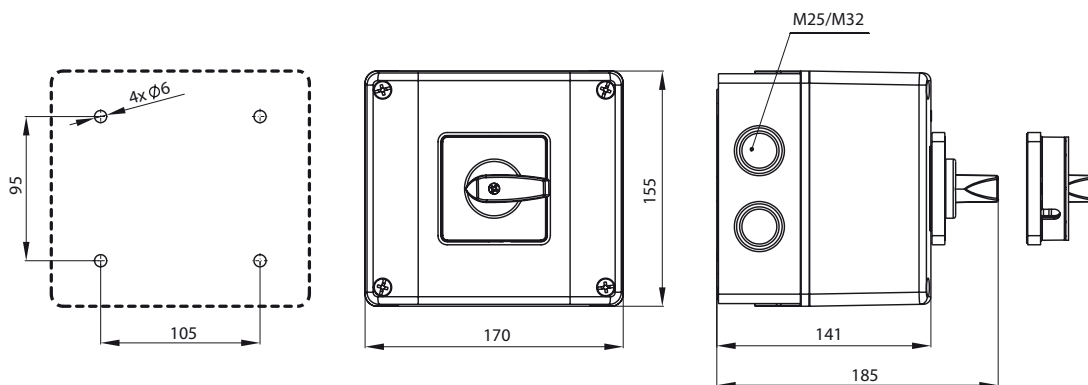
Patrz „Tabela nr. wykonania”

Wielkość prądowa

Sposób mocowania

- OB16** w obudowie OB16 z tabliczką i pokrętłem czarnym
- OB16C** w obudowie OB16 z tabliczką żółtą i pokrętłem czerwonym
- OB16Z** w obudowie OB16 z tabliczką i pokrętłem zamykanym czarnym
- OB16ZC** w obudowie OB16 z tabliczką żółtą i pokrętłem zamykanym czerwonym

Wymiary



Liczba segmentów w łączniku

1 ... 4

Elementy składowe

Czoła łączników krzywkowych

Czoło I SK63-1406 dla wykonań P... i BS... Str. 145

Czoło III SK63-1409 dla wykonań P... i BS... (zamykane na kłódkę) Str. 145

Łączniki krzywkowe SK100

Łączniki krzywkowe SK100

Dane techniczne

	SK100
Napięcie znamionowe izolacji U_e	690 V
Napięcie znamionowe udarowe wytrzymawalne U_{imp}	6 kV
Prąd znamionowy ciągły I_u	100 A
Prąd znamionowy łączeniowy I_c	100 A
Prąd cieplny umowny w powietrzu I_{th}	100 A
Prąd cieplny umowny w obudowie I_{the}	100 A
Częstotliwość	50/60 Hz
Prąd znamieniowy łączeniowy I_e w kat. AC-21A, AC-22A	100 A (230/400/500/690 V)
Znamionowa moc łączeniowa P_e w kat. AC-23A	18 kW (230 V) 31 kW (400 V) 38 kW (500 V) 50 kW (690 V)
Znamionowa moc łączeniowa P_e w kat. AC-3	18 kW (230 V) 25 kW (400 V) 30 kW (500 V) 38 kW (690 V)
Kąt załączania	45°-90°
Prąd znamionowy krótkotrwały wytrzymawalny $I_{cw}(1s)$	1,7 kA
Prąd znamionowy załączalny zwarciovowy I_{cm}	2,5 kA
Przekrój przewodów przyłączeniowych	16...35 mm ² (sztywnych) 16...25 mm ² (giętkich)
Mocowanie łącznika do pulpitu	□68
Śruby w zaciskach	M6
Moment dokręcania przewodów (dociskających)	4,4 Nm
Temperatura otoczenia	-40 ... +70°C (pracy) -40 ... +70°C (przechowywania)
Stopień ochrony: PN-EN 60529 względem pulpitu	IP65
Stopień ochrony obudowy OB	IP65
Stopień ochrony zacisków	IP20
Stopień zanieczyszczenia EN 60947-1	3
Klasa ochronności w obudowie OB	II
Odporność na wibrację (wg IEC 60068-2-6)	2...100 Hz (częstotliwość) 13,2 Hz (częstotliwość przejścia) ± 1 mm (amplituda przemieszczenia) ± 0,7 g (amplituda przyspieszenia)
Odporność na udary (wg IEC 60068-2-27)	15 g (przyspieszenie szczytowe) 11 ms (czas trwania impulsu)
Odporność na wilgotne gorąco cykliczne (IEC 60068-2-30)	55°C (temperatura otoczenia) 95% (wilgotność względna)
Odporność na mgłę solną cykliczną (wg ICE 60068-2-52)	ostrość próby 1

Tabela numerów wykonai

	1.825	Rozłącznik 0-1 (1 - biegunowy)
	1.828	Rozłącznik 0-1 (2 - biegunowy)
	2.423	Rozłącznik 0-1 (3 - biegunowy)
	2.4226	Rozłącznik 0-1 (4 - biegunowy)
	2.8211	Rozłącznik 0-1 (3 - biegunowy)
	2.8210	Rozłącznik 0-1 (4 - biegunowy)
	3.8220	Rozłącznik 0-1 (5 - biegunowy)
	3.8210	Rozłącznik 0-1 (6 - biegunowy)
	4.8240	Rozłącznik 0-1 (7 - biegunowy)
	4.824	Rozłącznik 0-1 (8 - biegunowy)
	5.8220	Rozłącznik 0-1 (9 - biegunowy)
	5.822	Rozłącznik 0-1 (10 - biegunowy)
	6.8210	Rozłącznik 0-1 (11 - biegunowy)
	6.821	Rozłącznik 0-1 (12 - biegunowy)
	7.8220	Rozłącznik 0-1 (13 - biegunowy)
	7.822	Rozłącznik 0-1 (14 - biegunowy)
	1.834	Rozłącznik 1-0-2 (1 - biegunowy)
	2.8338	Rozłącznik 1-0-2 (2 - biegunowy)
	3.4315	Rozłącznik 1-0-2 (3 - biegunowy)
	3.8380	Rozłącznik 1-0-2 (3 - biegunowy)
	4.8396	Rozłącznik 1-0-2 (4 - biegunowy)
	5.8380	Rozłącznik 1-0-2 (5 - biegunowy)
	6.8380	Rozłącznik 1-0-2 (6 - biegunowy)
	7.8380	Rozłącznik 1-0-2 (7 - biegunowy)
	2.4414	Rozłącznik obrotowy 0-1
	2.8445	Łącznik obwodów 0-1-2-3
	4.8390	Przełącznik Dahlander'a dwubiegowy
	7.8538	Przełącznik Dahlander'a dwubiegowy ze zmianą kierunku obrotów
	4.831	Przełącznik rozruchowy trójfazowy
	5.8538	Przełącznik rozruchowy trójfazowy ze zmianą kierunku obrotów
	6.4470	Przełącznik Dahlander'a trójbiegowy pojedyncze uzwojenie dla niskich obrotów
	6.4480	Przełącznik Dahlander'a trójbiegowy pojedyncze uzwojenie dla średnich obrotów
	6.4490	Przełącznik Dahlander'a trójbiegowy pojedyncze uzwojenie dla wysokich obrotów
	4.883	Przełącznik pomiaru napięcia
	3.83139	Przełącznik dwubiegowy dwa oddzielne uzwojenia
	3.8368	Przełącznik zmiany kierunku obrotów
SK100 P		
SK100 BS		
SK100 OB18		
SK100 D		

Łączniki krzywkowe SK100

Łączniki krzywkowe mocowane do pulpitu SK100 P



Budowa symbolu zamówieniowego

SK 100 - \

Sposób mocowania

P03 z tabliczką i pokrętłem czarnym

P04 z tabliczką żółtą i pokrętłem czerwonym

P07 z tabliczką i pokrętłem zamykanym czarnym

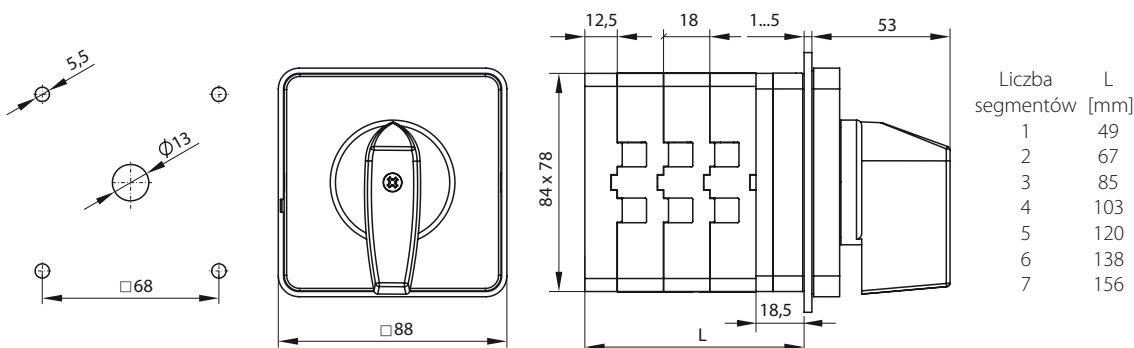
P08 z tabliczką żółtą i pokrętłem zamykanym czerwonym

Patrz „Tabela nr. wykonania”

Wielkość prądu

100 100 A

Wymiary



Liczba segmentów w łączniku

1 ... 7

Elementy składowe

Czoła łączników krzywkowych

Czoło I SK100-1406 dla wykonań P... i BS... Str. 146

Czoło III SK100-1409 dla wykonań P... i BS... (zamykane na kłódkę) Str. 147

Łączniki krzywkowe SK100

Łączniki krzywkowe mocowane do bazo-szyny **SK100 BS**



Budowa symbolu zamówieniowego

SK 100 - \

Sposób mocowania

- BS03** do bazo-szyny z tabliczką i pokrętłem czarnym
- BS04** do bazo-szyny z tabliczką żółtą i pokrętłem czerwonym
- BS07** do bazo-szyny z tabliczką i pokrętłem czarnym zamykanym
- BS08** do bazo-szyny z tabliczką żółtą i pokrętłem zamykanym czerwonym

Patrz „Tabela nr. wykonania”

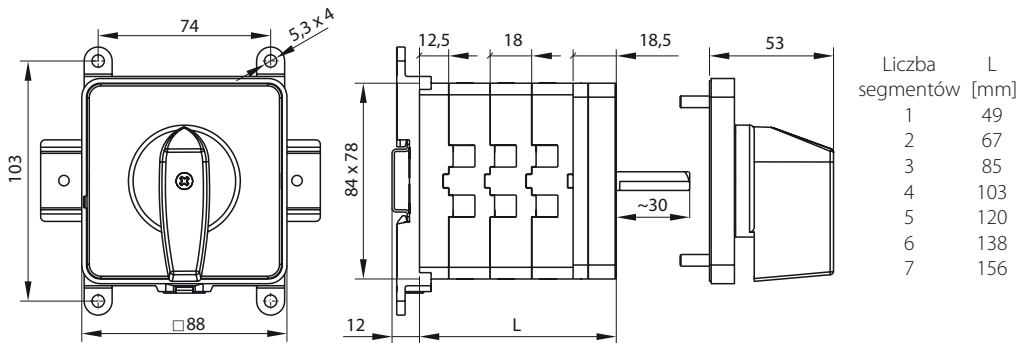
Wielkość prądowa

100 100 A

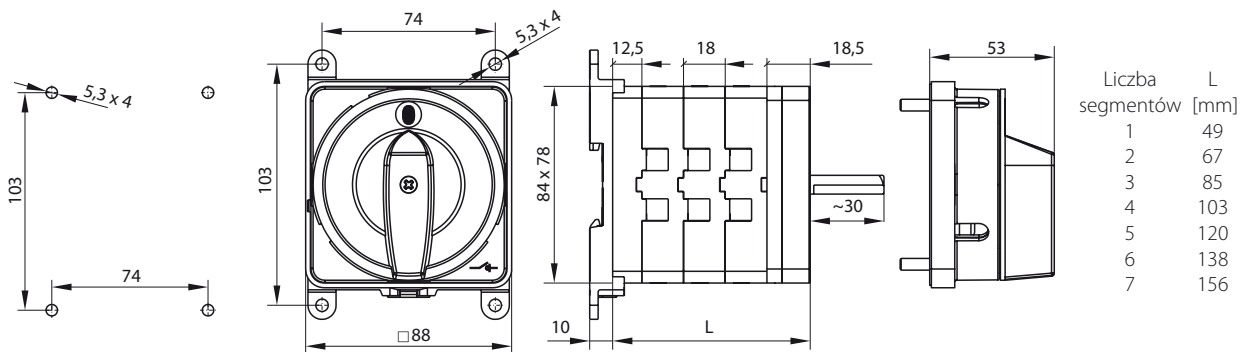
Zaleca się aby szyna TS35, na którą będzie instalowany łącznik była zamocowana na wspornikach (nie bezpośrednio do podłoża).

Wymiary

Mocowanie zatrzaskowo na szynie TS35



Mocowanie do bazy podpulpitowej



Liczba segmentów w łączniku

1 ... 7

Elementy składowe

Czoła łączników krzywkowych

Czoło I SK100-1406 dla wykonań P... i BS... Str. 146

Czoło III SK100-1409 dla wykonań P... i BS... Str. 147
(zamykane na kłódkę)

Łączniki krzywkowe SK100

Łączniki krzywkowe w obudowie SK100 OB18



Budowa symbolu zamówieniowego

SK 100 - \

100
Wielkość prądu
100 A

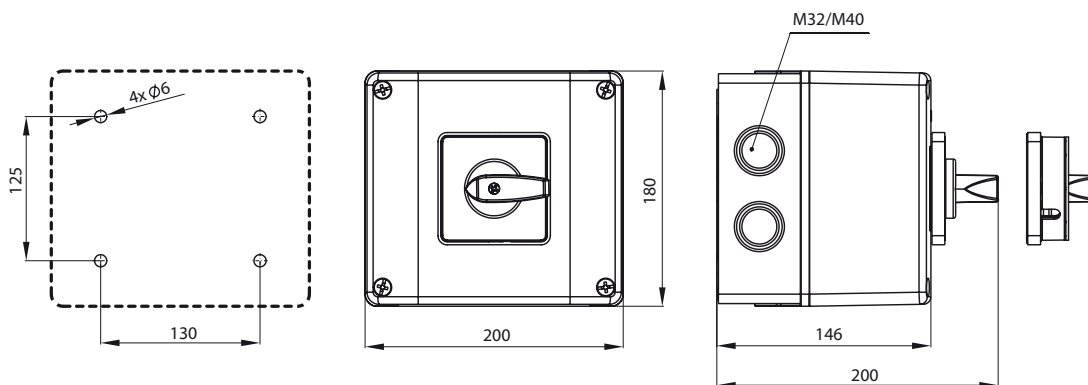
OB18
OB18C
OB18Z
OB18ZC

Sposób mocowania

w obudowie OB18 z tabliczką i pokrętkiem czarnym
w obudowie OB18 z tabliczką żółtą i pokrętkiem czerwonym
w obudowie OB18 z tabliczką i pokrętkiem zamykanym czarnym
w obudowie OB18 z tabliczką żółtą i pokrętkiem zamykanym czerwonym

Patrz „Tabela nr. wykonania“

Wymiary



Liczba segmentów w łączniku

1 ... 4

Łączniki krzywkowe SK100

Łączniki krzywkowe do zabudowy SK100 D



Budowa symbolu zamówieniowego

SK 100 - | D

Sposób mocowania

- z tabliczką i pokrętłem czarnym
- C** z tabliczką żółtą i pokrętłem czerwonym
- Z** z tabliczką i pokrętłem czarnym zamykanym
- ZC** z tabliczką żółtą i pokrętłem zamykanym czerwonym

Długość osi z rygłem L_o

- 100** 100 mm
- 150** 150 mm
- 200** 200 mm
- 300** 300 mm

Patrz „Tabela nr. wykonania”

Wielkość prądu

100 100 A

Na specjalne życzenie klienta istnieje możliwość wykonania łączników innych niż w „Tabeli nr wykonania” programów łączy, które będą pozbawione blokady mechanicznej.

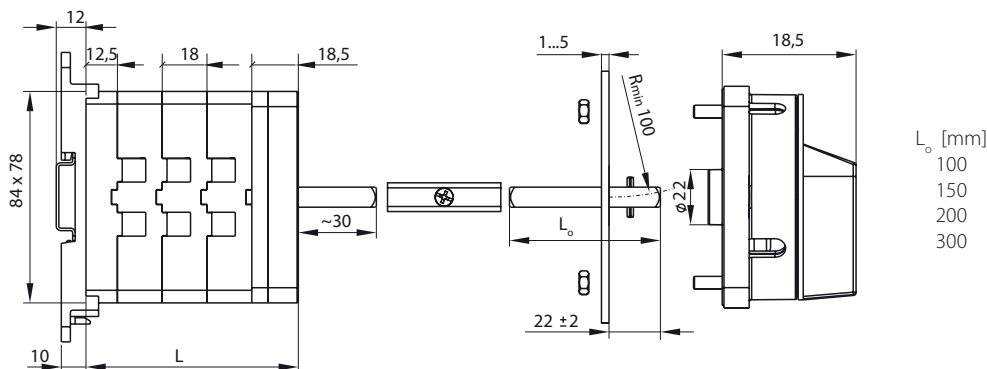
Zaleca się aby szyna TS35, na którą będzie instalowany łącznik była zamocowana na wspornikach (nie bezpośrednio do podłoża).

Opis produktu

Łączniki SK100 (do zabudowy) montowane są na szynę z pokrętłem na drzwiach szafy są wykonywane w przypadku gdy program łączy realizował będzie funkcję rozłącznika 0-I o kącie obrotu pokrętła 90° np. SK100/2.423-D100ZC. Rozłączniki 0-I do zabudowy np. w szafie rozdzielni o kącie obrotu pokrętła 90°

wyposażone są dodatkowo w blokadę mechaniczną zabezpieczającą przed otwarciem drzwi w sytuacji gdy manipulator (pokrętło) wskazuje stan załączenia.

Wymiary



Elementy składowe

Czoła łączników krzywkowych

Czoło I SK100-1408 dla wykonań D... Str. 146
(montowane bezpośrednio na drzwiczkach z blokadą mechaniczną)

Czoło III SK100-1410 dla wykonań D... Str. 147
(zamykane na kłódkę, montowane bezpośrednio na drzwiczkach z blokadą mechaniczną)

Osie

Oś z rygłem SK100-1901 Str. 179

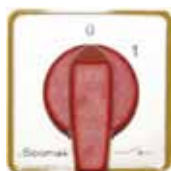
Czoła do łączników krzywkowych SK

Czoła dla łączników SK10/16/20

Czoło I SK10-1406 dla wykonań P... i BS...



R01



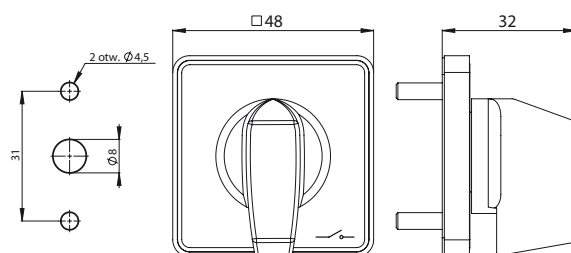
R05

Budowa symbolu zamówieniowego

SK10-1406 \

Kolor czoła
R01 tabliczka czarna, pokrętło czarne
R05 tabliczka żółta, pokrętło czerwone

Wymiary



Rozstaw mocowań 31 mm (2 wkręty M4x14)

Czoło I SK10-1406 dla wykonań P...



R02



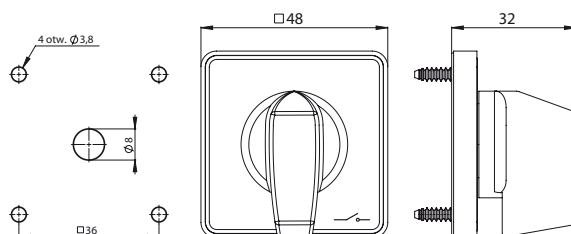
R06

Budowa symbolu zamówieniowego

SK10-1406 \

Kolor czoła
R02 tabliczka czarna, pokrętło czarne
R06 tabliczka żółta, pokrętło czerwone

Wymiary



Rozstaw mocowań 36 mm x 36 mm (4 wkręty samogwintujące)

Czoło I SK10-1406 dla wykonań BS... (montowane bezpośrednio na drzwiczkach)



R11



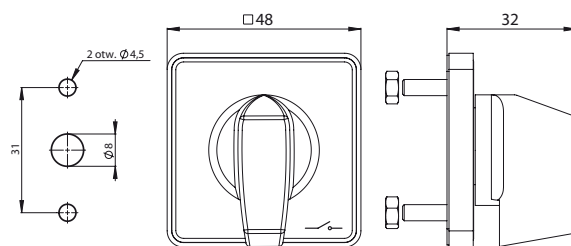
R15

Budowa symbolu zamówieniowego

SK10-1406 \

Kolor czoła
R11 tabliczka czarna, pokrętło czarne
R15 tabliczka żółta, pokrętło czerwone

Wymiary



Rozstaw mocowań 31 mm (2 wkręty M4x14 + 2 nakrętki)

Czoła do łączników krzywkowych SK

Czoło III SK10-1410 dla wykonañ P... i BS...(zamykane)



R01



R05

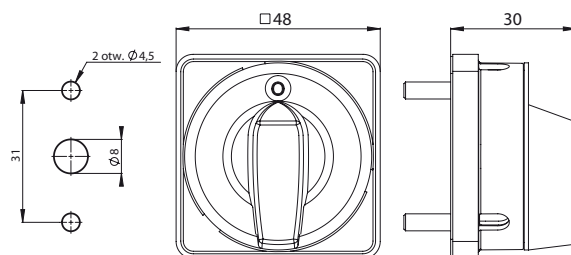
Budowa symbolu zamówieniowego

SK10-1410 \

Kolor czoła

R01 tabliczka czarna, pokrętko czarne
R05 tabliczka żółta, pokrętko czerwone

Wymiary



Rozstaw mocowań 31 mm (2 wkręty M4x14)

Czoło III SK10-1410 dla wykonañ P...(zamykane)



R02



R06

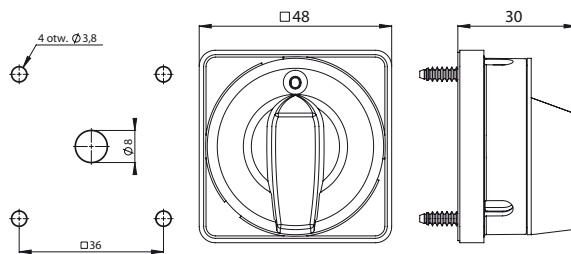
Budowa symbolu zamówieniowego

SK10-1410 \

Kolor czoła

R02 tabliczka czarna, pokrętko czarne
R06 tabliczka żółta, pokrętko czerwone

Wymiary



Rozstaw mocowań 36 mm x 36 mm (4 wkręty samogwintujące)

Czoło III SK10-1410 dla wykonañ BS... (zamykane, montowane bezpośrednio na drzwiczkach)



R11



R15

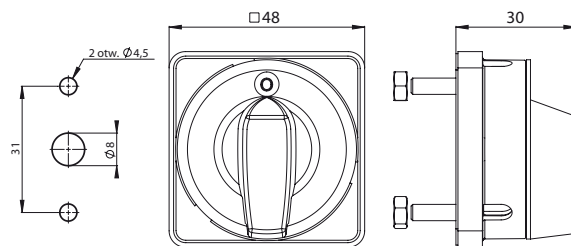
Budowa symbolu zamówieniowego

SK10-1410 \

Kolor czoła

R11 tabliczka czarna, pokrętko czarne
R15 tabliczka żółta, pokrętko czerwone

Wymiary



Rozstaw mocowań 31 mm (2 wkręty M4x14 + 2 nakrętki)

Czoła do łączników krzywkowych SK

Czoła dla łączników SK25/32/40

Czoło I SK25-1406 dla wykonań P...



R01



R05

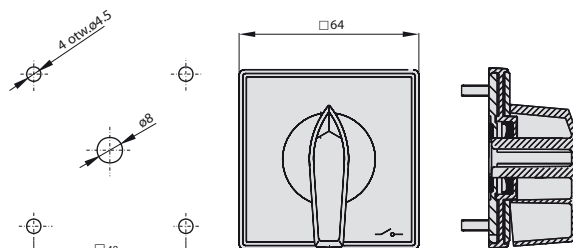
Budowa symbolu zamówieniowego

SK25-1406\

Kolor czoła

- R01 tabliczka czarna, pokrętło czarne
- R05 tabliczka żółta, pokrętło czerwone

Wymiary



Rozstaw mocowań 48 mm x 48 mm
(4 wkręty do tworzywa 4,1 x 14,5)

Czoło I SK25-1406 dla wykonań BS...



R02



R06

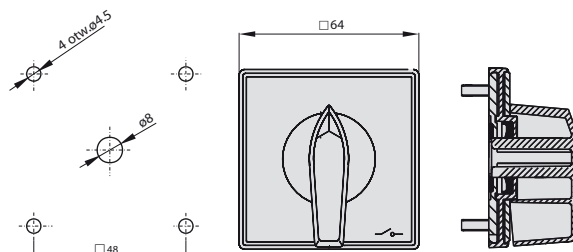
Budowa symbolu zamówieniowego

SK25-1406\

Kolor czoła

- R02 tabliczka czarna, pokrętło czarne
- R06 tabliczka żółta, pokrętło czerwone

Wymiary



Rozstaw mocowań 48 mm x 48 mm
(4 wkręty do tworzywa 4,1 x 13)

Czoło I SK25-1406 dla wykonań BS... (montowane bezpośrednio na drzwiczkach)



R03



R07

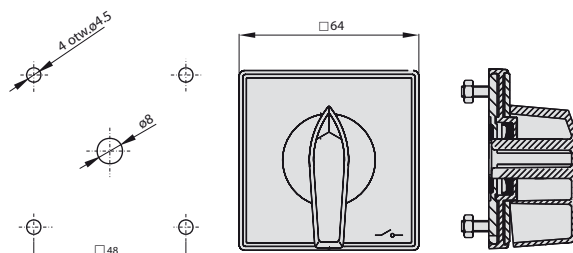
Budowa symbolu zamówieniowego

SK25-1406\

Kolor czoła

- R03 tabliczka czarna, pokrętło czarne
- R07 tabliczka żółta, pokrętło czerwone

Wymiary



Rozstaw mocowań 48 mm x 48 mm (4 wkręty M4 + 4 nakrętki)

Czoła do łączników krzywkowych SK

Czoło III SK25-1409 dla wykonañ P...(zamykane)



R01



R05

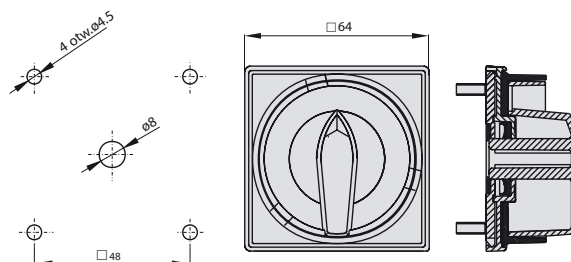
Budowa symbolu zamówieniowego

SK25-1409 \

Kolor czoła

R01 tabliczka czarna, pokrętko czarne
R05 tabliczka żółta, pokrętko czerwone

Wymiary



Rozstaw mocowań 48 mm x 48 mm
(4 wkręty do tworzywa 4,1 x 14,5)

Czoło III SK25-1409 dla wykonañ BS... (zamykane)



R02



R06

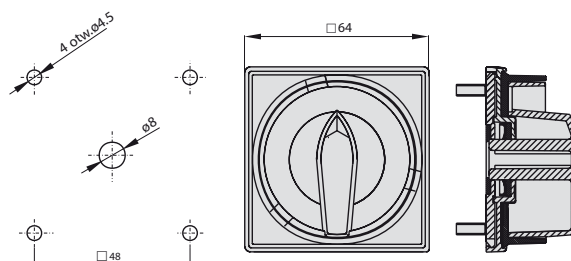
Budowa symbolu zamówieniowego

SK25-1409 \

Kolor czoła

R02 tabliczka czarna, pokrętko czarne
R06 tabliczka żółta, pokrętko czerwone

Wymiary



Rozstaw mocowań 48 mm x 48 mm
(4 wkręty do tworzywa 4,1 x 13)

Czoło III SK25-1409 dla wykonañ BS... (zamykane, montowane bezpośrednio na drzwiczkach)



R03



R07

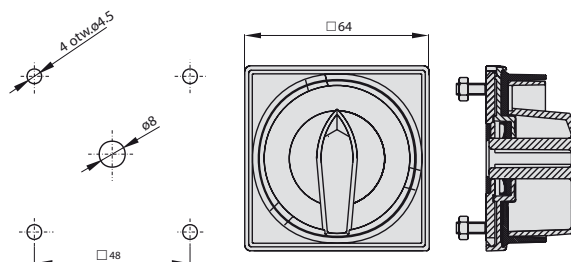
Budowa symbolu zamówieniowego

SK25-1409 \

Kolor czoła

R03 tabliczka czarna, pokrętko czarne
R07 tabliczka żółta, pokrętko czerwone

Wymiary



Rozstaw mocowań 48 mm x 48 mm (4 wkręty M4 + 4 nakrętki)

Czoła do łączników krzywkowych SK

Czoła dla łącznika SK63

Czoło I SK63-1406 dla wykonań P... i BS...



R01



R02

Budowa symbolu zamówieniowego

SK63-1406\

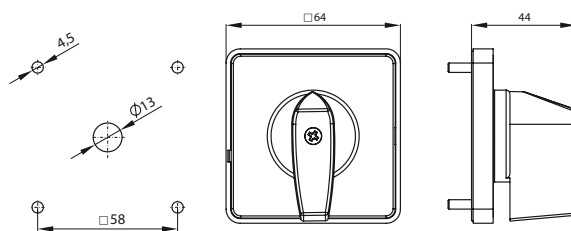


Kolor czoła

R01 tabliczka czarna, pokrętło czarne

R02 tabliczka żółta, pokrętło czerwone

Wymiary



Rozstaw mocowań 58 mm x 58 mm (4 wkręty M4 x 18)

Czoło I SK63-1406 dla wykonań BS... (montowane bezpośrednio na drzwiczkach)



R03



R04

Budowa symbolu zamówieniowego

SK63-1406\

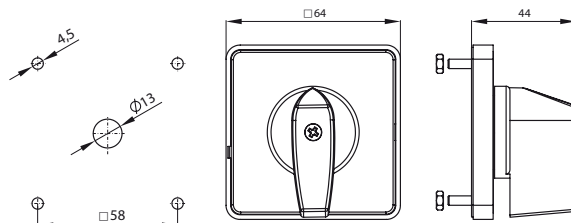


Kolor czoła

R03 tabliczka czarna, pokrętło czarne

R04 tabliczka żółta, pokrętło czerwone

Wymiary



Rozstaw mocowań 58 mm x 58 mm
(4 wkręty M4 x 18 + 4 nakrętki M4)

Czoło III SK63-1409 dla wykonań P... i BS... (zamykane na kłódkę)



R01



R02

Budowa symbolu zamówieniowego

SK63-1409\

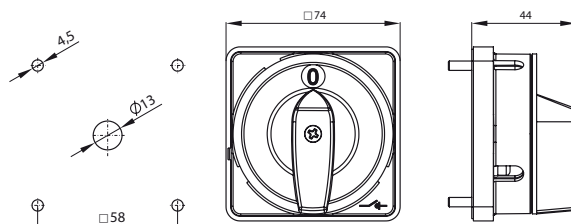


Kolor czoła

R01 tabliczka czarna, pokrętło czarne

R02 tabliczka żółta, pokrętło czerwone

Wymiary



Rozstaw mocowań 58 mm x 58 mm (4 wkręty M4 x 18)

Czoła do łączników krzywkowych SK

Czoło III SK63-1409 dla wykonań BS... (zamykane na kłódkę, montowane bezpośrednio na drzwiczkach)



R03



R04

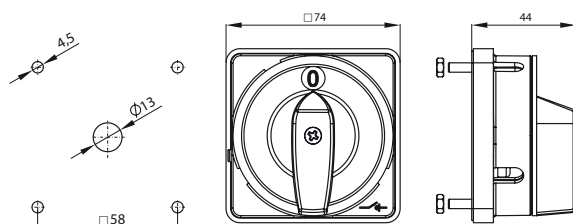
Budowa symbolu zamówieniowego

SK63-1409 \

Kolor czoła

- R03 tabliczka czarna, pokrętło czarne
- R04 tabliczka żółta, pokrętło czerwone

Wymiary



Rozstaw mocowań 58 mm×58 mm
(4 wkręty M4×18 + 4 nakrętki M4)

Czoła dla łącznika SK100

Czoło I SK100-1406 dla wykonań P... i BS...



R01



R02

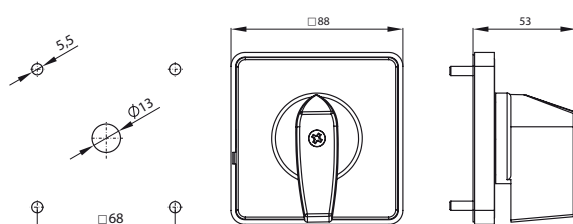
Budowa symbolu zamówieniowego

SK100-1406 \

Kolor czoła

- R01 tabliczka czarna, pokrętło czarne
- R02 tabliczka żółta, pokrętło czerwone

Wymiary



Rozstaw mocowań 68 mm×68 mm (4 wkręty M5×20)

Czoło I SK100-1408 dla wykonań D... (montowane bezpośrednio na drzwiczkach z blokadą mechaniczną)



R03



R04

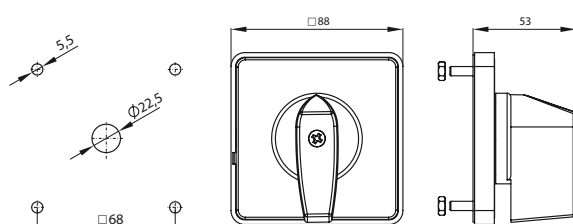
Budowa symbolu zamówieniowego

SK100-1408 \

Kolor czoła

- R03 tabliczka czarna, pokrętło czarne
- R04 tabliczka żółta, pokrętło czerwone

Wymiary



Rozstaw mocowań 68 mm×68 mm
(4 wkręty M5×20 + 4 nakrętki M5)

Czoła do łączników krzywkowych SK

Czoło III SK100-1409 dla wykonań P... i BS...(zamykane na kłódkę)



R01



R02

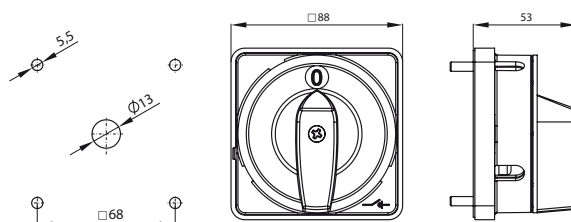
Budowa symbolu zamówieniowego

SK100-1409 \

Kolor czoła

- R01 tabliczka czarna, pokrętło czarne
- R02 tabliczka żółta, pokrętło czerwone

Wymiary



Rozstaw mocowań 68 mm×68 mm (4 wkręty M5×20)

Czoło III SK100-1410 dla wykonań D... (zamykane na kłódkę, montowane bezpośrednio na drzwiczkach z blokadą mechaniczną)



R03



R04

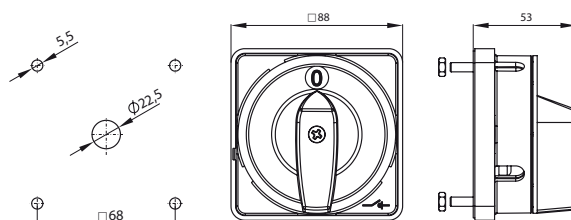
Budowa symbolu zamówieniowego

SK100-1410 \

Kolor czoła

- R03 tabliczka czarna, pokrętło czarne
- R04 tabliczka żółta, pokrętło czerwone

Wymiary



Rozstaw mocowań 68 mm×68 mm
(4 wkręty M5×20 + 4 nakrętki M5)

Łączniki krzywkowe ŁKR

Zastosowanie

Łączniki krzywkowe są elektrycznymi obrotowymi łącznikami wielotorowymi przystosowanymi do załączania i wyłączania prądów. Łączniki krzywkowe znajdują zastosowanie w obudowach instalacji elektrycznych niskiego napięcia zwłaszcza jako wyłączniki, rozłączniki, przełączniki oraz łączniki sterownicze. Łączniki krzywkowe mogą być zainstalowane w pomieszczeniach zamkniętych (3 stopień zanieczyszczenia - przeznaczenie przemysłowe) w temp. -40...+70°C. Łączniki krzywkowe spełniają wymagania normy PN-EN60947-3, IEC 60947-3. Ponadto mogą pracować w warunkach środowiskowych określonych w normach IEC 60068-2-6 (wibracje), IEC 60068-2-27 (udary), IEC 60068-2-2 (suche gorąco), IEC 60068-2-1 (zimno), IEC 60068-2-30 (wilgotne gorąco), IEC 60068-2-52 (mgła solna).

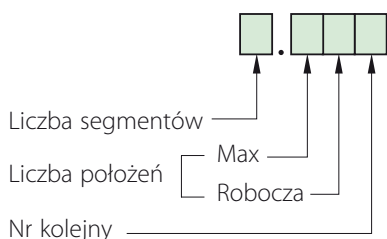
Budowa

Segmentowa budowa łączników z podwójnymi krzywkami umożliwia tworzenie dowolnych programów łączy w funkcji położenia pokrętki napędu. Stosując dobraną liczbę zębów zębatego mechanizmu napędu można uzyskiwać kąty skoku pokrętki co 30°, 45° lub 90°, np.: przy 30° daje nam maksymalnie 12 pozycji pokrętki.

Ze względu na sposób mocowania są oferowane łączniki:

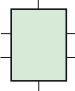
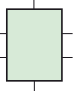
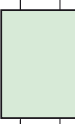
- Do pulpitu - **P**
- Do bazy - **B**
- Do szyny - **S**
- W obudowie - **OB1, OB2, OB3, OB4**
- W obudowie podtylnkowej - **OBP1**

Budowa numeru wykonania



Pełen asortyment programów łączy jest dostępny na stronie internetowej www.laczniki-krzywkowe.pl

Dane techniczne obudowy

	OB2	OB3	OB4
Maksymalna liczba segmentów w łączniku mieszczącym się w obudowie			
ŁK16R, ŁK25R, ŁK32R	4	6	4
	96	96	127
Wymiary gabarytowe i możliwe umiejscowienie dławnic	126 	126 	178 
Wysokość obudowy h [mm]	99	133	113
Stopień ochrony	IP65	IP65	IP65
Liczba dławnic	wg zamówienia	wg zamówienia	wg zamówienia
Rodzaje dławnic	M25x1,5	M25x1,5	M25x1,5



Łączniki krzywkowe ŁK 16R/25R/32R

Łączniki krzywkowe mocowane do pulpitu ŁK 16R/25R/32R P



Budowa symbolu zamówieniowego

ŁK R- \

Sposób mocowania

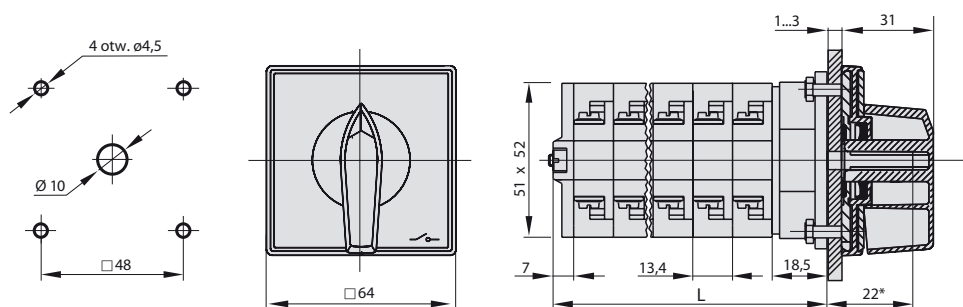
- P01** z tabliczką i pokrętkiem IP41
- P02** z tabliczką żółtą i pokrętkiem czerwonym IP41
- P03** z czołem I (IP65)
- P04** z czołem I żółto-czerwonym (IP65)
- P07** z czołem III (IP65) zamykane
- P08** z czołem III żółto-czerwonym (IP65) zamykane
- P09** z czołem II (IP65) pokrętło długie czarne
- P10** z czołem II (IP65) pokrętło długie żółto-czerwonym

Patrz „Tabela nr. wykonania”

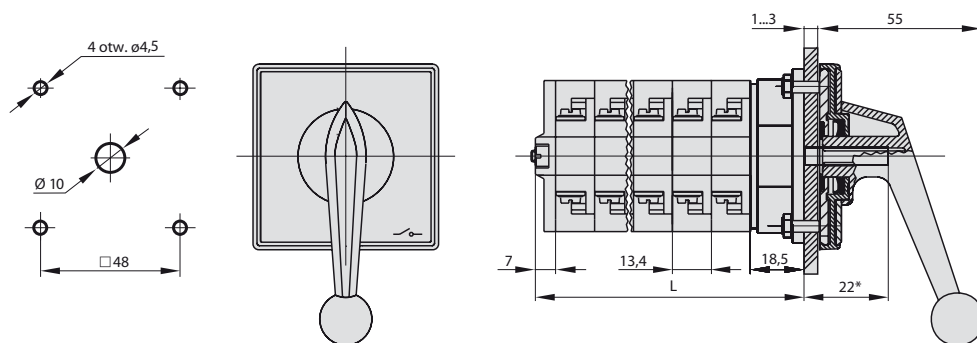
Wielkość prądu

- 16** 16 A
- 25** 25 A
- 32** 32 A

Wymiary



* Istnieje możliwość wydłużenia o krotność 13,5 mm



* Istnieje możliwość wydłużenia o krotność 13,5 mm

Liczba segmentów w łączniku

1 ... 15

Elementy składowe

Czoła łączników krzywkowych

Czoło I ŁK-1406 Str. 158

Czoło II ŁK-1407 Str. 158

Czoło III ŁK-1408 (zamykane na kłódkę) Str. 158

Łączniki krzywkowe ŁK 16R/25R/32R

Łączniki zatablicowe z adaptorem ŁK 16R/25R/32R A/A30



A30



A

Budowa symbolu zamówieniowego

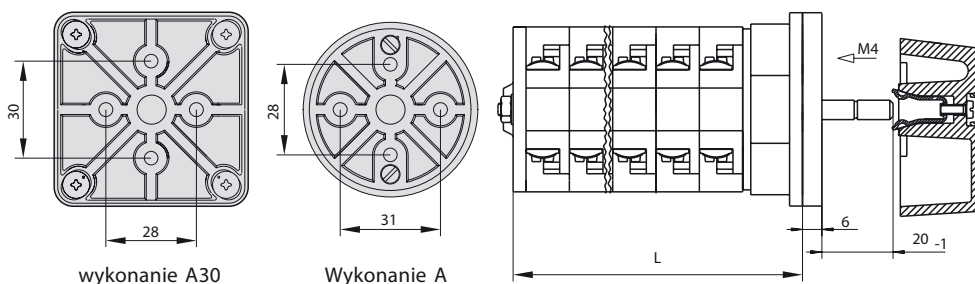
ŁK R- \

<p>A30 A AC ASK ASKC</p>	<p><u>Sposób mocowania</u> wykonanie A30 wykonanie A bez tabliczki z pokrętłem czarnym wykonanie A bez tabliczki z pokrętłem czerwonym wykonanie A bez tabliczki z pokrętłem SK czarnym wykonanie A bez tabliczki z pokrętłem SK czerwonym</p>
<p>16 25 32</p>	<p><u>Nr. wykonania</u> niestandardowe wykonanie</p> <p><u>Wielkość prądu</u> 16 A 25 A 32 A</p>

Opis produktu

Łączniki serii A oraz A30 pozbawione są tabliczki opisowej i wyposażone są jedynie w pokrętło. Łączniki te są dedykowane w głównej mierze do różnego typu urządzeń specjalnych (np. urządzenia spawalnicze), gdzie oznaczenia poszczególnych położeń pokrętła są nanoszone na płytę czołową urządzenia (np. przy wykorzystaniu technologii sitodruku), do której jest również mocowany łącznik.

Wymiary



Łącznik ulegnie wydłużeniu o 6 mm
pulpit 1 mm - stosować wkręty M4x6
pulpit 2-3 mm - stosować wkręty M4x8
pulpit 4 mm - stosować wkręty M4x10

Liczba segmentów w łączniku

1 ... 8

Elementy składowe

Pokrętła

Pokrętło SK25-1405 do wszystkich wykonania łączników serii ŁK i ŁKR Str. 179

Pokrętło uniwersalne ŁK15-1409 do wszystkich wykonania łączników serii ŁK i ŁKR Str. 179

Łączniki krzywkowe ŁK 16R/25R/32R

Łączniki krzywkowe mocowane do bazy ŁK 16R/25R/32R B



Budowa symbolu zamówieniowego

ŁK R- \

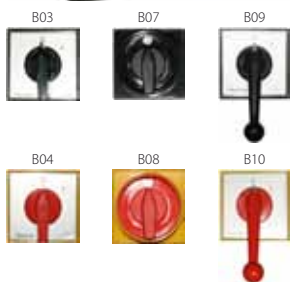
Sposób mocowania

- B03** do bazy z czołem IP65
- B04** do bazy z czołem IP65 żółto-czerwonym
- B07** do bazy z czołem IP65 zamykane
- B08** do bazy z czołem IP65 żółto-czerwonym zamykane
- B09** do bazy z czołem II z długim pokrętkiem
- B10** do bazy z czołem II żółto-czerwonym z długim pokrętkiem

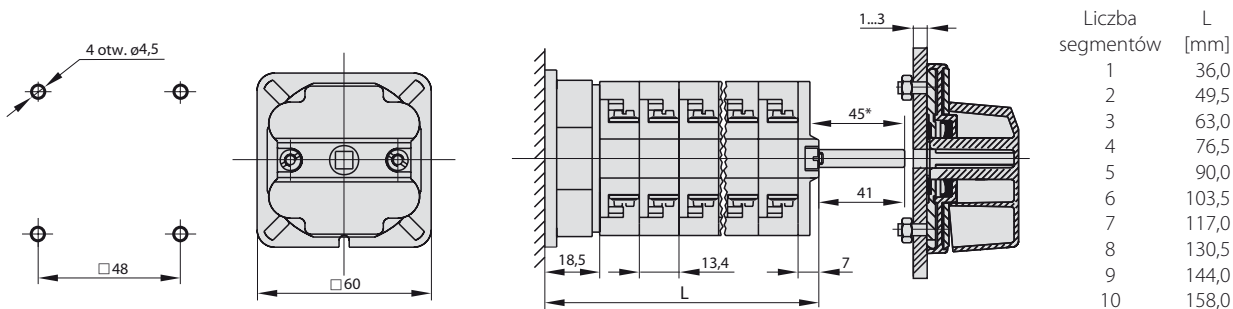
Patrz „Tabela nr. wykonania”

Wielkość prądu

16 16 A
25 25 A
32 32 A



Wymiary



* Istnieje możliwość wydłużenia o krotność 13,5 mm

Liczba segmentów w łączniku

1 ... 10

Elementy składowe

Czoła łączników krzywkowych

Czoło I ŁK-1406	Str. 158
Czoło II ŁK-1407	Str. 158
Czoło III ŁK-1408 (zamykane na kłódkę)	Str. 158

Łączniki krzywkowe ŁK 16R/25R/32R

Łączniki krzywkowe mocowane na szynę ŁK 16R/25R/32R S



Budowa symbolu zamówieniowego

ŁK R- \

Sposób mocowania

S03 na szynę z czołem IP65

S04 na szynę z czołem IP65 żółto-czerwonym

S07 na szynę z czołem IP65 zamykane

S08 na szynę z czołem IP65 żółto-czerwonym zamykane

Patrz „Tabela nr. wykonania”

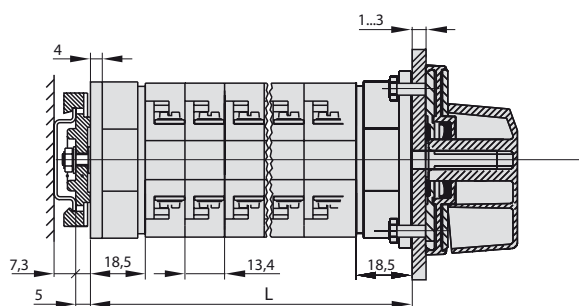
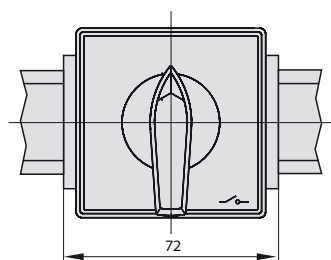
Wielkość prądu

16 16 A

25 25 A

32 32 A

Wymiary



Liczba segmentów	L [mm]
1	36,0
2	49,5
3	63,0
4	76,5
5	90,0
6	103,5
7	117,0
8	130,5
9	144,0
10	158,0

Liczba segmentów w łączniku

1 ... 10

Elementy składowe

Czoła łączników krzywkowych

Czoło I ŁK-1406 Str. 158

Czoło III ŁK-1408 (zamykane na kłódkę) Str. 158

Łączniki krzywkowe ŁK 16R/25R/32R

Łączniki krzywkowe w obudowie ŁK 16R OB1/OBP1



Budowa symbolu zamówieniowego

ŁK 16 R- \

Sposób mocowania

- OB1** w obudowie OB1
- OB1C** w obudowie OB1 z czołem żółto-czerwonym
- OB1Z** w obudowie OB1 z czołem zamykanym
- OB1ZC** w obudowie OB1 z czołem zamykanym żółto-czerwonym
- OBP1** w obudowie podtynkowej OBP1
- OBP1C** w obudowie OBP1 podtynkowej z czołem żółto-czerwonym
- OBP1Z** w obudowie OBP1 podtynkowej z czołem zamykanym
- OBP1ZC** w obudowie OBP1 podtynkowej z czołem zamykanym żółto-czerwonym

Patrz „Tabela nr. wykonania”

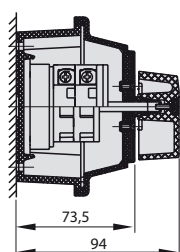
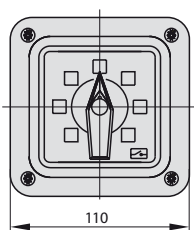
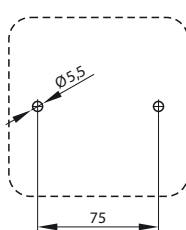
Wielkość prądowa

16 16 A

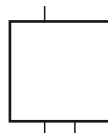


Wymiary

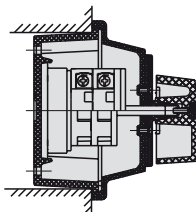
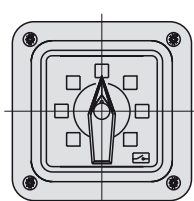
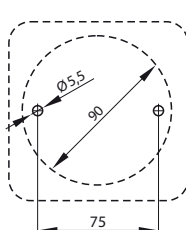
Wykonanie natynkowe



Umieszczenie otworów pod dławnice



Wykonanie podtynkowe



Umieszczenie otworów pod dławnice



Liczba segmentów w łączniku

1 ... 2

Łączniki krzywkowe ŁK 16R/25R/32R

Łączniki krzywkowe w obudowie ŁK 16R/25R/32R OB2



Budowa symbolu zamówieniowego

ŁK R- \

Sposób mocowania

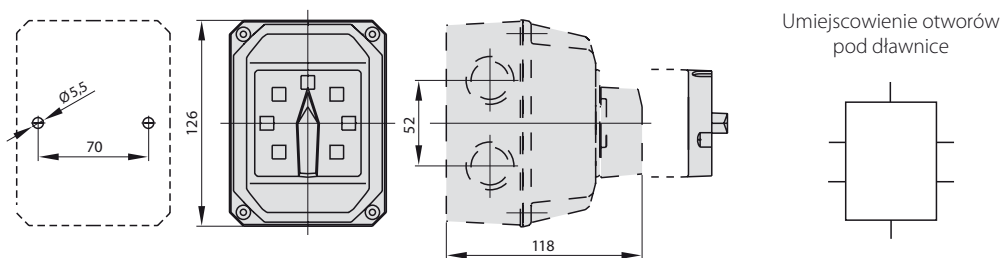
- OB2** w obudowie OB2
- OB2C** w obudowie OB2 z czołem żółto-czerwonym
- OB2Z** w obudowie OB2 z czołem zamykanym
- OB2ZC** w obudowie OB2 z czołem zamykanym żółto-czerwonym

Patrz „Tabela nr. wykonania”

Wielkość prądu

- 16** 16 A
- 25** 25 A
- 32** 32 A

Wymiary



Liczba segmentów w łączniku

1 ... 4

Łączniki krzywkowe ŁK 16R/25R/32R

Łączniki krzywkowe w obudowie ŁK 16R/25R/32R OB3



Budowa symbolu zamówieniowego

ŁK R- \



Sposób mocowania

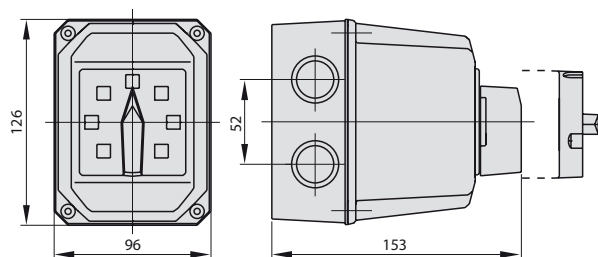
- OB3** w obudowie OB3
- OB3C** w obudowie OB3 z czołem żółto-czerwonym
- OB3Z** w obudowie OB3 z czołem zamykanym
- OB3ZC** w obudowie OB3 z czołem zamykanym żółto-czerwonym

Patrz „Tabela nr. wykonania”

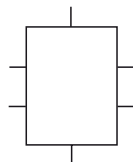
Wielkość prądu

- 16** 16 A
- 25** 25 A
- 32** 32 A

Wymiary



Umiejscowienie otworów pod dławnice



Liczba segmentów w łączniku

1 ... 6

Łączniki krzywkowe ŁK 16R/25R/32R

Łączniki krzywkowe w obudowie ŁK 16R/25R/32R OB4

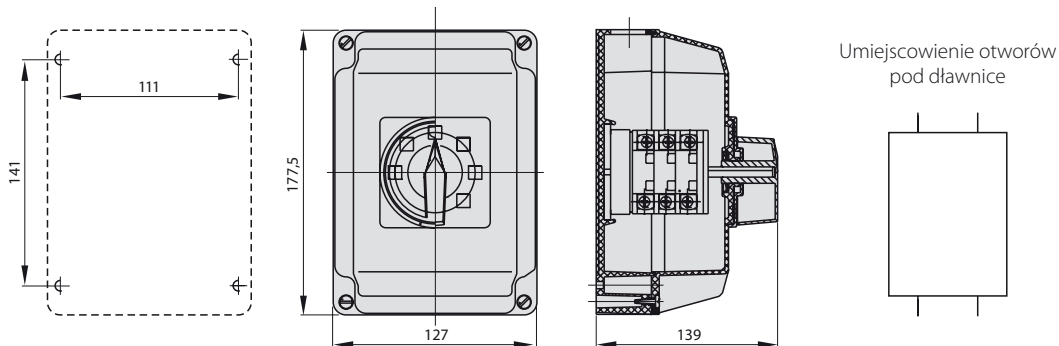


Budowa symbolu zamówieniowego

ŁK R- \

<p>16 16 A 25 25 A 32 32 A</p>	<p>Wielkość prądu</p>	<p>Patrz „Tabela nr. wykonania”</p>	<p>Sposób mocowania</p> <p>OB4 w obudowie OB4 OB4C w obudowie OB4 z czołem żółto-czerwonym OB4Z w obudowie OB4 z czołem zamykanym OB4ZC w obudowie OB4 z czołem zamykanym żółto-czerwonym</p>
--	-----------------------	-------------------------------------	---

Wymiary



Liczba segmentów w łączniku

1 ... 4

Czoła do łączników krzywkowych ŁKR

Czoło I ŁK-1406



R01



R05

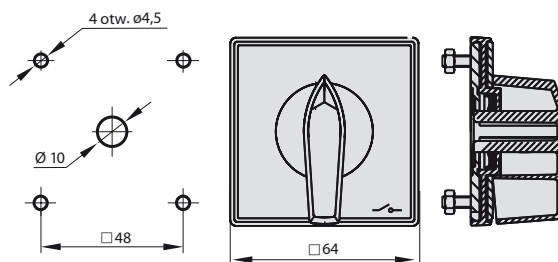
Budowa symbolu zamówieniowego

ŁK-1406\

Kolor czoła

- R01 tabliczka czarna, pokrętło czarne
- R05 tabliczka żółta, pokrętło czerwone

Wymiary



Rozstaw mocowań 48 mmx48 mm

Czoło II ŁK-1407



R01



R05

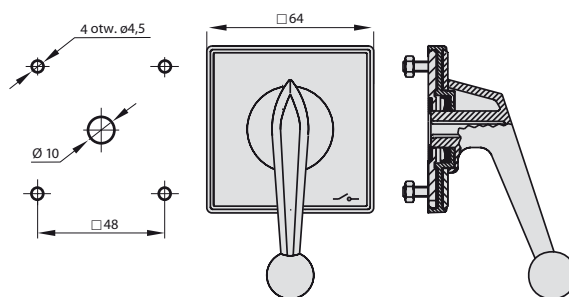
Budowa symbolu zamówieniowego

ŁK-1407\

Kolor czoła

- R01 tabliczka czarna, pokrętło czarne
- R05 tabliczka żółta, pokrętło czerwone

Wymiary



Rozstaw mocowań 48 mmx48 mm

Czoło III ŁK-1408 (zamykane na kłódkę)



R01



R05

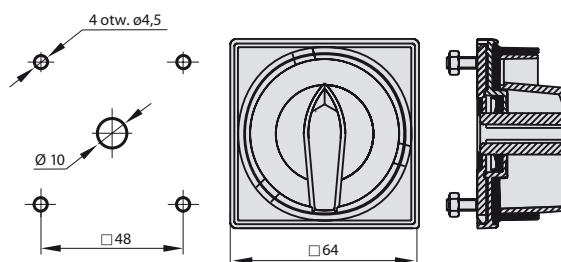
Budowa symbolu zamówieniowego

ŁK-1408\

Kolor czoła

- R01 tabliczka czarna, pokrętło czarne
- R05 tabliczka żółta, pokrętło czerwone

Wymiary



Rozstaw mocowań 48 mmx48 mm

Łączniki krzywkowe ŁK

Zastosowanie

Łączniki krzywkowe są elektrycznymi obrotowymi łącznikami wielotorowymi przystosowanymi do załączania i wyłączania prądów. Łączniki krzywkowe znajdują zastosowanie w obudowach instalacji elektrycznych niskiego napięcia zwłaszcza jako wyłączniki, rozłączniki, przełączniki oraz łączniki sterownicze. Łączniki krzywkowe mogą być zainstalowane w pomieszczeniach zamkniętych (3 stopień zanieczyszczenia - przeznaczenie przemysłowe) w temp. -40...+70°C (ŁK40, 63) i -25...+70°C (ŁK15). Łączniki krzywkowe spełniają wymagania normy PN-EN60947-3, IEC 60947-3. Ponadto mogą pracować w warunkach środowiskowych określonych w normach IEC 60068-2-6 (wibracje), IEC 60068-2-27 (udary), IEC 60068-2-2 (suche gorąco), IEC 60068-2-1 (zimno), IEC 60068-2-30 (wilgotne gorąco), IEC 60068-2-52 (mgła solna).

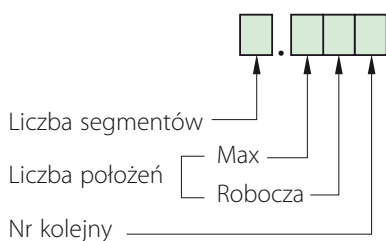
Budowa

Segmentowa budowa łączników z podwójnymi krzywkami umożliwia tworzenie dowolnych programów łączy w funkcji położenia pokrętła napędu. Stosując dobraną liczbę zębów zębatego mechanizmu napędu można uzyskiwać kąty skoku pokrętła co 30°, 45° lub 90°, np.: przy 30° daje nam maksymalnie 12 pozycji pokrętła.

Ze względu na sposób mocowania są oferowane łączniki:

- Do pulpitu - **P**
- Do bazy - **B**
- Do szyny - **S**
- W obudowie - **OB1, OB2, OB3, OB4**
- W obudowie podtynkowej - **OBP1**

Budowa numeru wykonania



Pełen asortyment programów łączy jest dostępny na stronie internetowej www.laczniki-krzywkowe.pl

Dane techniczne obudowy	OB1	OB2	OB3	OB4
Maksymalna liczba segmentów w łączniku mieszczącym się w obudowie				
ŁK15	2	4	6	4
ŁK40, ŁK63	-	2	4	3
Wymiary gabarytowe i możliwe umiejscowienie dławnic	110	126	126	178
Wysokość obudowy h [mm]	73,5	99	133	113
Stopień ochrony	IP41	IP65	IP65	IP65
Liczba dławnic	wg zamówienia	wg zamówienia	wg zamówienia	wg zamówienia



Łączniki krzywkowe ŁK15

Łączniki krzywkowe ŁK15

Dane techniczne (praca ciągła)

	ŁK15
Napięcie znamionowe izolacji U_i	500 V
Napięcie znamionowe udarowe wytrzymawalne U_{imp}	4 kV
Prąd znamionowy ciągły $I_u=I_{th}$	16 A
Prąd znamionowy łączeniowy I_e w kat.AC-15	7 A (500 V)
Prąd znamionowy łączeniowy I_e w kat. AC-3	8,7 A (400 V) 8,7 A (500 V)
Prąd znamionowy łączeniowy I_e w kat. AC-4	7 A (400 V) 7 A (500 V)
Prąd znamionowy krótkotrwały wytrzymawalny $I_{cw}(1s)$	0,5 kA
Prąd znamionowy załączalny zwarciovy I_{cm}	2 kA
Trwałość mechaniczna	0,3 mln (cykli przestawieniowych)
Temperatura otoczenia	-25 ... +70°C (pracy) -25 ... +70°C (przechowywania)
Przekrój przewodów przyłączeniowych	1,5...4 mm ²
Stopień ochrony: PN-EN 60529 względem pulpitu	IP41 IP65

Tabela numerów wykonañ

	1.825	Rozłącznik 0-1 (1 - biegunowy)
	1.828	Rozłącznik 0-1 (2 - biegunowy)
	2.8211	Rozłącznik 0-1 (3 - biegunowy)
	2.8210	Rozłącznik 0-1 (4 - biegunowy)
	3.8220	Rozłącznik 0-1 (5 - biegunowy)
	3.8210	Rozłącznik 0-1 (6 - biegunowy)
	4.8240	Rozłącznik 0-1 (7 - biegunowy)
	4.824	Rozłącznik 0-1 (8 - biegunowy)
	5.8220	Rozłącznik 0-1 (9 - biegunowy)
	5.822	Rozłącznik 0-1 (10 - biegunowy)
	6.8210	Rozłącznik 0-1 (11 - biegunowy)
	6.821	Rozłącznik 0-1 (12 - biegunowy)
	7.8220	Rozłącznik 0-1 (13 - biegunowy)
	7.822	Rozłącznik 0-1 (14 - biegunowy)
	8.8270	Rozłącznik 0-1 (15 - biegunowy)
	8.827	Rozłącznik 0-1 (16 - biegunowy)
	1.834	Rozłącznik 1-0-2 (1 - biegunowy)
	2.8338	Rozłącznik 1-0-2 (2 - biegunowy)
	3.8380	Rozłącznik 1-0-2 (3 - biegunowy)
	4.8396	Rozłącznik 1-0-2 (4 - biegunowy)
	5.8380	Rozłącznik 1-0-2 (5 - biegunowy)
	6.8380	Rozłącznik 1-0-2 (6 - biegunowy)
	7.8380	Rozłącznik 1-0-2 (7 - biegunowy)
	8.8380	Rozłącznik 1-0-2 (8 - biegunowy)
	9.8380	Rozłącznik 1-0-2 (9 - biegunowy)
	10.8380	Rozłącznik 1-0-2 (10 - biegunowy)
	2.4414	Rozłącznik obrotowy 0-1
	2.8445	Łącznik obwodów 0-1-2-3
	4.8390	Przełącznik Dahlander'a dwubiegunowy
	7.8538	Przełącznik Dahlander'a dwubiegunowy ze zmianą kierunku obrotów
	4.831	Przełącznik rozruchowy trójfazowy
	5.8538	Przełącznik rozruchowy trójfazowy ze zmianą kierunku obrotów
	4.883	Przełącznik pomiaru napięcia
	3.83139	Przełącznik dwubiegunowy dwa oddzielne uzwojenia
	3.8368	Przełącznik zmiany kierunku obrotów
ŁK15 P		
ŁK15 B		
ŁK15 S		
ŁK15 OB1/OBP1		
ŁK15 OB2		
ŁK15 OB3		
ŁK15 OB4		

Łączniki krzywkowe ŁK15

Łączniki krzywkowe mocowane do pulpitu ŁK15 P



Budowa symbolu zamówieniowego

ŁK 15 - \

Sposób mocowania

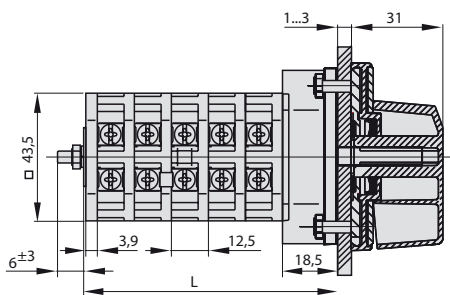
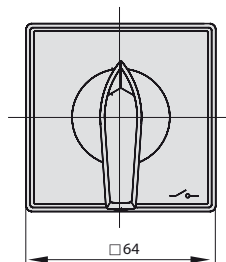
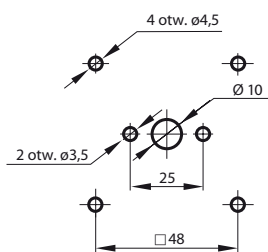
- P01** z tabliczką i pokrętkiem IP41
- P02** z tabliczką żółtą i pokrętkiem czerwonym IP41
- P03** z czołem I (IP65)
- P04** z czołem I żółto-czerwonym (IP65)
- P07** z czołem III (IP65) zamykane
- P08** z czołem III żółto-czerwonym (IP65) zamykane
- P09** z czołem II (IP65) pokrętło długie czarne
- P10** z czołem II (IP65) pokrętło długie żółto-czerwonym

Patrz „Tabela nr. wykonania”

Wielkość prądowa

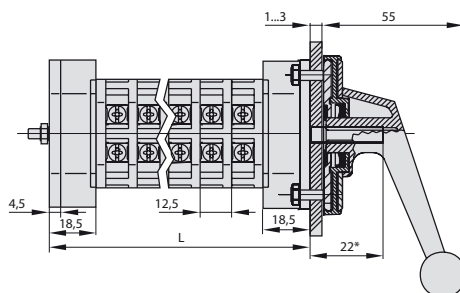
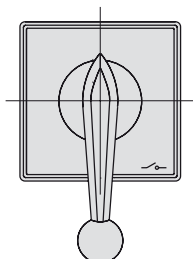
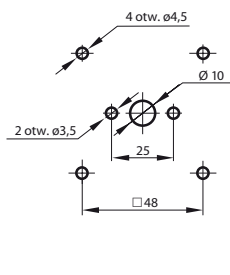
15 15 A

Wymiary



Liczba segmentów	L [mm]
1	35,0
2	47,5
3	60,0
4	72,5
5	85,0
6	97,5
7	110,0
8	122,5

* Istnieje możliwość wydłużenia o krotność 12,5 mm



Liczba segmentów	L [mm]
9	154,0
10	166,5
11	179,5
12	191,5
13	204,0
14	217,0
15	229,5
16	242,0
**	

* Istnieje możliwość wydłużenia o krotność 12,5 mm

** Na życzenie odbiorcy liczba segmentów może wzrosnąć do 21

Liczba segmentów w łączniku

1 ... 16

Elementy składowe

Czoła łączników krzywkowych

Czoło I ŁK-1406 Str. 175

Czoło II ŁK-1407 Str. 175

Czoło III ŁK-1408 (zamykane na kłódkę) Str. 175

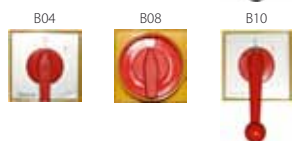
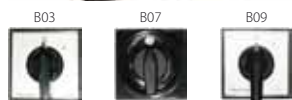
Łączniki krzywkowe ŁK15

Łączniki krzywkowe mocowane do bazy ŁK15 B



Budowa symbolu zamówieniowego

ŁK 15 - \



Sposób mocowania

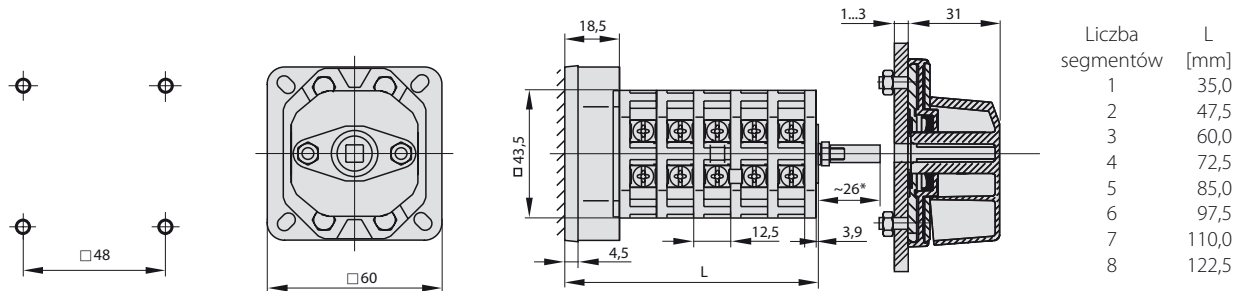
- B03** do bazy z czołem IP65
- B04** do bazy z czołem IP65 żółto-czerwonym
- B07** do bazy z czołem IP65 zamykane
- B08** do bazy z czołem IP65 żółto-czerwonym zamykane
- B09** do bazy z czołem II z długim pokrętkiem
- B10** do bazy z czołem II żółto-czerwonym z długim pokrętkiem

Patrz „Tabela nr. wykonania”

Wielkość prądu

15 15 A

Wymiary



* Istnieje możliwość wydłużenia o krotność 12,5 mm

Liczba segmentów w łączniku

1 ... 8

Elementy składowe

Czoła łączników krzywkowych

Czoło I ŁK-1406 Str. 175

Czoło II ŁK-1407 Str. 175

Czoło III ŁK-1408 (zamykane na kłódkę) Str. 175

Łączniki krzywkowe ŁK15

Łączniki krzywkowe mocowane na szynę ŁK15 S



Budowa symbolu zamówieniowego

ŁK 15 - \

Sposób mocowania

S03 na szynę z czołem IP65

S04 na szynę z czołem IP65 żółto-czerwonym

S07 na szynę z czołem IP65 zamykane

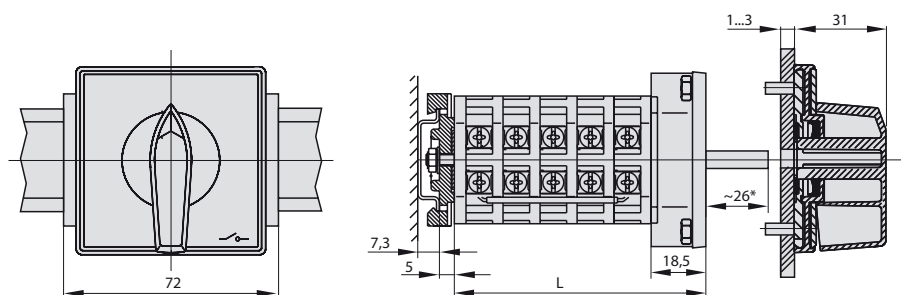
S08 na szynę z czołem IP65 żółto-czerwonym zamykane

Patrz „Tabela nr. wykonania”

Wielkość prądu

15 15 A

Wymiary



Liczba segmentów	L [mm]
1	35,0
2	47,5
3	60,0
4	72,5
5	85,0
6	97,5
7	110,0
8	122,5

* Istnieje możliwość wydłużenia o krotność 12,5 mm

Liczba segmentów w łączniku

1 ... 8

Elementy składowe

Czoła łączników krzywkowych

Czoło I ŁK-1406 Str. 175

Czoło III ŁK-1408 (zamykane na kłódkę) Str. 175

Łączniki krzywkowe ŁK15

Łączniki krzywkowe w obudowie ŁK15 OB1/OBP1



Budowa symbolu zamówieniowego

ŁK 15 - \



Sposób mocowania

- OB1** w obudowie OB1
- OB1C** w obudowie OB1 z czołem żółto-czerwonym
- OB1Z** w obudowie OB1 z czołem zamykanym
- OB1ZC** w obudowie OB1 z czołem zamykanym żółto-czerwonym
- OBP1** w obudowie podtynkowej OBP1
- OBP1C** w obudowie OBP1 podtynkowej z czołem żółto-czerwonym
- OBP1Z** w obudowie OBP1 podtynkowej z czołem zamykanym
- OBP1ZC** w obudowie OBP1 podtynkowej z czołem zamykanym żółto-czerwonym

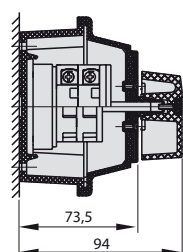
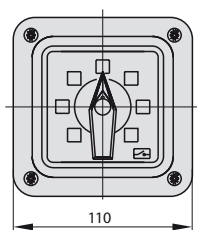
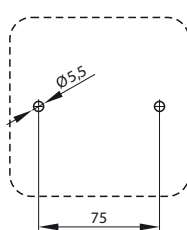
Patrz „Tabela nr. wykonania”

Wielkość prądowa

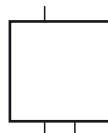
15 15 A

Wymiary

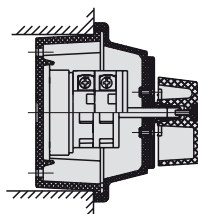
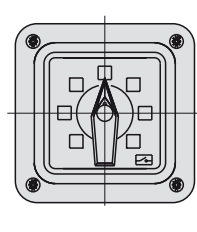
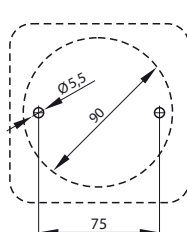
Wykonanie natynkowe



Umieszczenie otworów pod dławnice



Wykonanie podtynkowe



Umieszczenie otworów pod dławnice



Liczba segmentów w łączniku

1 ... 2

Łączniki krzywkowe ŁK15

Łączniki krzywkowe w obudowie ŁK15 OB2



Budowa symbolu zamówieniowego

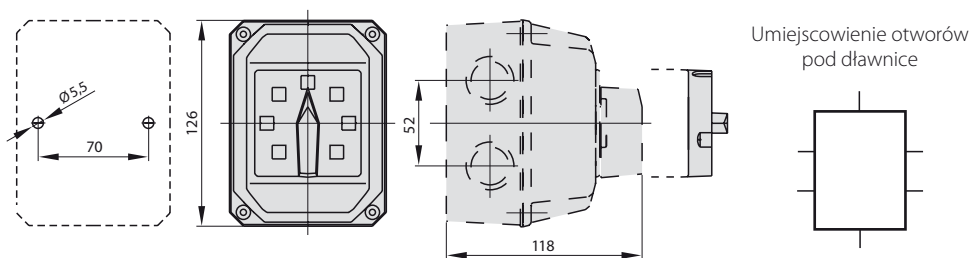
ŁK 15 - \

Sposób mocowania
OB2 w obudowie OB2
OB2C w obudowie OB2 z czołem żółto-czerwonym
OB2Z w obudowie OB2 z czołem zamykanym
OB2ZC w obudowie OB2 z czołem zamykanym żółto-czerwonym

Patrz „Tabela nr. wykonania”

Wielkość prądu
15 15 A

Wymiary



Liczba segmentów w łączniku

1 ... 4

Łączniki krzywkowe ŁK15

Łączniki krzywkowe w obudowie ŁK15 OB3



Budowa symbolu zamówieniowego

ŁK 15 - \



Sposób mocowania

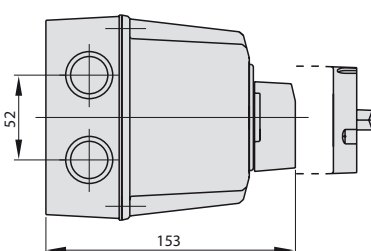
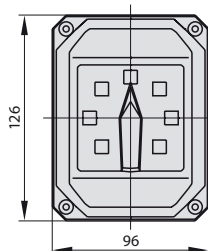
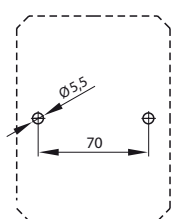
- OB3** w obudowie OB3
- OB3C** w obudowie OB3 z czołem żółto-czerwonym
- OB3Z** w obudowie OB3 z czołem zamykanym
- OB3ZC** w obudowie OB3 z czołem zamykanym żółto-czerwonym

Patrz „Tabela nr. wykonania”

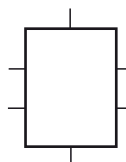
Wielkość prądu

15 15 A

Wymiary



Umieszczenie otworów pod dławnicę



Liczba segmentów w łączniku

1 ... 6

Łączniki krzywkowe ŁK15

Łączniki krzywkowe w obudowie ŁK15 OB4



Budowa symbolu zamówieniowego

ŁK 15 - \

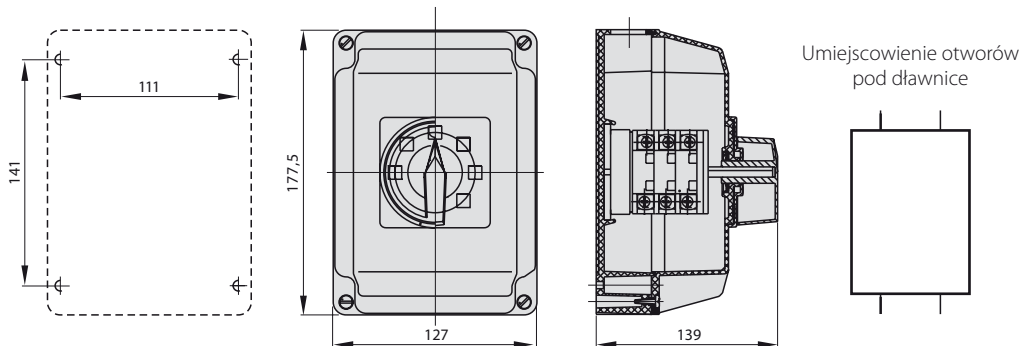
OB4 w obudowie OB4
OB4C w obudowie OB4 z czołem żółto-czerwonym
OB4Z w obudowie OB4 z czołem zamykanym
OB4ZC w obudowie OB4 z czołem zamykanym żółto-czerwonym

Sposób mocowania

Patrz „Tabela nr. wykonania”

Wielkość prądu
15 15 A

Wymiary



Liczba segmentów w łączniku

1 ... 4

Łączniki krzywkowe ŁK 40/63

Łączniki krzywkowe ŁK 40/63

Dane techniczne (praca ciągła)		
	ŁK40	ŁK63
Napięcie znamionowe izolacji U_i	690 V	690 V
Napięcie znamionowe udarowe wytrzymawalne U_{imp}	6 kV	6 kV
Prąd znamionowy ciągły $I_u=I_{th}$	40 A	63 A
Prąd znamionowy łączeniowy I_e w kat. AC-3	38 A (400 V) 21,5 A (500 V) 7,5 A (690 V)	38 A (400 V) 30 A (500 V) 11 A (690 V)
Prąd znamionowy łączeniowy I_e w kat. AC-4	16 A (400 V) 6 A (690 V)	23 A (400 V) 8,5 A (690 V)
Prąd znamionowy krótkotrwały wytrzymały $I_{cw}(1s)$	0,85 kA	1,2 kA
Prąd znamionowy załączalny zwarciowy I_{cm}	1,5 kA	2,2 kA
Trwałość mechaniczna	1 mln (cykli przestawieniowych)	1 mln (cykli przestawieniowych)
Temperatura otoczenia	-40 ... +70°C (pracy) -40 ... +70°C (przechowywania)	-40 ... +70°C (pracy) -40 ... +70°C (przechowywania)
Przekrój przewodów przyłączeniowych	4...10 mm ²	4...10 mm ²
Stopień ochrony: PN-EN 60529 względem pulpitu	IP41 IP65	IP41 IP65
Odporność na wibrację (wg IEC 60068-2-6)	2...13, 2...100 Hz (częstotliwość) ± 1 mm (amplituda przemieszczenia) ± 0,7 g (amplituda przyspieszenia)	2...13, 2...100 Hz (częstotliwość) ± 1 mm (amplituda przemieszczenia) ± 0,7 g (amplituda przyspieszenia)
Odporność na uderzenia (wg IEC 60068-2-27)	15 g (przyspieszenie szczytowe) 11 ms (czas trwania impulsu)	15 g (przyspieszenie szczytowe) 11 ms (czas trwania impulsu)
Odporność na wilgotne gorąco cykliczne (IEC 60068-2-30)	55°C (temperatura otoczenia) 95% (wilgotność względna)	55°C (temperatura otoczenia) 95% (wilgotność względna)
Odporność na mgłę solną cykliczną (wg IEC 60068-2-52)	ostrość próby 1	ostrość próby 1

Tabela numerów wykonan

	1.825	Rozłącznik 0-1 (1 - biegunowy)	
	1.828	Rozłącznik 0-1 (2 - biegunowy)	
	2.8211	Rozłącznik 0-1 (3 - biegunowy)	
	2.8210	Rozłącznik 0-1 (4 - biegunowy)	
	3.8220	Rozłącznik 0-1 (5 - biegunowy)	
	3.8210	Rozłącznik 0-1 (6 - biegunowy)	
	4.8240	Rozłącznik 0-1 (7 - biegunowy)	
	4.824	Rozłącznik 0-1 (8 - biegunowy)	
	5.8220	Rozłącznik 0-1 (9 - biegunowy)	
	5.822	Rozłącznik 0-1 (10 - biegunowy)	
	6.8210	Rozłącznik 0-1 (11 - biegunowy)	
	6.821	Rozłącznik 0-1 (12 - biegunowy)	
	7.8220	Rozłącznik 0-1 (13 - biegunowy)	
	7.822	Rozłącznik 0-1 (14 - biegunowy)	
	8.8270	Rozłącznik 0-1 (15 - biegunowy)	
	8.827	Rozłącznik 0-1 (16 - biegunowy)	
	9.8210	Rozłącznik 0-1 (17 - biegunowy)	
	9.821	Rozłącznik 0-1 (18 - biegunowy)	
	1.834	Rozłącznik 1-0-2 (1 - biegunowy)	
	2.8338	Rozłącznik 1-0-2 (2 - biegunowy)	
	3.8380	Rozłącznik 1-0-2 (3 - biegunowy)	
	4.8396	Rozłącznik 1-0-2 (4 - biegunowy)	
	5.8380	Rozłącznik 1-0-2 (5 - biegunowy)	
	6.8380	Rozłącznik 1-0-2 (6 - biegunowy)	
	7.8380	Rozłącznik 1-0-2 (7 - biegunowy)	
	8.8380	Rozłącznik 1-0-2 (8 - biegunowy)	
	9.8380	Rozłącznik 1-0-2 (9 - biegunowy)	
	2.4414	Rozłącznik obrotowy 0-1	
	2.8445	Łącznik obwodów 0-1-2-3	
	4.8390	Przełącznik Dahlander'a dwubiegowy	
	7.8538	Przełącznik Dahlander'a dwubiegowy ze zmianą kierunku obrotów	
	4.831	Przełącznik rozruchowy trójfazowy	
	5.8538	Przełącznik rozruchowy trójfazowy ze zmianą kierunku obrotów	
	4.883	Przełącznik pomiaru napięcia	
	3.83139	Przełącznik dwubiegowy dwa oddzielne uzwojenia	
	3.8368	Przełącznik zmiany kierunku obrotów	
ŁK40/63 P			
ŁK40/63 B			
ŁK40/63 S			
ŁK40/63 OB2			
ŁK40/63 OB3			
ŁK40/63 OB4			

Łączniki krzywkowe ŁK 40/63

Łączniki krzywkowe mocowane do pulpitu ŁK 40/63 P



Budowa symbolu zamówieniowego

ŁK - \

Sposób mocowania

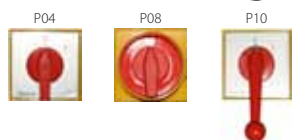
- P01** z tabliczką i pokrętłem IP41
- P02** z tabliczką żółtą i pokrętłem czerwonym IP41
- P03** z czołem I (IP65)
- P04** z czołem I żółto-czerwonym (IP65)
- P07** z czołem III (IP65) zamykane
- P08** z czołem III żółto-czerwonym (IP65) zamykane
- P09** z czołem II (IP65) pokrętło długie czarne
- P10** z czołem II (IP65) pokrętło długie żółto-czerwonym

Patrz „Tabela nr. wykonania”

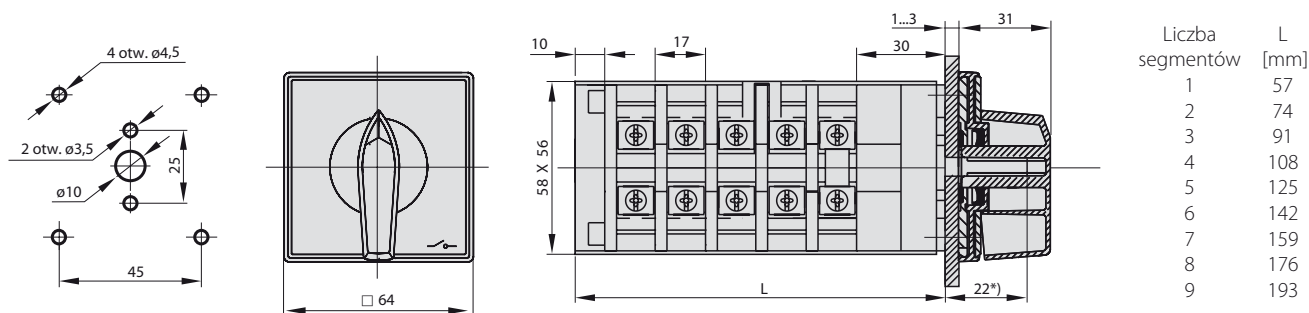
Wielkość prądowa

40 40 A

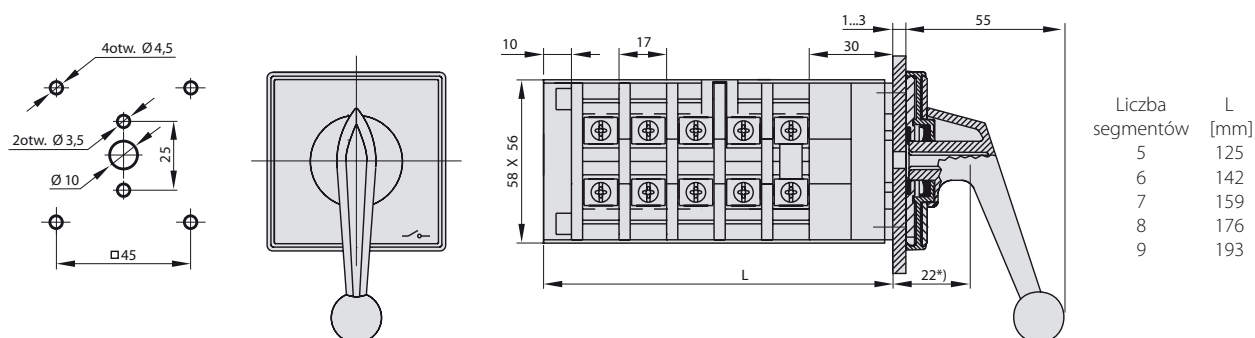
63 63 A



Wymiary



* Istnieje możliwość wydłużenia o krotność 17 mm



* Istnieje możliwość wydłużenia o krotność 17 mm

Liczba segmentów w łączniku

1 ... 9

Elementy składowe

Czoła łączników krzywkowych

Czoło I ŁK-1406 Str. 175

Czoło II ŁK-1407 Str. 175

Czoło III ŁK-1408 (zamykane na kłódkę) Str. 175

Łączniki krzywkowe ŁK 40/63

Łączniki krzywkowe mocowane do bazy ŁK 40/63 B



Budowa symbolu zamówieniowego

ŁK - \

Sposób mocowania

- B03** do bazy z czołem IP65
- B04** do bazy z czołem IP65 żółto-czerwonym
- B07** do bazy z czołem IP65 zamykane
- B08** do bazy z czołem IP65 żółto-czerwonym zamykane
- B09** do bazy z czołem II z długim pokrętkiem
- B10** do bazy z czołem II żółto-czerwonym z długim pokrętkiem

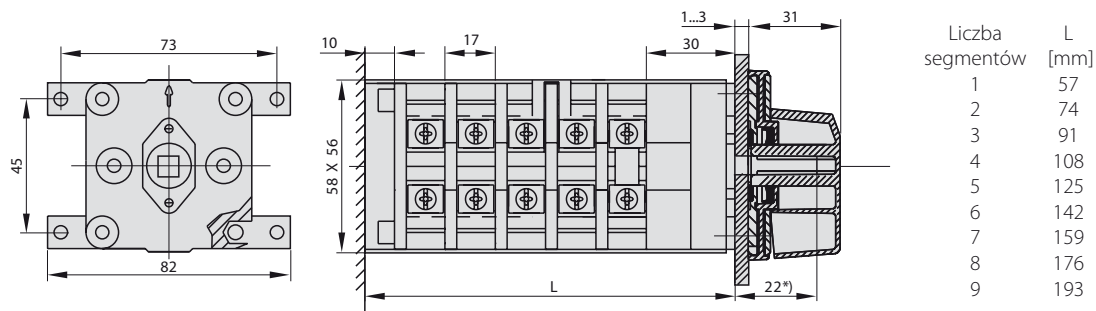
Patrz „Tabela nr. wykonania”

Wielkość prądu

- 40** 40 A
- 63** 63 A



Wymiary



* Istnieje możliwość wydłużenia o krotność 17 mm

Liczba segmentów w łączniku

1 ... 9

Elementy składowe

Czoła łączników krzywkowych

Czoło I ŁK-1406	Str. 175
Czoło II ŁK-1407	Str. 175
Czoło III ŁK-1408 (zamykane na kłódkę)	Str. 175

Łączniki krzywkowe ŁK 40/63

Łączniki krzywkowe mocowane na szynę ŁK 40/63 S



Budowa symbolu zamówieniowego

ŁK - \

Sposób mocowania

S03 na szynę z czołem IP65

S04 na szynę z czołem IP65 żółto-czerwonym

S07 na szynę z czołem IP65 zamykane

S08 na szynę z czołem IP65 żółto-czerwonym zamykane

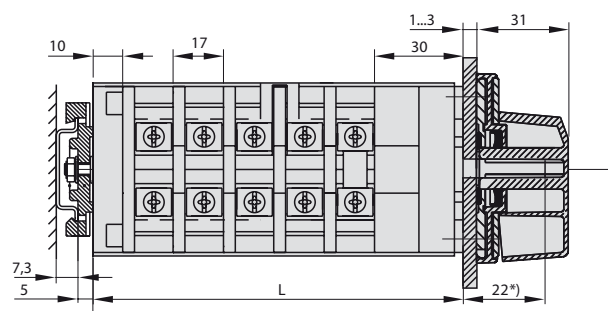
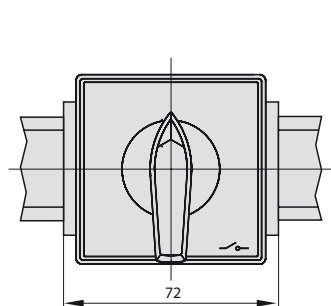
Patrz „Tabela nr. wykonania”

Wielkość prądu

40 40 A

63 63 A

Wymiary



Liczba segmentów	L [mm]
1	57
2	74
3	91
4	108
5	125
6	142

* Istnieje możliwość wydłużenia o krotność 17 mm

Liczba segmentów w łączniku

1 ... 6

Elementy składowe

Czoła łączników krzywkowych

Czoło I ŁK-1406 Str. 175

Czoło III ŁK-1408 (zamykane na kłódkę) Str. 175

Łączniki krzywkowe ŁK 40/63

Łączniki krzywkowe w obudowie ŁK 40/63 OB2



Budowa symbolu zamówieniowego

ŁK - \

Sposób mocowania

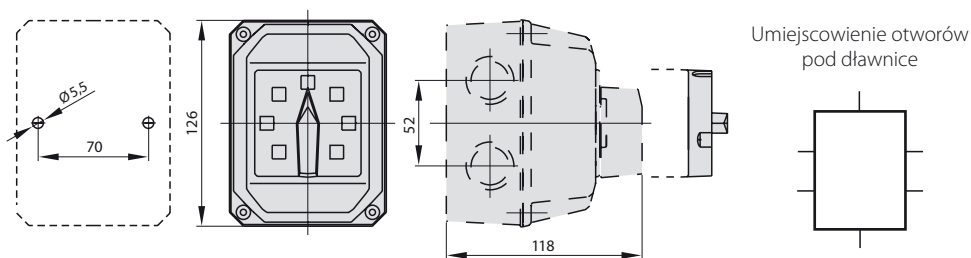
- OB2** w obudowie OB2
- OB2C** w obudowie OB2 z czołem żółto-czerwonym
- OB2Z** w obudowie OB2 z czołem zamykanym
- OB2ZC** w obudowie OB2 z czołem zamykanym żółto-czerwonym

Patrz „Tabela nr. wykonania”

Wielkość prądu

- 40** 40 A
- 63** 63 A

Wymiary



Liczba segmentów w łączniku

1 ... 2

Łączniki krzywkowe ŁK 40/63

Łączniki krzywkowe w obudowie ŁK 40/63 OB3



Budowa symbolu zamówieniowego

ŁK - \

Sposób mocowania

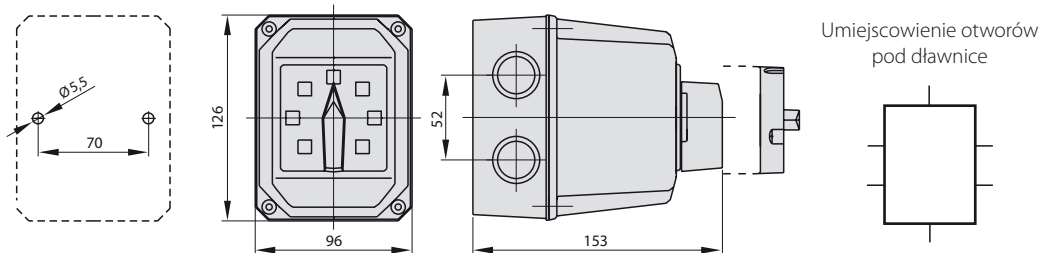
- OB3** w obudowie OB3
- OB3C** w obudowie OB3 z czołem żółto-czerwonym
- OB3Z** w obudowie OB3 z czołem zamykanym
- OB3ZC** w obudowie OB3 z czołem zamykanym żółto-czerwonym

Patrz „Tabela nr. wykonania”

Wielkość prądu

- 40** 40 A
- 63** 63 A

Wymiary



Liczba segmentów w łączniku

1 ... 4

Łączniki krzywkowe ŁK 40/63

Łączniki krzywkowe w obudowie ŁK 40/63 OB4



Budowa symbolu zamówieniowego

ŁK - \

Sposób mocowania

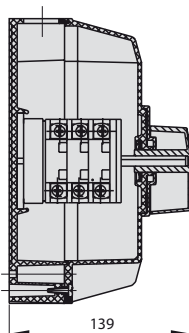
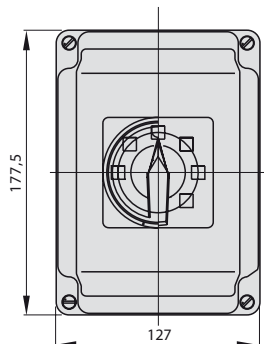
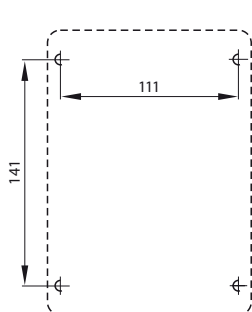
- OB4** w obudowie OB4
- OB4C** w obudowie OB4 z czołem żółto-czerwonym
- OB4Z** w obudowie OB4 z czołem zamykanym
- OB4ZC** w obudowie OB4 z czołem zamykanym żółto-czerwonym

Patrz „Tabela nr. wykonania”

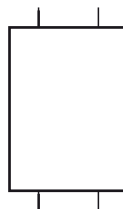
Wielkość prądu

- 40** 40 A
- 63** 63 A

Wymiary



Umieszczenie otworów pod dławnice



Liczba segmentów w łączniku

1 ... 3

Czoła do łączników krzywkowych ŁK

Czoło I ŁK-1406



R02



R06

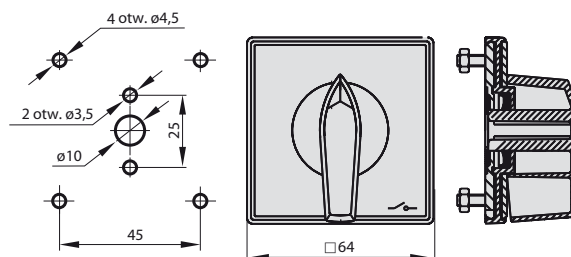
Budowa symbolu zamówieniowego

ŁK-1406\

Kolor czoła

R02 tabliczka czarna, pokrętło czarne
R06 tabliczka żółta, pokrętło czerwone

Wymiary



Rozstaw mocowań 45 mm×45 mm

Czoło II ŁK-1407



R02



R06

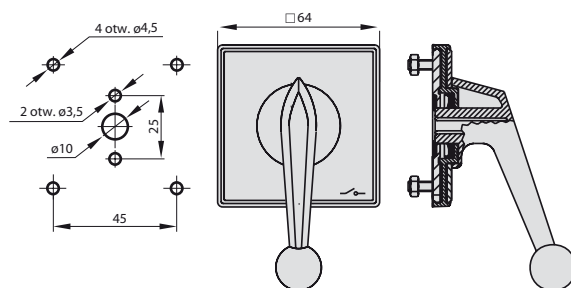
Budowa symbolu zamówieniowego

ŁK-1407\

Kolor czoła

R02 tabliczka czarna, pokrętło czarne
R06 tabliczka żółta, pokrętło czerwone

Wymiary



Rozstaw mocowań 45 mm×45 mm

Czoło III ŁK-1408 (zamykane na kłódkę)



R02



R06

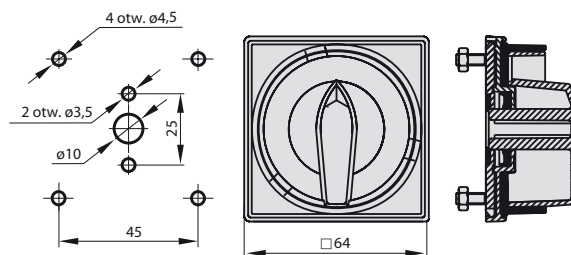
Budowa symbolu zamówieniowego

ŁK-1408\

Kolor czoła

R02 tabliczka czarna, pokrętło czarne
R06 tabliczka żółta, pokrętło czerwone

Wymiary



Rozstaw mocowań 45 mm×45 mm

Rozłączniki główne ŁK RG

Zastosowanie

Rozłączniki główne służą do załączania i wyłączania obwodów 3-fazowych o prądach do 16; 25; 32A, z pokrętkiem zamykanym i osłoną zacisków przyłączowych.

W standardowym wykonaniu stosowany jest łącznik ŁK 16/25/32R-2.421.



Rozłączniki główne ŁK16/25/32 RG

Dane techniczne (praca ciągła)

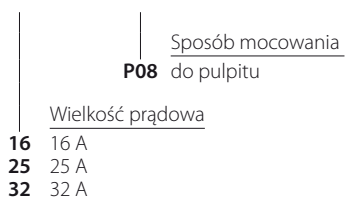
	ŁK16RG	ŁK25RG	ŁK32RG
Napięcie znamionowe izolacji U_i	690 V	690 V	690 V
Napięcie znamionowe udarowe wytrzymałalne U_{imp}	6 kV	6 kV	4 kV
Prąd znamionowy ciągły $I_u=I_{th}$	16 A	25 A	32 A
Prąd znamionowy łączeniowy I_e w kat. AC-3	16 A (230 V) 16 A (400 V) 16 A (500 V) 12 A (690 V)	25 A (230 V) 25 A (400 V) 22 A (500 V) 14 A (690 V)	32 A (230 V) 32 A (400 V) 20 A (690 V)
Prąd znamionowy łączeniowy I_e w kat. AC-4	16 A (230 V) 13 A (400 V) 10 A (500 V) 7 A (690 V)	20 A (230 V) 16 A (400 V) 12 A (500 V) 8 A (690 V)	25 A (230 V) 20 A (400 V) 8 A (690 V)
Prąd znamionowy łączeniowy I_e w kat. DC-1	8 A (110 V) 2,5 A (220 V)	8 A (110 V) 2,5 A (220 V)	-
Prąd znamionowy łączeniowy I_e w kat. DC-21	10 A (110 V) 3 A (220 V)	12 A (110 V) 3 A (220 V)	-
Prąd znamionowy krótkotrwały wytrzymałalny $I_{cw}(1s)$	0,9 kA	1 kA	1 kA
Prąd znamionowy załączalny zwarciový I_{cm}	1,3 kA	1,4 kA	1,4 kA
Prąd znamionowy zwarciový umowny	13 kA	13 kA	12 kA
Prąd znamionowy wkładka bezpiecznikowa gG	16 A	25 A	32 A
Temperatura otoczenia	-40 ... +70°C (pracy) -40 ... +70°C (przechowywania)	-40 ... +70°C (pracy) -40 ... +70°C (przechowywania)	-40 ... +70°C (pracy) -40 ... +70°C (przechowywania)
Przekrój przewodów przyłączeniowych	1,5...4 mm ²	2,5...6 mm ²	4...6 mm ²
Stopień ochrony: PN-EN 60529 względem pulpitu	IP65	IP65	IP65
Odporność na wibrację (wg IEC 60068-2-6)	2...13, 2...100 Hz (częstotliwość) ± 1 mm (amplituda przemieszczenia) ± 0,7 g (amplituda przyspieszenia)	2...13, 2...100 Hz (częstotliwość) ± 1 mm (amplituda przemieszczenia) ± 0,7 g (amplituda przyspieszenia)	2...13, 2...100 Hz (częstotliwość) ± 1 mm (amplituda przemieszczenia) ± 0,7 g (amplituda przyspieszenia)
Odporność na udary (wg IEC 60068-2-27)	15 g (przyspieszenie szczytowe) 11 ms (czas trwania impulsu)	15 g (przyspieszenie szczytowe) 11 ms (czas trwania impulsu)	15 g (przyspieszenie szczytowe) 11 ms (czas trwania impulsu)
Odporność na wilgotne gorąco cykliczne (IEC 60068-2-30)	55°C (temperatura otoczenia) 95% (wilgotność względna)	55°C (temperatura otoczenia) 95% (wilgotność względna)	55°C (temperatura otoczenia) 95% (wilgotność względna)
Odporność na mgłę solną cykliczną (wg ICE 60068-2-52)	ostrość próby 1	ostrość próby 1	ostrość próby 1

Rozłączniki główne ŁK RG

Rozłączniki główne mocowane do pulpitu ŁK16/25/32 RG P

Budowa symbolu zamówieniowego

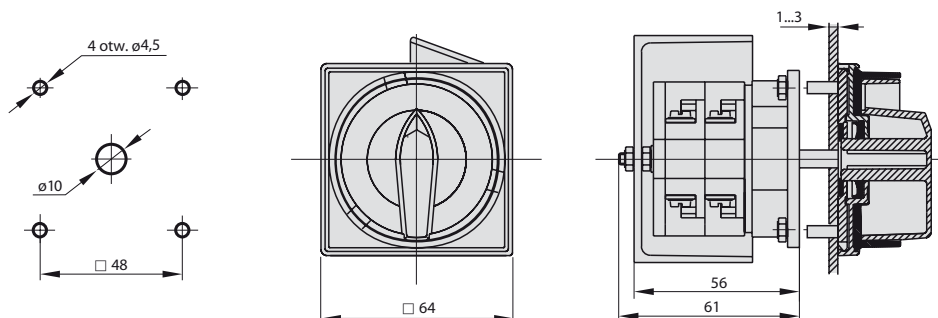
ŁK RG\ P08



W standardowym wykonaniu stosowany jest łącznik nr wykonania 2.421

Wymiary

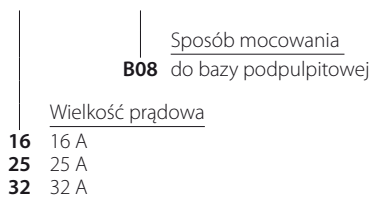
Mocowanie do pulpitu (tablicy)



Rozłączniki główne mocowane do bazy ŁK16/25/32 RG B

Budowa symbolu zamówieniowego

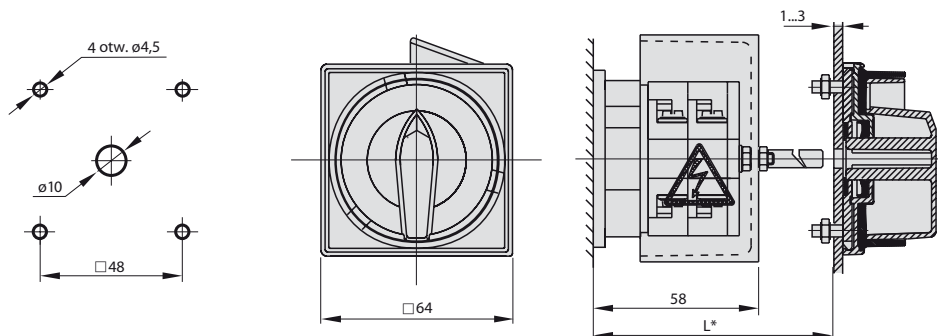
ŁK RG\ B08



W standardowym wykonaniu stosowany jest łącznik nr wykonania 2.421

Wymiary

Mocowanie do bazy podpulpitowej



* L - głębokość skrzynki (podać w zamówieniu)

Rozłączniki główne ŁK RG

Rozłączniki główne mocowane na szynę ŁK16/25/32 RG S

Budowa symbolu zamówieniowego

ŁK RG\ S08

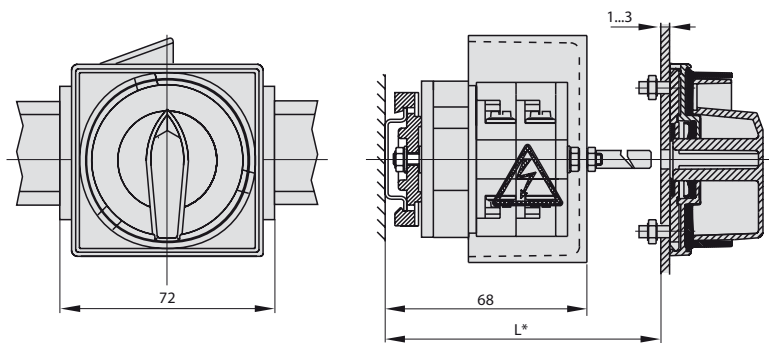
Wielkość prądowa
16 16 A
25 25 A
32 32 A

Sposób mocowania
S08 na szynie

W standardowym wykonaniu stosowany jest łącznik nr wykonania 2.421

Wymiary

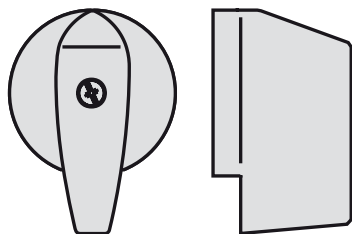
Mocowanie zatrzaskowo na szynie TS35



* L - głębokość skrzynki (podać w zamówieniu)

Wyposażenie dodatkowe łączników krzywkowych

Pokrętko SK25-1405 do wszystkich wykonañ łączników serii ŁK i ŁKR

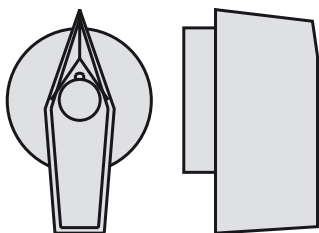


Budowa symbolu zamówieniowego

SK25-1405\

Kolor
R01 ● czarny
R02 ● czerwony

Pokrętko uniwersalne ŁK15-1409 do wszystkich wykonañ łączników serii ŁK i ŁKR



Budowa symbolu zamówieniowego

ŁK15-1409\

Kolor
R01 ● czarny
R02 ● czerwony

Tabliczka opisowa



Budowa symbolu zamówieniowego

ŁK-1411\ tekst

tekst | Tekst
nadruk na tabliczce

Istnieje możliwość dowolnego nadruku

Dane techniczne

Kolor	tabliczka srebrna
Wymiar	16x54

Oś z rygłem SK100-1901



Budowa symbolu zamówieniowego

SK100-1901\

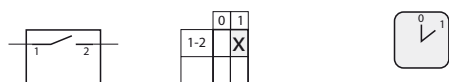
Długość osi z rygłem L_o
R01 100 mm
R02 150 mm
R03 200 mm
R04 300 mm

Typowe programy i układy połączeń

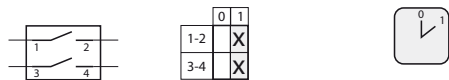
Rozłączniki 0-1

ŁĄCZNIKI KRZYWKOWE

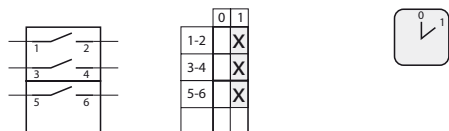
1.825 Rozłącznik 0-1 (1 - biegunowy)



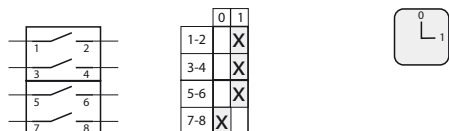
1.828 Rozłącznik 0-1 (2 - biegunowy)



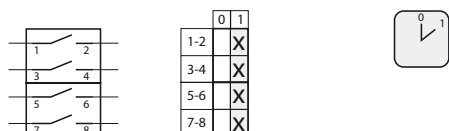
2.8211 Rozłącznik 0-1 (3 - biegunowy)



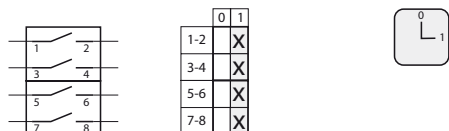
2.423 Rozłącznik 0-1 (3 - biegunowy)



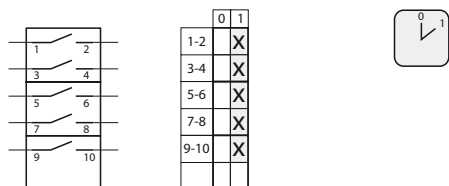
2.8210 Rozłącznik 0-1 (4 - biegunowy)



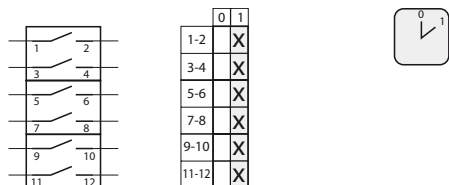
2.4226 Rozłącznik 0-1 (4 - biegunowy)



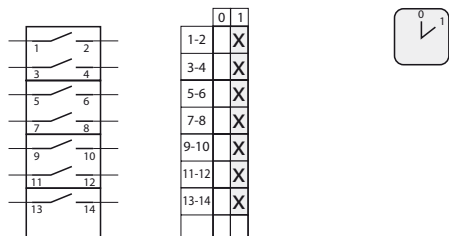
3.8220 Rozłącznik 0-1 (5 - biegunowy)



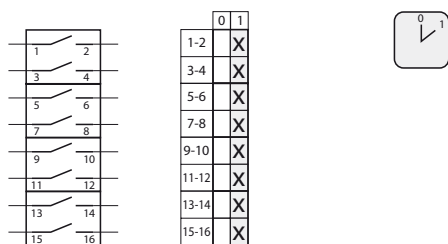
3.8210 Rozłącznik 0-1 (6 - biegunowy)



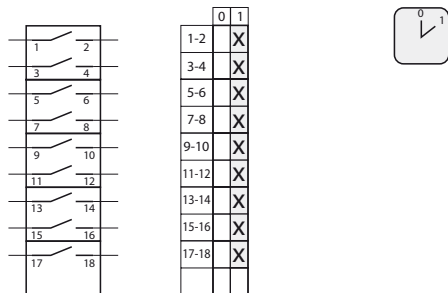
4.8240 Rozłącznik 0-1 (7 - biegunowy)



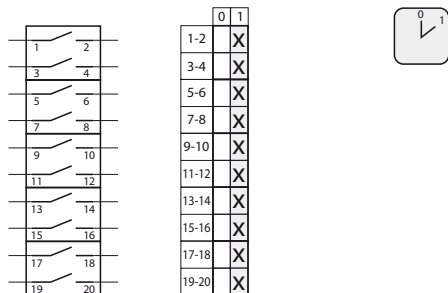
4.824 Rozłącznik 0-1 (8 - biegunowy)



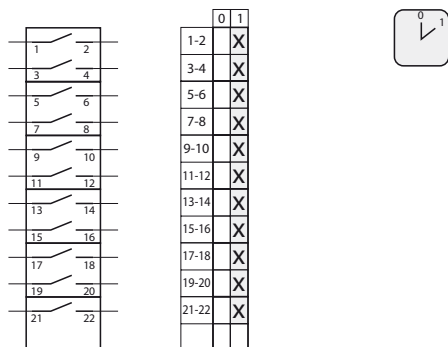
5.8220 Rozłącznik 0-1 (9 - biegunowy)



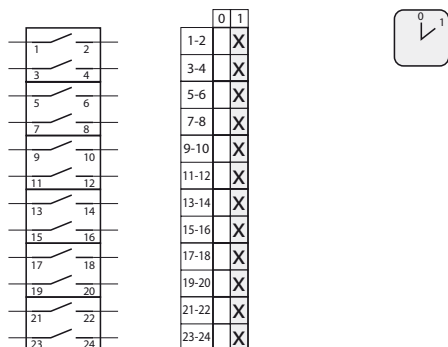
5.822 Rozłącznik 0-1 (10 - biegunowy)



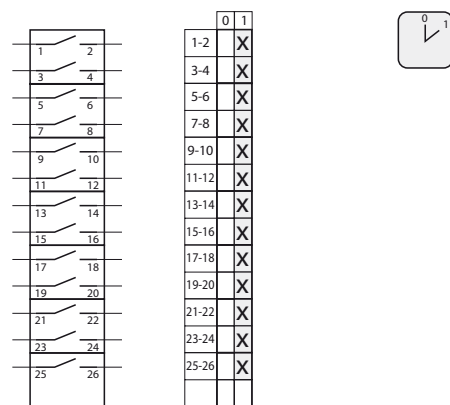
6.8210 Rozłącznik 0-1 (11 - biegunowy)



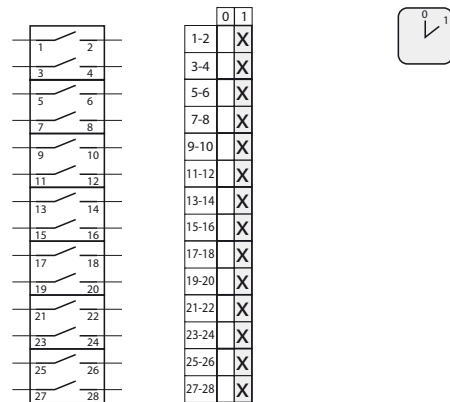
6.821 Rozłącznik 0-1 (12 - biegunowy)



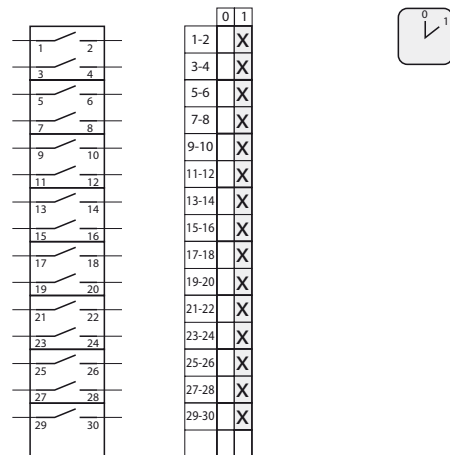
7.8220 Rozłącznik 0-1 (13 - biegunowy)



7.822 Rozłącznik 0-1 (14 - biegunowy)

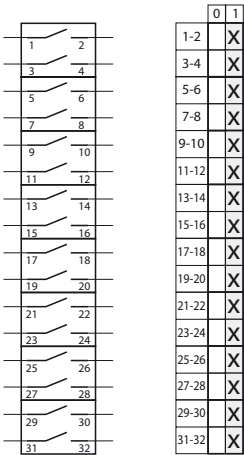


8.8270 Rozłącznik 0-1 (15 - biegunowy)

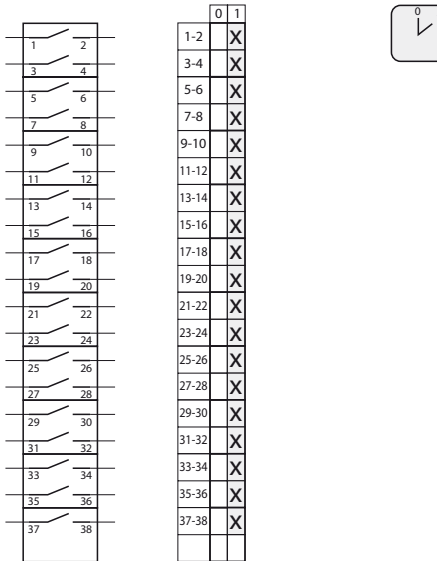


Typowe programy i układy połączeń

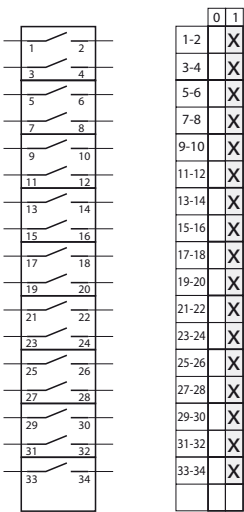
8.827 Rozłącznik 0-1 (16 - biegunowy)



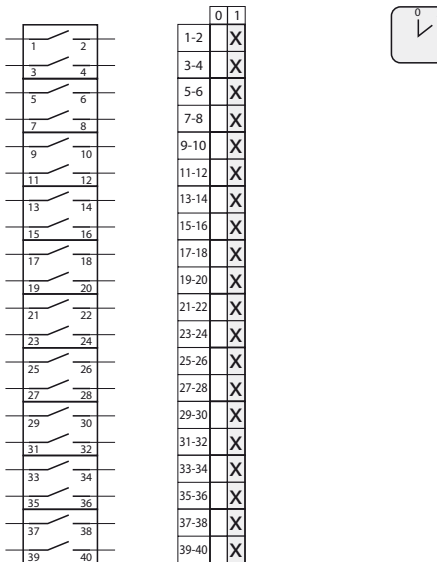
10.8210 Rozłącznik 0-1 (19 - biegunowy)



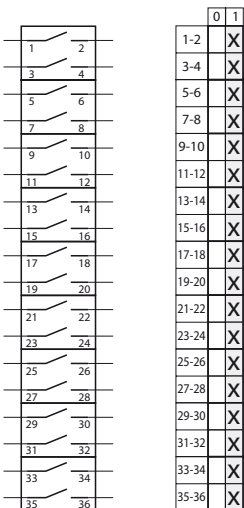
9.8210 Rozłącznik 0-1 (17 - biegunowy)



10.821 Rozłącznik 0-1 (20 - biegunowy)



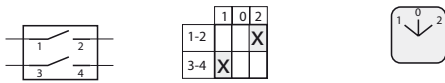
9.821 Rozłącznik 0-1 (18 - biegunowy)



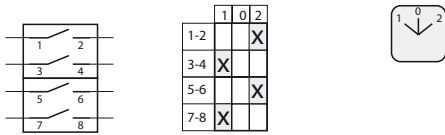
Typowe programy i układy połączeń

Rozłączniki 1 - 0 - 2

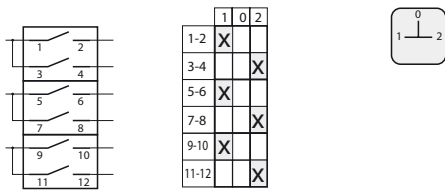
1.834 Rozłącznik 1-0-2 (1 - biegunowy)



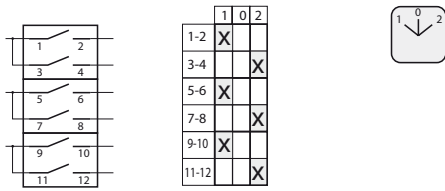
2.8338 Rozłącznik 1-0-2 (2 - biegunowy)



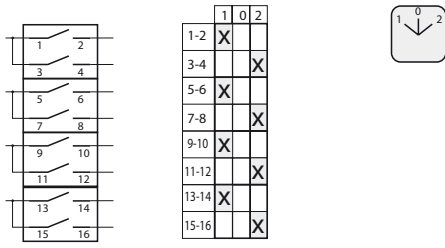
3.4315 Rozłącznik 1-0-2 (3 - biegunowy)



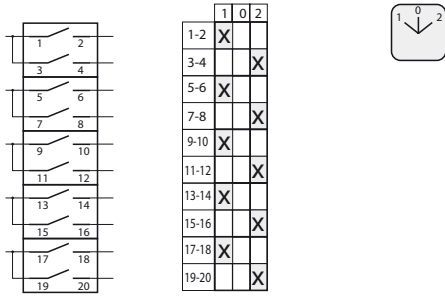
3.8380 Rozłącznik 1-0-2 (3 - biegunowy)



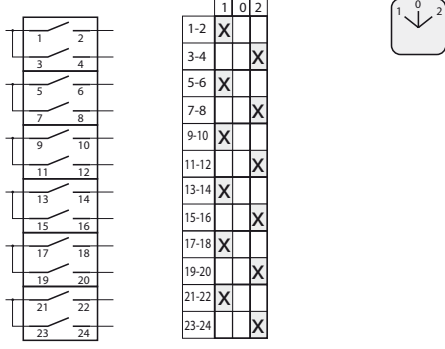
4.8396 Rozłącznik 1-0-2 (4 - biegunowy)



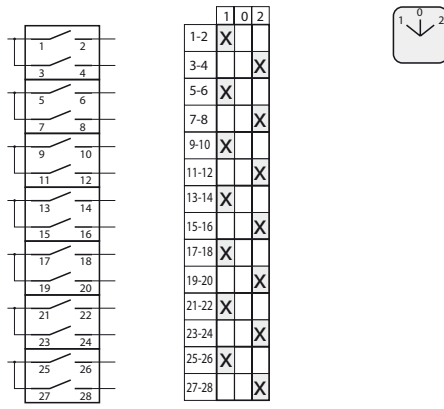
5.8380 Rozłącznik 1-0-2 (5 - biegunowy)



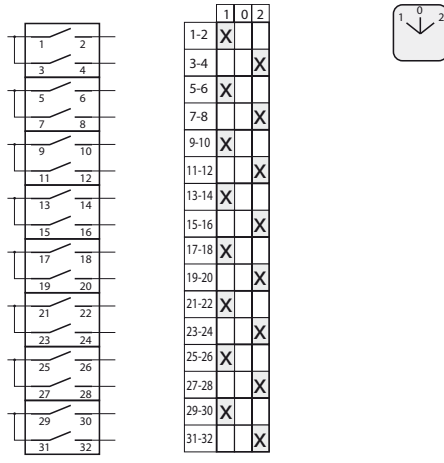
6.8380 Rozłącznik 1-0-2 (6 - biegunowy)



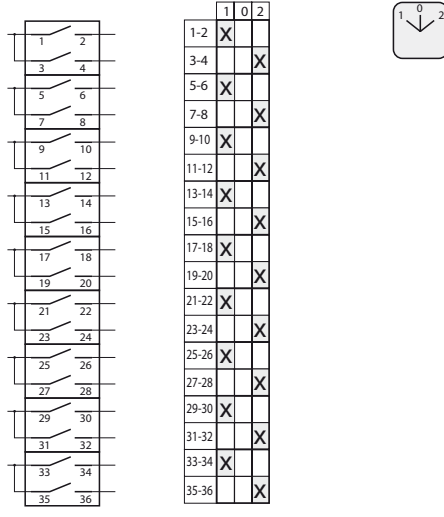
7.8380 Rozłącznik 1-0-2 (7 - biegunowy)



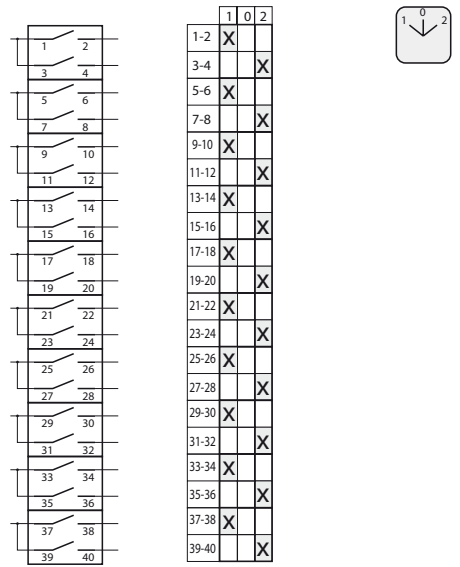
8.8380 Rozłącznik 1-0-2 (8 - biegunowy)



9.8380 Rozłącznik 1-0-2 (9 - biegunowy)



10.8380 Rozłącznik 1-0-2 (10 - biegunowy)

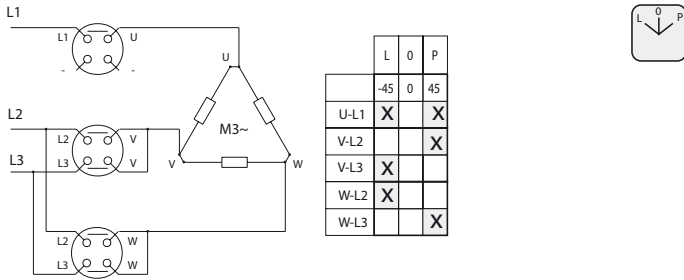


ŁĄCZNIKI KRZYWKOWE

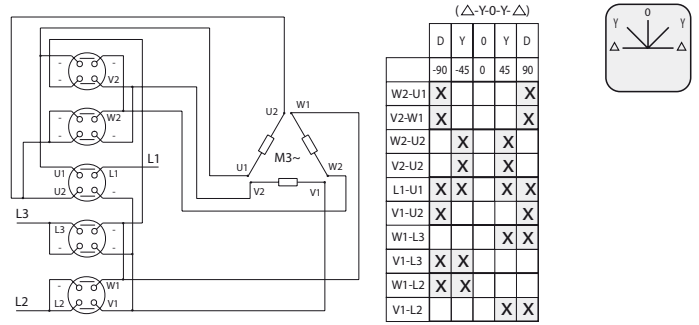
Typowe programy i układy połączeń

Przełączniki silnikowe

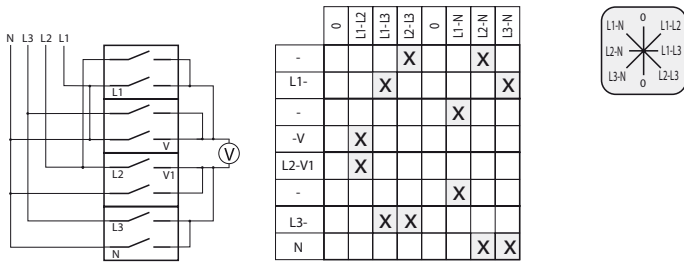
3.8368 Przełącznik zmiany kierunku obrotów



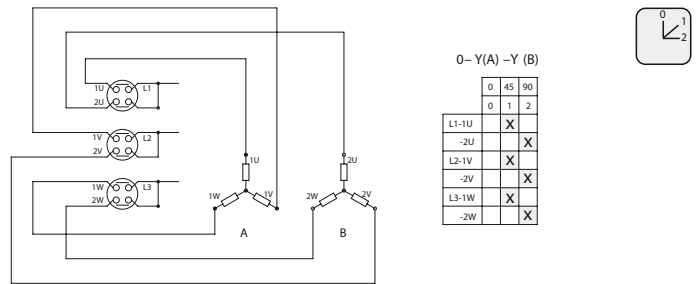
5.8538 Przełącznik rozruchowy trójfazowy ze zmianą kierunku obrotów



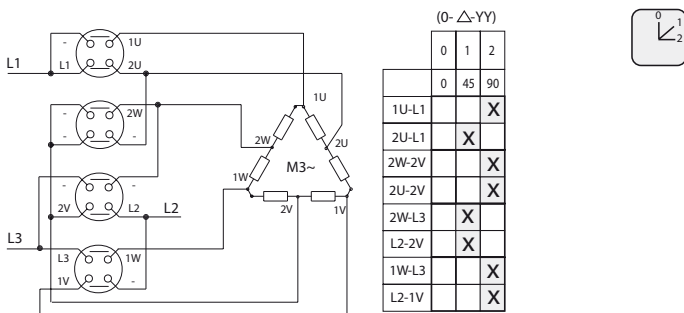
4.883 Przełącznik pomiaru napięcia



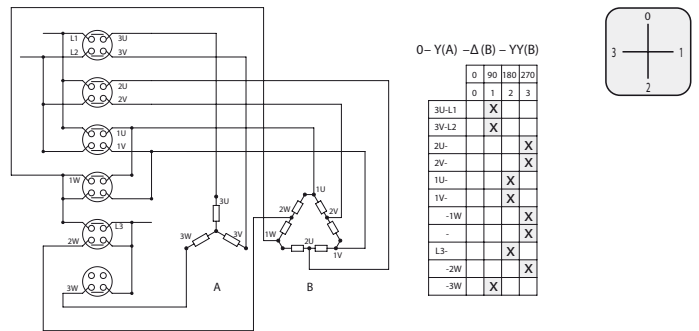
3.83139 Przełącznik dwubiegowy dwa oddzielne uzwojenia



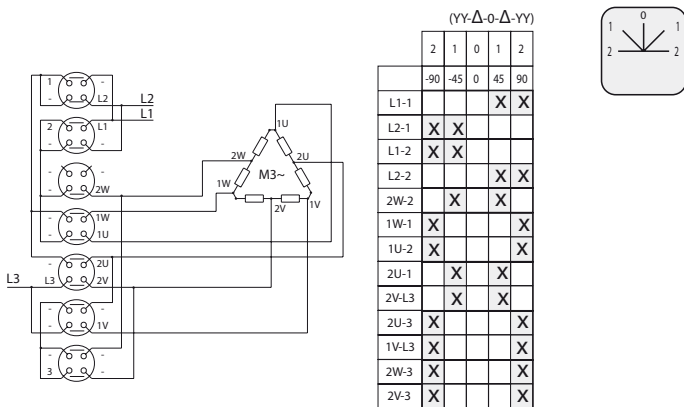
4.8390 Przełącznik Dahlander'a dwubiegowy



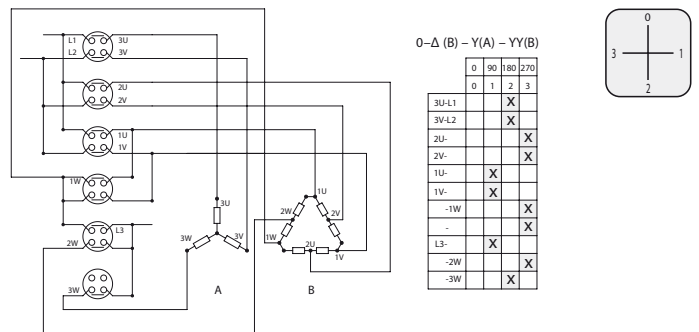
6.4470 Przełącznik Dahlander'a trójbiegowy pojedyncze uzwojenie dla niskich obrotów



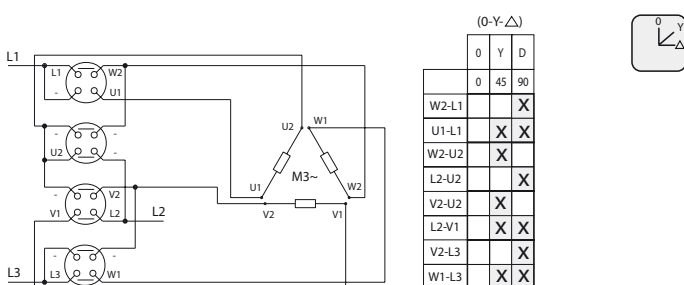
7.8538 Przełącznik Dahlander'a dwubiegowy ze zmianą kierunku obrotów



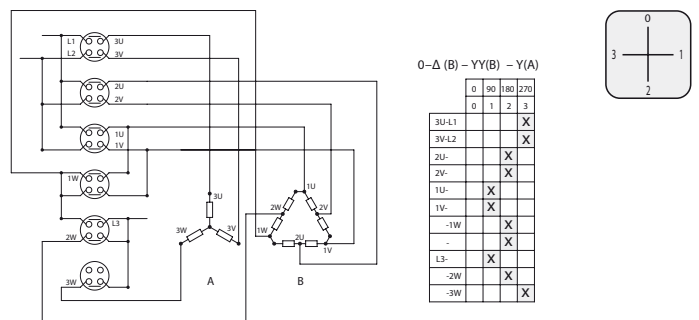
6.4480 Przełącznik Dahlander'a trójbiegowy pojedyncze uzwojenie dla średnich obrotów



4.831 Przełącznik rozruchowy trójfazowy



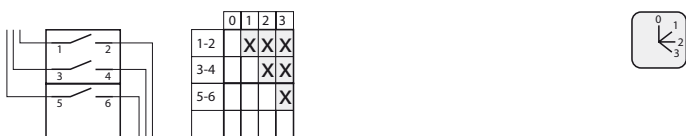
6.4490 Przełącznik Dahlander'a trójbiegowy pojedyncze uzwojenie dla wysokich obrotów



Typowe programy i układy połączeń

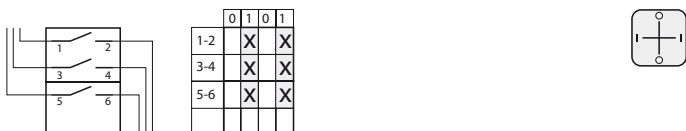
Łączniki obwodów 0 - 1 - 2 - 3

2.8445 Łącznik obwodów 0-1-2-3



Rozłączniki obrotowe 0 - 1

2.4414 Rozłącznik obrotowy 0-1



Rozłączniki główne

2.421 Rozłącznik główny



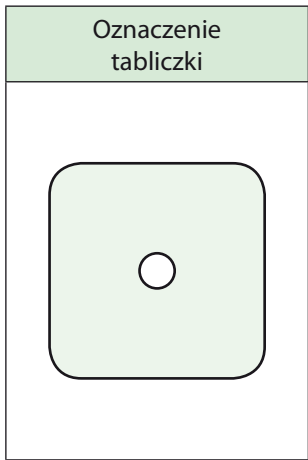
Zamówienie łącznika niestandardowego

Załącznik nr do zamówienia nr dla wykonań niestandardowych

Typ łącznik	Sposób mocowania	Stopień ochrony	Pokrętło i tabliczka do ŁK
SK10 szt.	<input type="checkbox"/> Do pulpitu	<input type="checkbox"/> IP41
SK16 szt.	<input type="checkbox"/> Do bazy podpulpitowej	<input type="checkbox"/> IP65	
SK20 szt.	<input type="checkbox"/> Zatrzaskowo na szynie TS35		
SK25 szt.	<input type="checkbox"/> Obudowa		
SK32 szt.	<input type="checkbox"/> Wykonanie A		
SK40 szt.	<input type="checkbox"/> Wykonanie A30		
SK63 szt.			
SK100 szt.			
ŁK16R szt.			
ŁK25R szt.			
ŁK32R szt.			
ŁK15 szt.			
ŁK40 szt.			
ŁK63 szt.			

Schemat łączeniowy	
Zworki, mostki	Kąt obrotu

Styki	Łączenia
1-2
3-4
5-6
7-8
9-10
11-12
13-14
15-16
17-18
19-20
21-22
23-24
25-26
27-28
29-30
31-32
33-34
35-36
37-38
39-40



Zamówienie łącznika niestandardowego

Komentarz do zamawiania

Przy zamawianiu typowych łączników ŁK, SK należy wybrać jego wielkość prądową, odmianę, określone wykonanie i sposób mocowania.

Przykłady:

1) ŁĄCZNIK ŁK40-2.829\|P

Rozłącznik na prądy do 40A (ŁK40), odmiana 0-I, 3-torowy z torem sygnalizacyjnym (nr wykonania 2.829), mocowany do pulpitu (P)

2) ŁĄCZNIK ŁK40-2.829\|OB2Z

Rozłącznik na prądy do 40A (ŁK40), odmiana 0-I, 3-torowy z torem sygnalizacyjnym (nr wykonania 2.829), w obudowie z tabliczką, zamykany (OB2Z) z dwoma dławnicami

Przykład schematu łączeniowego:

Zwórki, mostki		Schemat łączeniowy											
		Kąt obrotu											
Styki		45	0	45									
		Łączenia											
1-2		X											
3-4		X											
5-6	}		X	X									
7-8			X										
9-10	}			X									
11-12					X								
13-14		X		X									
15-16													
17-18	}	X	X										
19-20				X									
21-22			X	X									
23-24													
25-26													
27-28													
29-30													
31-32													
33-34													
35-36													
37-38													
39-40													