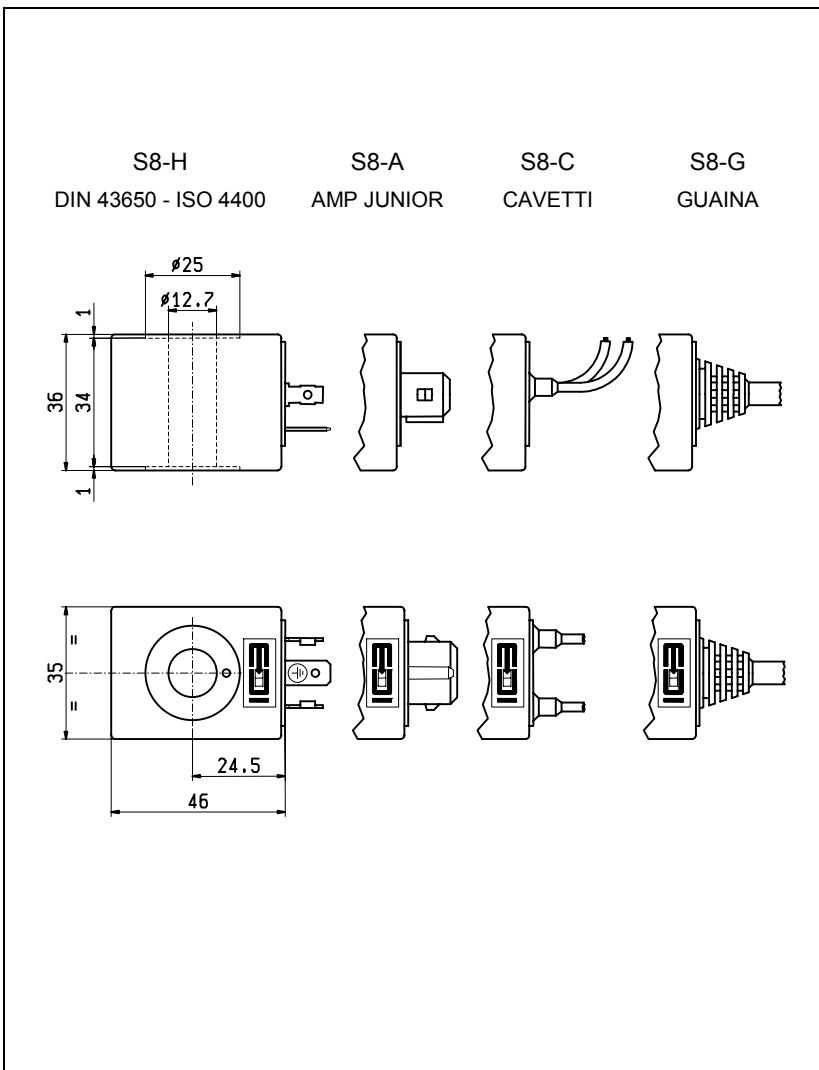


**SERIE S8 - CLASSE F**

**OD.02.11 - X - Y - Z**



DATI TECNICI	
Note tecniche generali	pag. 7.01.010
Peso	0.180 kg
Materiale d'incapsulamento	
tensione DC	NYLON 6
tensione RAC	CRASTIN (PBT)
<b>ISOLAMENTO TERMICO CLASSE F</b>	<b>155 °C</b>
Valori limite di temperatura ambiente	-20 +50 °C
Sono disponibili a richiesta : Tensioni di Alimentazione Diverse - Intermittenza di Funzionamento ED 50 %	
La tensione di alimentazione non deve subire variazioni superiori al ± 10% per il buon funzionamento delle bobine.	

X	Y	Conessioni	Circuito	Tensione
01	30	DIN 43650 - ISO 4400	Standard	DC-RAC
02	2A	CAVETTI	Standard	solo DC
07	30	AMP JUNIOR	Standard	solo DC
02	2L	GUAINA	Standard	solo DC
14	30	DIN 43650 - ISO 4400	Diodo Bidirezionale	solo DC
15	30	AMP JUNIOR	Diodo Bidirezionale	solo DC

Lunghezza 1000 mm  
 Diam. Esterno 2.4 mm  
 Rivestimento PVC HT105

Lunghezza 500 mm  
 Diam. Esterno 6.3 mm  
 Rivestimento Interno ed Esterno PVC HT105

Z	Tensione V	Resistenza Ω (±7%)	Potenza W	Corrente A		ΔT °C
	Nominale	Ta = 20-25 °C	Bobina Fredda	Bobina Fredda	Bobina Calda	
OB	12 DC	8.7	17	1.3	0.97	105-110
OC	24 DC	32	17	0.74	0.52	
OV	24 RAC	27	17	0.81	0.65	
OW	110 RAC	564	17	0.19	0.15	
OZ	220 RAC	2323	17	0.09	0.07	