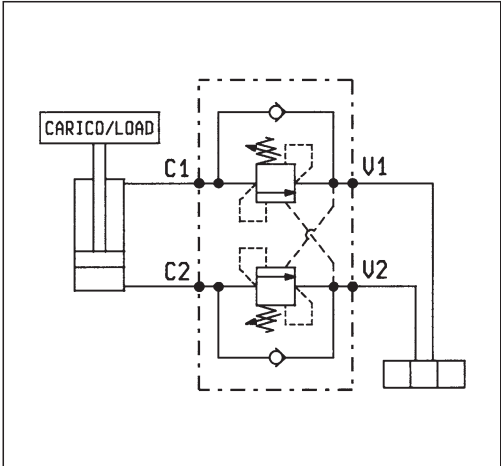
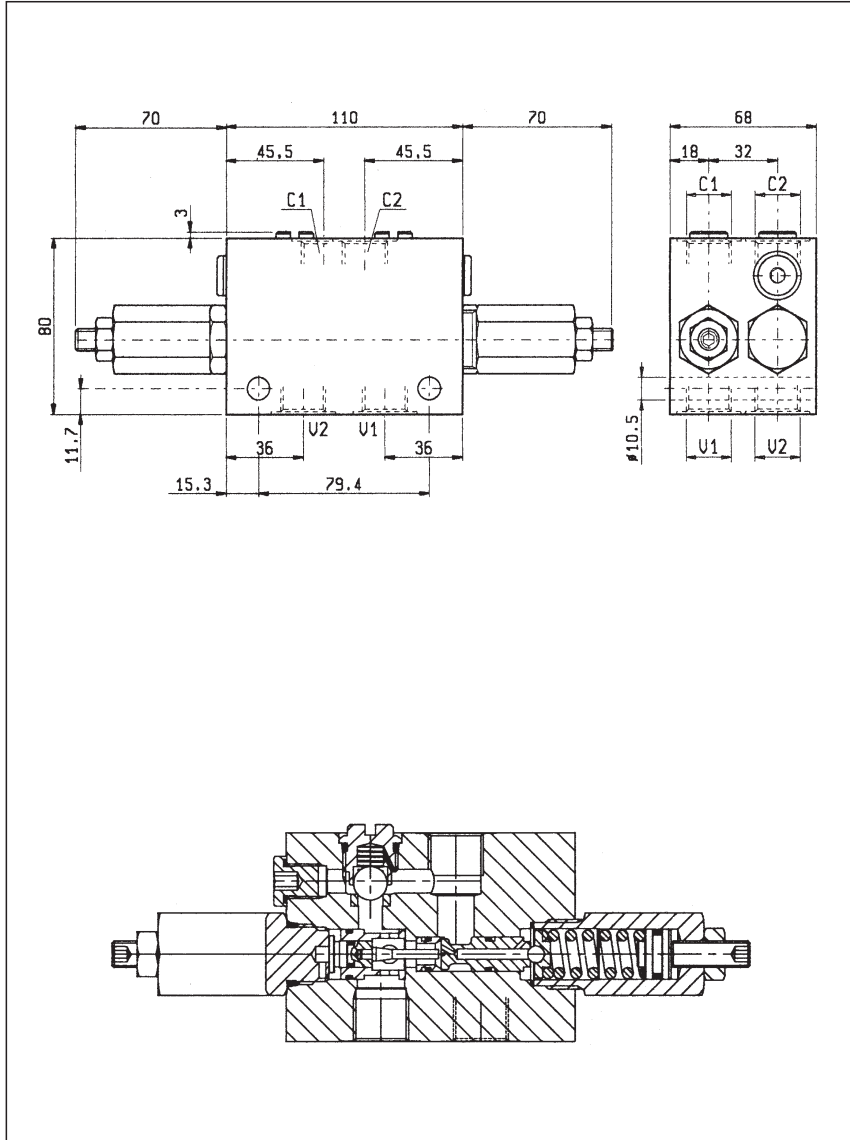
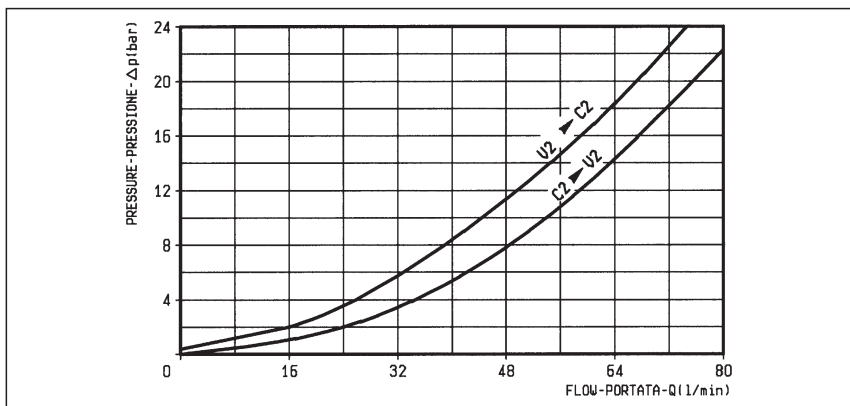


VBSO-DE-NBA

05.42.38 - X - Y - Z



DATI TECNICI / TECHNICAL DATA	
Pressione max. Max. pressure	350 bar
Portata max. Flow max.	70 l/min
Taratura della valvola: almeno 1.3 volte superiore alla pressione indotta dal carico Pressure setting: at least 1.3 times the load induced pressure	
Cappello per piombatura Sealing Cap	Codice/Ordering code 03.05.01.001
Peso Weight	2 kg



X	RAPPORTO DI PILOTAGGIO PILOT RATIO
03	10.5 : 1
10	3 : 1

Z	MOLLE / SPRINGS				
	Campo taratura min - max bar Adj. press. range bar	Incremento press. bar / giro vite Press. increase bar / turn	Taratura standard bar (Q = 5 l/min) Std. setting bar (made at = 5 l/min)	Cod. ordinazione Ordering code	Colore Colour
20	60-210	68	200	03.51.01.152	verde green
35	120-350	105	350	03.51.01.142	giallo yellow

Y	ATTACCHI / PORT SIZE	
	V1-V2-C1-C2	
03	G 1/2	