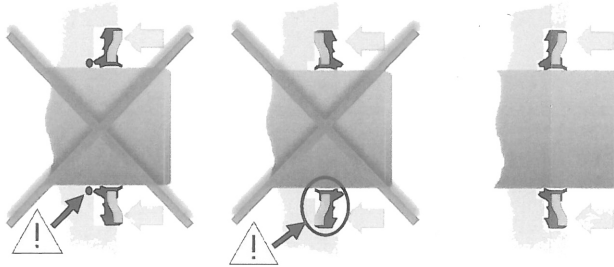
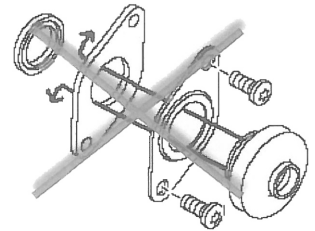
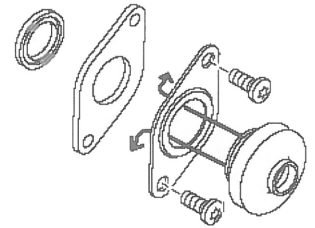
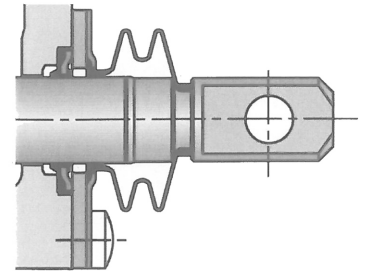
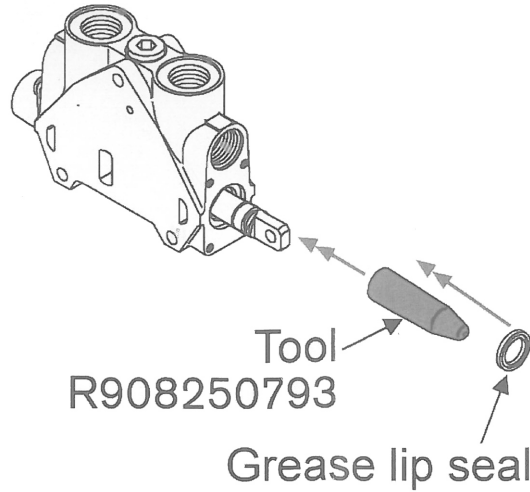
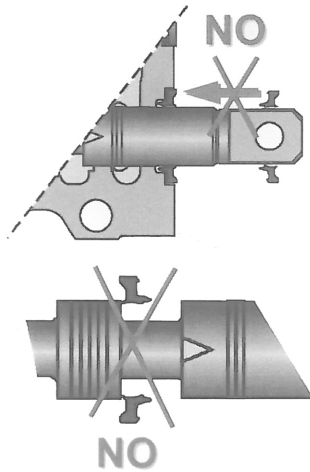


Precautions while assembling lip seal on spool and rubber boot



FICHE INFO R908104858 DC-MA/SPS-MC21 July 2017

Hydraulics

© Tous droits réservés. Toute reproduction ou retransmission est soumise à notre accord exprès.