

Lista części zamiennych

Numer materiału: R902518570
Rysunek:
Oznaczenie: POMPA OSIOWO-TŁOKOWA
AL A10V O 45 DFR1/31L-VRC12K01 -S2709

Bosch Rexroth AG
Service Hydraulics
Glockeraustrasse 4
89275 Elchingen
Germany
+49 (0)7308/82-2126

Status wersji: 06/2022

Data: 08.06.2022

Strona 1

Poz.	Numer materiału	Oznaczenie	Ilość	
1	R902493984	ZESPÓŁ PODSTAWY	1 SZT.	L
2	R902478954	ZAWÓR REGULACYJNY	1 SZT.	L
4	R902409426	ADAPTER	1 SZT.	L
5	R910934572	ADAPTER	1 SZT.	L

L = podzespół D = element uszczelniający

Wskazówka dotycząca bezpieczeństwa:

Montaż, uruchamianie, obsługa, demontaż i utrzymanie w dobrym stanie (wraz z konserwacją i pielęgnacją) wymagają gruntownej wiedzy mechanicznej, elektrycznej, hydraulicznej i pneumatycznej oraz znajomości odpowiedniego słownictwa fachowego. Aby zapewnić niezawodność eksploatacji, czynności te mogą być wykonywane tylko przez odpowiedniego specjalistę lub przez przeszkoloną osobę pod kierunkiem specjalisty. Specjalistą jest osoba, która ze względu na swoje specjalistyczne wykształcenie, wiedzę i doświadczenie oraz znajomość obowiązujących przepisów może ocenić powierzone jej zadania, rozpoznać możliwe zagrożenia i podjąć właściwe środki bezpieczeństwa. Specjalista musi stosować się do obowiązujących, specyficznych dla danej dziedziny regul. Ponadto należy przestrzegać ogólnie obowiązujących przepisów ustawowych i innych przepisów europejskich i krajowych oraz przepisów zapobiegania wypadkom i przepisów ochrony środowiska obowiązujących w kraju użytkownika. Podane dane służą jedynie do opisu produktu. Na podstawie przedstawionych informacji nie należy wnioskować o określonych cechach lub przydatności produktu do konkretnego zastosowania. Informacje te nie zwalniają użytkownika z obowiązku poddania produktu własnej ocenie i sprawdzenia jego właściwości. Należy wziąć pod uwagę, że nasze produkty podlegają procesowi naturalnego zużycia i starzenia.

© Wszelkie prawa zastrzeżone przez Bosch Rexroth AG, dotyczy także wniosków o ochronę prawną.
Upoważnienie do kopiowania, dalszego przekazywania i wszelkie inne upoważnienia posiada firma Bosch Rexroth.

Lista części zamiennych

Numer materiału: R902493984
Rysunek: R910931932
Oznaczenie: ZESPÓŁ PODSTAWY

Bosch Rexroth AG
Service Hydraulics
Glockeraustrasse 4
89275 Elchingen
Germany
+49 (0)7308/82-2126

Status wersji: 06/2022

Data: 08.06.2022

Strona 2

Poz.	Numer materiału	Oznaczenie	Ilość	
1	R902435270	MECHANIZM NAPĘDOWY	1 SZT.	L
2	R910910852	ELEMENT REGULACYJNY	1 SZT.	L
5	R902546050	OBUDOWA POMPY	1 SZT.	
6	R910990199	PŁYTA POŁĄCZENIOWA	1 SZT.	
7	R910961026	PŁYTA WYCHYLNA	1 SZT.	
8	R902417400	WAŁ NAPĘDOWY	1 SZT.	
10	R910943529	SPRZĘGŁO WIELOWYPUSTOWE	1 SZT.	
12	R910938955	PODKŁADKA REGULACYJNA (POZIOMUJĄCA)	1 SZT.	
15	R910704946	ŁOŻYSKO WAŁECZKOWO-STOŻKOWE	1 SZT.	
16	R910704954	ŁOŻYSKO WAŁECZKOWO-STOŻKOWE	1 SZT.	
17	R910900198	OSŁONA ŁOŻYSKA	2 SZT.	
20	R910793671	PIERŚCIEŃ USZCZELNIAJĄCY WAŁU	1 SZT.	D

L = podzespół D = element uszczelniający

Wskazówka dotycząca bezpieczeństwa:

Montaż, uruchamianie, obsługa, demontaż i utrzymanie w dobrym stanie (wraz z konserwacją i pielęgnacją) wymagają gruntownej wiedzy mechanicznej, elektrycznej, hydraulicznej i pneumatycznej oraz znajomości odpowiedniego słownictwa fachowego. Aby zapewnić niezawodność eksploatacji, czynności te mogą być wykonywane tylko przez odpowiedniego specjalistę lub przez przeszkoloną osobę pod kierunkiem specjalisty. Specjalistą jest osoba, która ze względu na swoje specjalistyczne wykształcenie, wiedzę i doświadczenie oraz znajomość obowiązujących przepisów może ocenić powierzone jej zadania, rozpoznać możliwe zagrożenia i podjąć właściwe środki bezpieczeństwa. Specjalista musi stosować się do obowiązujących, specyficznych dla danej dziedziny reguł. Ponadto należy przestrzegać ogólnie obowiązujących przepisów ustawowych i innych przepisów europejskich i krajowych oraz przepisów zapobiegania wypadkom i przepisów ochrony środowiska obowiązujących w kraju użytkownika. Podane dane służą jedynie do opisu produktu. Na podstawie przedstawionych informacji nie należy wnioskować o określonych cechach lub przydatności produktu do konkretnego zastosowania. Informacje te nie zwalniają użytkownika z obowiązku poddania produktu własnej ocenie i sprawdzenia jego właściwości. Należy wziąć pod uwagę, że nasze produkty podlegają procesowi naturalnego zużycia i starzenia.

© Wszelkie prawa zastrzeżone przez Bosch Rexroth AG, dotyczy także wniosków o ochronę prawną. Upoważnienie do kopiowania, dalszego przekazywania i wszelkie inne upoważnienia posiada firma Bosch Rexroth.

Lista części zamiennych

Numer materiału: R902493984
Rysunek: R910931932
Oznaczenie: ZESPÓŁ PODSTAWY

Bosch Rexroth AG
Service Hydraulics
Glockeraustrasse 4
89275 Elchingen
Germany
+49 (0)7308/82-2126

Status wersji: 06/2022

Data: 08.06.2022

Strona 3

Poz.	Numer materiału	Oznaczenie	Ilość	
22	R910793698	O-RING	1 SZT.	D
23	R913052111	R-PIERŚCIEŃ OKRĄGŁY	4 SZT.	D
24	R910357049	O-RING	1 SZT.	D
25	R902403814	PIERŚCIEŃ ZABEZPIECZAJĄCY	1 SZT.	
27	R910220264	ŚRUBA Z ŁBEM WALCOWYM	4 SZT.	
30	R910967343	KOREK GWINTOWANY	1 SZT.	D
31	R909831318	PODWÓJNY KOREK ZRYWANY	1 SZT.	
33	R902533908	SZTYFT PROSTY	1 SZT.	

L = podzespół D = element uszczelniający

Wskazówka dotycząca bezpieczeństwa:

Montaż, uruchamianie, obsługa, demontaż i utrzymanie w dobrym stanie (wraz z konserwacją i pielęgnacją) wymagają gruntownej wiedzy mechanicznej, elektrycznej, hydraulicznej i pneumatycznej oraz znajomości odpowiedniego słownictwa fachowego. Aby zapewnić niezawodność eksploatacji, czynności te mogą być wykonywane tylko przez odpowiedniego specjalistę lub przez przeszkoloną osobę pod kierunkiem specjalisty. Specjalistą jest osoba, która ze względu na swoje specjalistyczne wykształcenie, wiedzę i doświadczenie oraz znajomość obowiązujących przepisów może ocenić powierzone jej zadania, rozpoznać możliwe zagrożenia i podjąć właściwe środki bezpieczeństwa. Specjalista musi stosować się do obowiązujących, specyficznych dla danej dziedziny reguł. Ponadto należy przestrzegać ogólnie obowiązujących przepisów ustawowych i innych przepisów europejskich i krajowych oraz przepisów zapobiegania wypadkom i przepisów ochrony środowiska obowiązujących w kraju użytkownika. Podane dane służą jedynie do opisu produktu. Na podstawie przedstawionych informacji nie należy wnioskować o określonych cechach lub przydatności produktu do konkretnego zastosowania. Informacje te nie zwalniają użytkownika z obowiązku poddania produktu własnej ocenie i sprawdzenia jego właściwości. Należy wziąć pod uwagę, że nasze produkty podlegają procesowi naturalnego zużycia i starzenia.

© Wszelkie prawa zastrzeżone przez Bosch Rexroth AG, dotyczy także wniosków o ochronę prawną.
Upoważnienie do kopiowania, dalszego przekazywania i wszelkie inne upoważnienia posiada firma Bosch Rexroth.

Lista części zamiennych

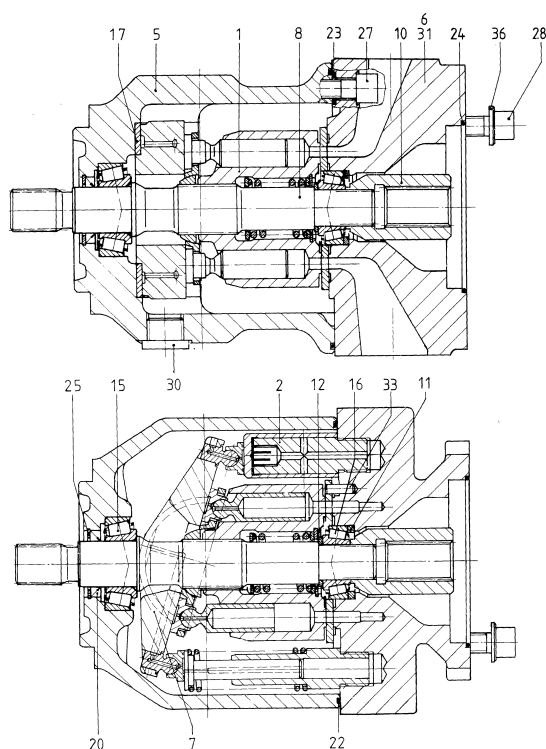
Numer materiału: R902493984
Rysunek: R910931932
Oznaczenie: ZESPÓŁ PODSTAWY

Bosch Rexroth AG
Service Hydraulics
Glockeraustrasse 4
89275 Elchingen
Germany
+49 (0)7308/82-2126

Status wersji: 06/2022

Data: 08.06.2022

Strona 4



L = podzespół D = element uszczelniający

Wskazówka dotycząca bezpieczeństwa:

Montaż, uruchamianie, obsługa, demontaż i utrzymanie w dobrym stanie (wraz z konserwacją i pielęgnacją) wymagają gruntownej wiedzy mechanicznej, elektrycznej, hydraulicznej i pneumatycznej oraz znajomości odpowiedniego słownictwa fachowego. Aby zapewnić niezawodność eksploatacji, czynności te mogą być wykonywane tylko przez odpowiedniego specjalistę lub przez przeszkoloną osobę pod kierunkiem specjalisty. Specjalistą jest osoba, która ze względu na swoje specjalistyczne wykształcenie, wiedzę i doświadczenie oraz znajomość obowiązujących przepisów może ocenić powierzone jej zadania, rozpoznać możliwe zagrożenia i podjąć właściwe środki bezpieczeństwa. Specjalista musi stosować się do obowiązujących, specyficznych dla danej dziedziny reguł. Ponadto należy przestrzegać ogólnie obowiązujących przepisów ustawowych i innych przepisów europejskich i krajowych oraz przepisów zapobiegania wypadkom i przepisów ochrony środowiska obowiązujących w kraju użytkownika. Podane dane służą jedynie do opisu produktu. Na podstawie przedstawionych informacji nie należy wnioskować o określonych cechach lub przydatności produktu do konkretnego zastosowania. Informacje te nie zwalniają użytkownika z obowiązku poddania produktu własnej ocenie i sprawdzenia jego właściwości. Należy wziąć pod uwagę, że nasze produkty podlegają procesowi naturalnego zużycia i starzenia.

© Wszelkie prawa zastrzeżone przez Bosch Rexroth AG, dotyczy także wniosków o ochronę prawną.
Upoważnienie do kopiowania, dalszego przekazywania i wszelkie inne upoważnienia posiada firma Bosch Rexroth.

Lista części zamiennych

Numer materiału: R902435270
Rysunek: R910900522
Oznaczenie: MECHANIZM NAPĘDOWY

Bosch Rexroth AG
Service Hydraulics
Glockeraustrasse 4
89275 Elchingen
Germany
+49 (0)7308/82-2126

Status wersji: 06/2022

Data: 08.06.2022

Strona 5

Poz.	Numer materiału	Oznaczenie	Ilość	
1	R902435257	MECHANIZM NAPĘDOWY	1 SZT.	L
2	R902448402	PŁYTA ROZDZIELACZA	1 SZT.	

L = podzespół D = element uszczelniający

Wskazówka dotycząca bezpieczeństwa:

Montaż, uruchamianie, obsługa, demontaż i utrzymanie w dobrym stanie (wraz z konserwacją i pielęgnacją) wymagają gruntownej wiedzy mechanicznej, elektrycznej, hydraulicznej i pneumatycznej oraz znajomości odpowiedniego słownictwa fachowego. Aby zapewnić niezawodność eksploatacji, czynności te mogą być wykonywane tylko przez odpowiedniego specjalistę lub przez przeszkoloną osobę pod kierunkiem specjalisty. Specjalistą jest osoba, która ze względu na swoje specjalistyczne wykształcenie, wiedzę i doświadczenie oraz znajomość obowiązujących przepisów może ocenić powierzone jej zadania, rozpoznać możliwe zagrożenia i podjąć właściwe środki bezpieczeństwa. Specjalista musi stosować się do obowiązujących, specyficznych dla danej dziedziny reguł. Ponadto należy przestrzegać ogólnie obowiązujących przepisów ustawowych i innych przepisów europejskich i krajowych oraz przepisów zapobiegania wypadkom i przepisów ochrony środowiska obowiązujących w kraju użytkownika. Podane dane służą jedynie do opisu produktu. Na podstawie przedstawionych informacji nie należy wnioskować o określonych cechach lub przydatności produktu do konkretnego zastosowania. Informacje te nie zwalniają użytkownika z obowiązku poddania produktu własnej ocenie i sprawdzenia jego właściwości. Należy wziąć pod uwagę, że nasze produkty podlegają procesowi naturalnego zużycia i starzenia.

© Wszelkie prawa zastrzeżone przez Bosch Rexroth AG, dotyczy także wniosków o ochronę prawną.
Upoważnienie do kopiowania, dalszego przekazywania i wszelkie inne upoważnienia posiada firma Bosch Rexroth.

Lista części zamiennych

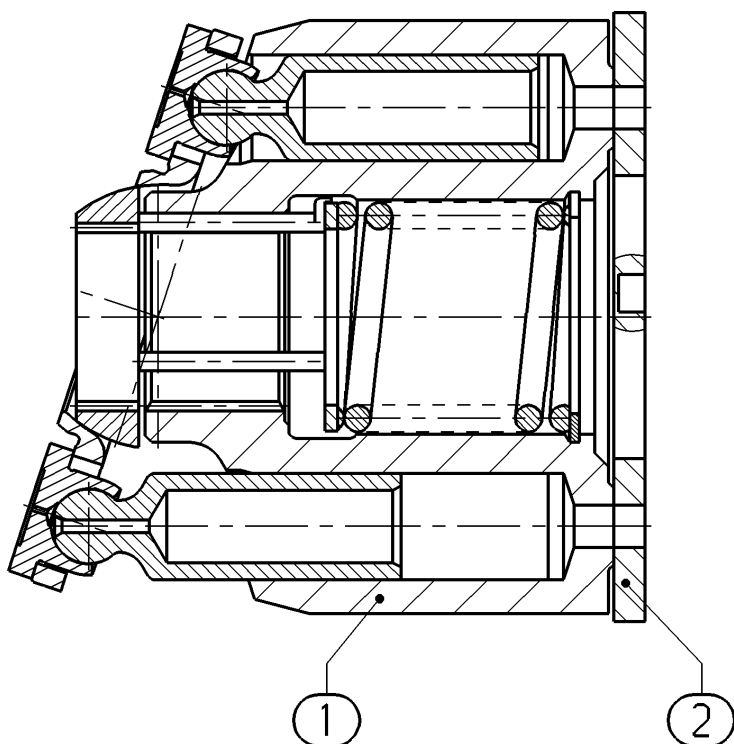
Numer materiału: R902435270
Rysunek: R910900522
Oznaczenie: MECHANIZM NAPĘDOWY

Bosch Rexroth AG
Service Hydraulics
Glockeraustrasse 4
89275 Elchingen
Germany
+49 (0)7308/82-2126

Status wersji: 06/2022

Data: 08.06.2022

Strona 6



L = podzespół D = element uszczelniający

Wskazówka dotycząca bezpieczeństwa:

Montaż, uruchamianie, obsługa, demontaż i utrzymanie w dobrym stanie (wraz z konserwacją i pielęgnacją) wymagają gruntownej wiedzy mechanicznej, elektrycznej, hydraulicznej i pneumatycznej oraz znajomości odpowiedniego słownictwa fachowego. Aby zapewnić niezawodność eksploatacji, czynności te mogą być wykonywane tylko przez odpowiedniego specjalistę lub przez przeszkoloną osobę pod kierunkiem specjalisty. Specjalistą jest osoba, która ze względu na swoje specjalistyczne wykształcenie, wiedzę i doświadczenie oraz znajomość obowiązujących przepisów może ocenić powierzone jej zadania, rozpoznać możliwe zagrożenia i podjąć właściwe środki bezpieczeństwa. Specjalista musi stosować się do obowiązujących, specyficznych dla danej dziedziny reguł. Ponadto należy przestrzegać ogólnie obowiązujących przepisów ustawowych i innych przepisów europejskich i krajowych oraz przepisów zapobiegania wypadkom i przepisów ochrony środowiska obowiązujących w kraju użytkownika. Podane dane służą jedynie do opisu produktu. Na podstawie przedstawionych informacji nie należy wnioskować o określonych cechach lub przydatności produktu do konkretnego zastosowania. Informacje te nie zwalniają użytkownika z obowiązku poddania produktu własnej ocenie i sprawdzenia jego właściwości. Należy wziąć pod uwagę, że nasze produkty podlegają procesowi naturalnego zużycia i starzenia.

© Wszelkie prawa zastrzeżone przez Bosch Rexroth AG, dotyczy także wniosków o ochronę prawną.
Upoważnienie do kopiowania, dalszego przekazywania i wszelkie inne upoważnienia posiada firma Bosch Rexroth.

Lista części zamiennych

Numer materiału: R902435257
Rysunek: R902512971
Oznaczenie: MECHANIZM NAPĘDOWY

Bosch Rexroth AG
Service Hydraulics
Glockeraustrasse 4
89275 Elchingen
Germany
+49 (0)7308/82-2126

Status wersji: 06/2022

Data: 08.06.2022

Strona 7

Poz.	Numer materiału	Oznaczenie	Ilość
1	R902512960	ZESTAW MONTAŻOWY SIŁOWNIKA	1 SZT.
2	R902400814	TŁOCZEK	9 SZT.
3	R902538599	PŁYTKA PODTRZYMUJĄCA	1 SZT.
4	R902436450	KULKA ZWROTNA	1 SZT.

L = podzespół D = element uszczelniający

Wskazówka dotycząca bezpieczeństwa:

Montaż, uruchamianie, obsługa, demontaż i utrzymanie w dobrym stanie (wraz z konserwacją i pielęgnacją) wymagają gruntownej wiedzy mechanicznej, elektrycznej, hydraulicznej i pneumatycznej oraz znajomości odpowiedniego słownictwa fachowego. Aby zapewnić niezawodność eksploatacji, czynności te mogą być wykonywane tylko przez odpowiedniego specjalistę lub przez przeszkoloną osobę pod kierunkiem specjalisty. Specjalistą jest osoba, która ze względu na swoje specjalistyczne wykształcenie, wiedzę i doświadczenie oraz znajomość obowiązujących przepisów może ocenić powierzone jej zadania, rozpoznać możliwe zagrożenia i podjąć właściwe środki bezpieczeństwa. Specjalista musi stosować się do obowiązujących, specyficznych dla danej dziedziny reguł. Ponadto należy przestrzegać ogólnie obowiązujących przepisów ustawowych i innych przepisów europejskich i krajowych oraz przepisów zapobiegania wypadkom i przepisów ochrony środowiska obowiązujących w kraju użytkownika. Podane dane służą jedynie do opisu produktu. Na podstawie przedstawionych informacji nie należy wnioskować o określonych cechach lub przydatności produktu do konkretnego zastosowania. Informacje te nie zwalniają użytkownika z obowiązku poddania produktu własnej ocenie i sprawdzenia jego właściwości. Należy wziąć pod uwagę, że nasze produkty podlegają procesowi naturalnego zużycia i starzenia.

© Wszelkie prawa zastrzeżone przez Bosch Rexroth AG, dotyczy także wniosków o ochronę prawną.
Upoważnienie do kopiowania, dalszego przekazywania i wszelkie inne upoważnienia posiada firma Bosch Rexroth.

Lista części zamiennych

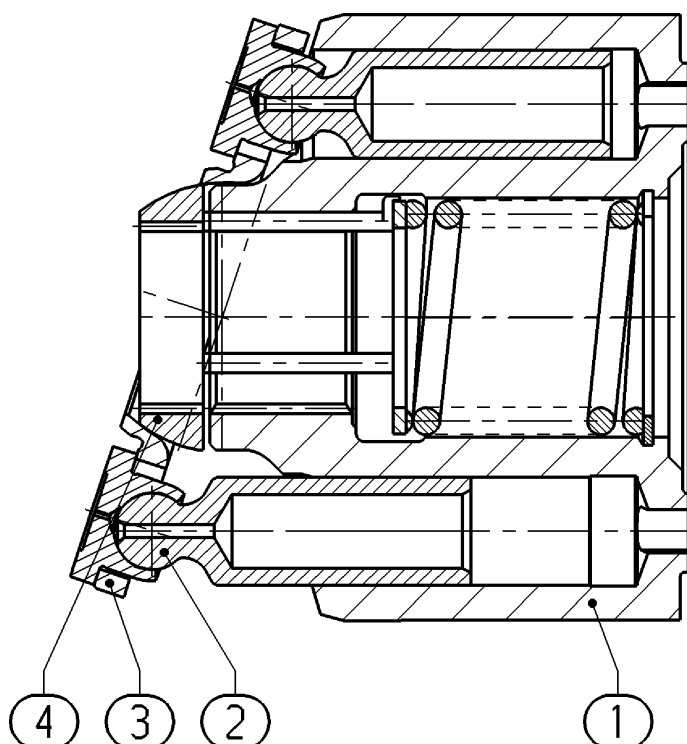
Numer materiału: R902435257
Rysunek: R902512971
Oznaczenie: MECHANIZM NAPĘDOWY

Bosch Rexroth AG
Service Hydraulics
Glockeraustrasse 4
89275 Elchingen
Germany
+49 (0)7308/82-2126

Status wersji: 06/2022

Data: 08.06.2022

Strona 8



L = podzespół D = element uszczelniający

Wskazówka dotycząca bezpieczeństwa:

Montaż, uruchamianie, obsługa, demontaż i utrzymanie w dobrym stanie (wraz z konserwacją i pielęgnacją) wymagają gruntownej wiedzy mechanicznej, elektrycznej, hydraulicznej i pneumatycznej oraz znajomości odpowiedniego słownictwa fachowego. Aby zapewnić niezawodność eksploatacji, czynności te mogą być wykonywane tylko przez odpowiedniego specjalistę lub przez przeszkoloną osobę pod kierunkiem specjalisty. Specjalistą jest osoba, która ze względu na swoje specjalistyczne wykształcenie, wiedzę i doświadczenie oraz znajomość obowiązujących przepisów może ocenić powierzone jej zadania, rozpoznać możliwe zagrożenia i podjąć właściwe środki bezpieczeństwa. Specjalista musi stosować się do obowiązujących, specyficznych dla danej dziedziny reguł. Ponadto należy przestrzegać ogólnie obowiązujących przepisów ustawowych i innych przepisów europejskich i krajowych oraz przepisów zapobiegania wypadkom i przepisów ochrony środowiska obowiązujących w kraju użytkownika. Podane dane służą jedynie do opisu produktu. Na podstawie przedstawionych informacji nie należy wnioskować o określonych cechach lub przydatności produktu do konkretnego zastosowania. Informacje te nie zwalniają użytkownika z obowiązku poddania produktu własnej ocenie i sprawdzenia jego właściwości. Należy wziąć pod uwagę, że nasze produkty podlegają procesowi naturalnego zużycia i starzenia.

© Wszelkie prawa zastrzeżone przez Bosch Rexroth AG, dotyczy także wniosków o ochronę prawną.
Upoważnienie do kopiowania, dalszego przekazywania i wszelkie inne upoważnienia posiada firma Bosch Rexroth.

Lista części zamiennych

Numer materiału: R910910852
Rysunek: R910910853
Oznaczenie: ELEMENT REGULACYJNY

Bosch Rexroth AG
Service Hydraulics
Glockeraustrasse 4
89275 Elchingen
Germany
+49 (0)7308/82-2126

Status wersji: 06/2022

Data: 08.06.2022

Strona 9

Poz.	Numer materiału	Oznaczenie	Ilość
1	R910910596	TŁOK REGULACYJNY	1 SZT.
2	R910910598	PROWADNICA TŁOKA	1 SZT.
3	R910909054	PRZECIWTŁOK	1 SZT.
4	R902534017	PROWADNICA TŁOKA	1 SZT.
6	R910790079	SPRĘŻYNA DOCISKOWA	1 SZT.

L = podzespół D = element uszczelniający

Wskazówka dotycząca bezpieczeństwa:

Montaż, uruchamianie, obsługa, demontaż i utrzymanie w dobrym stanie (wraz z konserwacją i pielęgnacją) wymagają gruntownej wiedzy mechanicznej, elektrycznej, hydraulicznej i pneumatycznej oraz znajomości odpowiedniego słownictwa fachowego. Aby zapewnić niezawodność eksploatacji, czynności te mogą być wykonywane tylko przez odpowiedniego specjalistę lub przez przeszkoloną osobę pod kierunkiem specjalisty. Specjalistą jest osoba, która ze względu na swoje specjalistyczne wykształcenie, wiedzę i doświadczenie oraz znajomość obowiązujących przepisów może ocenić powierzone jej zadania, rozpoznać możliwe zagrożenia i podjąć właściwe środki bezpieczeństwa. Specjalista musi stosować się do obowiązujących, specyficznych dla danej dziedziny reguł. Ponadto należy przestrzegać ogólnie obowiązujących przepisów ustawowych i innych przepisów europejskich i krajowych oraz przepisów zapobiegania wypadkom i przepisów ochrony środowiska obowiązujących w kraju użytkownika. Podane dane służą jedynie do opisu produktu. Na podstawie przedstawionych informacji nie należy wnioskować o określonych cechach lub przydatności produktu do konkretnego zastosowania. Informacje te nie zwalniają użytkownika z obowiązku poddania produktu własnej ocenie i sprawdzenia jego właściwości. Należy wziąć pod uwagę, że nasze produkty podlegają procesowi naturalnego zużycia i starzenia.

© Wszelkie prawa zastrzeżone przez Bosch Rexroth AG, dotyczy także wniosków o ochronę prawną.
Upoważnienie do kopiowania, dalszego przekazywania i wszelkie inne upoważnienia posiada firma Bosch Rexroth.

Lista części zamiennych

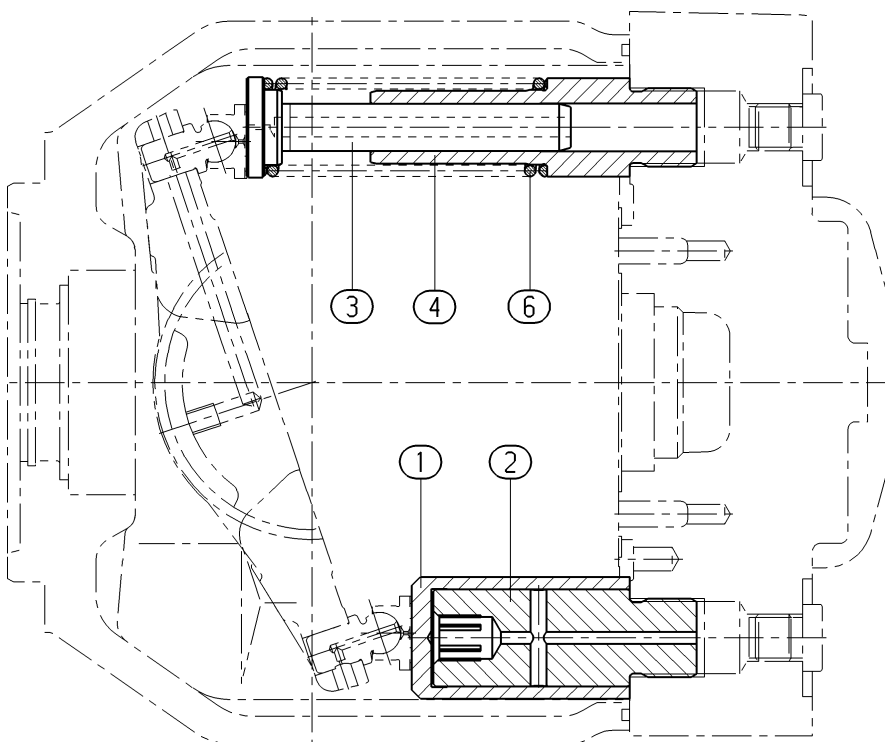
Numer materiału: R910910852
Rysunek: R910910853
Oznaczenie: ELEMENT REGULACYJNY

Bosch Rexroth AG
Service Hydraulics
Glockeraustrasse 4
89275 Elchingen
Germany
+49 (0)7308/82-2126

Status wersji: 06/2022

Data: 08.06.2022

Strona 10



L = podzespół D = element uszczelniający

Wskazówka dotycząca bezpieczeństwa:

Montaż, uruchamianie, obsługa, demontaż i utrzymanie w dobrym stanie (wraz z konserwacją i pielęgnacją) wymagają gruntownej wiedzy mechanicznej, elektrycznej, hydraulicznej i pneumatycznej oraz znajomości odpowiedniego słownictwa fachowego. Aby zapewnić niezawodność eksploatacji, czynności te mogą być wykonywane tylko przez odpowiedniego specjalistę lub przez przeszkoloną osobę pod kierunkiem specjalisty. Specjalistą jest osoba, która ze względu na swoje specjalistyczne wykształcenie, wiedzę i doświadczenie oraz znajomość obowiązujących przepisów może ocenić powierzone jej zadania, rozpoznać możliwe zagrożenia i podjąć właściwe środki bezpieczeństwa. Specjalista musi stosować się do obowiązujących, specyficznych dla danej dziedziny reguł. Ponadto należy przestrzegać ogólnie obowiązujących przepisów ustawowych i innych przepisów europejskich i krajowych oraz przepisów zapobiegania wypadkom i przepisów ochrony środowiska obowiązujących w kraju użytkownika. Podane dane służą jedynie do opisu produktu. Na podstawie przedstawionych informacji nie należy wnioskować o określonych cechach lub przydatności produktu do konkretnego zastosowania. Informacje te nie zwalniają użytkownika z obowiązku poddania produktu własnej ocenie i sprawdzenia jego właściwości. Należy wziąć pod uwagę, że nasze produkty podlegają procesowi naturalnego zużycia i starzenia.

© Wszelkie prawa zastrzeżone przez Bosch Rexroth AG, dotyczy także wniosków o ochronę prawną.
Upoważnienie do kopiowania, dalszego przekazywania i wszelkie inne upoważnienia posiada firma Bosch Rexroth.

Lista części zamiennych

Numer materiału: R902478954
Rysunek: R902478938
Oznaczenie: ZAWÓR REGULACYJNY

Bosch Rexroth AG
Service Hydraulics
Glockeraustrasse 4
89275 Elchingen
Germany
+49 (0)7308/82-2126

Status wersji: 06/2022

Data: 08.06.2022

Strona 11

Poz.	Numer materiału	Oznaczenie	Ilość	
1	R902478937	ZAWÓR REGULACYJNY	1 SZT.	L
2	R902434482	USZCZELKA	1 SZT.	D
3	R910478474	ŚRUBA Z ŁBEM WALCOWYM	4 SZT.	
4	R910764647	KOREK GWINTOWANY	1 SZT.	D

L = podzespół D = element uszczelniający

Wskazówka dotycząca bezpieczeństwa:

Montaż, uruchamianie, obsługa, demontaż i utrzymanie w dobrym stanie (wraz z konserwacją i pielęgnacją) wymagają gruntownej wiedzy mechanicznej, elektrycznej, hydraulicznej i pneumatycznej oraz znajomości odpowiedniego słownictwa fachowego. Aby zapewnić niezawodność eksploatacji, czynności te mogą być wykonywane tylko przez odpowiedniego specjalistę lub przez przeszkoloną osobę pod kierunkiem specjalisty. Specjalistą jest osoba, która ze względu na swoje specjalistyczne wykształcenie, wiedzę i doświadczenie oraz znajomość obowiązujących przepisów może ocenić powierzone jej zadania, rozpoznać możliwe zagrożenia i podjąć właściwe środki bezpieczeństwa. Specjalista musi stosować się do obowiązujących, specyficznych dla danej dziedziny reguł. Ponadto należy przestrzegać ogólnie obowiązujących przepisów ustawowych i innych przepisów europejskich i krajowych oraz przepisów zapobiegania wypadkom i przepisów ochrony środowiska obowiązujących w kraju użytkownika. Podane dane służą jedynie do opisu produktu. Na podstawie przedstawionych informacji nie należy wnioskować o określonych cechach lub przydatności produktu do konkretnego zastosowania. Informacje te nie zwalniają użytkownika z obowiązku poddania produktu własnej ocenie i sprawdzenia jego właściwości. Należy wziąć pod uwagę, że nasze produkty podlegają procesowi naturalnego zużycia i starzenia.

© Wszelkie prawa zastrzeżone przez Bosch Rexroth AG, dotyczy także wniosków o ochronę prawną.
Upoważnienie do kopiowania, dalszego przekazywania i wszelkie inne upoważnienia posiada firma Bosch Rexroth.

Lista części zamiennych

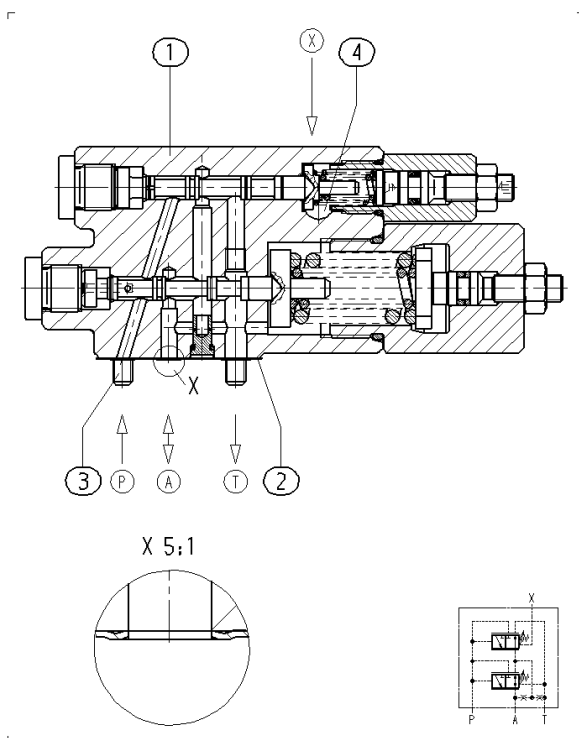
Numer materiału: R902478954
Rysunek: R902478938
Oznaczenie: ZAWÓR REGULACYJNY

Bosch Rexroth AG
Service Hydraulics
Glockeraustrasse 4
89275 Elchingen
Germany
+49 (0)7308/82-2126

Status wersji: 06/2022

Data: 08.06.2022

Strona 12



L = podzespół D = element uszczelniający

Wskazówka dotycząca bezpieczeństwa:

Montaż, uruchamianie, obsługa, demontaż i utrzymanie w dobrym stanie (wraz z konserwacją i pielęgnacją) wymagają gruntownej wiedzy mechanicznej, elektrycznej, hydraulicznej i pneumatycznej oraz znajomości odpowiedniego słownictwa fachowego. Aby zapewnić niezawodność eksploatacji, czynności te mogą być wykonywane tylko przez odpowiedniego specjalistę lub przez przeszkoloną osobę pod kierunkiem specjalisty. Specjalistą jest osoba, która ze względu na swoje specjalistyczne wykształcenie, wiedzę i doświadczenie oraz znajomość obowiązujących przepisów może ocenić powierzone jej zadania, rozpoznać możliwe zagrożenia i podjąć właściwe środki bezpieczeństwa. Specjalista musi stosować się do obowiązujących, specyficznych dla danej dziedziny reguł. Ponadto należy przestrzegać ogólnie obowiązujących przepisów ustawowych i innych przepisów europejskich i krajowych oraz przepisów zapobiegania wypadkom i przepisów ochrony środowiska obowiązujących w kraju użytkownika. Podane dane służą jedynie do opisu produktu. Na podstawie przedstawionych informacji nie należy wnioskować o określonych cechach lub przydatności produktu do konkretnego zastosowania. Informacje te nie zwalniają użytkownika z obowiązku poddania produktu własnej ocenie i sprawdzenia jego właściwości. Należy wziąć pod uwagę, że nasze produkty podlegają procesowi naturalnego zużycia i starzenia.

© Wszelkie prawa zastrzeżone przez Bosch Rexroth AG, dotyczy także wniosków o ochronę prawną.
Upoważnienie do kopiowania, dalszego przekazywania i wszelkie inne upoważnienia posiada firma Bosch Rexroth.

Lista części zamiennych

Numer materiału: R902478937
Rysunek: R902478936
Oznaczenie: ZAWÓR REGULACYJNY

Bosch Rexroth AG
Service Hydraulics
Glockeraustrasse 4
89275 Elchingen
Germany
+49 (0)7308/82-2126

Status wersji: 06/2022

Data: 08.06.2022

Strona 13

Poz.	Numer materiału	Oznaczenie	Ilość	
1	R902466252	OBUDOWA ZAWORU	1 SZT.	
2	R902466253	TŁOK (SUWAK) ZAWORU	1 SZT.	
3	R910929875	MISECZKA SPRĘŻYNY	1 SZT.	
4	R902447810	MISECZKA SPRĘŻYNY	1 SZT.	
5	R902451578	MODUŁ SERWO	1 SZT.	L
6	R902456405	MODUŁ SERWO	1 SZT.	L
7	R910900362	PODKŁADKA	1 SZT.	
8	R902451582	PRZYSŁONA	1 SZT.	L
9	R910924695	SPRĘŻYNA DOCISKOWA	1 SZT.	
10	R910924709	SPRĘŻYNA DOCISKOWA	1 SZT.	
11	R910771139	SPRĘŻYNA DOCISKOWA	1 SZT.	
17	R909153930	KOREK GWINTOWANY	2 SZT.	
18	R902447807	TŁOK (SUWAK) ZAWORU	1 SZT.	

L = podzespół D = element uszczelniający

Wskazówka dotycząca bezpieczeństwa:

Montaż, uruchamianie, obsługa, demontaż i utrzymanie w dobrym stanie (wraz z konserwacją i pielęgnacją) wymagają gruntownej wiedzy mechanicznej, elektrycznej, hydraulicznej i pneumatycznej oraz znajomości odpowiedniego słownictwa fachowego. Aby zapewnić niezawodność eksploatacji, czynności te mogą być wykonywane tylko przez odpowiedniego specjalistę lub przez przeszkoloną osobę pod kierunkiem specjalisty. Specjalistą jest osoba, która ze względu na swoje specjalistyczne wykształcenie, wiedzę i doświadczenie oraz znajomość obowiązujących przepisów może ocenić powierzone jej zadania, rozpoznać możliwe zagrożenia i podjąć właściwe środki bezpieczeństwa. Specjalista musi stosować się do obowiązujących, specyficznych dla danej dziedziny reguł. Ponadto należy przestrzegać ogólnie obowiązujących przepisów ustawowych i innych przepisów europejskich i krajowych oraz przepisów zapobiegania wypadkom i przepisów ochrony środowiska obowiązujących w kraju użytkownika. Podane dane służą jedynie do opisu produktu. Na podstawie przedstawionych informacji nie należy wnioskować o określonych cechach lub przydatności produktu do konkretnego zastosowania. Informacje te nie zwalniają użytkownika z obowiązku poddania produktu własnej ocenie i sprawdzenia jego właściwości. Należy wziąć pod uwagę, że nasze produkty podlegają procesowi naturalnego zużycia i starzenia.

© Wszelkie prawa zastrzeżone przez Bosch Rexroth AG, dotyczy także wniosków o ochronę prawną.
Upoważnienie do kopiowania, dalszego przekazywania i wszelkie inne upoważnienia posiada firma Bosch Rexroth.

Lista części zamiennych

Numer materiału: R902478937
Rysunek: R902478936
Oznaczenie: ZAWÓR REGULACYJNY

Bosch Rexroth AG
Service Hydraulics
Glockeraustrasse 4
89275 Elchingen
Germany
+49 (0)7308/82-2126

Status wersji: 06/2022

Data: 08.06.2022

Strona 14

Poz.	Numer materiału	Oznaczenie	Ilość
19	R910771147	SPRĘŻYNA DOCISKOWA	1 SZT.

L = podzespół D = element uszczelniający

Wskazówka dotycząca bezpieczeństwa:

Montaż, uruchamianie, obsługa, demontaż i utrzymanie w dobrym stanie (wraz z konserwacją i pielęgnacją) wymagają gruntownej wiedzy mechanicznej, elektrycznej, hydraulicznej i pneumatycznej oraz znajomości odpowiedniego słownictwa fachowego. Aby zapewnić niezawodność eksploatacji, czynności te mogą być wykonywane tylko przez odpowiedniego specjalistę lub przez przeszkoloną osobę pod kierunkiem specjalisty. Specjalistą jest osoba, która ze względu na swoje specjalistyczne wykształcenie, wiedzę i doświadczenie oraz znajomość obowiązujących przepisów może ocenić powierzone jej zadania, rozpoznać możliwe zagrożenia i podjąć właściwe środki bezpieczeństwa. Specjalista musi stosować się do obowiązujących, specyficznych dla danej dziedziny reguł. Ponadto należy przestrzegać ogólnie obowiązujących przepisów ustawowych i innych przepisów europejskich i krajowych oraz przepisów zapobiegania wypadkom i przepisów ochrony środowiska obowiązujących w kraju użytkownika. Podane dane służą jedynie do opisu produktu. Na podstawie przedstawionych informacji nie należy wnioskować o określonych cechach lub przydatności produktu do konkretnego zastosowania. Informacje te nie zwalniają użytkownika z obowiązku poddania produktu własnej ocenie i sprawdzenia jego właściwości. Należy wziąć pod uwagę, że nasze produkty podlegają procesowi naturalnego zużycia i starzenia.

© Wszelkie prawa zastrzeżone przez Bosch Rexroth AG, dotyczy także wniosków o ochronę prawną. Upoważnienie do kopiowania, dalszego przekazywania i wszelkie inne upoważnienia posiada firma Bosch Rexroth.

Lista części zamiennych

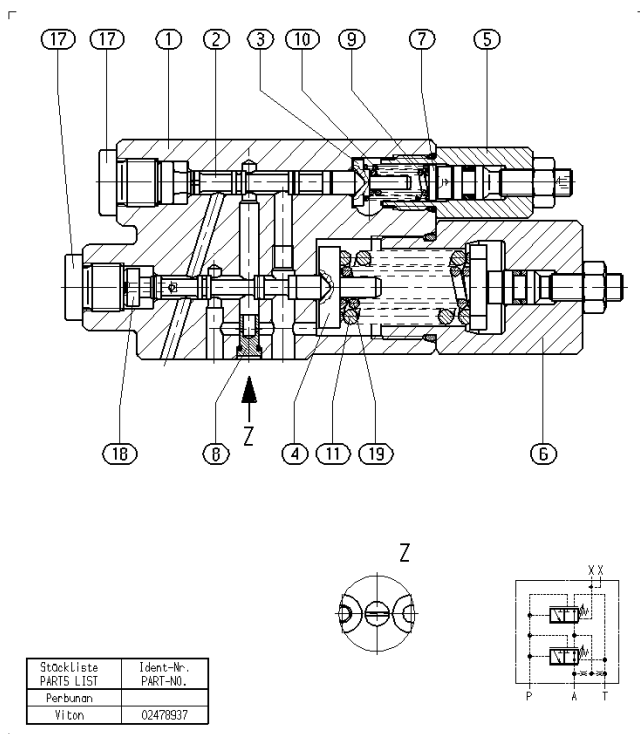
Numer materiału: R902478937
Rysunek: R902478936
Oznaczenie: ZAWÓR REGULACYJNY

Bosch Rexroth AG
Service Hydraulics
Glockeraustrasse 4
89275 Elchingen
Germany
+49 (0)7308/82-2126

Status wersji: 06/2022

Data: 08.06.2022

Strona 15



L = podzespół D = element uszczelniający

Wskazówka dotycząca bezpieczeństwa:

Montaż, uruchamianie, obsługa, demontaż i utrzymanie w dobrym stanie (wraz z konserwacją i pielęgnacją) wymagają gruntownej wiedzy mechanicznej, elektrycznej, hydraulicznej i pneumatycznej oraz znajomości odpowiedniego słownictwa fachowego. Aby zapewnić niezawodność eksploatacji, czynności te mogą być wykonywane tylko przez odpowiedniego specjalistę lub przez przeszkoloną osobę pod kierunkiem specjalisty. Specjalistą jest osoba, która ze względu na swoje specjalistyczne wykształcenie, wiedzę i doświadczenie oraz znajomość obowiązujących przepisów może ocenić powierzone jej zadania, rozpoznać możliwe zagrożenia i podjąć właściwe środki bezpieczeństwa. Specjalista musi stosować się do obowiązujących, specyficznych dla danej dziedziny reguł. Ponadto należy przestrzegać ogólnie obowiązujących przepisów ustawowych i innych przepisów europejskich i krajowych oraz przepisów zapobiegania wypadkom i przepisów ochrony środowiska obowiązujących w kraju użytkownika. Podane dane służą jedynie do opisu produktu. Na podstawie przedstawionych informacji nie należy wnioskować o określonych cechach lub przydatności produktu do konkretnego zastosowania. Informacje te nie zwalniają użytkownika z obowiązku poddania produktu własnej ocenie i sprawdzenia jego właściwości. Należy wziąć pod uwagę, że nasze produkty podlegają procesowi naturalnego zużycia i starzenia.

© Wszelkie prawa zastrzeżone przez Bosch Rexroth AG, dotyczy także wniosków o ochronę prawną. Upoważnienie do kopiowania, dalszego przekazywania i wszelkie inne upoważnienia posiada firma Bosch Rexroth.

Lista części zamiennych

Numer materiału: R902451578
Rysunek: R902451579
Oznaczenie: MODUŁ SERWO

Bosch Rexroth AG
Service Hydraulics
Glockeraustrasse 4
89275 Elchingen
Germany
+49 (0)7308/82-2126

Status wersji: 06/2022

Data: 08.06.2022

Strona 16

Poz.	Numer materiału	Oznaczenie	Ilość
1	R902448797	KOREK GWINTOWANY	1 SZT.
3	R902445453	ŚRUBA DWUSTRONNA	1 SZT.
10	R910934194	NAKRĘTKA SZEŚCIOKĄTNA	1 SZT.
11	R910946269	PIERŚCIEŃ DOCISKOWY	1 SZT.
20	R910080519	O-RING	1 SZT.
21	R910919314	O-RING	1 SZT.

L = podzespół D = element uszczelniający

Wskazówka dotycząca bezpieczeństwa:

Montaż, uruchamianie, obsługa, demontaż i utrzymanie w dobrym stanie (wraz z konserwacją i pielęgnacją) wymagają gruntownej wiedzy mechanicznej, elektrycznej, hydraulicznej i pneumatycznej oraz znajomości odpowiedniego słownictwa fachowego. Aby zapewnić niezawodność eksploatacji, czynności te mogą być wykonywane tylko przez odpowiedniego specjalistę lub przez przeszkoloną osobę pod kierunkiem specjalisty. Specjalistą jest osoba, która ze względu na swoje specjalistyczne wykształcenie, wiedzę i doświadczenie oraz znajomość obowiązujących przepisów może ocenić powierzone jej zadania, rozpoznać możliwe zagrożenia i podjąć właściwe środki bezpieczeństwa. Specjalista musi stosować się do obowiązujących, specyficznych dla danej dziedziny reguł. Ponadto należy przestrzegać ogólnie obowiązujących przepisów ustawowych i innych przepisów europejskich i krajowych oraz przepisów zapobiegania wypadkom i przepisów ochrony środowiska obowiązujących w kraju użytkownika. Podane dane służą jedynie do opisu produktu. Na podstawie przedstawionych informacji nie należy wnioskować o określonych cechach lub przydatności produktu do konkretnego zastosowania. Informacje te nie zwalniają użytkownika z obowiązku poddania produktu własnej ocenie i sprawdzenia jego właściwości. Należy wziąć pod uwagę, że nasze produkty podlegają procesowi naturalnego zużycia i starzenia.

© Wszelkie prawa zastrzeżone przez Bosch Rexroth AG, dotyczy także wniosków o ochronę prawną.
Upoważnienie do kopiowania, dalszego przekazywania i wszelkie inne upoważnienia posiada firma Bosch Rexroth.

Lista części zamiennych

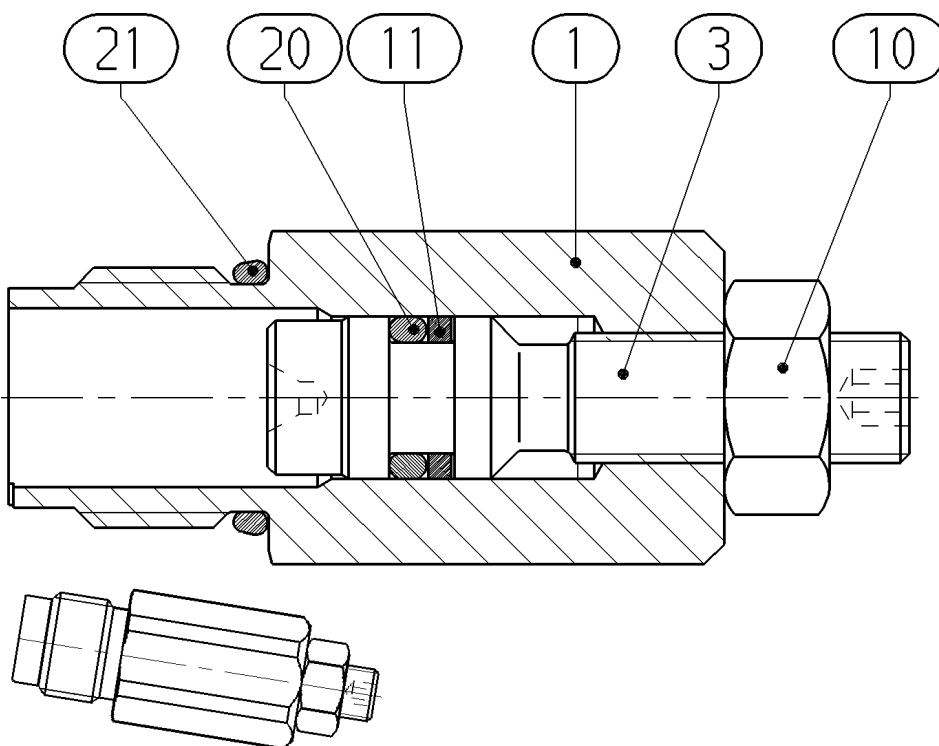
Numer materiału: R902451578
Rysunek: R902451579
Oznaczenie: MODUŁ SERWO

Bosch Rexroth AG
Service Hydraulics
Glockeraustrasse 4
89275 Elchingen
Germany
+49 (0)7308/82-2126

Status wersji: 06/2022

Data: 08.06.2022

Strona 17



L = podzespół D = element uszczelniający

Wskazówka dotycząca bezpieczeństwa:

Montaż, uruchamianie, obsługa, demontaż i utrzymanie w dobrym stanie (wraz z konserwacją i pielęgnacją) wymagają gruntownej wiedzy mechanicznej, elektrycznej, hydraulicznej i pneumatycznej oraz znajomości odpowiedniego słownictwa fachowego. Aby zapewnić niezawodność eksploatacji, czynności te mogą być wykonywane tylko przez odpowiedniego specjalistę lub przez przeszkoloną osobę pod kierunkiem specjalisty. Specjalistą jest osoba, która ze względu na swoje specjalistyczne wykształcenie, wiedzę i doświadczenie oraz znajomość obowiązujących przepisów może ocenić powierzone jej zadania, rozpoznać możliwe zagrożenia i podjąć właściwe środki bezpieczeństwa. Specjalista musi stosować się do obowiązujących, specyficznych dla danej dziedziny reguł. Ponadto należy przestrzegać ogólnie obowiązujących przepisów ustawowych i innych przepisów europejskich i krajowych oraz przepisów zapobiegania wypadkom i przepisów ochrony środowiska obowiązujących w kraju użytkownika. Podane dane służą jedynie do opisu produktu. Na podstawie przedstawionych informacji nie należy wnioskować o określonych cechach lub przydatności produktu do konkretnego zastosowania. Informacje te nie zwalniają użytkownika z obowiązku poddania produktu własnej ocenie i sprawdzenia jego właściwości. Należy wziąć pod uwagę, że nasze produkty podlegają procesowi naturalnego zużycia i starzenia.

© Wszelkie prawa zastrzeżone przez Bosch Rexroth AG, dotyczy także wniosków o ochronę prawną.
Upoważnienie do kopiowania, dalszego przekazywania i wszelkie inne upoważnienia posiada firma Bosch Rexroth.

Lista części zamiennych

Numer materiału: R902456405
Rysunek: R902456406
Oznaczenie: MODUŁ SERWO

Bosch Rexroth AG
Service Hydraulics
Glockeraustrasse 4
89275 Elchingen
Germany
+49 (0)7308/82-2126

Status wersji: 06/2022

Data: 08.06.2022

Strona 18

Poz.	Numer materiału	Oznaczenie	Ilość
1	R902456407	KOREK GWINTOWANY	1 SZT.
3	R902445453	ŚRUBA DWUSTRONNA	1 SZT.
4	R902456408	PODKŁADKA	1 SZT.
10	R910934194	NAKRĘTKA SZEŚCIOKĄTNA	1 SZT.
11	R910946269	PIERŚCIEŃ DOCISKOWY	1 SZT.
20	R910080519	O-RING	1 SZT.
21	R902651066	O-RING	1 SZT.

L = podzespół D = element uszczelniający

Wskazówka dotycząca bezpieczeństwa:

Montaż, uruchamianie, obsługa, demontaż i utrzymanie w dobrym stanie (wraz z konserwacją i pielęgnacją) wymagają gruntownej wiedzy mechanicznej, elektrycznej, hydraulicznej i pneumatycznej oraz znajomości odpowiedniego słownictwa fachowego. Aby zapewnić niezawodność eksploatacji, czynności te mogą być wykonywane tylko przez odpowiedniego specjalistę lub przez przeszkoloną osobę pod kierunkiem specjalisty. Specjalistą jest osoba, która ze względu na swoje specjalistyczne wykształcenie, wiedzę i doświadczenie oraz znajomość obowiązujących przepisów może ocenić powierzone jej zadania, rozpoznać możliwe zagrożenia i podjąć właściwe środki bezpieczeństwa. Specjalista musi stosować się do obowiązujących, specyficznych dla danej dziedziny reguł. Ponadto należy przestrzegać ogólnie obowiązujących przepisów ustawowych i innych przepisów europejskich i krajowych oraz przepisów zapobiegania wypadkom i przepisów ochrony środowiska obowiązujących w kraju użytkownika. Podane dane służą jedynie do opisu produktu. Na podstawie przedstawionych informacji nie należy wnioskować o określonych cechach lub przydatności produktu do konkretnego zastosowania. Informacje te nie zwalniają użytkownika z obowiązku poddania produktu własnej ocenie i sprawdzenia jego właściwości. Należy wziąć pod uwagę, że nasze produkty podlegają procesowi naturalnego zużycia i starzenia.

© Wszelkie prawa zastrzeżone przez Bosch Rexroth AG, dotyczy także wniosków o ochronę prawną.
Upoważnienie do kopiowania, dalszego przekazywania i wszelkie inne upoważnienia posiada firma Bosch Rexroth.

Lista części zamiennych

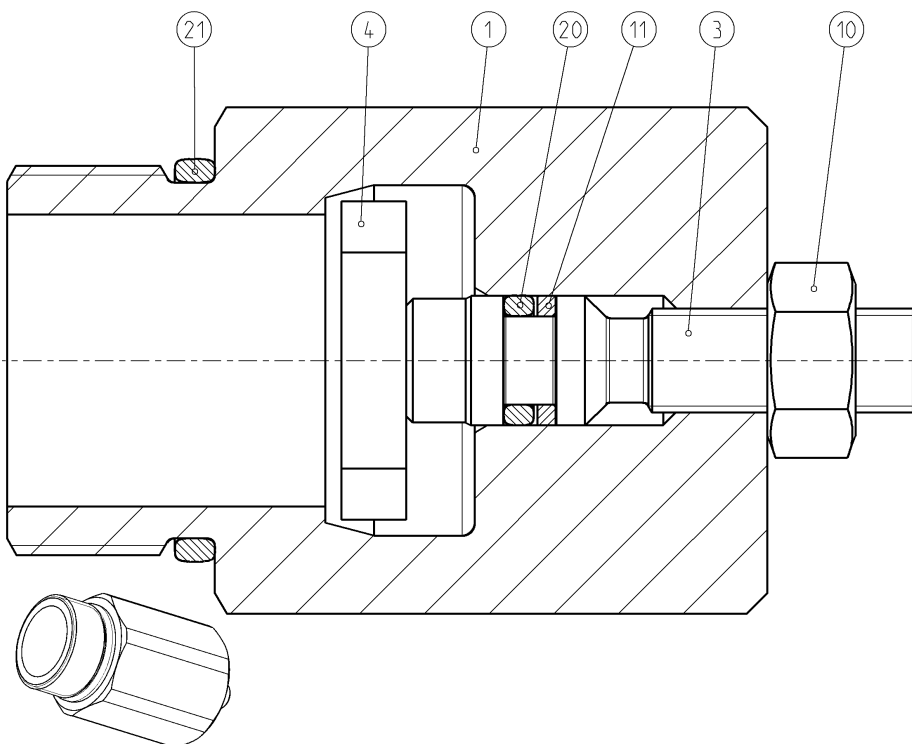
Numer materiału: R902456405
Rysunek: R902456406
Oznaczenie: MODUŁ SERWO

Bosch Rexroth AG
Service Hydraulics
Glockeraustrasse 4
89275 Elchingen
Germany
+49 (0)7308/82-2126

Status wersji: 06/2022

Data: 08.06.2022

Strona 19



L = podzespół D = element uszczelniający

Wskazówka dotycząca bezpieczeństwa:

Montaż, uruchamianie, obsługa, demontaż i utrzymanie w dobrym stanie (wraz z konserwacją i pielęgnacją) wymagają gruntownej wiedzy mechanicznej, elektrycznej, hydraulicznej i pneumatycznej oraz znajomości odpowiedniego słownictwa fachowego. Aby zapewnić niezawodność eksploatacji, czynności te mogą być wykonywane tylko przez odpowiedniego specjalistę lub przez przeszkoloną osobę pod kierunkiem specjalisty. Specjalistą jest osoba, która ze względu na swoje specjalistyczne wykształcenie, wiedzę i doświadczenie oraz znajomość obowiązujących przepisów może ocenić powierzone jej zadania, rozpoznać możliwe zagrożenia i podjąć właściwe środki bezpieczeństwa. Specjalista musi stosować się do obowiązujących, specyficznych dla danej dziedziny reguł. Ponadto należy przestrzegać ogólnie obowiązujących przepisów ustawowych i innych przepisów europejskich i krajowych oraz przepisów zapobiegania wypadkom i przepisów ochrony środowiska obowiązujących w kraju użytkownika. Podane dane służą jedynie do opisu produktu. Na podstawie przedstawionych informacji nie należy wnioskować o określonych cechach lub przydatności produktu do konkretnego zastosowania. Informacje te nie zwalniają użytkownika z obowiązku poddania produktu własnej ocenie i sprawdzenia jego właściwości. Należy wziąć pod uwagę, że nasze produkty podlegają procesowi naturalnego zużycia i starzenia.

© Wszelkie prawa zastrzeżone przez Bosch Rexroth AG, dotyczy także wniosków o ochronę prawną.
Upoważnienie do kopiowania, dalszego przekazywania i wszelkie inne upoważnienia posiada firma Bosch Rexroth.

Lista części zamiennych

Numer materiału: R902451582
Rysunek: R902451583
Oznaczenie: PRZYSŁONA

Bosch Rexroth AG
Service Hydraulics
Glockeraustrasse 4
89275 Elchingen
Germany
+49 (0)7308/82-2126

Status wersji: 06/2022

Data: 08.06.2022

Strona 20

Poz.	Numer materiału	Oznaczenie	Ilość
1	R910930560	PRZYSŁONA	1 SZT.
2	R910976411	O-RING	1 SZT.

L = podzespół D = element uszczelniający

Wskazówka dotycząca bezpieczeństwa:

Montaż, uruchamianie, obsługa, demontaż i utrzymanie w dobrym stanie (wraz z konserwacją i pielęgnacją) wymagają gruntownej wiedzy mechanicznej, elektrycznej, hydraulicznej i pneumatycznej oraz znajomości odpowiedniego słownictwa fachowego. Aby zapewnić niezawodność eksploatacji, czynności te mogą być wykonywane tylko przez odpowiedniego specjalistę lub przez przeszkoloną osobę pod kierunkiem specjalisty. Specjalistą jest osoba, która ze względu na swoje specjalistyczne wykształcenie, wiedzę i doświadczenie oraz znajomość obowiązujących przepisów może ocenić powierzone jej zadania, rozpoznać możliwe zagrożenia i podjąć właściwe środki bezpieczeństwa. Specjalista musi stosować się do obowiązujących, specyficznych dla danej dziedziny reguł. Ponadto należy przestrzegać ogólnie obowiązujących przepisów ustawowych i innych przepisów europejskich i krajowych oraz przepisów zapobiegania wypadkom i przepisów ochrony środowiska obowiązujących w kraju użytkownika. Podane dane służą jedynie do opisu produktu. Na podstawie przedstawionych informacji nie należy wnioskować o określonych cechach lub przydatności produktu do konkretnego zastosowania. Informacje te nie zwalniają użytkownika z obowiązku poddania produktu własnej ocenie i sprawdzenia jego właściwości. Należy wziąć pod uwagę, że nasze produkty podlegają procesowi naturalnego zużycia i starzenia.

© Wszelkie prawa zastrzeżone przez Bosch Rexroth AG, dotyczy także wniosków o ochronę prawną.
Upoważnienie do kopiowania, dalszego przekazywania i wszelkie inne upoważnienia posiada firma Bosch Rexroth.

Lista części zamiennych

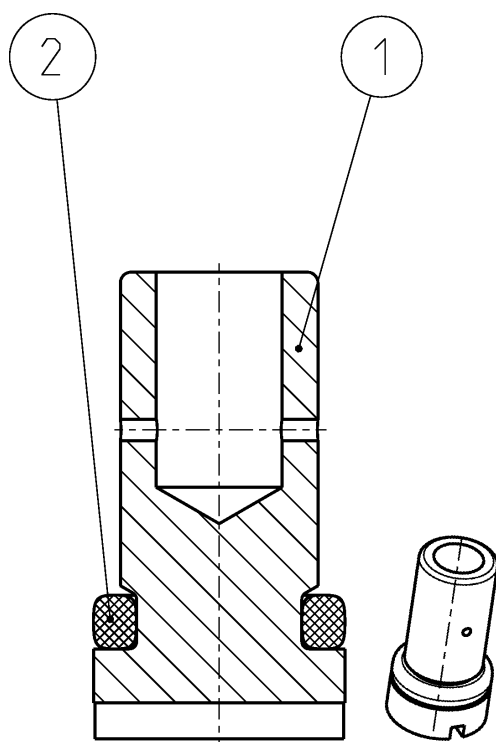
Numer materiału: R902451582
Rysunek: R902451583
Oznaczenie: PRZYSŁONA

Bosch Rexroth AG
Service Hydraulics
Glockeraustrasse 4
89275 Elchingen
Germany
+49 (0)7308/82-2126

Status wersji: 06/2022

Data: 08.06.2022

Strona 21



L = podzespół D = element uszczelniający

Wskazówka dotycząca bezpieczeństwa:

Montaż, uruchamianie, obsługa, demontaż i utrzymanie w dobrym stanie (wraz z konserwacją i pielęgnacją) wymagają gruntownej wiedzy mechanicznej, elektrycznej, hydraulicznej i pneumatycznej oraz znajomości odpowiedniego słownictwa fachowego. Aby zapewnić niezawodność eksploatacji, czynności te mogą być wykonywane tylko przez odpowiedniego specjalistę lub przez przeszkoloną osobę pod kierunkiem specjalisty. Specjalistą jest osoba, która ze względu na swoje specjalistyczne wykształcenie, wiedzę i doświadczenie oraz znajomość obowiązujących przepisów może ocenić powierzone jej zadania, rozpoznać możliwe zagrożenia i podjąć właściwe środki bezpieczeństwa. Specjalista musi stosować się do obowiązujących, specyficznych dla danej dziedziny reguł. Ponadto należy przestrzegać ogólnie obowiązujących przepisów ustawowych i innych przepisów europejskich i krajowych oraz przepisów zapobiegania wypadkom i przepisów ochrony środowiska obowiązujących w kraju użytkownika. Podane dane służą jedynie do opisu produktu. Na podstawie przedstawionych informacji nie należy wnioskować o określonych cechach lub przydatności produktu do konkretnego zastosowania. Informacje te nie zwalniają użytkownika z obowiązku poddania produktu własnej ocenie i sprawdzenia jego właściwości. Należy wziąć pod uwagę, że nasze produkty podlegają procesowi naturalnego zużycia i starzenia.

© Wszelkie prawa zastrzeżone przez Bosch Rexroth AG, dotyczy także wniosków o ochronę prawną.
Upoważnienie do kopiowania, dalszego przekazywania i wszelkie inne upoważnienia posiada firma Bosch Rexroth.

Lista części zamiennych

Numer materiału: R902409426
Rysunek: R910921661
Oznaczenie: ADAPTER

Bosch Rexroth AG
Service Hydraulics
Glockeraustrasse 4
89275 Elchingen
Germany
+49 (0)7308/82-2126

Status wersji: 06/2022

Data: 08.06.2022

Strona 22

Poz.	Numer materiału	Oznaczenie	Ilość
1	R902403950	ADAPTER	1 SZT.
2	R910593168	O-RING	1 SZT.

L = podzespół D = element uszczelniający

Wskazówka dotycząca bezpieczeństwa:

Montaż, uruchamianie, obsługa, demontaż i utrzymanie w dobrym stanie (wraz z konserwacją i pielęgnacją) wymagają gruntownej wiedzy mechanicznej, elektrycznej, hydraulicznej i pneumatycznej oraz znajomości odpowiedniego słownictwa fachowego. Aby zapewnić niezawodność eksploatacji, czynności te mogą być wykonywane tylko przez odpowiedniego specjalistę lub przez przeszkoloną osobę pod kierunkiem specjalisty. Specjalistą jest osoba, która ze względu na swoje specjalistyczne wykształcenie, wiedzę i doświadczenie oraz znajomość obowiązujących przepisów może ocenić powierzone jej zadania, rozpoznać możliwe zagrożenia i podjąć właściwe środki bezpieczeństwa. Specjalista musi stosować się do obowiązujących, specyficznych dla danej dziedziny reguł. Ponadto należy przestrzegać ogólnie obowiązujących przepisów ustawowych i innych przepisów europejskich i krajowych oraz przepisów zapobiegania wypadkom i przepisów ochrony środowiska obowiązujących w kraju użytkownika. Podane dane służą jedynie do opisu produktu. Na podstawie przedstawionych informacji nie należy wnioskować o określonych cechach lub przydatności produktu do konkretnego zastosowania. Informacje te nie zwalniają użytkownika z obowiązku poddania produktu własnej ocenie i sprawdzenia jego właściwości. Należy wziąć pod uwagę, że nasze produkty podlegają procesowi naturalnego zużycia i starzenia.

© Wszelkie prawa zastrzeżone przez Bosch Rexroth AG, dotyczy także wniosków o ochronę prawną.
Upoważnienie do kopiowania, dalszego przekazywania i wszelkie inne upoważnienia posiada firma Bosch Rexroth.

Lista części zamiennych

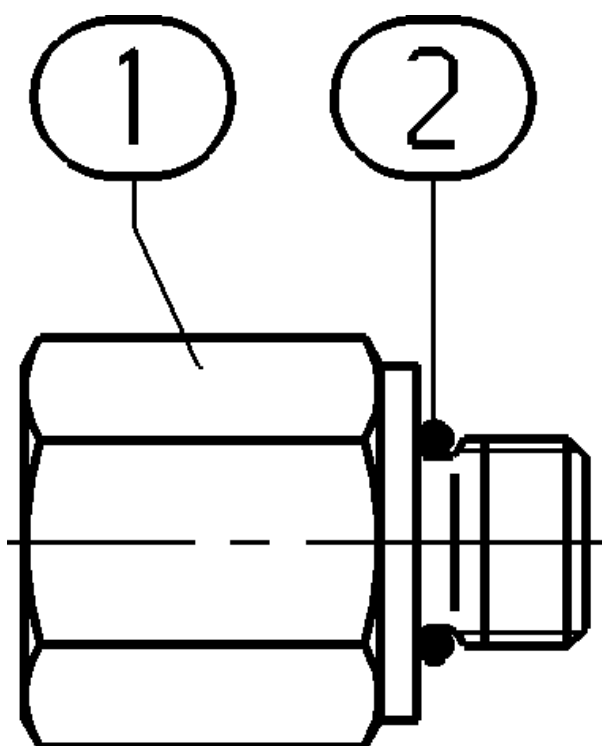
Numer materiału: R902409426
Rysunek: R910921661
Oznaczenie: ADAPTER

Bosch Rexroth AG
Service Hydraulics
Glockeraustrasse 4
89275 Elchingen
Germany
+49 (0)7308/82-2126

Status wersji: 06/2022

Data: 08.06.2022

Strona 23



L = podzespół D = element uszczelniający

Wskazówka dotycząca bezpieczeństwa:

Montaż, uruchamianie, obsługa, demontaż i utrzymanie w dobrym stanie (wraz z konserwacją i pielęgnacją) wymagają gruntownej wiedzy mechanicznej, elektrycznej, hydraulicznej i pneumatycznej oraz znajomości odpowiedniego słownictwa fachowego. Aby zapewnić niezawodność eksploatacji, czynności te mogą być wykonywane tylko przez odpowiedniego specjalistę lub przez przeszkoloną osobę pod kierunkiem specjalisty. Specjalistą jest osoba, która ze względu na swoje specjalistyczne wykształcenie, wiedzę i doświadczenie oraz znajomość obowiązujących przepisów może ocenić powierzone jej zadania, rozpoznać możliwe zagrożenia i podjąć właściwe środki bezpieczeństwa. Specjalista musi stosować się do obowiązujących, specyficznych dla danej dziedziny reguł. Ponadto należy przestrzegać ogólnie obowiązujących przepisów ustawowych i innych przepisów europejskich i krajowych oraz przepisów zapobiegania wypadkom i przepisów ochrony środowiska obowiązujących w kraju użytkownika. Podane dane służą jedynie do opisu produktu. Na podstawie przedstawionych informacji nie należy wnioskować o określonych cechach lub przydatności produktu do konkretnego zastosowania. Informacje te nie zwalniają użytkownika z obowiązku poddania produktu własnej ocenie i sprawdzenia jego właściwości. Należy wziąć pod uwagę, że nasze produkty podlegają procesowi naturalnego zużycia i starzenia.

© Wszelkie prawa zastrzeżone przez Bosch Rexroth AG, dotyczy także wniosków o ochronę prawną.
Upoważnienie do kopiowania, dalszego przekazywania i wszelkie inne upoważnienia posiada firma Bosch Rexroth.

Lista części zamiennych

Numer materiału: R910934572
Rysunek: R910792799
Oznaczenie: ADAPTER

Bosch Rexroth AG
Service Hydraulics
Glockeraustrasse 4
89275 Elchingen
Germany
+49 (0)7308/82-2126

Status wersji: 06/2022

Data: 08.06.2022

Strona 24

Poz.	Numer materiału	Oznaczenie	Ilość	
1	R910792802	ADAPTER	1 SZT.	
2	R910824747	O-RING	1 SZT.	D

L = podzespół D = element uszczelniający

Wskazówka dotycząca bezpieczeństwa:

Montaż, uruchamianie, obsługa, demontaż i utrzymanie w dobrym stanie (wraz z konserwacją i pielęgnacją) wymagają gruntownej wiedzy mechanicznej, elektrycznej, hydraulicznej i pneumatycznej oraz znajomości odpowiedniego słownictwa fachowego. Aby zapewnić niezawodność eksploatacji, czynności te mogą być wykonywane tylko przez odpowiedniego specjalistę lub przez przeszkoloną osobę pod kierunkiem specjalisty. Specjalistą jest osoba, która ze względu na swoje specjalistyczne wykształcenie, wiedzę i doświadczenie oraz znajomość obowiązujących przepisów może ocenić powierzone jej zadania, rozpoznać możliwe zagrożenia i podjąć właściwe środki bezpieczeństwa. Specjalista musi stosować się do obowiązujących, specyficznych dla danej dziedziny regul. Ponadto należy przestrzegać ogólnie obowiązujących przepisów ustawowych i innych przepisów europejskich i krajowych oraz przepisów zapobiegania wypadkom i przepisów ochrony środowiska obowiązujących w kraju użytkownika. Podane dane służą jedynie do opisu produktu. Na podstawie przedstawionych informacji nie należy wnioskować o określonych cechach lub przydatności produktu do konkretnego zastosowania. Informacje te nie zwalniają użytkownika z obowiązku poddania produktu własnej ocenie i sprawdzenia jego właściwości. Należy wziąć pod uwagę, że nasze produkty podlegają procesowi naturalnego zużycia i starzenia.

© Wszelkie prawa zastrzeżone przez Bosch Rexroth AG, dotyczy także wniosków o ochronę prawną.
Upoważnienie do kopiowania, dalszego przekazywania i wszelkie inne upoważnienia posiada firma Bosch Rexroth.

Lista części zamiennych

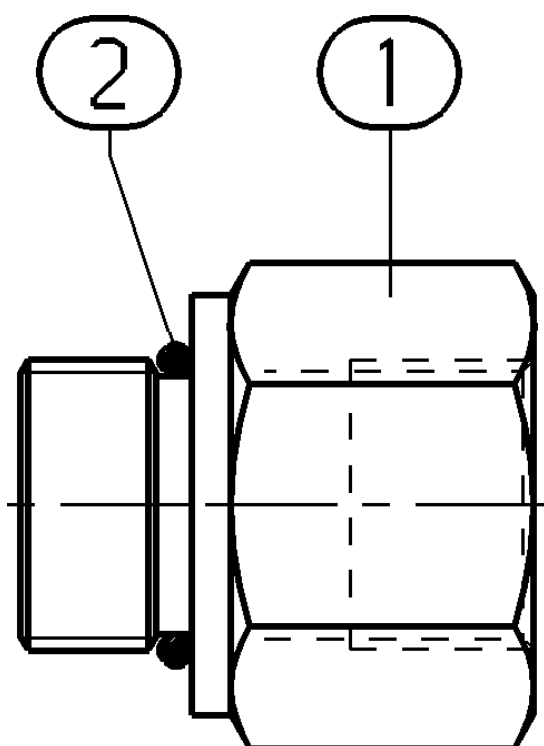
Numer materiału: R910934572
Rysunek: R910792799
Oznaczenie: ADAPTER

Bosch Rexroth AG
Service Hydraulics
Glockeraustrasse 4
89275 Elchingen
Germany
+49 (0)7308/82-2126

Status wersji: 06/2022

Data: 08.06.2022

Strona 25



L = podzespół D = element uszczelniający

Wskazówka dotycząca bezpieczeństwa:

Montaż, uruchamianie, obsługa, demontaż i utrzymanie w dobrym stanie (wraz z konserwacją i pielęgnacją) wymagają gruntownej wiedzy mechanicznej, elektrycznej, hydraulicznej i pneumatycznej oraz znajomości odpowiedniego słownictwa fachowego. Aby zapewnić niezawodność eksploatacji, czynności te mogą być wykonywane tylko przez odpowiedniego specjalistę lub przez przeszkoloną osobę pod kierunkiem specjalisty. Specjalistą jest osoba, która ze względu na swoje specjalistyczne wykształcenie, wiedzę i doświadczenie oraz znajomość obowiązujących przepisów może ocenić powierzone jej zadania, rozpoznać możliwe zagrożenia i podjąć właściwe środki bezpieczeństwa. Specjalista musi stosować się do obowiązujących, specyficznych dla danej dziedziny reguł. Ponadto należy przestrzegać ogólnie obowiązujących przepisów ustawowych i innych przepisów europejskich i krajowych oraz przepisów zapobiegania wypadkom i przepisów ochrony środowiska obowiązujących w kraju użytkownika. Podane dane służą jedynie do opisu produktu. Na podstawie przedstawionych informacji nie należy wnioskować o określonych cechach lub przydatności produktu do konkretnego zastosowania. Informacje te nie zwalniają użytkownika z obowiązku poddania produktu własnej ocenie i sprawdzenia jego właściwości. Należy wziąć pod uwagę, że nasze produkty podlegają procesowi naturalnego zużycia i starzenia.

© Wszelkie prawa zastrzeżone przez Bosch Rexroth AG, dotyczy także wniosków o ochronę prawną.
Upoważnienie do kopiowania, dalszego przekazywania i wszelkie inne upoważnienia posiada firma Bosch Rexroth.