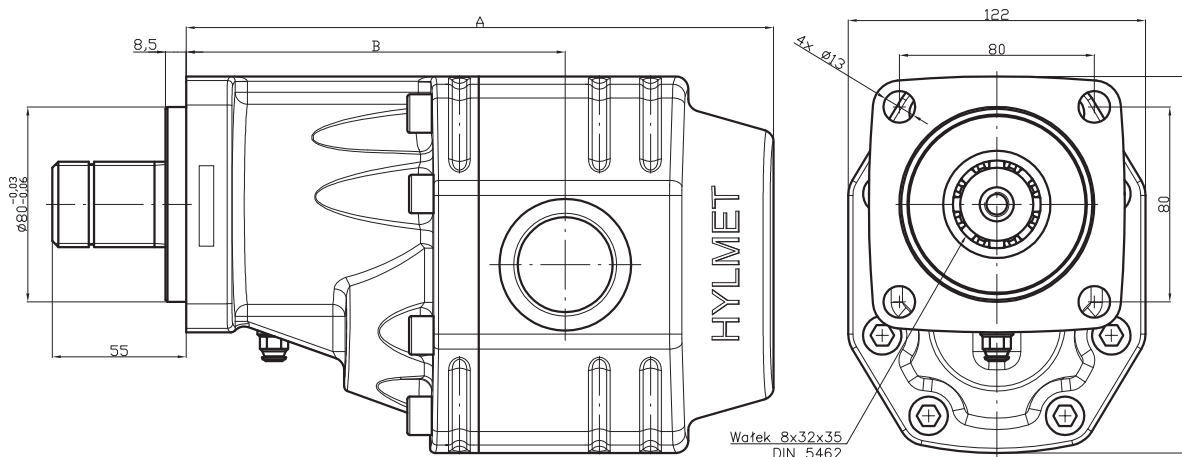


Pompy hydrauliczne zębate ISO4



Nr. katalogowy	PZ30-ISO-34	PZ30-ISO-43	PZ30-ISO-51	PZ30-ISO-61	PZ30-ISO-73	PZ30-ISO-82
Opis	pompa zębata do wyrotu, HDS, kipra, hakowca lewy lub prawy kierunek obrotów wałek ISO					
Vg [cm ³ /obr.]	34	43	50	61	73	82
Zakres obrotów [obr./min]	300-2200	300-2000		300-1800	300-1800	300-1500
P _{nom} [bar]	280	270	240	220	200	190
Przyłącze wejściowe [cal]	3/4"		1"			1 1/4"
Przyłącze wyjściowe [cal]	3/4"					
Wymiar A [mm]	206,5	213,5	219	226	234,5	241
Wymiar B [mm]	144	143	146	147	151	157



Pompy również dostępne ze wzmocnionym korpusem aluminiowym i przyłączami w tylnej części.