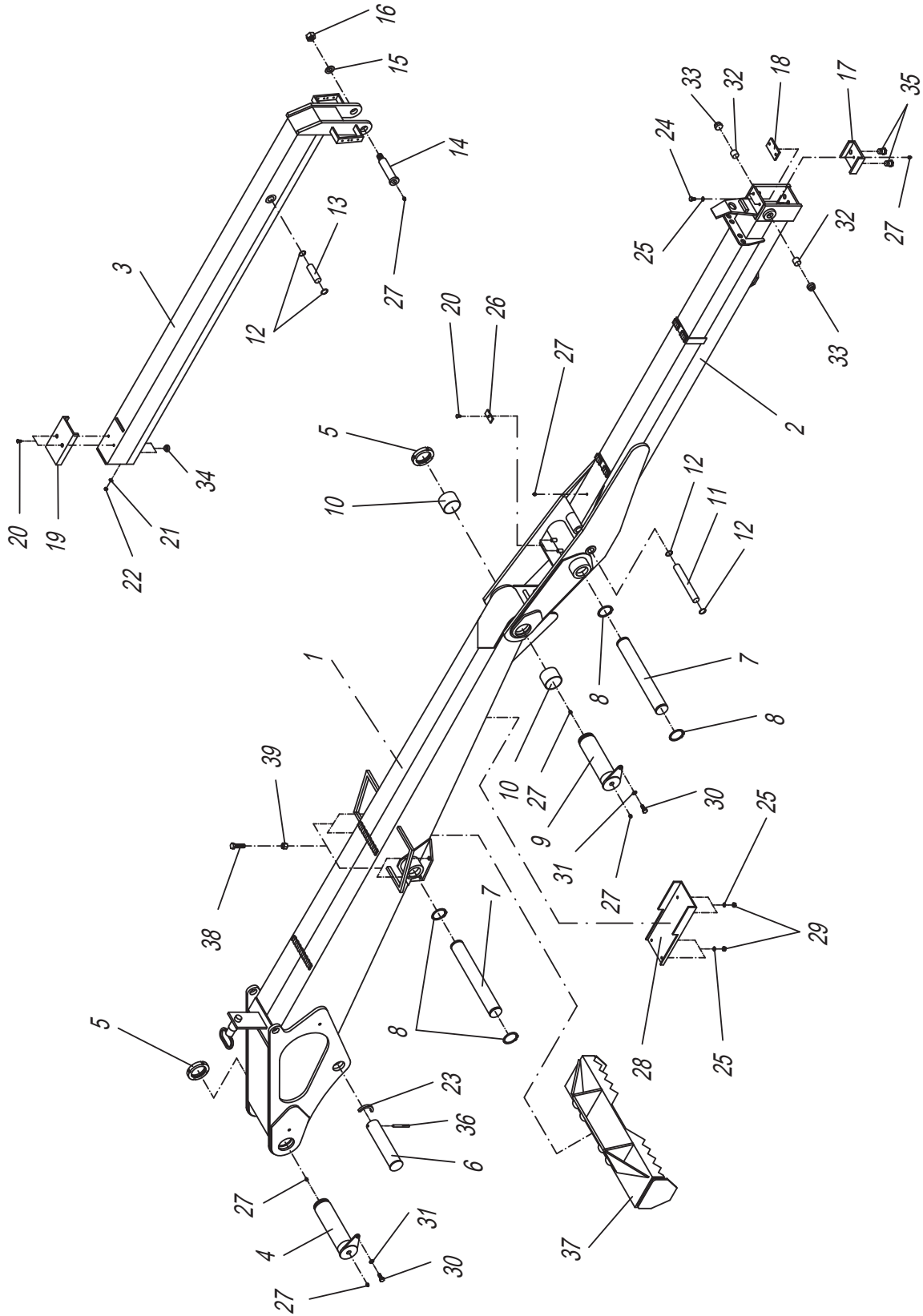
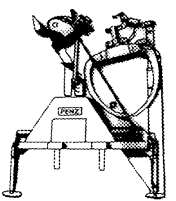


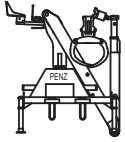
Lastarme
Load booms

PENZ



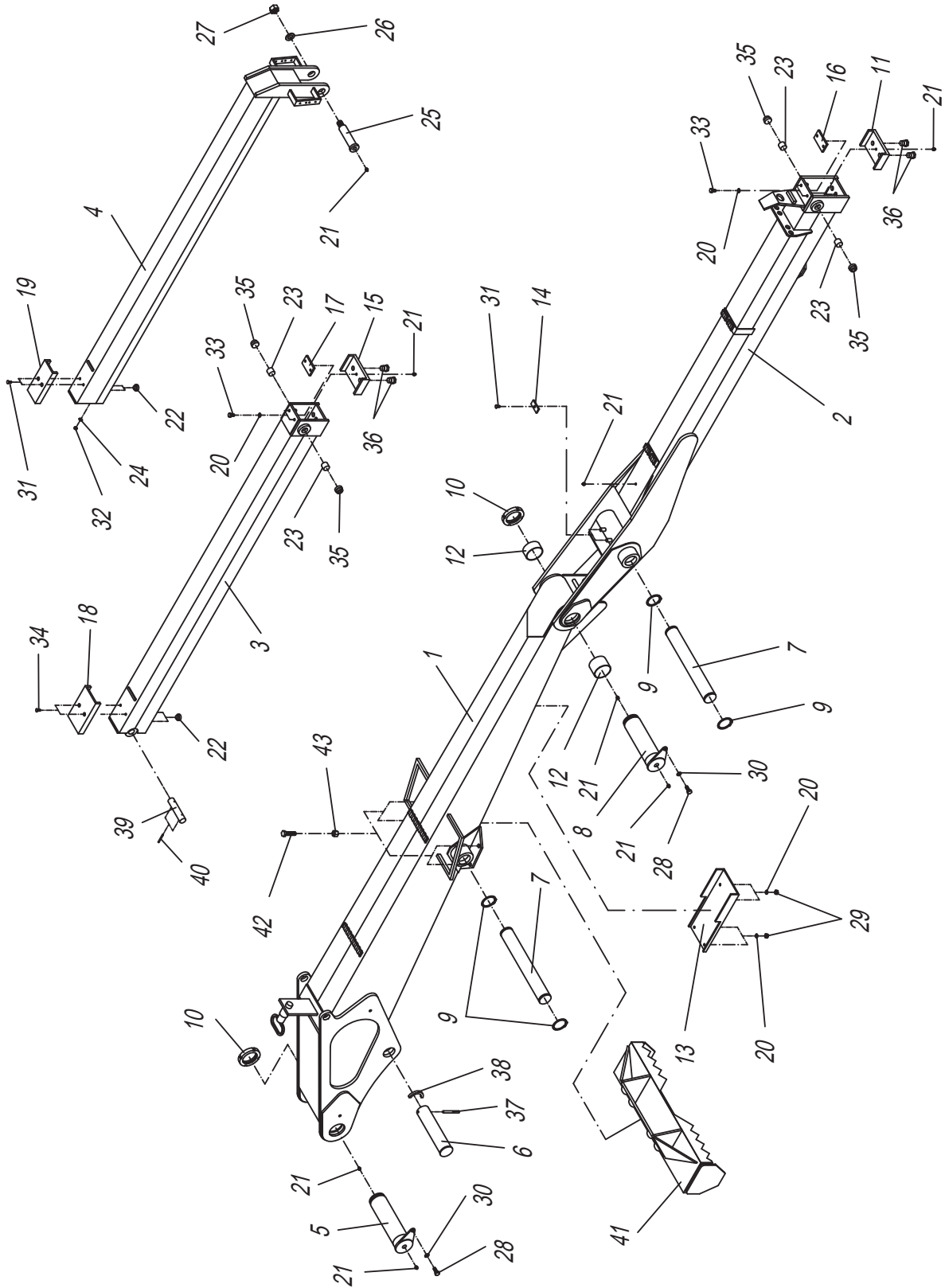
	Ersatzteilbuch	spare parts catalogue	9711 6135113	2-2
	Lastarme Load booms			PENZ

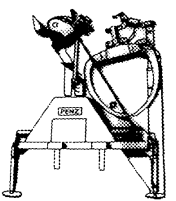
Teil Fig.	Bezeichnung	Description	Ersatz.Nr. Code no	Stück Quantity
1	Hubarm	lifting boom	96625	1
2	Knickarm	bending boom	96630-9501	1
3	Ausschub	extension	96640-9507	1
4	Bundbolzen kpl.	pin cpl.	41225	1
5	Nutmutter	nut	01211	2
6	Bundbolzen	pin	41127	1
7	Bolzen	pin	40079	2
8	Sicherungsring	circlip	06003	4
9	Bundbolzen kpl.	pin cpl.	41227	1
10	Motomatbüchse	bearing	15023	2
11	Bolzen	pin	40073	1
12	Sicherungsring	circlip	06102	4
13	Bolzen	pin	40078	1
14	Bundbolzen	pin	41016	1
15	Scheibe	washer	02010	1
16	Stopmutter	nut	01204	1
17	Lagerplatte	guide plate	51371	1
18	Führung	guide plate	52269	1
19	U-Führung	U-guide plate	51369	1
20	Senkschraube	countersunk screw	00301	4
21	Scheibe	washer	02003	2
22	Stopmutter	nut	01202	2
23	Verdrehsicherung	keep plate	50143	1
24	Sechskantschraube	hex. screw	00056	2
25	Federring	spring washer	02054	6
26	Halteblech	holding-plate	61262	2
27	Schmiernippel	lubrication nipple	00990	7
28	Rohrschutz	pipe protection	96662-8902	1
29	Sechskantmutter	hex. nut	01005	4
30	Sechskantschraube	hex. screw	00078	2
31	Federring	spring washer	02055	2
32	Führungsstopfen	guide stopper	51293	2
33	Einstellschraube	adjusting screw	48014	2
34	Stopfen	stopper	51277	2
35	Zapfenschraube	plug screw	48012	2
36	Spannhülse	rolled pin	03056	1
37	Langholzkamm	long wood comb	90915-9201	1
38	Sechskantschraube	hex. screw	00039	4
39	Stopmutter	nut	01207	4



Lastarme
Load booms

PENZ



	Ersatzteilbuch	spare parts catalogue	9712 6135114	2-2
	Lastarme Load booms			PENZ

Teil Fig.	Bezeichnung	Description	Ersatz.Nr. Code no	Stück Quantity
1	Hubarm	lifting boom	96625	1
2	Knickarm	bending boom	96635-9501	1
3	Ausschub I	first extension	96645-9501	1
4	Ausschub II	second extension	96646-9507	1
5	Bundbolzen kpl.	pin cpl.	41225	1
6	Bundbolzen	pin	41127	1
7	Bolzen	pin	40079	2
8	Bundbolzen kpl.	pin cpl.	41227	1
9	Sicherungsring	circlip	06003	4
10	Nutmutter	nut	01211	2
11	Lagerplatte	guide plate	51370	1
12	Motomatbüchse	bearing	15023	2
13	Rohrschutz	pipe protection	96662-8902	1
14	Halteblech	holding-plate	61262	2
15	Lagerplatte	guide plate	51371	1
16	Führung	guide plate	52268	1
17	Führung	guide plate	52269	1
18	U-Führung	U-guide plate	51368	1
19	U-Führung	U-guide plate	51369	1
20	Federring	spring washer	02054	8
21	Schmiernippel	lubrication nipple	00990	8
22	Stopfen	stopper	51277	4
23	Führungsstopfen	guide stopper	51293	4
24	Scheibe	washer	02003	2
25	Bundbolzen	pin	41016	1
26	Scheibe	washer	02010	1
27	Stopmutter	nut	01204	1
28	Sechskantschraube	hex. screw	00078	2
29	Sechskantmutter	hex. nut	01005	4
30	Federring	spring washer	02055	2
31	Senkschraube	countersunk screw	00301	4
32	Stopmutter	nut	01202	2
33	Sechskantschraube	hex. screw	00056	4
34	Senkschraube	countersunk screw	00300	2
35	Einstellschraube	adjusting screw	48014	4
36	Zapfenschraube	plug screw	48012	4
37	Spannhülse	rolled pin	03056	1
38	Verdrehsicherung	keep plate	50143	1
39	Bolzen	pin	40134	1
40	Spannhülse	rolled pin	03052	2
41	Langholzkamm	long wood comb	90915-9201	1
42	Sechskantschraube	hex. screw	00039	4
43	Stopmutter	nut	01207	4