

CARATTERISTICHE

Luce nominale	DN 8/10
Portata min/max	1/60 l/min - 0.26/15.9 GPM
Pressione max. di picco	450 bar - 6525 PSI
Pressione max. di taratura	350 bar - 5075 PSI
Rapporto di pilotaggio standard	4.25 : 1
Temperatura ambiente	-30°C + 50°C
Temperatura olio	-30°C + 80°C
Filtraggio consigliato	30 micron
Peso	

PERFORMANCE

Rated size
Min/max flow-rate
Max peak pressure
Max setting pressure
Standard pilot ratio
Room temperature
Oil temperature
Recommended filtration
Weight

NOTE:

La taratura deve essere **1.3** volte maggiore della pressione indotta dal carico.

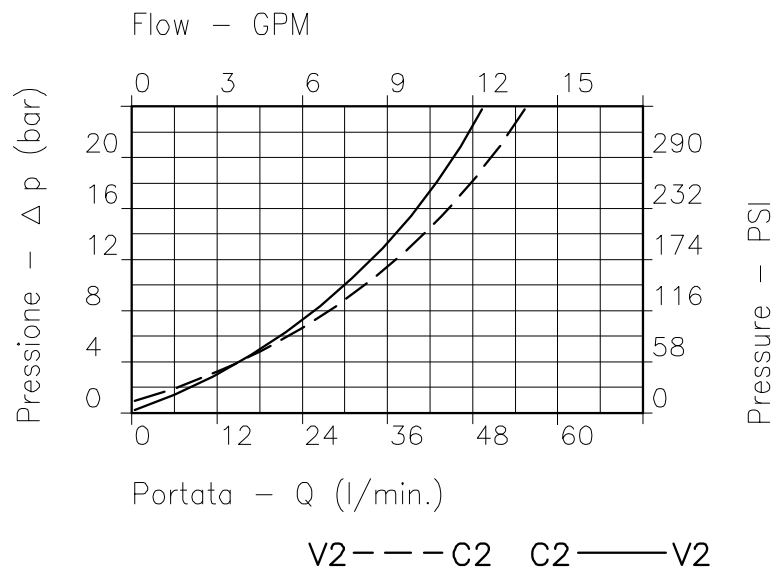
Valve should be set at **1.3** times load induced pressure.

ESEMPIO/EXAMPLE:

Pressione di lavoro max:

Max working pressure:

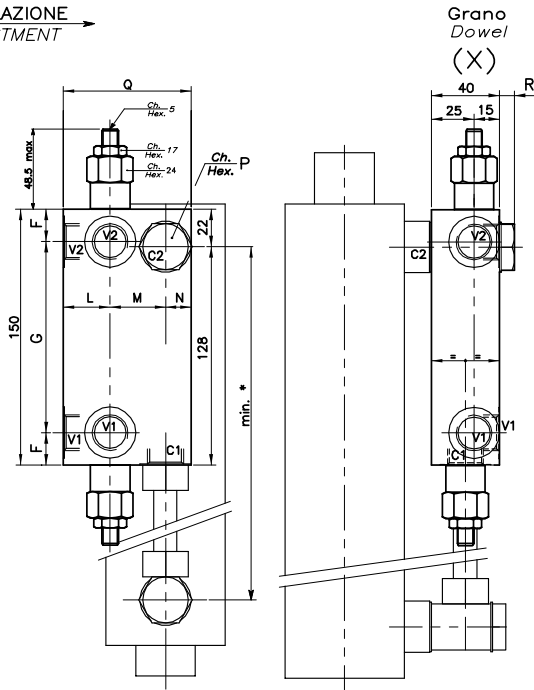
350 bar / 1.3 = 270 bar



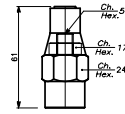
Viscosità olio 46 cSt a 50°C
Oil viscosity 46 cSt at 50°C

VALVOLA BILANCIAMENTO, BLOCCO E CONTROLLO MOVIMENTO A DOPPIO EFFETTO CON COLLETTORE FLANGIATO
DOUBLE COUNTERBALANCE VALVES WITH FLANGEABLE BODY

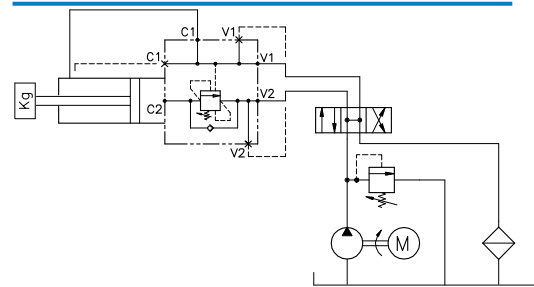
REGOLAZIONE
ADJUSTMENT



Piombata
Sealed
(K)



ESEMPIO TIPICO DI CIRCUITO
TYPICAL CIRCUIT EXAMPLE



DIMENSIONI
DIMENSIONS

Campo taratura Setting range	F	G	L	M	N	P	Q	R	Attacchi Port size V1-C1 V2-C2 GAS (BSPP)	Coppia serr. Bullone Tightening torque for Bolt NM	Portata max Max flow-rate l/min - GPM
288	21	108	25	27	13	22	65	9	3/8"	63÷71	40-10
289	19	112	27	32	16	27	72	10	1/2"	75÷85	60-15

CODICE DI ORDINAZIONE
HOW TO ORDER

N01 . 288 . 0 X 0 . A

Campo taratura / Setting range	
288	
289	
Campo taratura 60÷350 bar (molla colore giallo) Setting range 60÷350 bar (yellow spring)	
Taratura standard (Q=5 l/1') Std. bar setting Q=5 l/1')	Incr. press. - bar giro/vite Pressure rise - turn of screw
250 bar	(90)

Rapporto di pilotaggio Pilot ratios	Regolazione Adjustment	Collettore Body
O 4.25 : 1 D 8 : 1	X Grano - Dowel K Piombata - Sealed	A Acciaio zincato Zinc plated steel

288 Collettore possibile in AL togliendo "A"
Available aluminium body without "A"