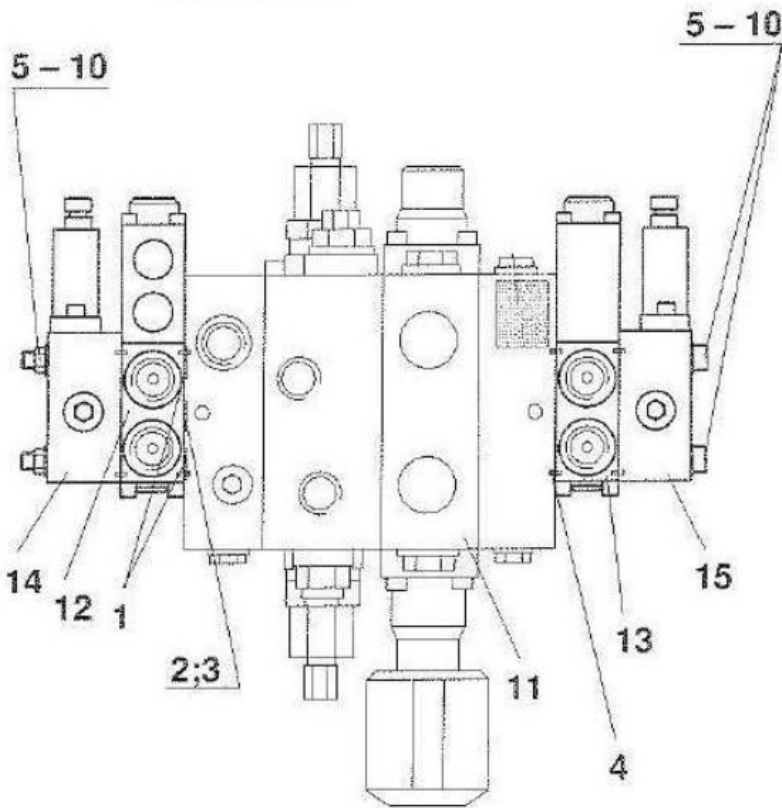




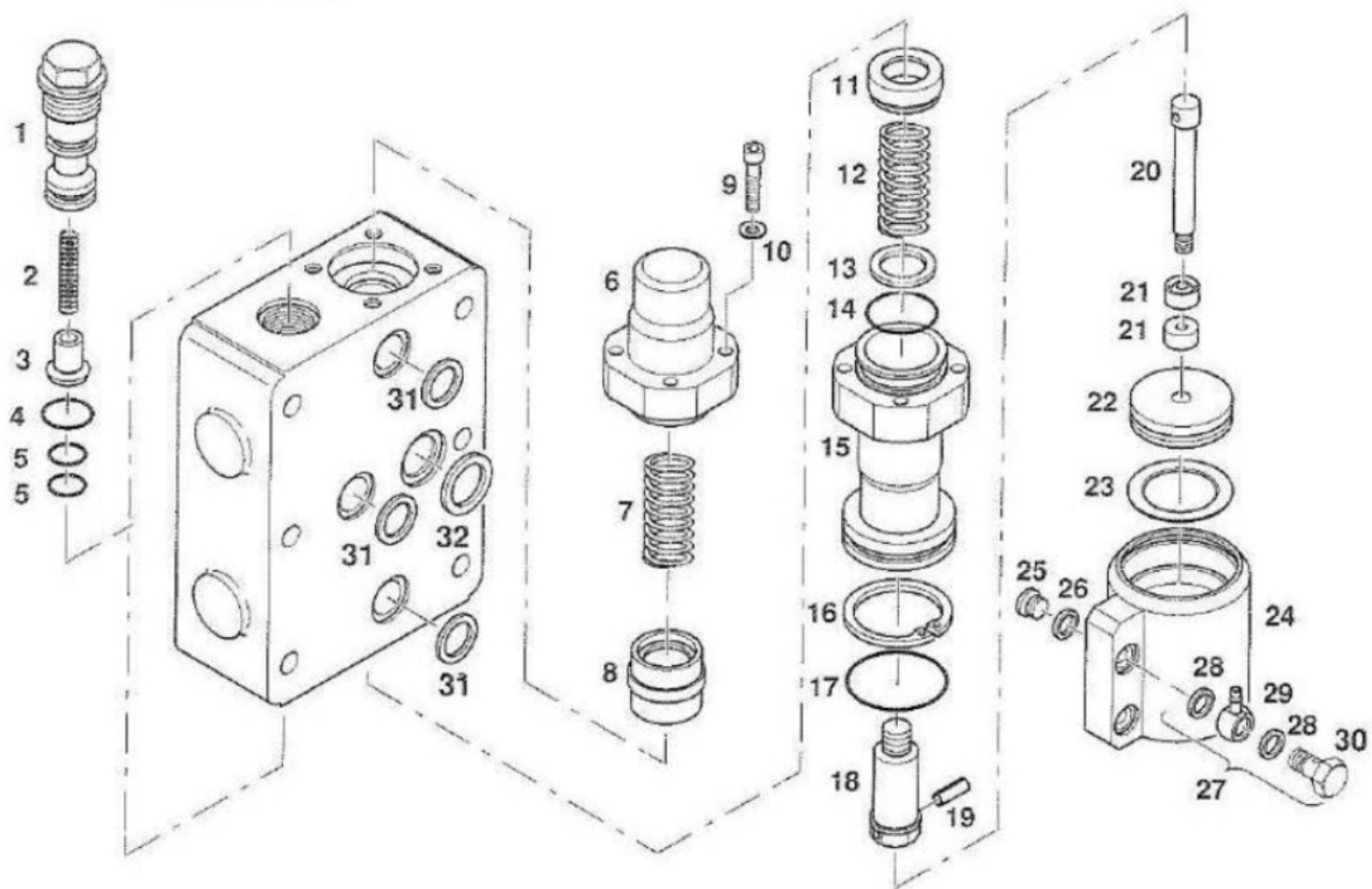
565 10-60



Pos. lt.	Steuerschieber Typ 565/... f Distribution block type 565/... f											
	10	20	21	30	31	32	40	41	42	50	51	60
1	6	8	8	10	10	10	12	12	12	14	14	16
2	3	4	4	5	5	5	6	6	6	7	7	8
3	3	4	4	5	5	5	6	6	6	7	7	8
4	6	8	8	10	10	10	12	12	12	14	14	16
5	2	4	-	2	2	-	-	2	2	-	-	-
6	4	4	4	4	4	4	4	4	4	4	4	4
7	-	-	2	2	2	-	4	-	-	2	2	-
8	-	-	-	-	-	2	-	2	2	2	2	4
9	2	-	2	-	-	2	-	-	-	-	-	-
10	-	-	2	2	2	2	4	2	2	4	4	4
11	1	1	1	1	1	1	1	1	1	1	1	1
12	1	1	2	2	1	3	2	1	3	2	3	3
13	-	1	-	1	2	-	2	3	1	3	2	3
14	1	1	1	1	1	1	1	1	1	1	1	1
15	1	1	1	1	1	1	1	1	1	1	1	1
	Stück / Qty.											

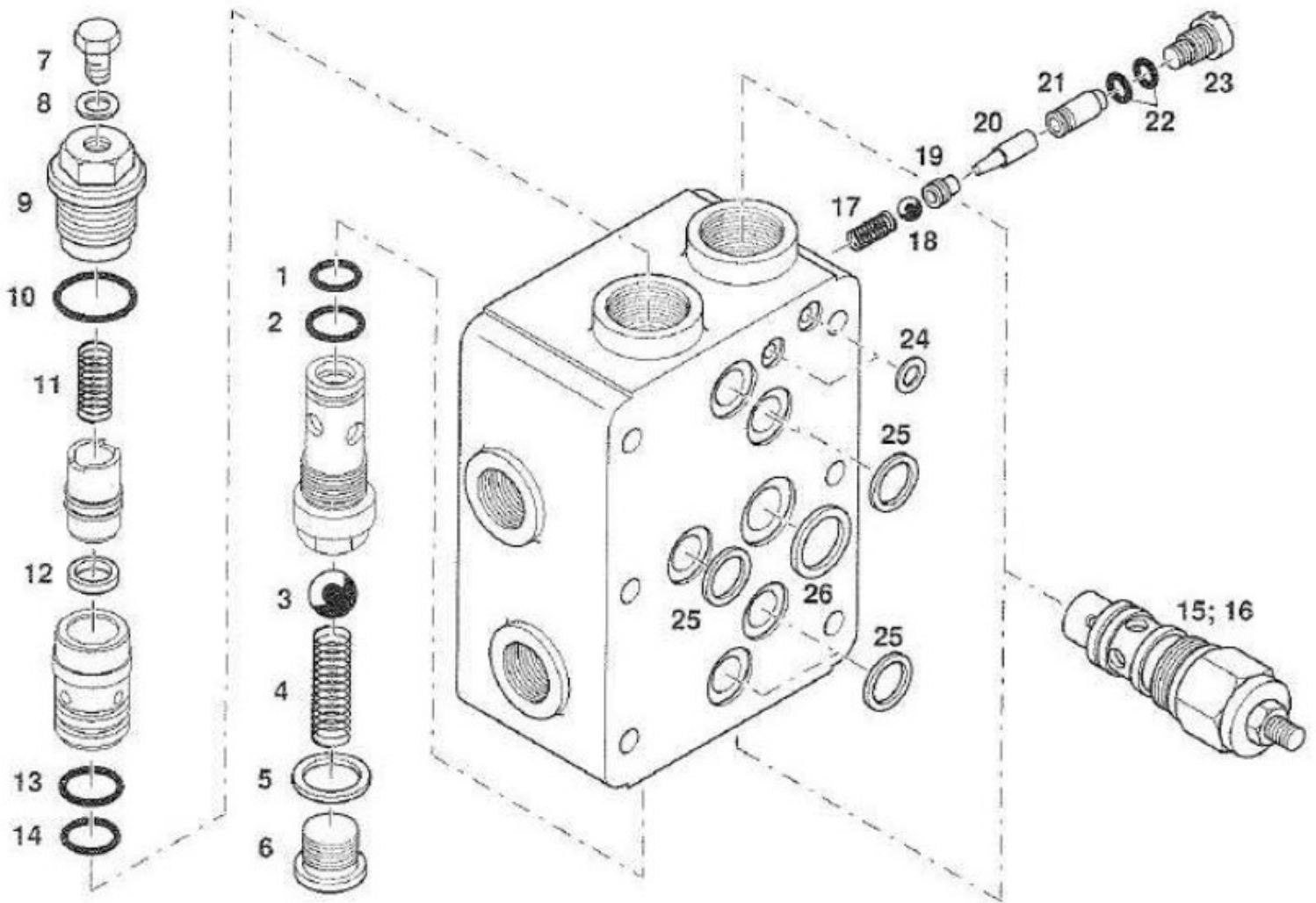


564 038



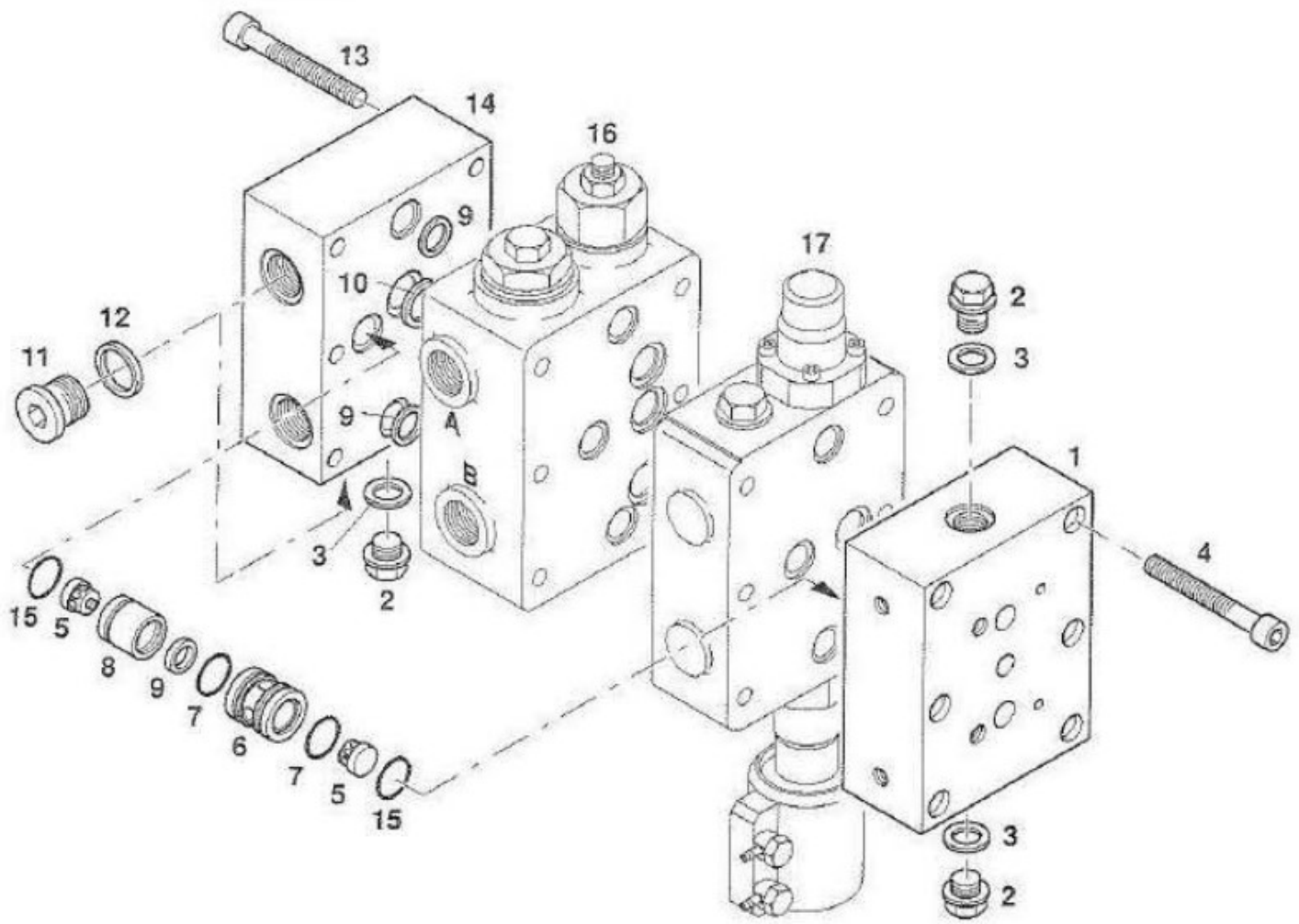


564 060



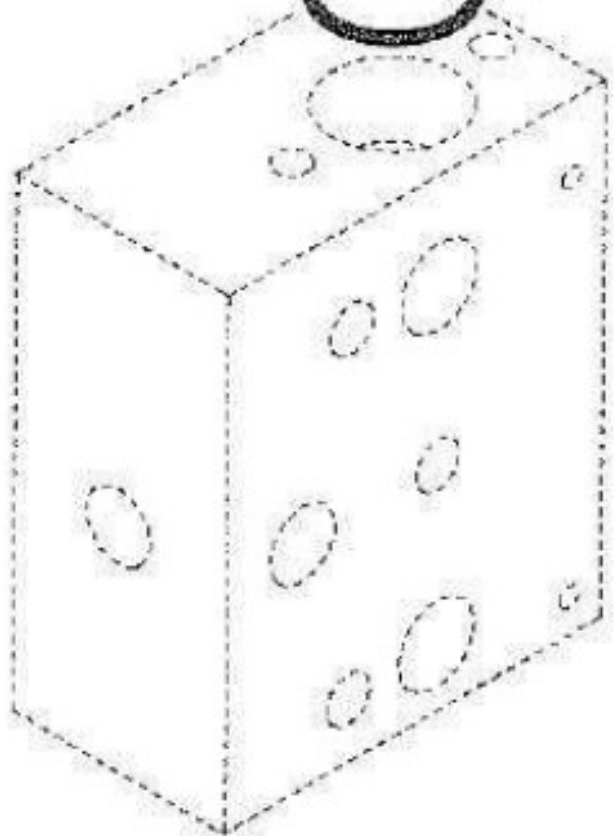
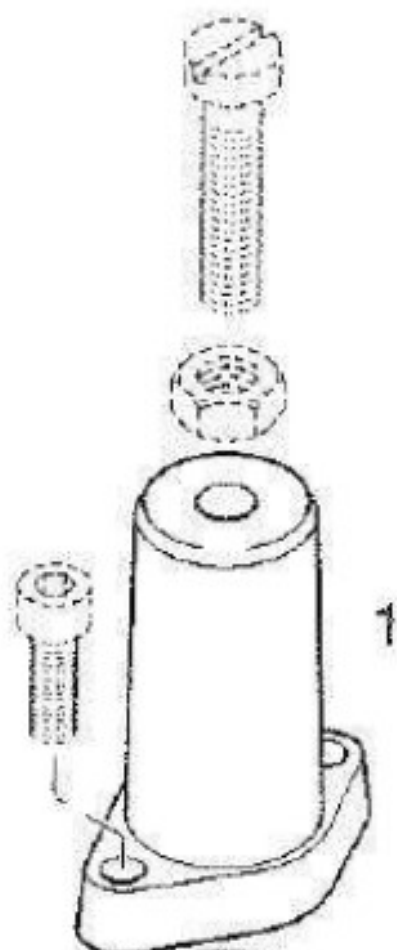


564 105



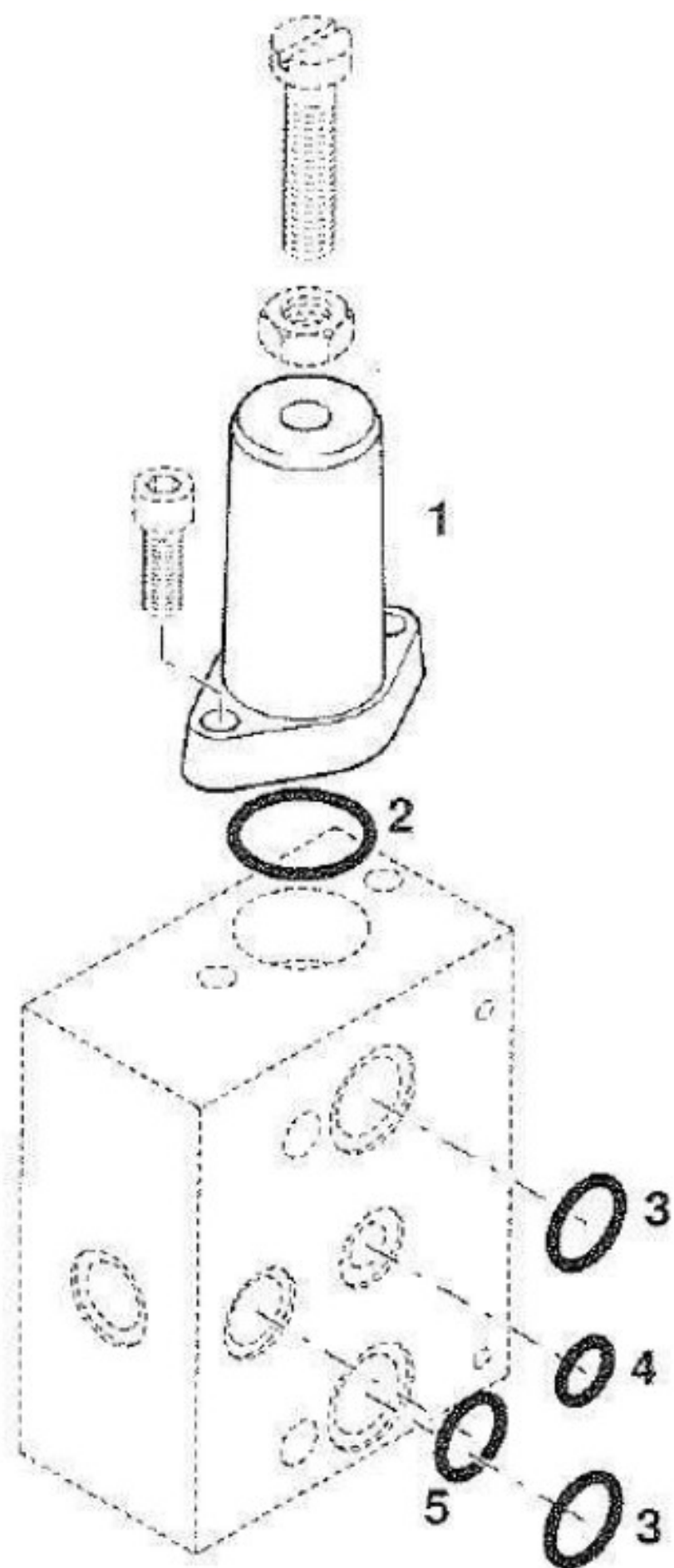


7 868



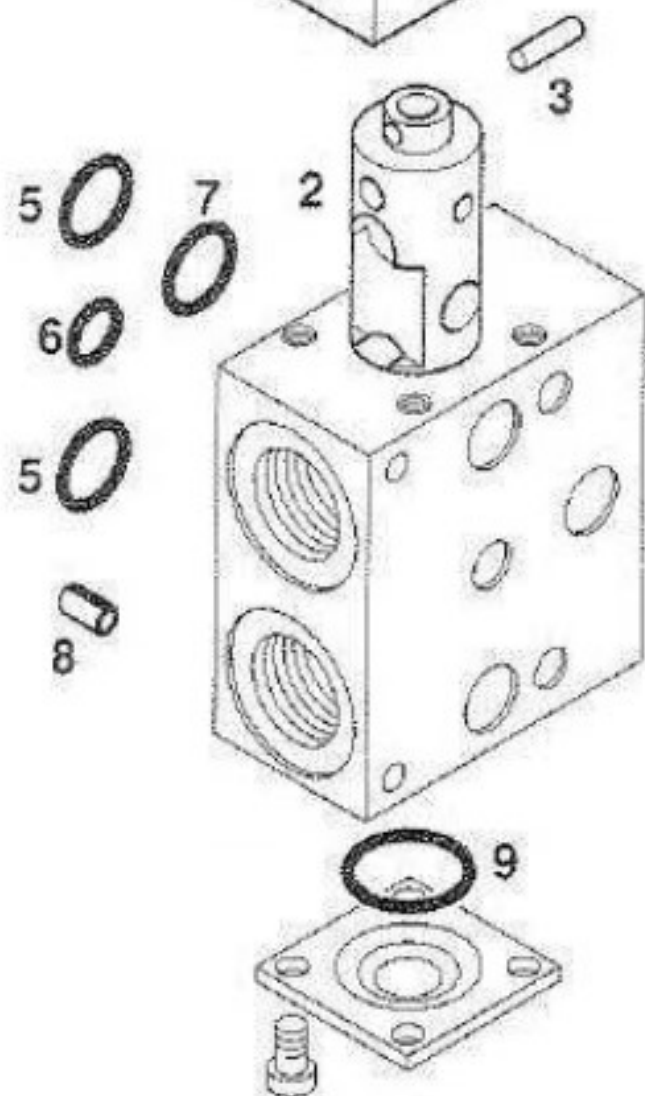
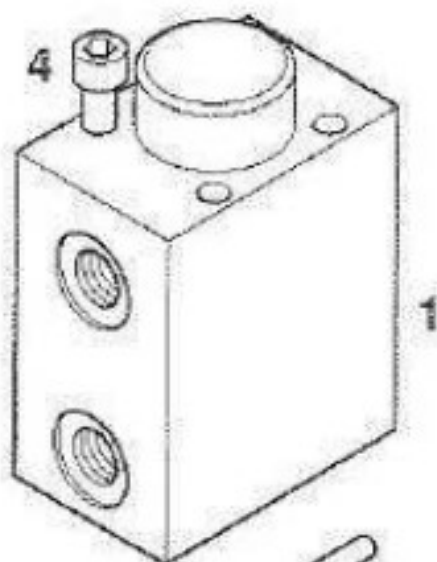


7 869





7 871





7 876

