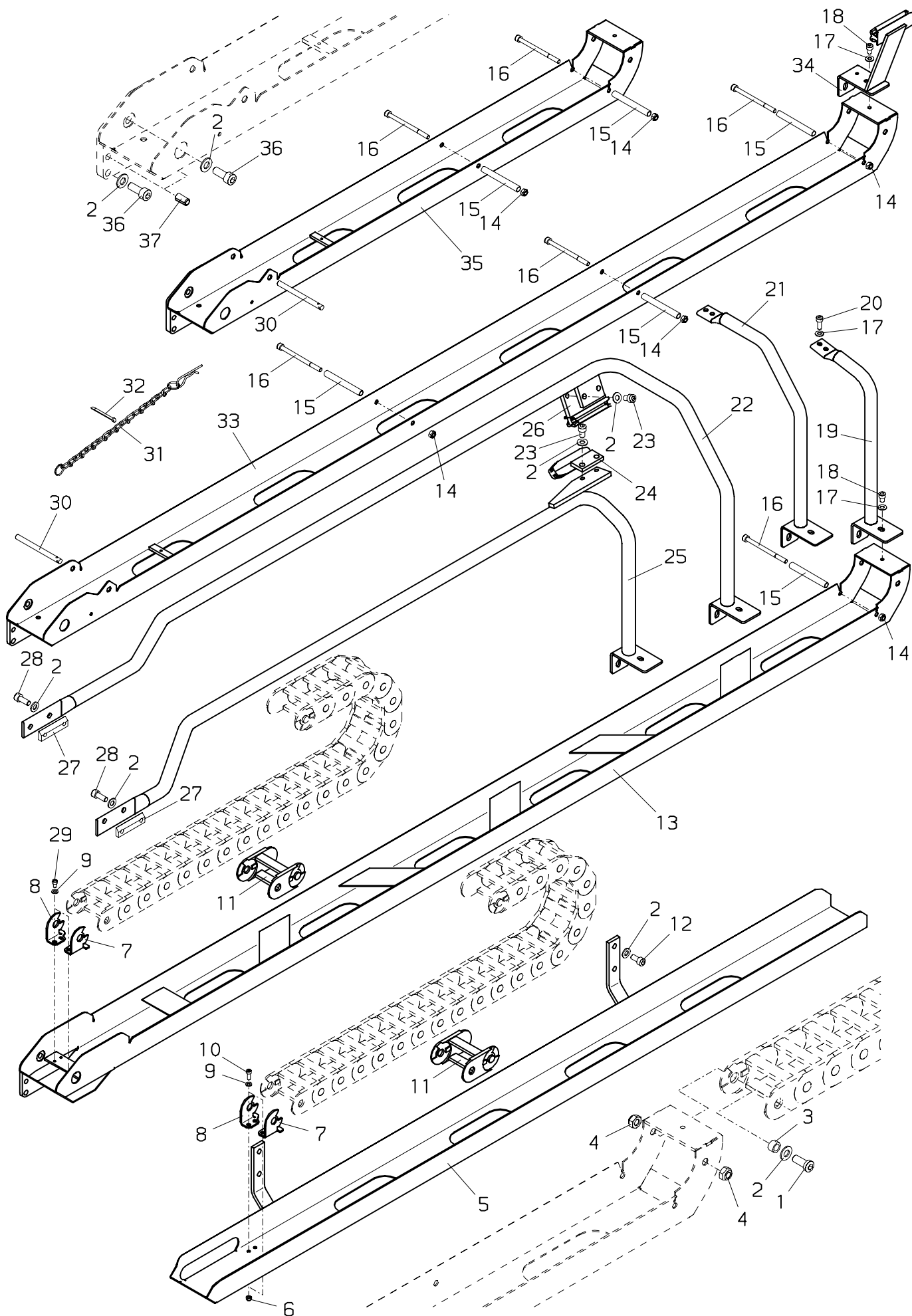


070.1800

03/98

PALFINGER

PK 24500



Nr. No.	Ersatzteil Nr. Sparepart no. No Piece de rechange	Stk. Qty. Nbre.	Teilebezeichnung	Description	Nomenclature	Abmessung Dimension Dimension
1	ES 587		Schraube	Screw	Vis	M 10x25 DIN7984
2	EK 007		Scheibe	Washer	Rondelle	D 10 DIN 125
3	HBS2344		Distanzbüchse	Distance washer	Douille d'ecartement	
4	EM 021		Mutter	Nut	Ecrou	M 10 DIN 985
5	HXE1120	1	Schlauchwanne	Hose guide	Guide de flexible	
6	EM 014	4	Mutter	Nut	Ecrou	M 6 DIN 985
7	HA4240		Halterung	Bearer	Support	
8	HA4239		Halterung	Bearer	Support	
9	EK 190		Scheibe	Washer	Rondelle	D 6 DIN 125
10	ES 175	4	Schraube	Screw	Vis	M 6x16 DIN 912
11	EZ1471		Kettenglied (aufklappbar)	Chain link (folding)	Maillon de chaine (releivable)	
12	ES 050	4	Schraube	Screw	Vis	M 10x20 DIN 912
13	HXE1151		Schlauchwanne	Hose guide	Guide de flexible	
14	EM 026		Mutter	Nut	Ecrou	M 8 DIN 985
15	HBS2305		Distanzbüchse	Distance washer	Douille d'ecartement	
16	ES1163		Schraube	Screw	Vis	M 8x110 DIN 912
17	EK 003		Scheibe	Washer	Rondelle	D 8 DIN 125
18	ES 374		Schraube	Screw	Vis	M 8x12 DIN 912
19	HXE1165		Halterung	Bearer	Support	
20	ES 265		Schraube	Screw	Vis	M 8x20 DIN 912
21	HXE1168		Halterung	Bearer	Support	
22	HXE1443	1	Halterung	Bearer	Support	
23	ES 024	2	Schraube	Screw	Vis	M 10x16 DIN 912
24	HXE 576	1	Zylinderführung	Cylinder guide	Verin de guidage	
25	HXE1530	1	Halterung	Bearer	Support	
26	HXE 648	1	Gleitstein	Guide block	Patin de guide	
27	HTR1303	1	Halteplatte	Holding plate	Plaque de support	
28	ES 015	2	Schraube	Screw	Vis	M 10x25 DIN 912
29	ES 414		Schraube	Screw	Vis	M 6x10 DIN 912
30	HI2453	1	Bolzen	Pin	Axe	
31	HXS 032	1	Sicherungskette	Safety chain	Chaine de securite	
32	EQ 021	1	Splint	Split pin	Goupille	D 5x50 DIN 94
33	HXE1152	1	Schlauchwanne	Hose guide	Guide de flexible	
34	HXE1150	1	Führung	Guide	Guidage	
35	HXE1153	1	Schlauchwanne	Hose guide	Guide de flexible	
36	ES 015		Schraube	Screw	Vis	M 10x25 DIN 912
37	EQ 044		Spannhülse	Adapter sleeve	Douille de serrage	