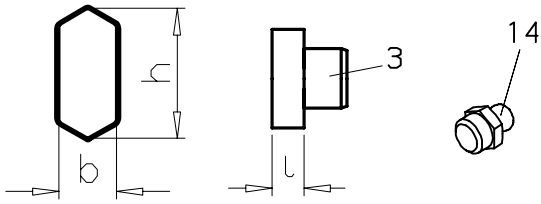


070.0800

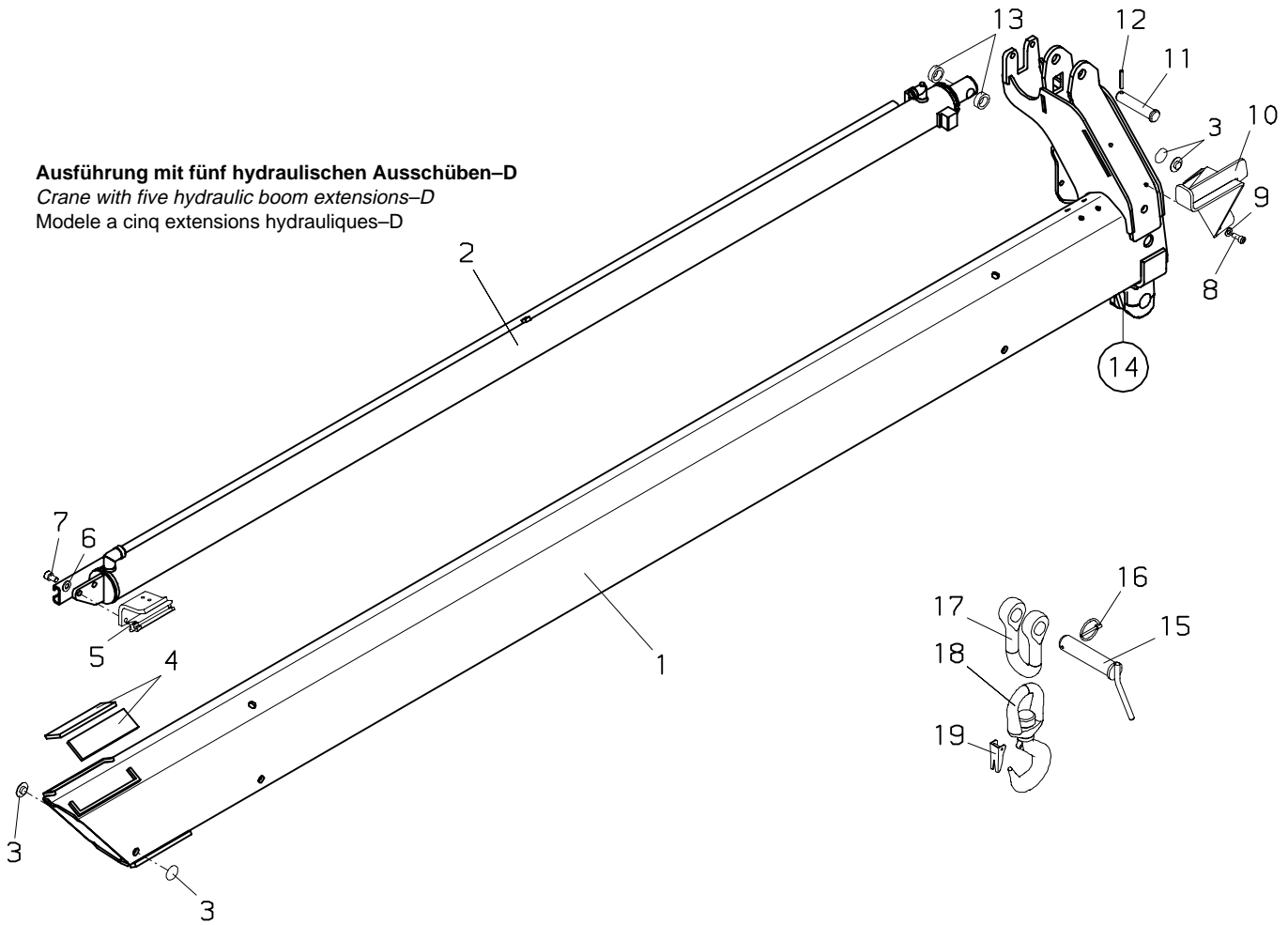
08/99

PALFINGER

PK 24500



Ausführung mit fünf hydraulischen Ausschüben-D
Crane with five hydraulic boom extensions-D
Modele a cinq extensions hydrauliques-D



PALFINGER**PK 24500****5 Schubarme (V)
5 Boom extensions (V)
5 Extensions (V)**zu Tafel
to figure **070.0800**
voir planche
08/99

Nr. No.	Ersatzteil Nr. Sparepart no. No Piece de rechange	Stk. Qty. Nbre.	Teilebezeichnung	Description	Nomenclature	Abmessung Dimension Dimension
1	2325-714	1	Schubarm V	Boom Extension V	Extension V	221x97 mm
2	UP1235	1	Schubzylinder V (Seite 070.1100)	Boom extens. ram V (page 070.1100)	Verin d'extens. V (page 070.1100)	
3	HF 575	4	Führung	Guide	Guidage	2 mm
3	HF 576	4	Führung	Guide	Guidage	4 mm
3	HF 577	4	Führung	Guide	Guidage	5 mm
3	HF 578	4	Führung	Guide	Guidage	6 mm
3	HIA 130	4	Führung	Guide	Guidage	3 mm
4	HF 180	2	Gleitpaket	Guide block	Patin de guidage	7 mm
4	HF 181	2	Gleitpaket	Guide block	Patin de guidage	9 mm
4	HF 182	2	Gleitpaket	Guide block	Patin de guidage	11 mm
4	HTR 157	2	Gleitpaket	Guide block	Patin de guidage	8 mm
4	HTR 158	2	Gleitpaket	Guide block	Patin de guidage	10 mm
5	HXE 536	1	Gleitstein	Guide block	Patin de guide	
6	EK 007	2	Scheibe	Washer	Rondelle	D 10 DIN 125
7	ES 024	2	Schraube	Screw	Vis	M 10x16 DIN 912
8	ES 265	2	Schraube	Screw	Vis	M 8x20 DIN 912
9	EK 003	2	Scheibe	Washer	Rondelle	D 8 DIN 125
10	HXE 629	1	Anschlag	Stop buffer	Tampon d'arret	
11	HI1505	1	Bolzen	Pin	Axe	
12	EQ 056	1	Spannstift	Roll pin	Goupille mecan.	D 6x40 DIN 1481
13	HBS2116	2	Distanzbüchse	Distance washer	Douille d'ecartement	
14	EA 005	1	Schmiernippel	Grease nipple	Graisseur	M 10x1 DIN71412
15	HIS 008	1	Steckbolzen	Pin	Axe	
16	EQ 042	1	Klappsplint	Split pin	Goupille	D 4,5 DIN 11023
17	HXL 010	1	Schäkel	Shackle	Manille	10 t
18	EZ1600	1	Lasthaken (+19)	Crane hook (+19)	Crochet de charge (+19)	8 t
19	EZ1599	1	Hakensicherung	Safety latch	Plaque de surete	