

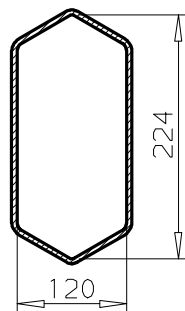
# 070.0201

01/2007

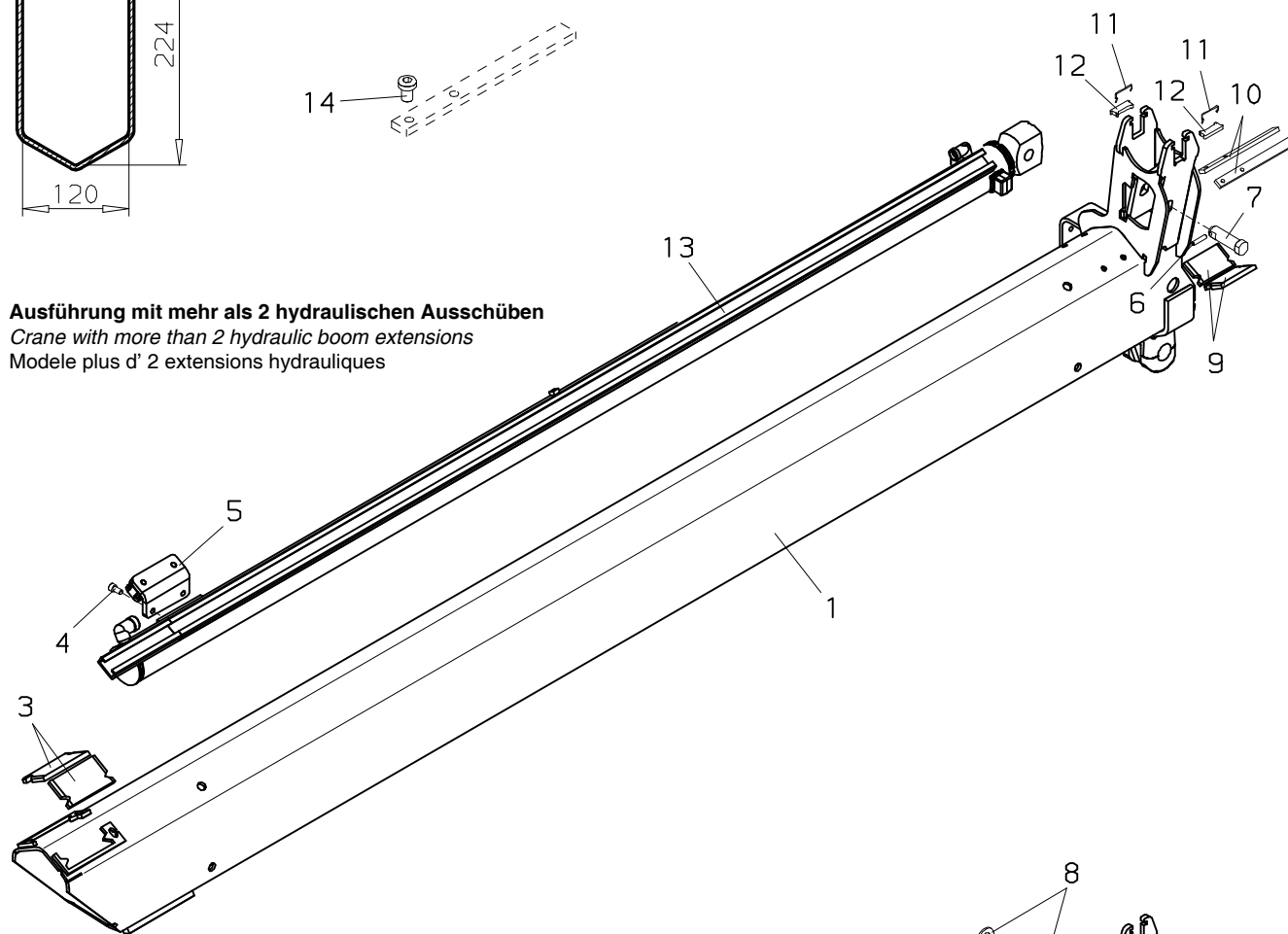
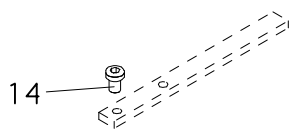
# PALFINGER

## PKG 12001

### Schubarm 2 Boom extension 2 Extension 2



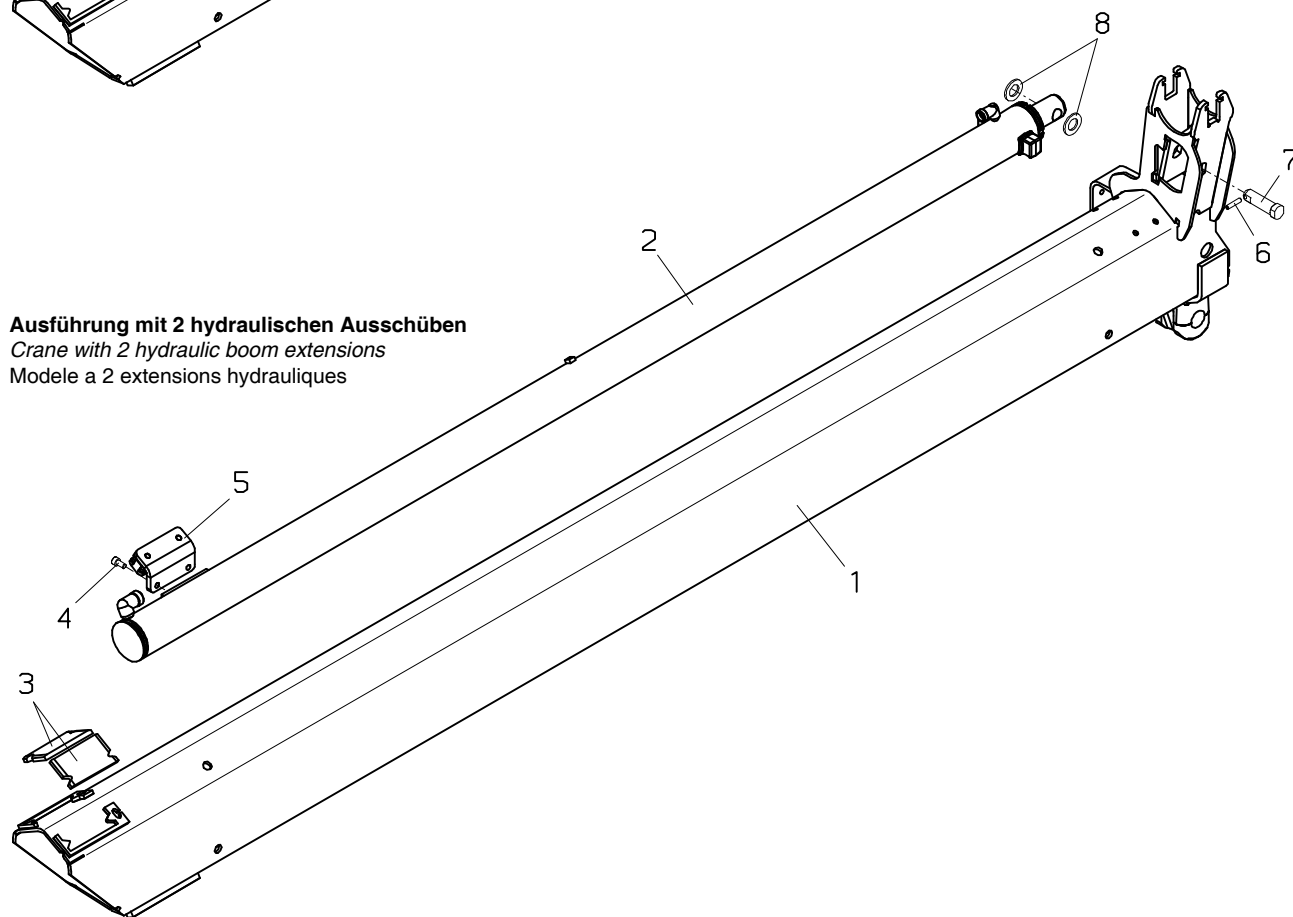
(100057921 →)



#### Ausführung mit mehr als 2 hydraulischen Ausschüben

Crane with more than 2 hydraulic boom extensions

Modele plus d' 2 extensions hydrauliques



#### Ausführung mit 2 hydraulischen Ausschüben

Crane with 2 hydraulic boom extensions

Modele a 2 extensions hydrauliques

Nr. No.	Ersatzteil Nr. Sparepart no. No Piece de rechange	Stk. Qty. Nbre.	Teilebezeichnung	Description	Nomenclature	Abmessung Dimension Dimension
1	1160-711	1	Schubarm 2	Boom extension 2	Extension 2	224x120 mm
2	UP2132	1	Schubzylinder 2 (Seite 070.0400)	Boom extens. ram 2 (page 070.0400)	Verin d'extens. 2 (page 070.0400)	
3	HF 840A	2	Gleitpaket	Guide block	Patin de guidage	8 mm l=105 mm
3	HF 841A	2	Gleitpaket	Guide block	Patin de guidage	9 mm l=105 mm
3	HF 842A	2	Gleitpaket	Guide block	Patin de guidage	10 mm l=105 mm
3	HF 843A	2	Gleitpaket	Guide block	Patin de guidage	11 mm l=105 mm
3	HF 844A	2	Gleitpaket	Guide block	Patin de guidage	12 mm l=105 mm
3	HF 845A	2	Gleitpaket	Guide block	Patin de guidage	13 mm l=105 mm
4	ES 264	2	Schraube	Screw	Vis	M 8x16 DIN 912
5	HXE3113	1	Zylinderführung	Cylinder guide	Verin de guidage	
6	EQ 218	1	Spannstift	Roll pin	Goupille mecan.	D 6x30 DIN 1481
7	HI 704	1	Bolzen	Pin	Axe	
8	EK 176	2	Scheibe	Washer	Rondelle	D 20 DIN 125
9	HF 834A	2	Gleitpaket	Guide block	Patin de guidage	8 mm l=80 mm
9	HF 835A	2	Gleitpaket	Guide block	Patin de guidage	9 mm l=80 mm
9	HF 836A	2	Gleitpaket	Guide block	Patin de guidage	10 mm l=80 mm
9	HF 837A	2	Gleitpaket	Guide block	Patin de guidage	11 mm l=80 mm
9	HF 838A	2	Gleitpaket	Guide block	Patin de guidage	12 mm l=80 mm
9	HF 839A	2	Gleitpaket	Guide block	Patin de guidage	13 mm l=80 mm
10	HTR2951	2	Gleitpaket	Guide block	Patin de guidage	6 mm
10	HTR2952	2	Gleitpaket	Guide block	Patin de guidage	8 mm
10	HTR2953	2	Gleitpaket	Guide block	Patin de guidage	10 mm
10	HTR2982	2	Gleitpaket	Guide block	Patin de guidage	1 mm
11	EF 144	2	Feder	Feather	Ressort	
12	HT5746	2	Halterung	Bearer	Support	
13	UP2129	1	Schubzylinder 2 (Seite 070.0400)	Boom extens. ram 2 (page 070.0400)	Verin d'extens. 2 (page 070.0400)	
14	ES1082	4	Schraube	Screw	Vis	M 8x12 DIN 7984
14	ES1089	4	Schraube	Screw	Vis	M 8x10 DIN 7984