

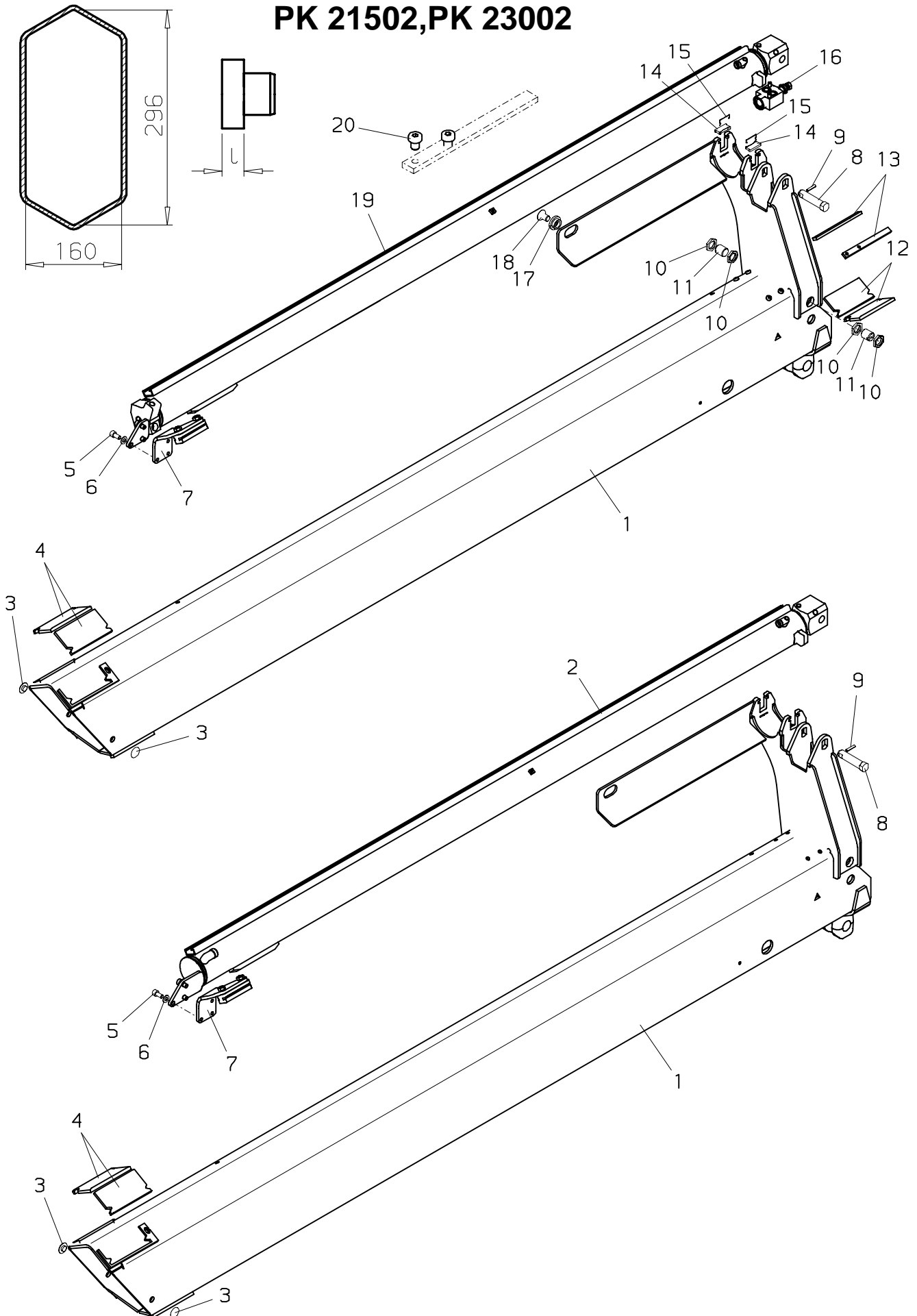
070.0400

09/2005

PALFINGER

PK21502,PK..

PK 21502,PK 23002



PALFINGER

PK21502,PK..

**Schubarm 4
Boom extension 4
Extension 4**zu Tafel
to figure
voir planche**070.0400**

09/2005

Nr. No. No.	Ersatzteil Nr. Sparepart no. No Piece de rechange	Stk. Qty. Nbre.	Teilebezeichnung	Description	Nomenclature	Abmessung Dimension Dimension
1	S405T04-A	1	Schubarm 4	Boom extension 4	Extension 4	296x160 mm
2	UP1825	1	Schubzylinder 4 (Ausführung C,D) (Seite 070.0900)	Boom extension ram 4 (Type C,D) (page 070.0900)	Verin d'extension 4 (Version C,D) (page 070.0900)	
3	HF 575	2	Führung	Guide	Guidage	2 mm
3	HF 576	2	Führung	Guide	Guidage	4 mm
3	HF 577	2	Führung	Guide	Guidage	5 mm
3	HF 578	2	Führung	Guide	Guidage	6 mm
3	HF 608	2	Führung	Guide	Guidage	1,5 mm
3	HIA 130	2	Führung	Guide	Guidage	3 mm
4	HF 925	2	Gleitpaket	Guide block	Patin de guidage	9 mm l=150 mm
4	HF 928	2	Gleitpaket	Guide block	Patin de guidage	10 mm l=150 mm
4	HF 929	2	Gleitpaket	Guide block	Patin de guidage	11 mm l=150 mm
4	HF 930	2	Gleitpaket	Guide block	Patin de guidage	12 mm l=150 mm
4	HF 959	2	Gleitpaket	Guide block	Patin de guidage	13 mm l=150 mm
4	HF 960	2	Gleitpaket	Guide block	Patin de guidage	14 mm l=150 mm
5	ES 050	2	Schraube	Screw	Vis	M 10x20 DIN 912
6	EK 007	3	Scheibe	Washer	Rondelle	D 10 DIN 125
7	HXE2366A HA7552A EZ2402A ES 199	1	Zylinderführung Halteblech Gleitstein Schraube	Cylinder guide Holding plate Guide block Screw	Verin de guidage Plaque de support Patin de guide Vis	M 10x30 DIN7991
8	HI7197	1	Bolzen	Pin	Axe	
9	EQ 218	1	Spannstift	Roll pin	Goupille mecan.	D 6x30 DIN 1481
10	EM 180	4	Mutter	Nut	Ecrou	M 24x1.5
11	HIG 653	2	Führung	Guide	Guidage	l=28 mm
12	HF 846A	2	Gleitpaket	Guide block	Patin de guidage	8 mm l=130 mm
12	HF 847A	2	Gleitpaket	Guide block	Patin de guidage	9 mm l=130 mm
12	HF 848A	2	Gleitpaket	Guide block	Patin de guidage	10 mm l=130 mm
12	HF 849A	2	Gleitpaket	Guide block	Patin de guidage	11 mm l=130 mm
12	HF 850A	2	Gleitpaket	Guide block	Patin de guidage	12 mm l=130 mm
12	HF 851A	2	Gleitpaket	Guide block	Patin de guidage	13 mm l=130 mm
13	HTR2951	2	Gleitpaket	Guide block	Patin de guidage	6 mm
13	HTR2952	2	Gleitpaket	Guide block	Patin de guidage	8 mm
13	HTR2953	2	Gleitpaket	Guide block	Patin de guidage	10 mm
13	HTR2982	2	Gleitpaket	Guide block	Patin de guidage	1 mm
14	HT1040	2	Halterung	Bearer	Support	
15	EF 144	2	Feder	Spring	Ressort	
16	UV223 TD 368	1	Folgeventil Dichtsatz (für UV223) (Ausführung E-G)	Sequence valve Seal kit (for UV223) (Type E-G)	Soupape a suivre Pochette de joints (pour UV223) (Version E-G)	
17	HBS2946	1	Distanzbüchse	Distance washer	Douille d'ecartement	
18	ES1480	1	Schraube	Screw	Vis	M 16x25 DIN7991
19	UP1798	1	Schubzylinder 4 (Ausführung E-G) (Seite 070.0900)	Boom extension ram 4 (Type E-G) (page 070.0900)	Verin d'extension 4 (Version E-G) (page 070.0900)	
20	ES1089	4	Schraube	Screw	Vis	M 8x10 DIN 7984
20	ES1082	4	Schraube	Screw	Vis	M 8x12 DIN 7984