

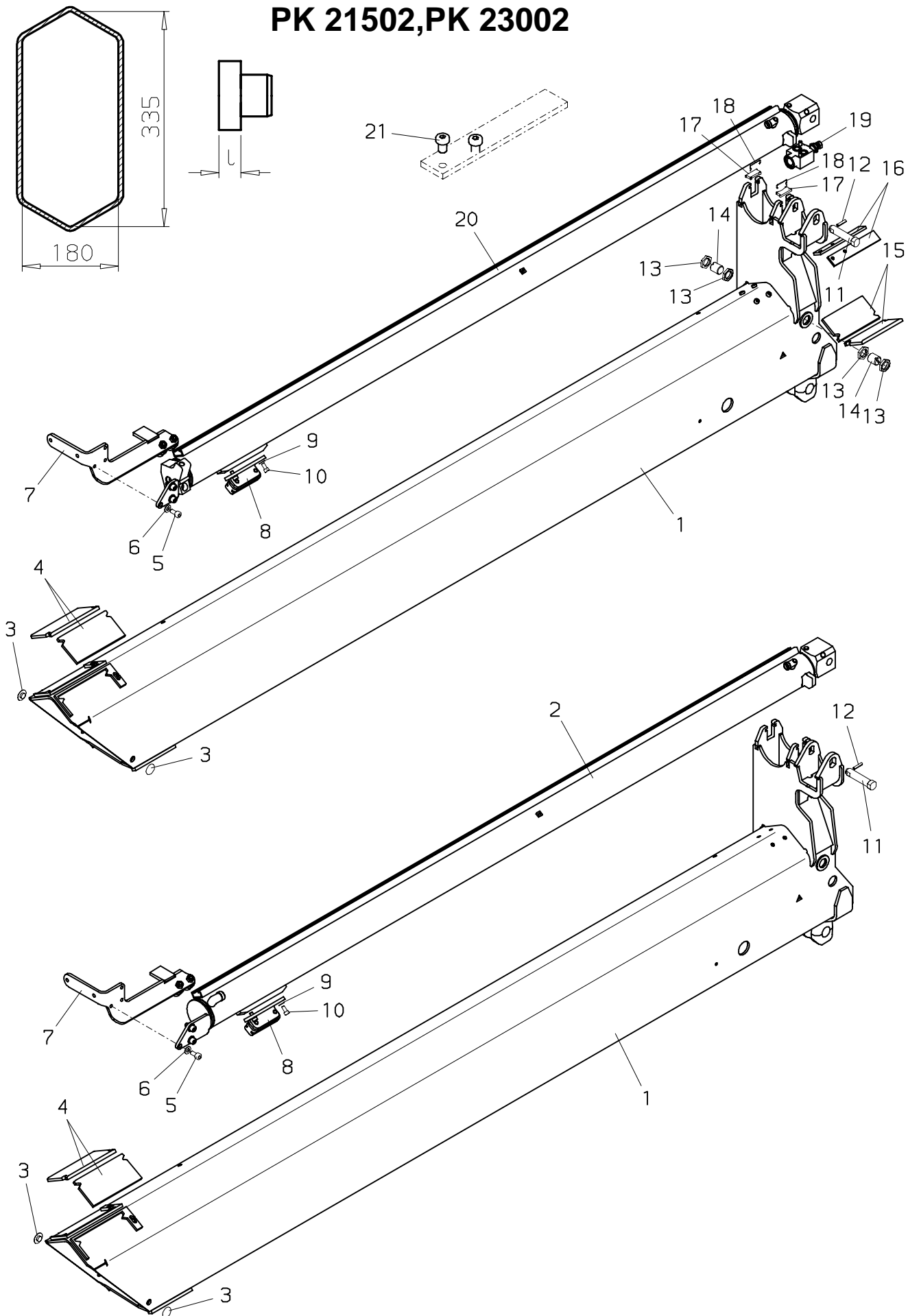
070.0300

03/2005

PALFINGER

PK21502,PK..

PK 21502,PK 23002



PALFINGER

PK21502,PK..

**Schubarm 3
Boom extension 3
Extension 3**zu Tafel
to figure
voir planche**070.0300**

03/2005

Nr. No.	Ersatzteil Nr. Sparepart no. No Piece de rechange	Stk. Qty. Nbre.	Teilebezeichnung	Description	Nomenclature	Abmessung Dimension Dimension
1	S405T03-A	1	Schubarm 3	Boom extension 3	Extension 3	335x180 mm
2	UP1825	1	Schubzylinder 3 (Ausführung B,C) (Seite 070.0900)	Boom extension ram 3 (Type B,C) (page 070.0900)	Verin d'extension 3 (Version B,C) (page 070.0900)	
3	HF 575	2	Führung	Guide	Guidage	2 mm
3	HF 576	2	Führung	Guide	Guidage	4 mm
3	HF 577	2	Führung	Guide	Guidage	5 mm
3	HF 578	2	Führung	Guide	Guidage	6 mm
3	HF 608	2	Führung	Guide	Guidage	1.5 mm
3	HIA 130	2	Führung	Guide	Guidage	3 mm
4	HF 926	2	Gleitpaket	Guide block	Patin de guidage	9 mm l=180 mm
4	HF 931	2	Gleitpaket	Guide block	Patin de guidage	10 mm l=180 mm
4	HF 932	2	Gleitpaket	Guide block	Patin de guidage	11 mm l=180 mm
4	HF 933	2	Gleitpaket	Guide block	Patin de guidage	12 mm l=180 mm
4	HF 970	2	Gleitpaket	Guide block	Patin de guidage	13 mm l=180 mm
4	HF1021	2	Gleitpaket	Guide block	Patin de guidage	14 mm l=180 mm
5	ES 050	3	Schraube	Screw	Vis	M 10x20 DIN 912
6	EK 007	3	Scheibe	Washer	Rondelle	D 10 DIN 125
7	HXE2365	1	Zylinderführung (—>100020309)	Cylinder guide (—>100020309)	Verin de guidage (—>100020309)	
8	HXE2365A	1	Zylinderführung (100020310—>)	Cylinder guide (100020310—>)	Verin de guidage (100020310—>)	
9	EK 003	2	Scheibe	Washer	Rondelle	D 8 DIN 125
10	ES 264	2	Schraube	Screw	Vis	M 8x16 DIN 912
11	HI7197	1	Bolzen	Pin	Axe	
12	EQ 218	1	Spannstift	Roll pin	Goupille mecan.	D 6x30 DIN 1481
13	EM 180	4	Mutter	Nut	Ecrou	M 24x1.5
14	HIG 653	2	Führung	Guide	Guidage	l=28 mm
15	HF 925	2	Gleitpaket	Guide block	Patin de guidage	9 mm l=150 mm
15	HF 928	2	Gleitpaket	Guide block	Patin de guidage	10 mm l=150 mm
15	HF 929	2	Gleitpaket	Guide block	Patin de guidage	11 mm l=150 mm
15	HF 930	2	Gleitpaket	Guide block	Patin de guidage	12 mm l=150 mm
15	HF 959	2	Gleitpaket	Guide block	Patin de guidage	13 mm l=150 mm
15	HF 960	2	Gleitpaket	Guide block	Patin de guidage	14 mm l=150 mm
16	HTR3998	2	Gleitpaket	Guide block	Patin de guidage	1 mm
16	HTR3999	2	Gleitpaket	Guide block	Patin de guidage	6 mm
16	HTR4000	2	Gleitpaket	Guide block	Patin de guidage	8 mm
16	HTR4001	2	Gleitpaket	Guide block	Patin de guidage	10 mm
16	HTR4014	2	Gleitpaket	Guide block	Patin de guidage	12 mm
17	HT1040	2	Halterung	Bearer	Support	
18	EF 144	2	Feder	Feather	Ressort	
19	UV223	1	Folgeventil	Sequence valve	Soupape a suivre	
	TD 368		Dichtsatz (für UV223) (Ausführung D-G)	Seal kit (for UV223) (Type D-G)	Pochette de joints (pour UV223) (Version D-G)	
20	UP1798	1	Schubzylinder 3 (Ausführung D-G) (Seite 070.0900)	Boom extension ram 3 (Type D-G) (page 070.0900)	Verin d'extension 3 (Version D-G) (page 070.0900)	