

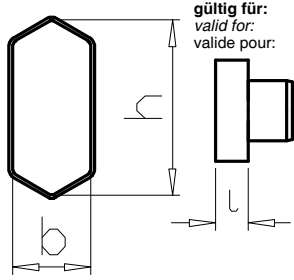
070.0400

03/2006

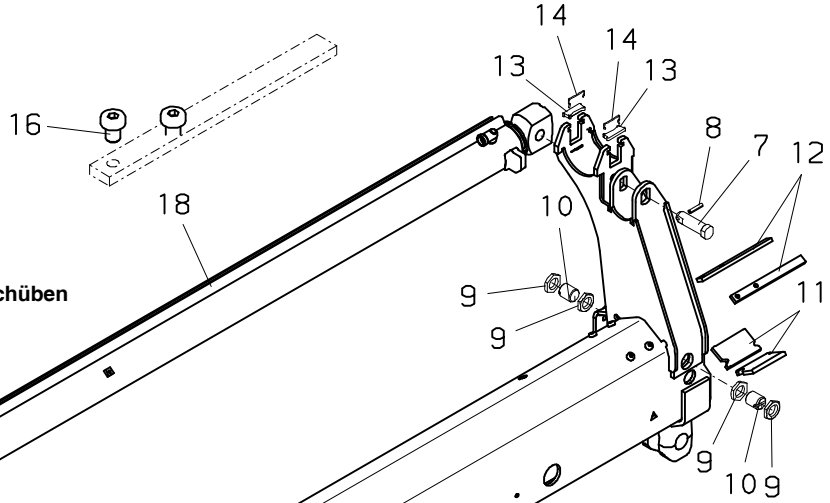
PALFINGER

PK17502,PK..

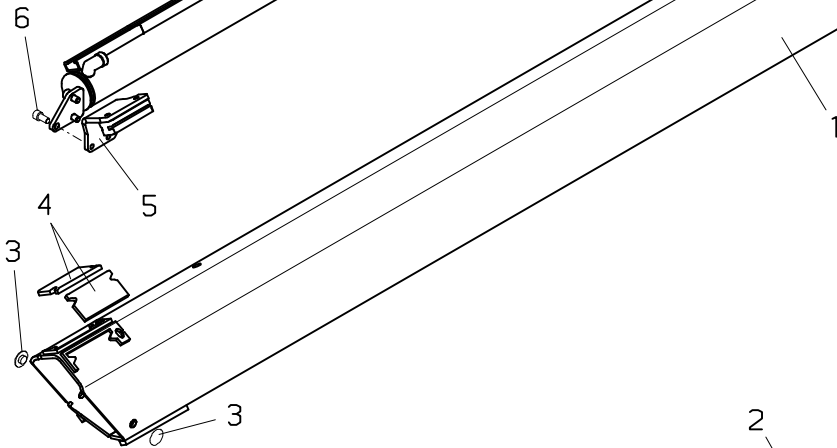
Schubarm 4
Boom extension 4
Extension 4



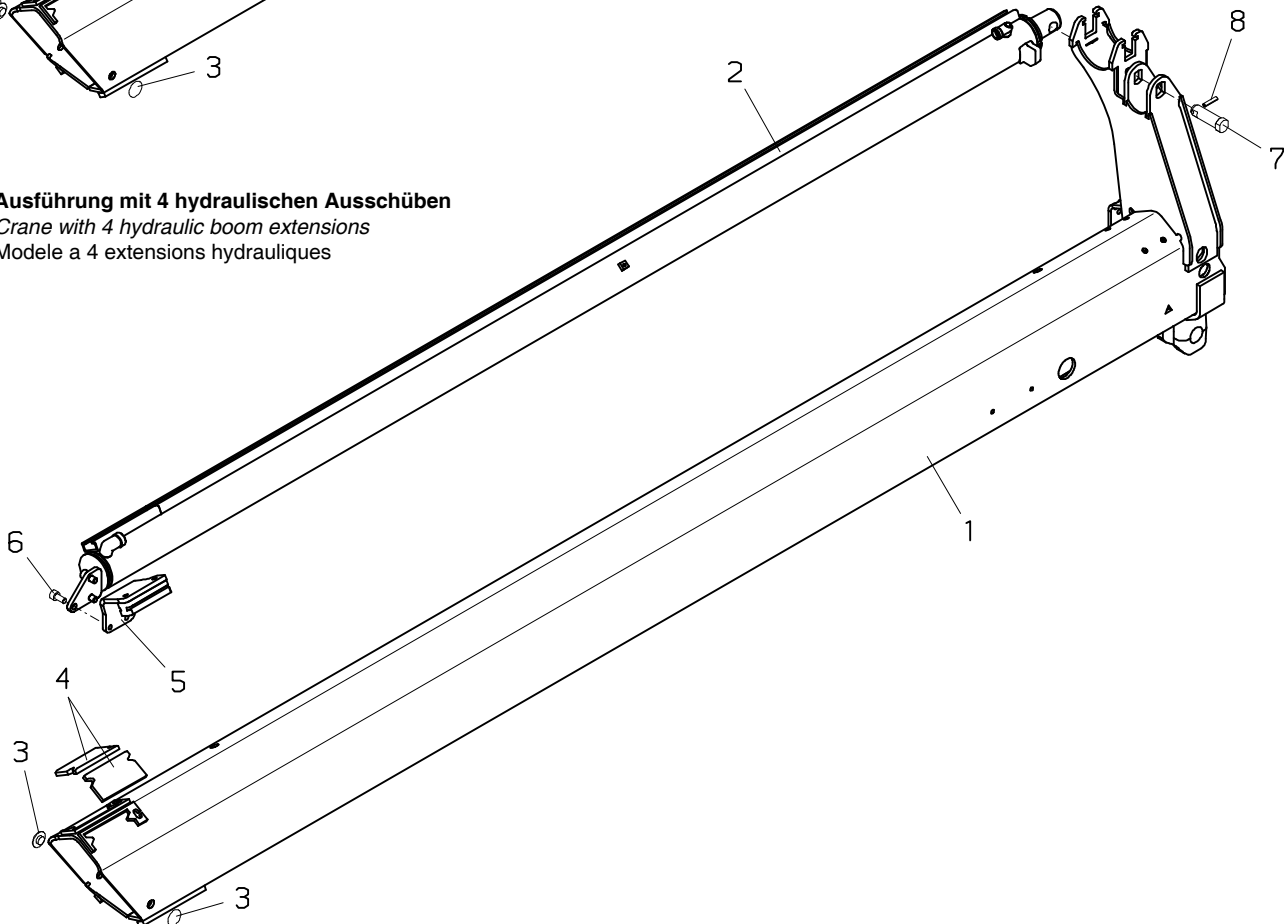
PK 17502,PK 20002



Ausführung mit mehr als 4 hydraulischen Ausschüben
Crane with more than 4 hydraulic boom extensions
Modele plus d' 4 extensions hydrauliques



Ausführung mit 4 hydraulischen Ausschüben
Crane with 4 hydraulic boom extensions
Modele a 4 extensions hydrauliques



PALFINGER

PK17502,PK..

**Schubarm 4
Boom extension 4
Extension 4**zu Tafel
to figure
voir planche**070.0400**

03/2006

Nr. No.	Ersatzteil Nr. Sparepart no. No Piece de rechange	Stk. Qty. Nbre.	Teilebezeichnung	Description	Nomenclature	Abmessung Dimension Dimension
1	S304T04-A	1	Schubarm 4	Boom extension 4	Extension 4	224x118 mm
2	UP1622+00001	1	Schubzylinder 4 (Seite 070.0800)	Boom extension ram 4 (page 070.0800)	Verin d'extension 4 (page 070.0800)	
3	HF 575	2	Führung	Guide	Guidage	2 mm
3	HF 576	2	Führung	Guide	Guidage	4 mm
3	HF 577	2	Führung	Guide	Guidage	5 mm
3	HF 578	2	Führung	Guide	Guidage	6 mm
3	HF 608	2	Führung	Guide	Guidage	1.5 mm
3	HIA 130	2	Führung	Guide	Guidage	3 mm
4	HF 840A	2	Gleitpaket	Guide block	Patin de guidage	8 mm l=105 mm
4	HF 841A	2	Gleitpaket	Guide block	Patin de guidage	9 mm l=105 mm
4	HF 842A	2	Gleitpaket	Guide block	Patin de guidage	10 mm l=105 mm
4	HF 843A	2	Gleitpaket	Guide block	Patin de guidage	11 mm l=105 mm
4	HF 844A	2	Gleitpaket	Guide block	Patin de guidage	12 mm l=105 mm
4	HF 845A	2	Gleitpaket	Guide block	Patin de guidage	13 mm l=105 mm
5	HXE2346A	1	Zylinderführung	Cylinder guide	Verin de guidage	
6	ES 050	3	Schraube	Screw	Vis	M 10x20 DIN 912
7	HI 704	1	Bolzen	Pin	Axe	
8	EQ 218	1	Spannstift	Roll pin	Goupille mecan.	D 6x30 DIN 1481
9	EM 180A	4	Mutter	Nut	Ecrou	M 24x1.5
10	HIG 653	2	Führung	Guide	Guidage	l=28 mm
11	HF 834A	2	Gleitpaket	Guide block	Patin de guidage	8 mm l=80 mm
11	HF 835A	2	Gleitpaket	Guide block	Patin de guidage	9 mm l=80 mm
11	HF 836A	2	Gleitpaket	Guide block	Patin de guidage	10 mm l=80 mm
11	HF 837A	2	Gleitpaket	Guide block	Patin de guidage	11 mm l=80 mm
11	HF 838A	2	Gleitpaket	Guide block	Patin de guidage	12 mm l=80 mm
11	HF 839A	2	Gleitpaket	Guide block	Patin de guidage	13 mm l=80 mm
12	HTR2951	2	Gleitpaket	Guide block	Patin de guidage	6 mm
12	HTR2952	2	Gleitpaket	Guide block	Patin de guidage	8 mm
12	HTR2953	2	Gleitpaket	Guide block	Patin de guidage	10 mm
12	HTR2982	2	Gleitpaket	Guide block	Patin de guidage	1 mm
13	HT5746	2	Halterung	Bearer	Support	
14	EF 144	2	Feder	Feather	Ressort	
16	ES1089	2	Schraube	Screw	Vis	M 8x10 DIN 7984
16	ES1082	2	Schraube	Screw	Vis	M 8x12 DIN 7984
18	UP1621+00001	1	Schubzylinder 4 (Seite 070.0800)	Boom extension ram 4 (page 070.0800)	Verin d'extension 4 (page 070.0800)	