

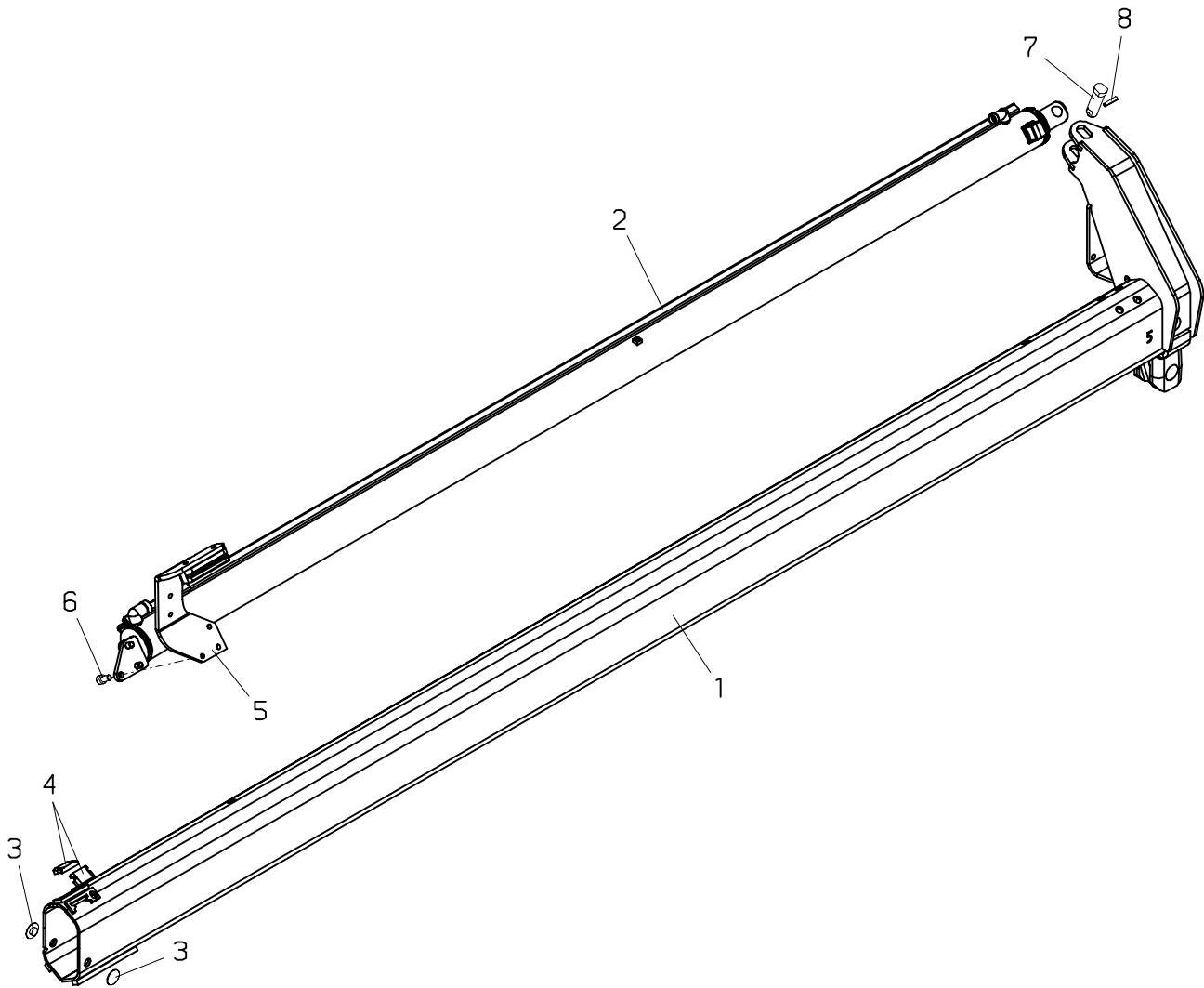
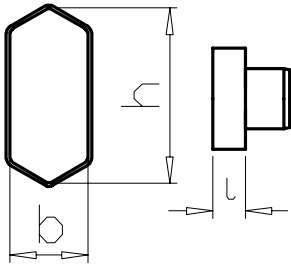
070.0600

03/2006

PALFINGER

PK15002,PK..

PK 15002,PK 16502



PALFINGER

PK15002,PK..

**Schubarm 6
Boom extension 6
Extension 6**zu Tafel
to figure
voir planche**070.0600**

03/2006

Nr. No.	Ersatzteil Nr. Sparepart no. No Piece de rechange	Stk. Qty. Nbre.	Teilebezeichnung	Description	Nomenclature	Abmessung Dimension Dimension
1	S205T06-A	1	Schubarm 6	Boom Extension 6	Extension 6	155x81 mm
2	UP1622+00001	1	Schubzylinder 6 (Seite 070.0800)	Boom extension ram 6 (page 070.0800)	Verin d'extension 6 (page 070.0800)	
3	HF 575	2	Führung	Guide	Guidage	2 mm
3	HF 576	2	Führung	Guide	Guidage	4 mm
3	HF 577	2	Führung	Guide	Guidage	5 mm
3	HF 578	2	Führung	Guide	Guidage	6 mm
3	HF 608	2	Führung	Guide	Guidage	1.5 mm
3	HIA 130	2	Führung	Guide	Guidage	3 mm
4	HF 824	2	Gleitpaket	Guide block	Patin de guidage	8 mm l=40mm
4	HF 825	2	Gleitpaket	Guide block	Patin de guidage	9 mm l=40mm
4	HF 826	2	Gleitpaket	Guide block	Patin de guidage	10 mm l=40mm
4	HF 827	2	Gleitpaket	Guide block	Patin de guidage	11 mm l=40mm
4	HF 828	2	Gleitpaket	Guide block	Patin de guidage	12 mm l=40mm
5	HXE2345A	1	Zylinderführung	Cylinder guide	Verin de guidage	
6	ES 050	3	Schraube	Screw	Vis	M 10x20 DIN 912
7	HI 704	1	Bolzen	Pin	Axe	
8	EQ 218	1	Spannstift	Roll pin	Goupille mecan.	D 6x30 DIN 1481