

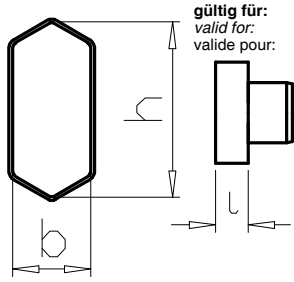
070.0300

03/2006

PALFINGER

PK17502,PK..

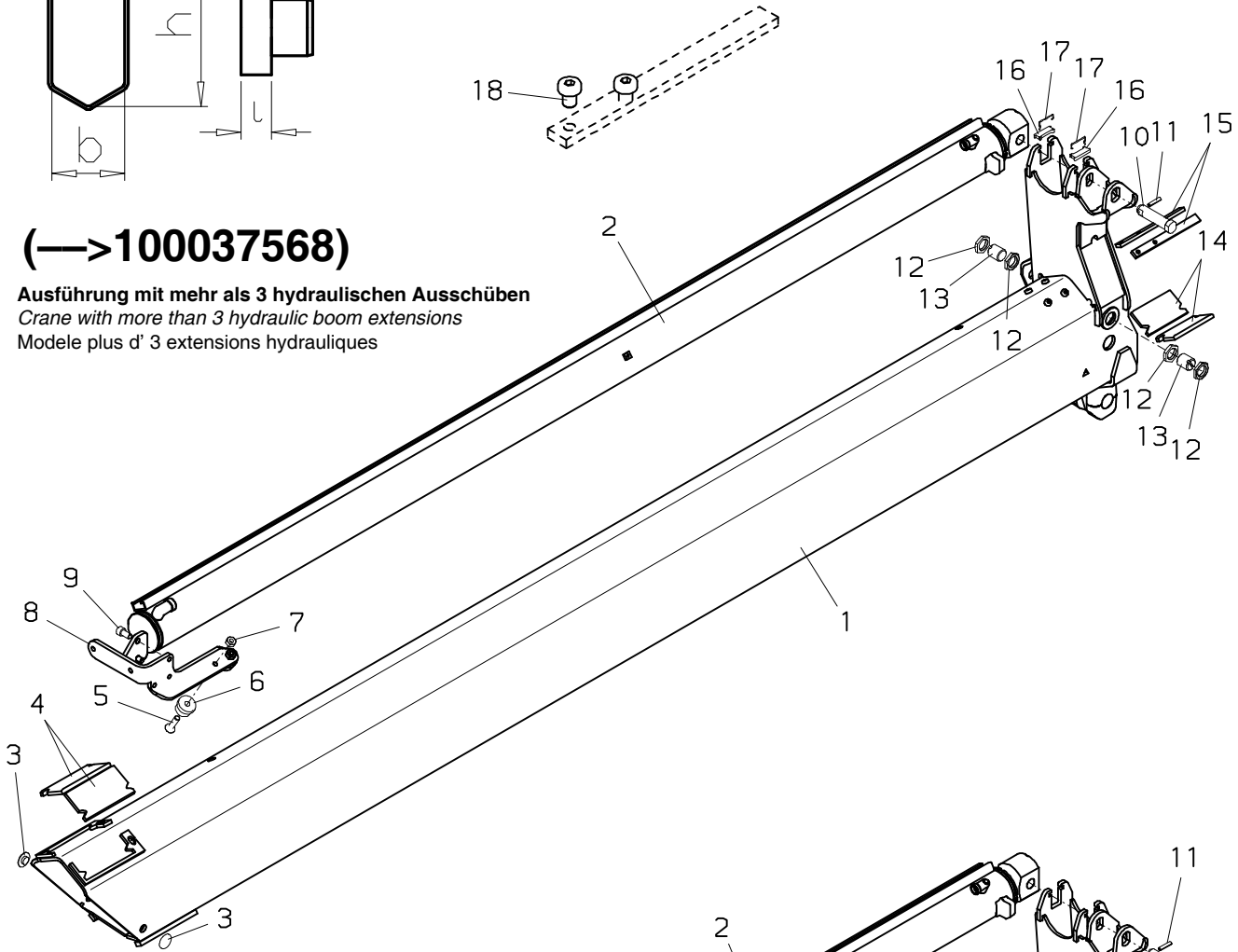
Schubarm 3
Boom extension 3
Extension 3



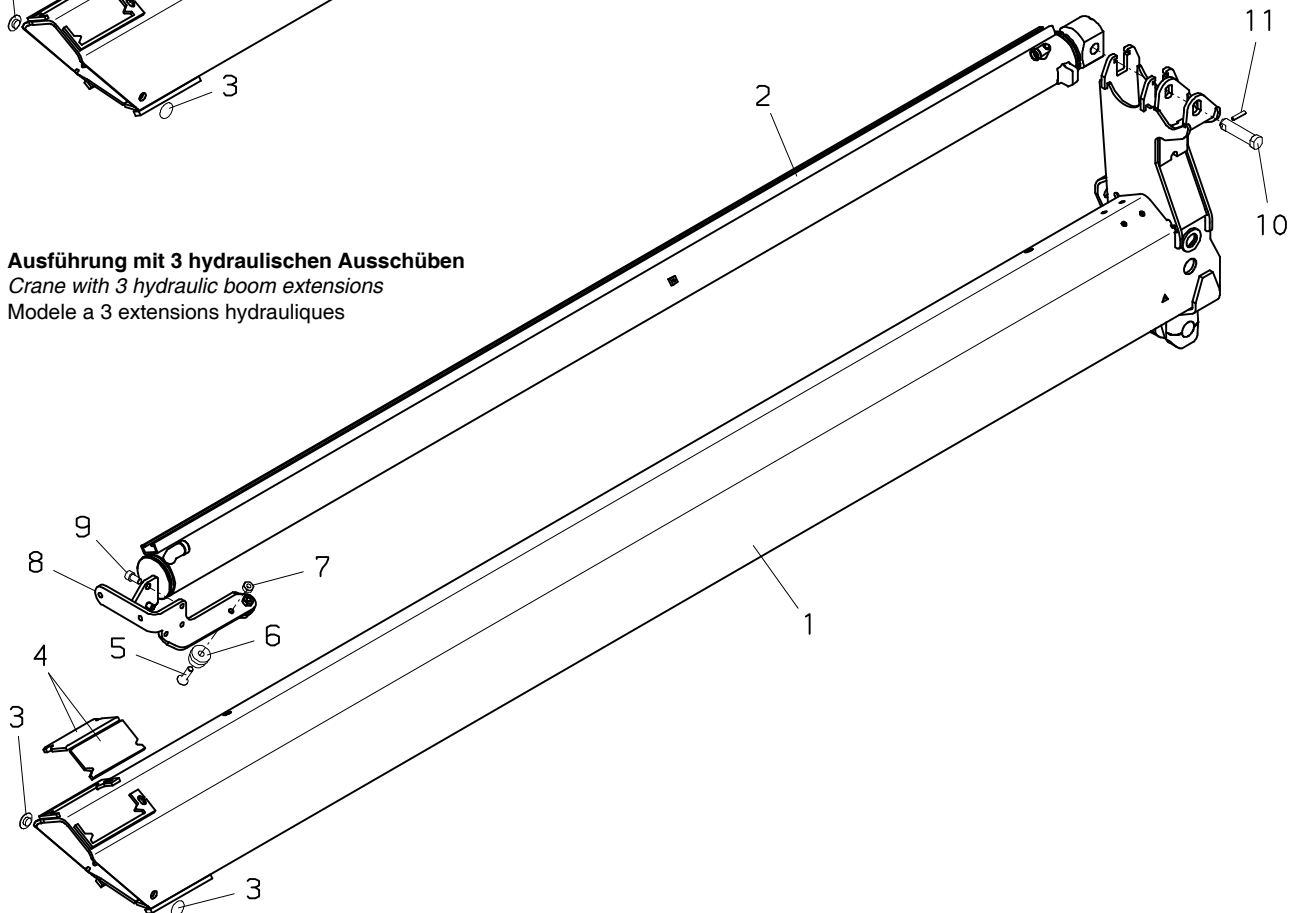
PK 17502,PK 20002

(→100037568)

Ausführung mit mehr als 3 hydraulischen Ausschüben
Crane with more than 3 hydraulic boom extensions
Modele plus d' 3 extensions hydrauliques



Ausführung mit 3 hydraulischen Ausschüben
Crane with 3 hydraulic boom extensions
Modele a 3 extensions hydrauliques



PALFINGER

PK17502,PK..

**Schubarm 3
Boom extension 3
Extension 3**zu Tafel
to figure
voir planche**070.0300**

03/2006

Nr. No. No.	Ersatzteil Nr. Sparepart no. No Piece de rechange	Stk. Qty. Nbre.	Teilebezeichnung	Description	Nomenclature	Abmessung Dimension Dimension
1	S304T03-A	1	Schubarm 3	Boom extension 3	Extension 3	260x138 mm
2	UP1784+00001	1	Schubzylinder 3 (Seite 070.0800)	Boom extens. ram 3 (page 070.0800)	Verin d' extension 3 (page 070.0800)	
3	HF 575	2	Führung	Guide	Guidage	2 mm
3	HF 576	2	Führung	Guide	Guidage	4 mm
3	HF 577	2	Führung	Guide	Guidage	5 mm
3	HF 578	2	Führung	Guide	Guidage	6 mm
3	HF 608	2	Führung	Guide	Guidage	1.5 mm
3	HIA 130	2	Führung	Guide	Guidage	3 mm
4	HF 846A	2	Gleitpaket	Guide block	Patin de guidage	8 mm l=130 mm
4	HF 847A	2	Gleitpaket	Guide block	Patin de guidage	9 mm l=130 mm
4	HF 848A	2	Gleitpaket	Guide block	Patin de guidage	10 mm l=130 mm
4	HF 849A	2	Gleitpaket	Guide block	Patin de guidage	11 mm l=130 mm
4	HF 850A	2	Gleitpaket	Guide block	Patin de guidage	12 mm l=130 mm
4	HF 851A	2	Gleitpaket	Guide block	Patin de guidage	13 mm l=130 mm
5	ES 828	2	Schraube	Screw	Vis	M 10x40 DIN7991
6	HBS2937	2	Gleitstein	Guide block	Patin de guide	
7	EM 006	2	Mutter	Nut	Ecrou	M 10 DIN 934
8	HA6611	1	Zylinderführung	Cylinder guide	Verin de guidage	
8	HXE2342	1	Zylinderführung (kpl.Nr.5,6,7,8)	Cylinder guide (cpl.No.5,6,7,8)	Verin de guidage (cpl.No.5,6,7,8)	
9	ES 050	3	Schraube	Screw	Vis	M 10x20 DIN 912
10	HI 919	1	Bolzen	Pin	Axe	
11	EQ 218	1	Spannstift	Roll pin	Goupille mecan.	D 6x30 DIN 1481
12	EM 180	4	Mutter	Nut	Ecrou	M 24x1.5
13	HIG 653	2	Führung	Guide	Guidage	l=28 mm
14	HF 840A	2	Gleitpaket	Guide block	Patin de guidage	8 mm l=105 mm
14	HF 841A	2	Gleitpaket	Guide block	Patin de guidage	9 mm l=105 mm
14	HF 842A	2	Gleitpaket	Guide block	Patin de guidage	10 mm l=105 mm
14	HF 843A	2	Gleitpaket	Guide block	Patin de guidage	11 mm l=105 mm
14	HF 844A	2	Gleitpaket	Guide block	Patin de guidage	12 mm l=105 mm
14	HF 845A	2	Gleitpaket	Guide block	Patin de guidage	13 mm l=105 mm
15	HTR2951	2	Gleitpaket	Guide block	Patin de guidage	6 mm
15	HTR2952	2	Gleitpaket	Guide block	Patin de guidage	8 mm
15	HTR2953	2	Gleitpaket	Guide block	Patin de guidage	10 mm
15	HTR2982	2	Gleitpaket	Guide block	Patin de guidage	1 mm
16	HT5746	2	Halterung	Bearer	Support	
17	EF 144	2	Feder	Feather	Ressort	
18	ES1089	2	Schraube	Screw	Vis	M 8x10 DIN 7984
18	ES1082	2	Schraube	Screw	Vis	M 8x12 DIN 7984