

# 070.0401

04/2005

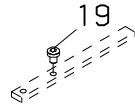
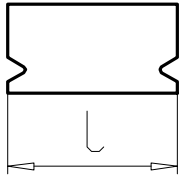
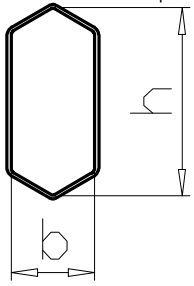
## PALFINGER

PK40002,PK..

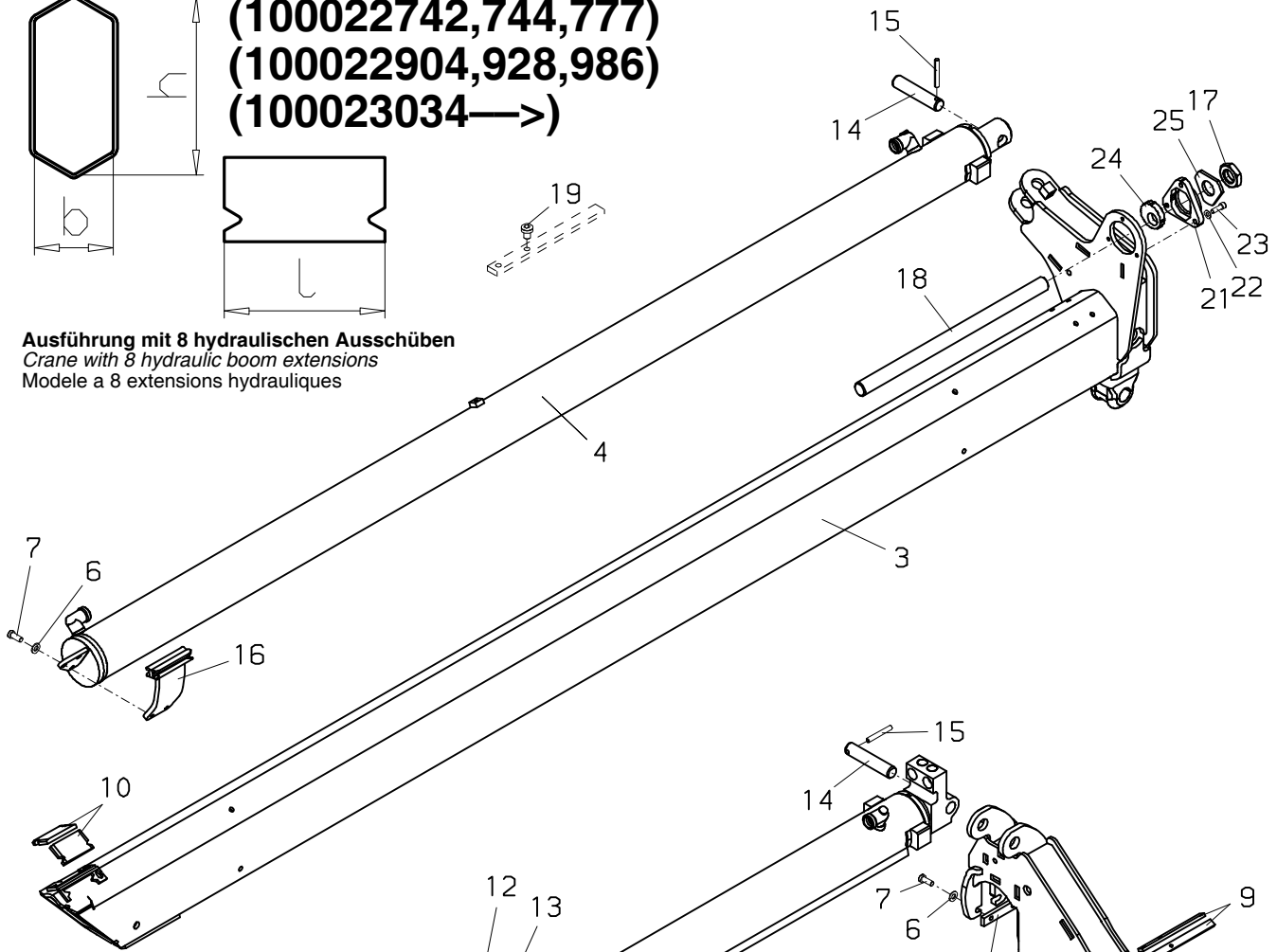
Schubarme 7,8  
Boom extensions 7,8  
Extensions 7,8

gültig für:  
valid for:  
valide pour:

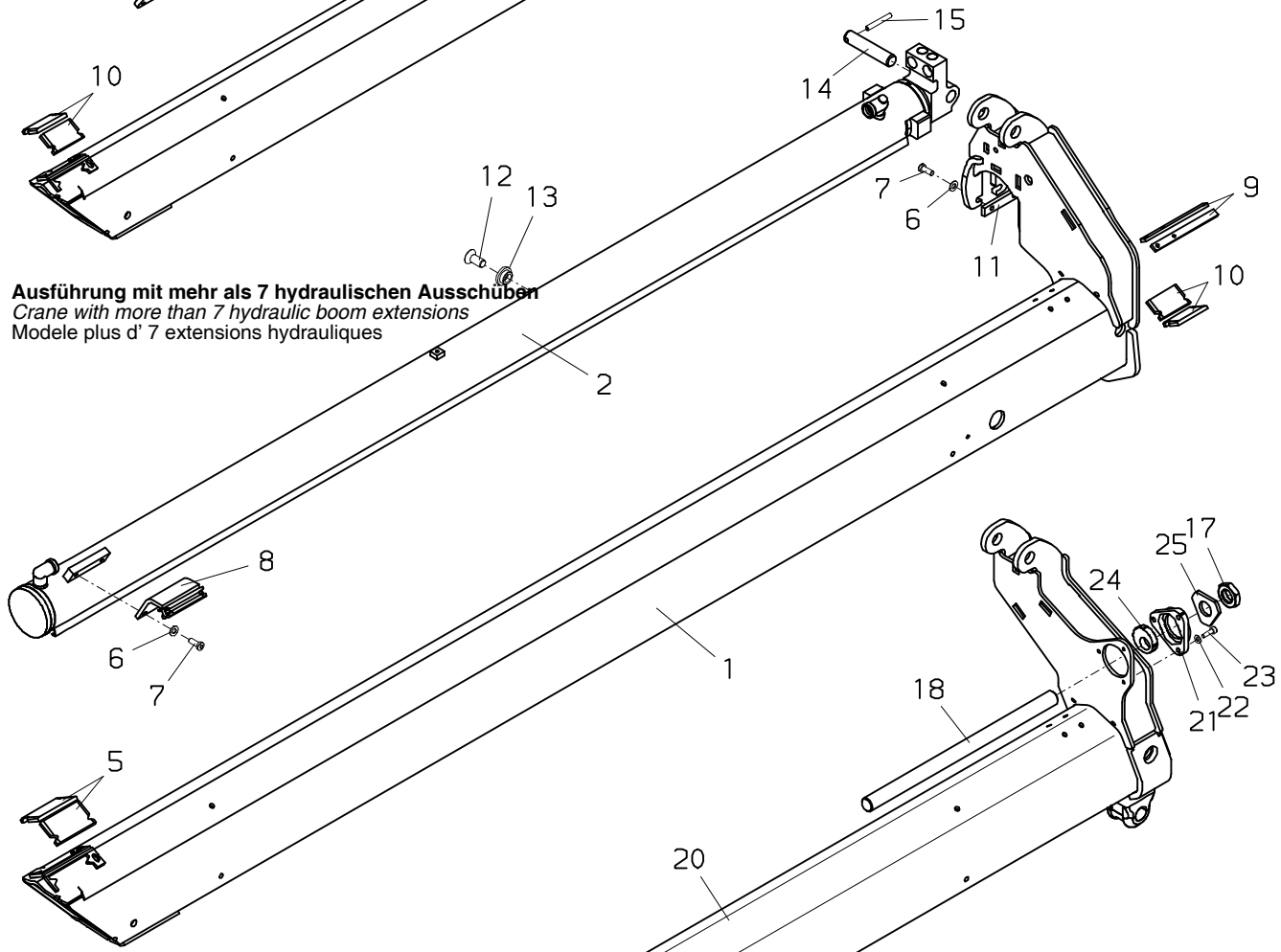
**PK 40002,PK 44002**  
**(100022742,744,777)**  
**(100022904,928,986)**  
**(100023034—>)**



**Ausführung mit 8 hydraulischen Ausschüben**  
*Crane with 8 hydraulic boom extensions*  
Modele a 8 extensions hydrauliques



**Ausführung mit mehr als 7 hydraulischen Ausschüben**  
*Crane with more than 7 hydraulic boom extensions*  
Modele plus d' 7 extensions hydrauliques



**Ausführung mit 7 hydraulischen Ausschüben**  
*Crane with 7 hydraulic boom extensions*  
Modele a 7 extensions hydrauliques

**PALFINGER****PK40002,PK..****Schubarme 7,8  
Boom extensions 7,8  
Extensions 7,8**zu Tafel  
to figure  
voir planche**070.0401**

04/2005

Nr. No. No.	Ersatzteil Nr. Sparepart no. No Piece de rechange	Stk. Qty. Nbre.	Teilebezeichnung	Description	Nomenclature	Abmessung Dimension Dimension
1	S411T07-A	1	Schubarm 7	Boom extension 7	Extension 7	
2	UP1615	1	Schubzylinder 7 (Seite 070.0800)	Boom extension ram 7 (page 070.0800)	Verin d'extension 7 (page 070.0800)	
3	S411T08-B	1	Schubarm 8	Boom extension 8	Extension 8	
4	UP1616	1	Schubzylinder 8 (Seite 070.0800)	Boom extension ram 8 (page 070.0800)	Verin d'extension 8 (page 070.0800)	
5	HF 840A	2	Gleitpaket	Guide block	Patin de guidage	8 mm l=105 mm
5	HF 841A	2	Gleitpaket	Guide block	Patin de guidage	9 mm l=105 mm
5	HF 842A	2	Gleitpaket	Guide block	Patin de guidage	10 mm l=105 mm
5	HF 843A	2	Gleitpaket	Guide block	Patin de guidage	11 mm l=105 mm
5	HF 844A	2	Gleitpaket	Guide block	Patin de guidage	12 mm l=105 mm
5	HF 845A	2	Gleitpaket	Guide block	Patin de guidage	13 mm l=105 mm
6	EK 007	6	Scheibe	Washer	Rondelle	D 10 DIN 125
7	ES 587	6	Schraube	Screw	Vis	M 10x25 DIN7984
8	HXE1974	1	Zylinderführung	Cylinder guide	Verin de guidage	
9	HTR2982	2	Gleitpaket	Guide block	Patin de guidage	1 mm
9	HTR2951	2	Gleitpaket	Guide block	Patin de guidage	6 mm
9	HTR2952	2	Gleitpaket	Guide block	Patin de guidage	8 mm
9	HTR2953	2	Gleitpaket	Guide block	Patin de guidage	10 mm
10	HF 834A	2	Gleitpaket	Guide block	Patin de guidage	8 mm l=80 mm
10	HF 835A	2	Gleitpaket	Guide block	Patin de guidage	9 mm l=80 mm
10	HF 836A	2	Gleitpaket	Guide block	Patin de guidage	10 mm l=80 mm
10	HF 837A	2	Gleitpaket	Guide block	Patin de guidage	11 mm l=80 mm
10	HF 838A	2	Gleitpaket	Guide block	Patin de guidage	12 mm l=80 mm
10	HF 839A	2	Gleitpaket	Guide block	Patin de guidage	13 mm l=80 mm
11	HTR1650	1	Halteplatte	Holding plate	Plaque de support	
12	ES 732	1	Schraube	Screw	Vis	M 16 DIN7991-A2
13	HBS2946	1	Distanzbüchse	Distance washer	Douille d'ecartement	
14	HI2903	2	Bolzen	Pin	Axe	
15	EQ 045	2	Spannhülse	Adapter sleeve	Douille de serrage	D 8x65 DIN 1481
16	HXE1975	1	Zylinderführung	Cylinder guide	Verin de guidage	
17	EM 137	2	Mutter	Nut	Ecrou	M 30 DIN 936
18	HIG 709A	1	Anschlag	Stop buffer	Tampon d'arret	
19	ES1089	4	Schraube	Screw	Vis	M 8x10 DIN 7984
19	ES1082	4	Schraube	Screw	Vis	M 8x12 DIN 7984
20	S411T12-B	1	Schubarm 7	Boom extension 7	Extension 7	
21	HXE2724	2	Konsole	Bracket	Console	
22	EK 003	6	Scheibe	Washer	Rondelle	D 8 DIN 125
23	ES 006	6	Schraube	Screw	Vis	M 8x25 DIN 912
24	HT7706	2	Blech	Plate	Tole	
25	HT7707	2	Platte	Plate	Plaque	