

070.0200

03/2008

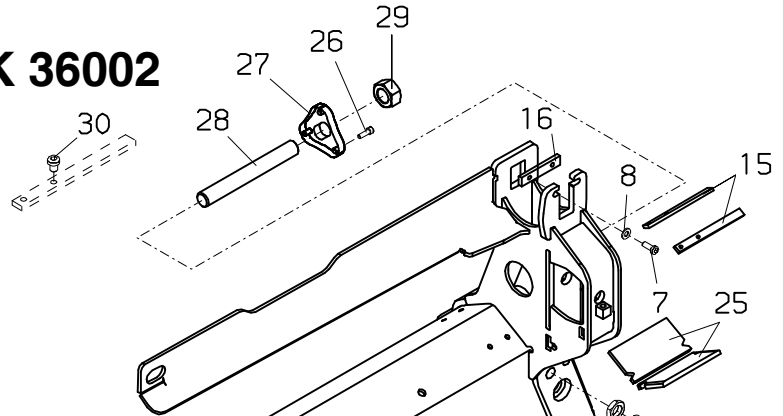
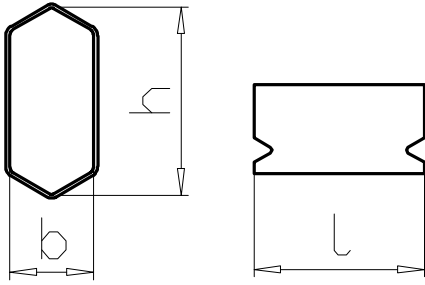
PALFINGER

PK32002,PK..

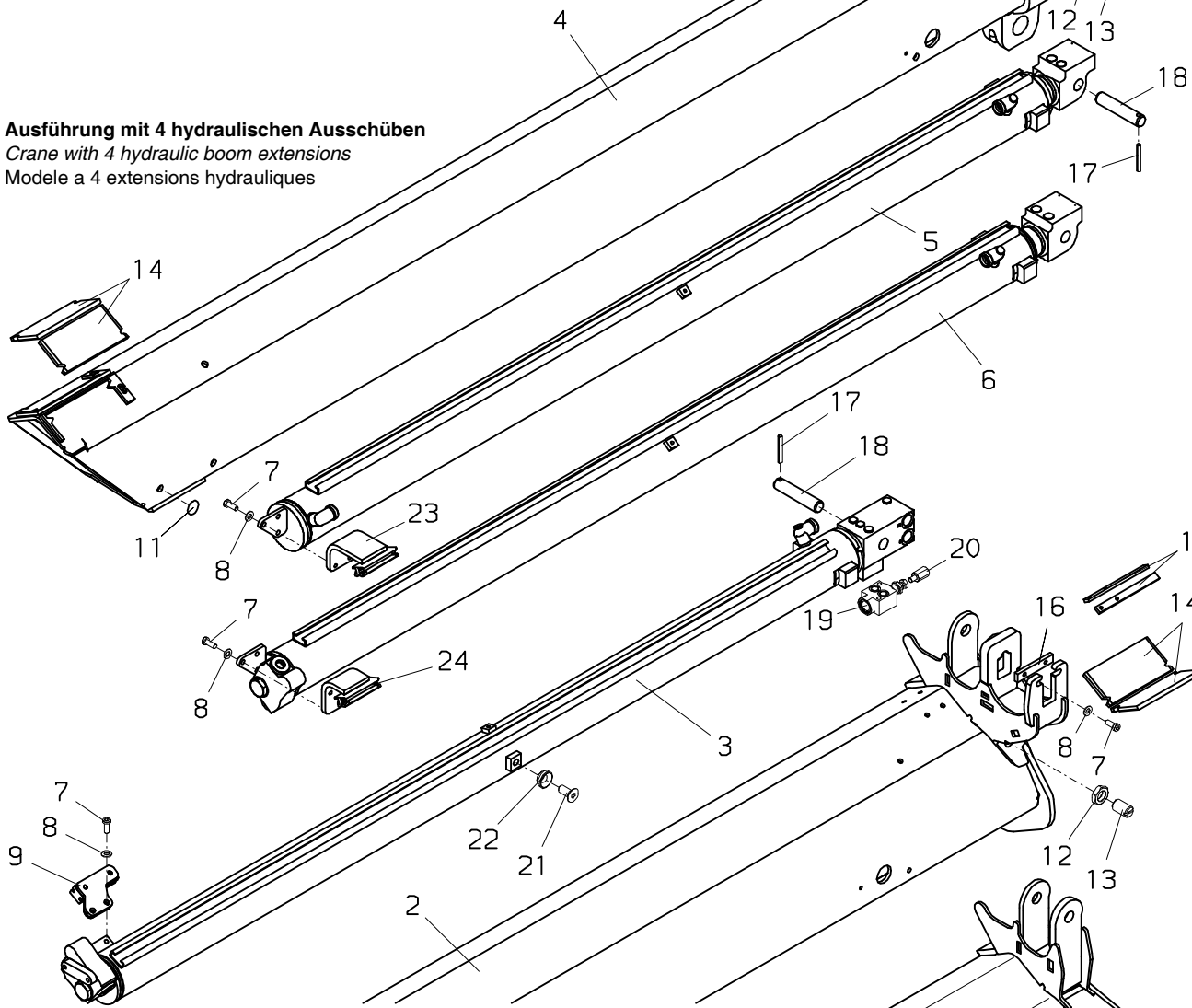
Schubarme 3,4
Boom extensions 3,4
Extensions 3,4

gültig für:
valid for:
valide pour:

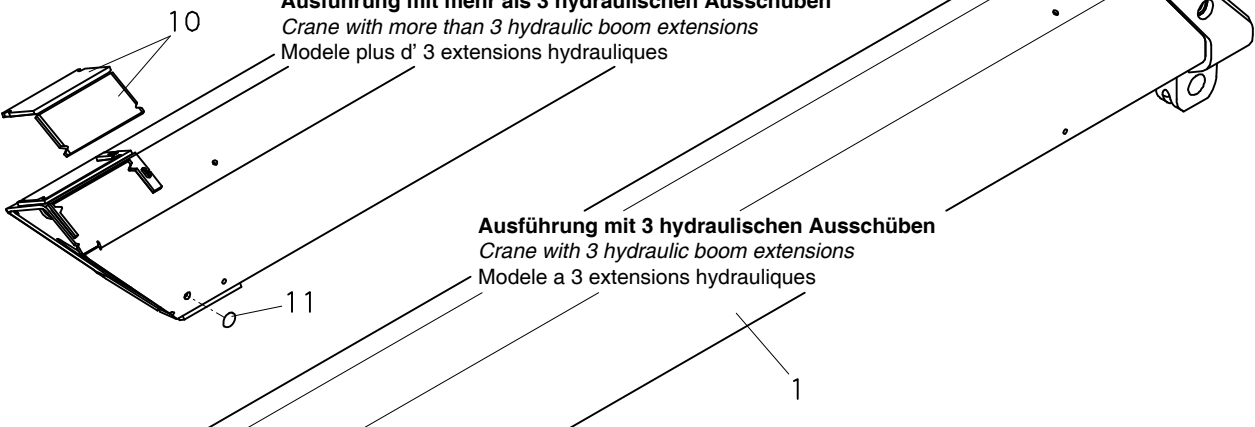
PK 32002,PK 36002



Ausführung mit 4 hydraulischen Ausschüben
Crane with 4 hydraulic boom extensions
Modele a 4 extensions hydrauliques



Ausführung mit mehr als 3 hydraulischen Ausschüben
Crane with more than 3 hydraulic boom extensions
Modele plus d' 3 extensions hydrauliques



Ausführung mit 3 hydraulischen Ausschüben
Crane with 3 hydraulic boom extensions
Modele a 3 extensions hydrauliques

PALFINGER

PK32002,PK..

**Schubarme 3,4
Boom extensions 3,4
Extensions 3,4**zu Tafel
to figure
voir planche**070.0200**

03/2008

Nr. No. No.	Ersatzteil Nr. Sparepart no. No Piece de rechange	Stk. Qty. Nbre.	Teilebezeichnung	Description	Nomenclature	Abmessung Dimension Dimension
20	ES1535	2	Adapter	Adapter	Raccord reducteur	l=30 mm
21	ES 732	1	Schraube	Screw	Vis	M 16 DIN7991-A2
22	HBS2946	1	Distanzbüchse	Distance washer	Douille d'ecartement	
23	HXE1971	1	Zylinderführung (—>0746615)	Cylinder guide (—>0746615)	Verin de guidage (—>0746615)	
24	HXE1971A	1	Zylinderführung (—>0946845)	Cylinder guide (—>0946845)	Verin de guidage (—>0946845)	
24	HXE1971B	1	Zylinderführung (0946846—>)	Cylinder guide (0946846—>)	Verin de guidage (0946846—>)	
25	HF 925	2	Gleitpaket	Guide block	Patin de guidage	9 mm l=150 mm
25	HF 928	2	Gleitpaket	Guide block	Patin de guidage	10 mm l=150 mm
25	HF 929	2	Gleitpaket	Guide block	Patin de guidage	11 mm l=150 mm
25	HF 930	2	Gleitpaket	Guide block	Patin de guidage	12 mm l=150 mm
26	ES 006	3	Schraube	Screw	Vis	M 8x25 DIN 912
27	HT5980	1	Konsole	Bracket	Console	
28	HIG 711	1	Anschlag	Stop buffer	Tampon d'arret	
29	EM 137	1	Mutter	Nut	Ecrou	M 30 DIN 936
30	ES1089	4	Schraube	Screw	Vis	M 8x10 DIN 7984
30	ES1082	4	Schraube	Screw	Vis	M 8x12 DIN 7984