

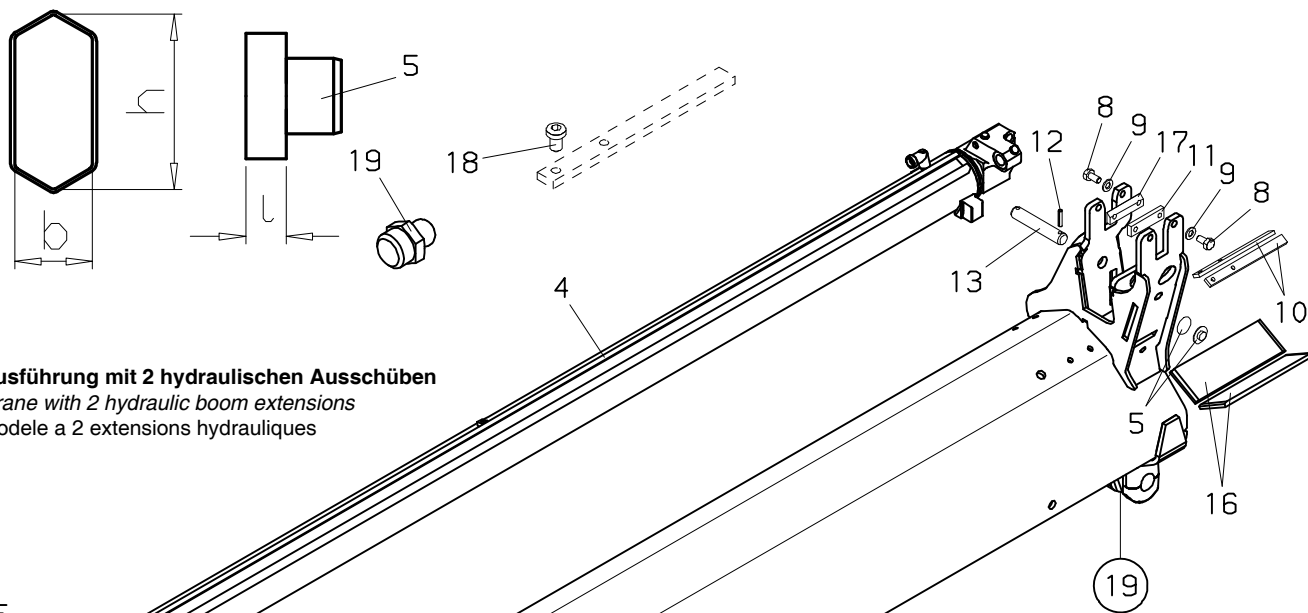
070.0100

03/2001

PALFINGER

PK 32080

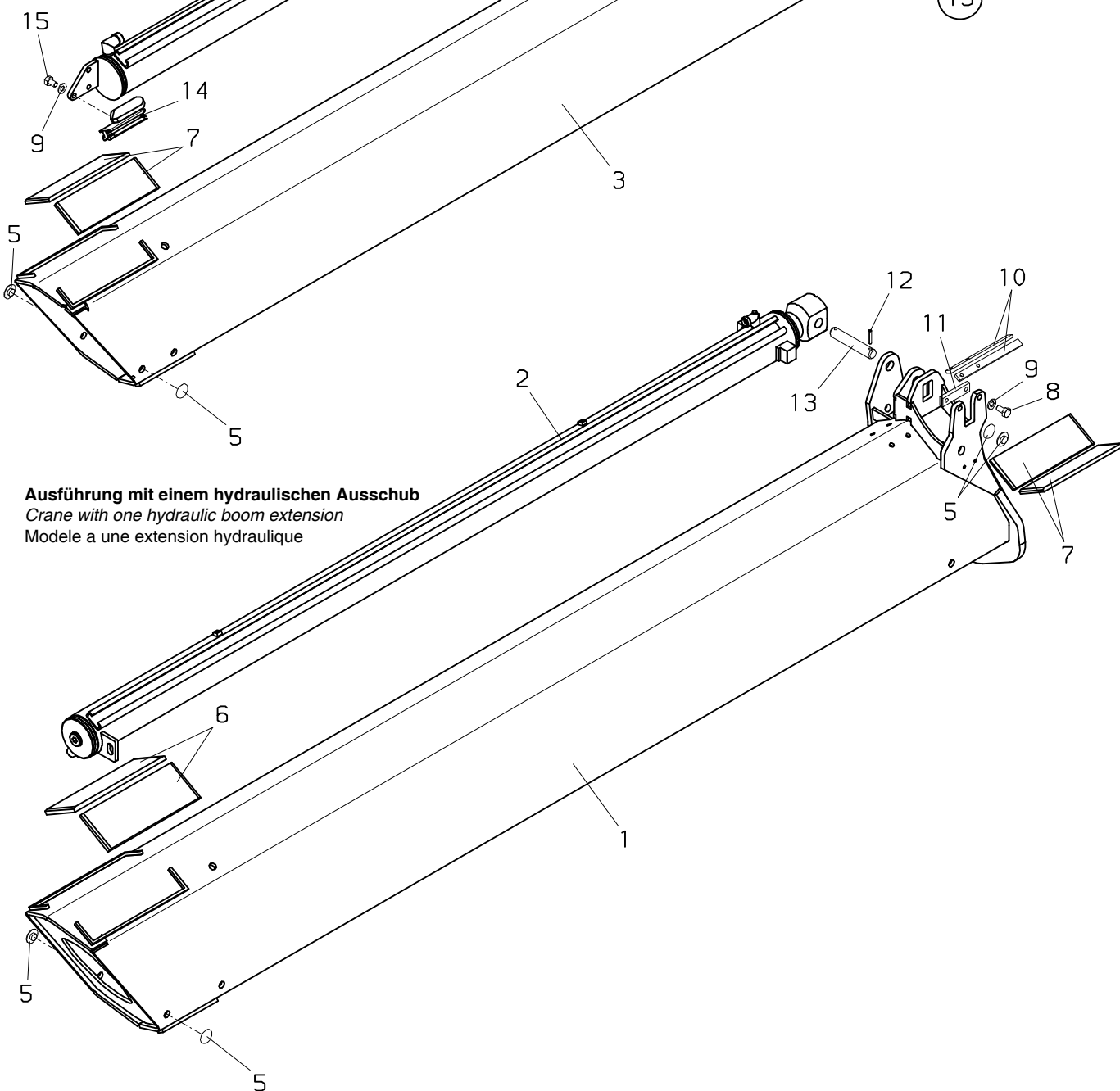
Schubarme Boom extensions Extensions



Ausführung mit 2 hydraulischen Ausschüben

Crane with 2 hydraulic boom extensions

Modele a 2 extensions hydrauliques



Ausführung mit einem hydraulischen Ausschub

Crane with one hydraulic boom extension

Modele a une extension hydraulique

PALFINGER**PK 32080****Schubarme
Boom extensions
Extensions**zu Tafel
to figure
voir planche**070.0100**

03/2001

Nr. No. No.	Ersatzteil Nr. Sparepart no. No Piece de rechange	Stk. Qty. Nbre.	Teilebezeichnung	Description	Nomenclature	Abmessung Dimension Dimension
1	3140-710	1	Schubarm I	Boom extension I	Extension I	373x176 mm
2	UP1169	1	Schubzylinder I (Seite 070.0400)	Boom extens. ram I (page 070.0400)	Verin d'extens. I (page 070.0400)	
3	3140-711	1	Schubarm II	Boom extension II	Extension II	332x153 mm
4	UP1170	1	Schubzylinder II (Seite 070.0400)	Boom extens. ram II (page 070.0400)	Verin d'extens. II (page 070.0400)	
5	HF 575	8	Führung	Guide	Guidage	2 mm
5	HF 576	8	Führung	Guide	Guidage	4 mm
5	HF 577	8	Führung	Guide	Guidage	5 mm
5	HF 578	8	Führung	Guide	Guidage	6 mm
5	HIA 130	8	Führung	Guide	Guidage	3 mm
6	HF 125	2	Gleitpaket	Guide block	Patin de guidage	10 mm
6	HF 158	2	Gleitpaket	Guide block	Patin de guidage	12 mm
6	HF 162	2	Gleitpaket	Guide block	Patin de guidage	8 mm
6	HF 274	2	Gleitpaket	Guide block	Patin de guidage	7 mm
6	HF 275	2	Gleitpaket	Guide block	Patin de guidage	9 mm
6	HF 276	2	Gleitpaket	Guide block	Patin de guidage	11 mm
7	HF 106	4	Gleitpaket	Guide block	Patin de guidage	8 mm
7	HF 107	4	Gleitpaket	Guide block	Patin de guidage	10 mm
7	HF 198	4	Gleitpaket	Guide block	Patin de guidage	7 mm
7	HF 199	4	Gleitpaket	Guide block	Patin de guidage	9 mm
7	HF 200	4	Gleitpaket	Guide block	Patin de guidage	11 mm
7	HF 514	4	Gleitpaket	Guide block	Patin de guidage	12 mm
7	HF 515	4	Gleitpaket	Guide block	Patin de guidage	13 mm
7	HF 396	4	Gleitpaket	Guide block	Patin de guidage	14 mm
8	ES 010	6	Schraube	Screw	Vis	M 10x20 DIN 933
9	EK 007	8	Scheibe	Washer	Rondelle	D 10 DIN 125
10	HTR2951	4	Gleitpaket	Guide block	Patin de guidage	6 mm
10	HTR2952	4	Gleitpaket	Guide block	Patin de guidage	8 mm
10	HTR2953	4	Gleitpaket	Guide block	Patin de guidage	10 mm
11	HTR 972	2	Halteplatte	Holding plate	Plaque de support	
12	EQ 218	4	Spannstift	Roll pin	Goupille mecan.	D 6x30 DIN 1481
13	HI 668	2	Bolzen	Pin	Axe	
14	HXE1692	1	Zylinderführung	Cylinder guide	Verin de guidage	
15	ES 049	2	Schraube	Screw	Vis	M 10x16 DIN 933
16	HF 201	2	Gleitpaket	Guide block	Patin de guidage	7 mm
16	HF 202	2	Gleitpaket	Guide block	Patin de guidage	9 mm
16	HF 203	2	Gleitpaket	Guide block	Patin de guidage	11 mm
16	HF 312	2	Gleitpaket	Guide block	Patin de guidage	12 mm
16	HTR 183	2	Gleitpaket	Guide block	Patin de guidage	8 mm
16	HTR 184	2	Gleitpaket	Guide block	Patin de guidage	10 mm
16	HTR1885	2	Gleitpaket	Guide block	Patin de guidage	13 mm
16	HTR1681	2	Gleitpaket	Guide block	Patin de guidage	14 mm
17	HTR1303	1	Halteplatte	Holding plate	Plaque de support	
18	ES1082	8	Schraube	Screw	Vis	M 8x12 DIN 7984
19	EA 005	1	Schmiernippel	Grease nipple	Graisseur	M 10x1 DIN71412