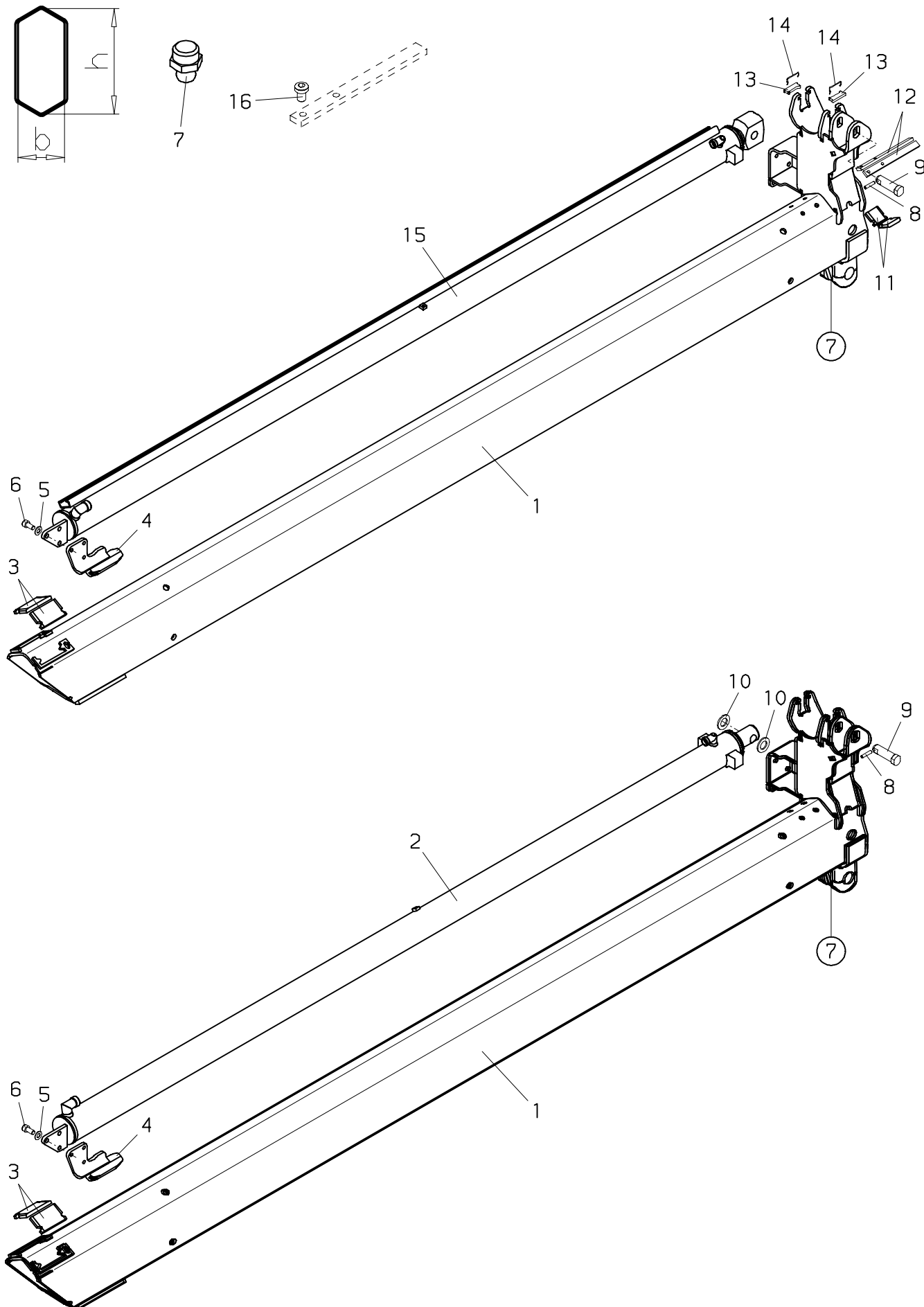


# 070.0300

09/2000

# PALFINGER

## PK 12000



**PALFINGER****PK 12000****Schubarm 3  
Boom extension 3  
Extension 3**zu Tafel  
to figure  
voir planche**070.0300**

09/2000

Nr. No.	Ersatzteil Nr. Sparepart no. No Piece de rechange	Stk. Qty. Nbre.	Teilebezeichnung	Description	Nomenclature	Abmessung Dimension Dimension
1	1160-712	1	Schubarm 3	Boom extension 3	Extension 3	188x98 mm
2	UP1454	1	Schubzylinder 3 (Seite 070.0600)	Boom extension ram 3 (page 070.0600)	Verin d'extension 3 (page 070.0600)	
3	HF 834A	2	Gleitpaket	Guide block	Patin de guidage	8 mm l=80 mm
3	HF 835A	2	Gleitpaket	Guide block	Patin de guidage	9 mm l=80 mm
3	HF 836A	2	Gleitpaket	Guide block	Patin de guidage	10 mm l=80 mm
3	HF 837A	2	Gleitpaket	Guide block	Patin de guidage	11 mm l=80 mm
3	HF 838A	2	Gleitpaket	Guide block	Patin de guidage	12 mm l=80 mm
3	HF 839A	2	Gleitpaket	Guide block	Patin de guidage	13 mm l=80 mm
4	HXE1624A	1	Zylinderführung	Cylinder guide	Verin de guidage	
5	EK 007	3	Scheibe	Washer	Rondelle	D 10 DIN 125
6	ES 050	3	Schraube	Screw	Vis	M 10x20 DIN 912
7	EA 005	1	Schmiernippel	Grease nipple	Graisseur	M 10x1 DIN71412
8	EQ 218	1	Spannstift	Roll pin	Goupille mecan.	D 6x30 DIN 1481
9	HI 704	1	Bolzen	Pin	Axe	
10	EK 176	2	Scheibe	Washer	Rondelle	D 21 DIN 6916
11	HF 829	2	Gleitpaket	Guide block	Patin de guidage	8 mm l=40 mm
11	HF 830	2	Gleitpaket	Guide block	Patin de guidage	9 mm l=40 mm
11	HF 831	2	Gleitpaket	Guide block	Patin de guidage	10 mm l=40 mm
11	HF 832	2	Gleitpaket	Guide block	Patin de guidage	11 mm l=40 mm
11	HF 833	2	Gleitpaket	Guide block	Patin de guidage	12 mm l=40 mm
12	HTR2951	2	Gleitpaket	Guide block	Patin de guidage	6 mm
12	HTR2952	2	Gleitpaket	Guide block	Patin de guidage	8 mm
12	HTR2953	2	Gleitpaket	Guide block	Patin de guidage	10 mm
12	HTR2982	2	Gleitpaket	Guide block	Patin de guidage	1 mm
13	HT5746	2	Halterung	Bearer	Support	
14	EF 144	2	Feder	Spring	Ressort	
15	UP1453	1	Schubzylinder 3 (Seite 070.0600)	Boom extension ram 3 (page 070.0600)	Verin d'extension 3 (page 070.0600)	
16	ES1082	4	Schraube	Screw	Vis	M 8x12 DIN 7984
16	ES1089	4	Schraube	Screw	Vis	M 8x10 DIN 7984