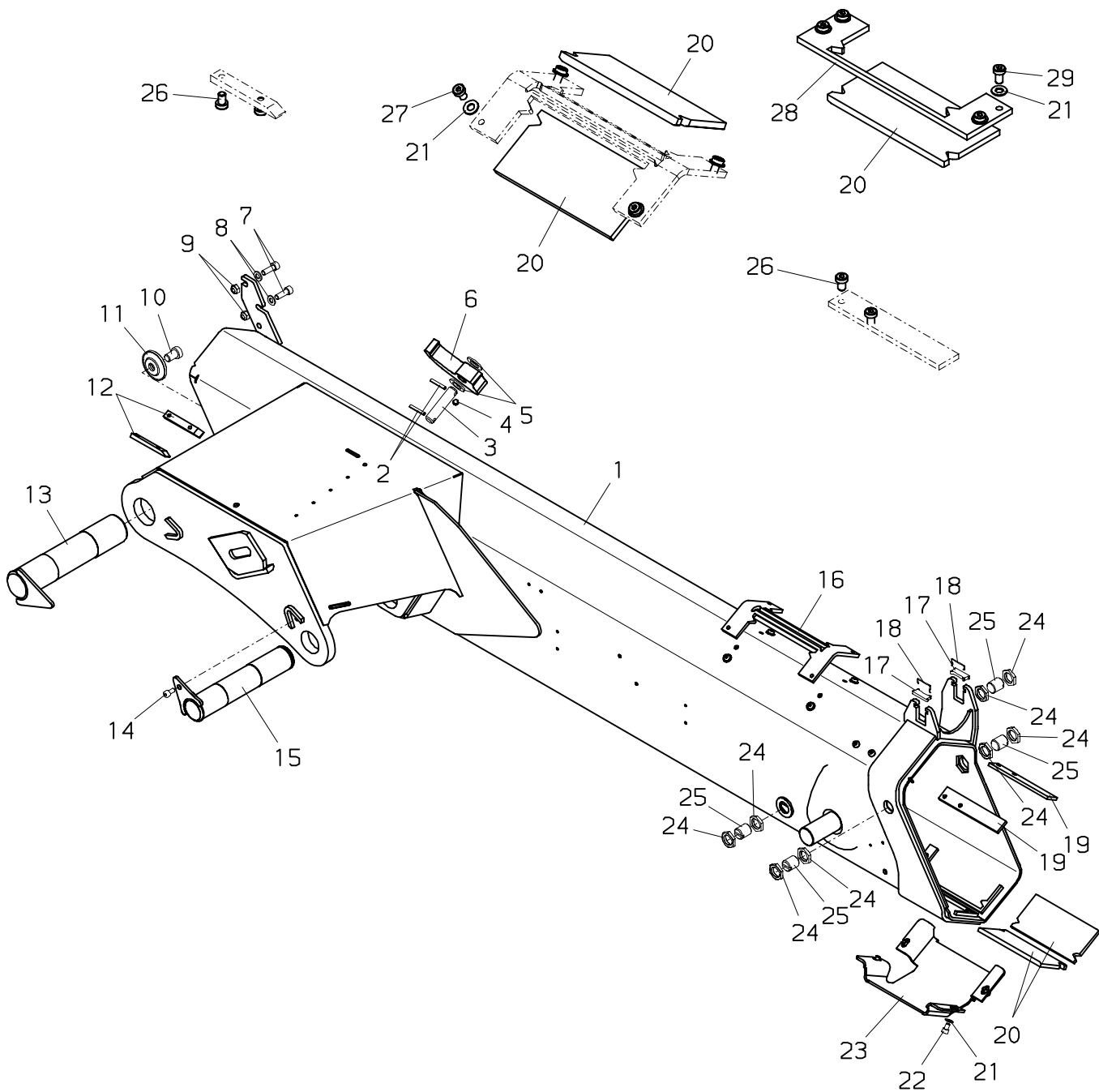


# 060.0100

04/2004

# PALFINGER

## PK 15500



**PALFINGER****PK 15500****Knickarm  
Outer boom  
Deuxieme bras**zu Tafel  
to figure  
voir planche**060.0100**

04/2004

Nr. No. No.	Ersatzteil Nr. Sparepart no. No Piece de rechange	Stk. Qty. Nbre.	Teilebezeichnung	Description	Nomenclature	Abmessung Dimension Dimension
1	S207K01SA+00001	1	Knickarm	Outer boom	Deuxieme bras	
2	EQ 056	2	Spannstift	Roll pin	Goupille mecan.	D 6x40 DIN 1481
3	HI 680	1	Bolzen	Pin	Axe	
4	EA 005	1	Schmiernippel	Grease nipple	Graisneur	M 10x1 DIN71412
5	EK 176	2	Scheibe	Washer	Rondelle	D 20 DIN 125
6	HT5796	1	Haken	Hook	Crochet	
7	ES 276	2	Schraube	Screw	Vis	M 10x30 DIN 912
8	EK 007	2	Scheibe	Washer	Rondelle	D 10 DIN 125
9	EM 021	2	Mutter	Nut	Ecrou	M 10 DIN 985
10	ES 979	1	Schraube	Screw	Vis	M 16x25 DIN7984
11	HB 130	1	Scheibe	Washer	Rondelle	
12	HTR 659	2	Gleitpaket	Guide block	Patin de guidage	8 mm
12	HTR 837	2	Gleitpaket	Guide block	Patin de guidage	6 mm
12	HTR1027	2	Gleitpaket	Guide block	Patin de guidage	10 mm
13	HIG 708	1	Bolzen	Pin	Axe	
14	ES 264	1	Schraube	Screw	Vis	M 8x16 DIN 912
15	HI 645	1	Bolzen	Pin	Axe	
16	HA5220	1	Halterung	Bearer	Support	
17	HT5746	2	Halterung	Bearer	Support	
18	EF 144	2	Feder	Feather	Ressort	
19	HTR3998	2	Gleitpaket	Guide block	Patin de guidage	1 mm
19	HTR3999	2	Gleitpaket	Guide block	Patin de guidage	6 mm
19	HTR4000	2	Gleitpaket	Guide block	Patin de guidage	8 mm
19	HTR4001	2	Gleitpaket	Guide block	Patin de guidage	10 mm
20	HF 926	4	Gleitpaket	Guide block	Patin de guidage	9 mm l=180 mm
20	HF 931	4	Gleitpaket	Guide block	Patin de guidage	10 mm l=180 mm
20	HF 932	4	Gleitpaket	Guide block	Patin de guidage	11 mm l=180 mm
20	HF 933	4	Gleitpaket	Guide block	Patin de guidage	12 mm l=180 mm
20	HF 970	4	Gleitpaket	Guide block	Patin de guidage	13 mm l=180 mm
20	HF1021	4	Gleitpaket	Guide block	Patin de guidage	14 mm l=180 mm
21	EK 003	12	Scheibe	Washer	Rondelle	D 8 DIN 125
22	ES 374	4	Schraube	Screw	Vis	M 8x12 DIN 912
23	HA4256	1	Schlauchschutz	Flexible tube protection	Protection tuyau flexible	
24	EM 180	8	Mutter	Nut	Ecrou	M 24x1.5
25	HIG 653	4	Führung	Guide	Guidage	l=28 mm
26	ES1089	8	Schraube	Screw	Vis	M 8x10 DIN 7984
26	ES1082	8	Schraube	Screw	Vis	M 8x12 DIN 7984
26	ES 051	8	Schraube	Screw	Vis	M 8x16 DIN 7984
27	ES1082	4	Schraube	Screw	Vis	M 8x12 DIN 7984
28	HA5220A	1	Halterung	Bearer	Support	
29	ES1514	8	Schraube	Screw	Vis	M 8x14 DIN 7984