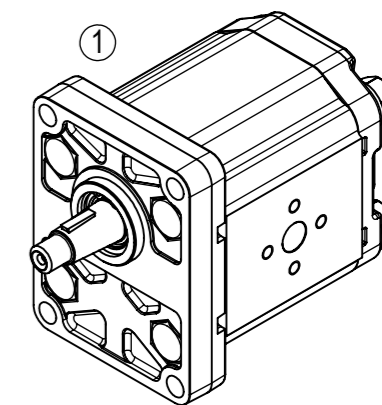
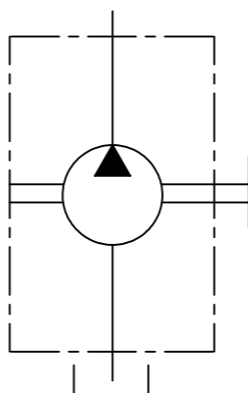


A	Mandata Output	Ø13	Tappo plastica Plastic plug
S	Aspirazione Input	Ø20	Tappo plastica Plastic plug

HPL48672PAUNB03R05	R05 KIT GUARNIZIONI POMPA GR.2 NBR R05 SEALS KIT GR.2 NBR PUMP
HPL20470M100R05	R 5 KIT FLANGIA GR.2 M POM/MOT UNID.STD- R 5 EURO.FLANGE KIT GR.2 POMP/MOT STD
HPL14000001010R50	R50 KIT LINGUETTA/DADO/ARR.GR.2 ALBERO L R50 KIT KEY/NUT/LOCK WASHER GR.2 TAPERED 1:8 SHAFT
① CODICE KIT - KIT CODE	COMPONENTI - ITEMS



PUMP DATA	
Cilindrata-Displacement	19,5 [cc]-1,19 [in3]
Rotazione-Rotation	destra-clockwise
Guarnizioni-Seals type	NBR
Temperatura d'esercizio-Operating temperature	-20...+85 [°C]
Classe di contaminazione richiesta Required contamination class	ISO4406 20/18/15 (NAS1638-9) or better
Pressione max continua- Max continuous pressure	200 [bar]-2901 [psi]
Coppia max-Max torque	140 [Nm]



1	Modificato ingombro e aggiornato disegno con tabelle Dimensions modified and drawing updated with tables	05/05/2016	Franceschi
Rev.	Descrizione / Description	Data / Date	Disegnato / Drawn by
DERIVATO DA / DERIVED FROM	FOGLIO N. / SHEET N. 1 / 1	DESIGNATO / DESIGNED BY capodivento	
SOSTITUISCE IL / IT REPLACED	COMUNICAZIONE / NOTICE N. M14138	DATA / DATE 24-04-2013	
SOSTITUITO DAL / REPLACED FROM	NOTE / NOTES	SCALA / SCALE 1:3	FORMATO / FORMAT A3
DESCRIZIONE POMPA PREDISPOSTA HPLPT220DMLE5E3BST		CODICE / PART NUMBER	
DESCRIPTION GEAR PUMP PREPARED HPLPT220DMLE5E3BST		HPLPT220DMLE5E3B00	
REPRODUCTION NOT PERMITTED ALL RIGHT RESERVED	TOUTE REPRODUCTION NON AUTORISEE EST INTERDITE	VIETATE LE RIPRODUZIONI NON AUTORIZZATE	

①

①

①

REV.

1