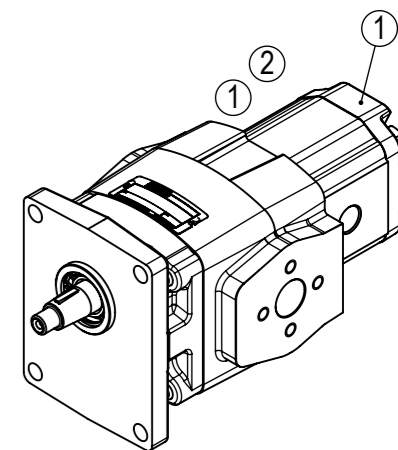


| | | | | |
|---|----|-------------|---------------|--------------------------------|
| ① | A1 | Mandata | Ø27 | Tappo plastica Plastic plug |
| | A2 | Output | G 1/2 ▽ 16 | Tappo plastica Plastic plug |
| | S1 | Aspirazione | Ø34 | Tappo plastica Plastic plug |
| | S2 | Input | G 3/4 ▽ 19 | Tappo plastica Plastic plug |

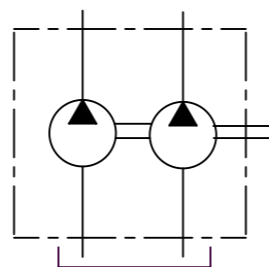
| | | |
|---|-----------------------|---|
| ① | HPL48683PAUNB00R05 | R05 KIT GUARNIZ. HPGPA3 BASE2-ALB9 NBR - R05 SEAL KIT HPGPA3 BASE2-ALB9 NBR |
| | HPL48672PAUNB03R05 | R05KIT GUARNIZIONI POMPA BIL.3 GR.2 NBR SEALS KIT GROUP 2 NBR PUMP |
| | HPL14000002010R50 | R50 KIT LINGUETTA/DADO/ARR.GR.3 ALBERO 2 - R50 KEY/NUT/LOCK WASH.KIT GR.3 SHAFT 2 |
| | CODICE KIT - KIT CODE | COMPONENTI - ITEMS |



| PUMP DATA | |
|--|--|
| Cilindrata-Displacement | 61+17 [cc] 3,72+1,04 [in3] |
| Rotazione-Rotation | destra-clockwise |
| Guarnizione-Seals type | NBR |
| Temperatura d'esercizio-Operating temperature | -20...+85 [°C] |
| Classe di contaminazione richiesta Required contamination class | ISO4406 20/18/15 (NAS1638-9) or better |
| Pressione max continua- Max continuous pressure 1° stadio/stage 2° stadio/stage | 200 [bar]-2901 [psi] 230 [bar]-3336 [psi] |
| Coppia max-Max torque | 240 [Nm] |

Le pressioni indicate in tabella sono quelle dei singoli stadi. Per il funzionamento contemporaneo degli stadi verificare la coppia massima.

The pressure of each stage is indicated in the data sheet. Verify the maximum torque if all stages are working at the same time.



| | | | | |
|--|--|--|----------------------|---------------------------|
| 2 | Modificata distinta base / Updated BOM | 24/02/2022 | Franceschi | |
| 1 | Aggiornato disegno e aggiornata distinta con inserimento oring quadro e coperchio in ghisa. Updated drawing and BOM with square oring and cast iron cover. | 11/11/2021 | Ghesini | |
| Rev. | Descrizione / Description | Data / Date | Disegnato / Drawn by | |
| DERIVATO DA / DERIVED FROM | FOGLIO N. / SHEET N. 1 / 2 | DISEGNATO / DESIGNED BY ghesini | | |
| SOSTITUISCE IL / IT REPLACED | COMUNICAZIONE / NOTICE N. M14221 | PESO (Kg) / WEIGHT (Kg) 20.3 | | DATA / DATE 14-05-2013 |
| SOSTITUITO DAL / REPLACED FROM | NOTE / NOTES | SCALA / SCALE 1:4 | | FORMATO / FORMAT A3 |
| DESCRIZIONE POMPA DOPPIA HPGPB361D32E8E7BL217G6G4 | DESCRIZIONE GEAR PUMP HPGPB361D32E8E7BL217G6G4 | CODICE / PART NUMBER HPGPB361D32E8E7BBV | | |
| REPRODUCTION NOT PERMITTED ALL RIGHT RESERVED | | TOUTE REPRODUCTION NON AUTORISEE EST INTERDITE | | |
| VIETATE LE RIPRODUZIONI NON AUTORIZZATE | | REV. 2 | | |