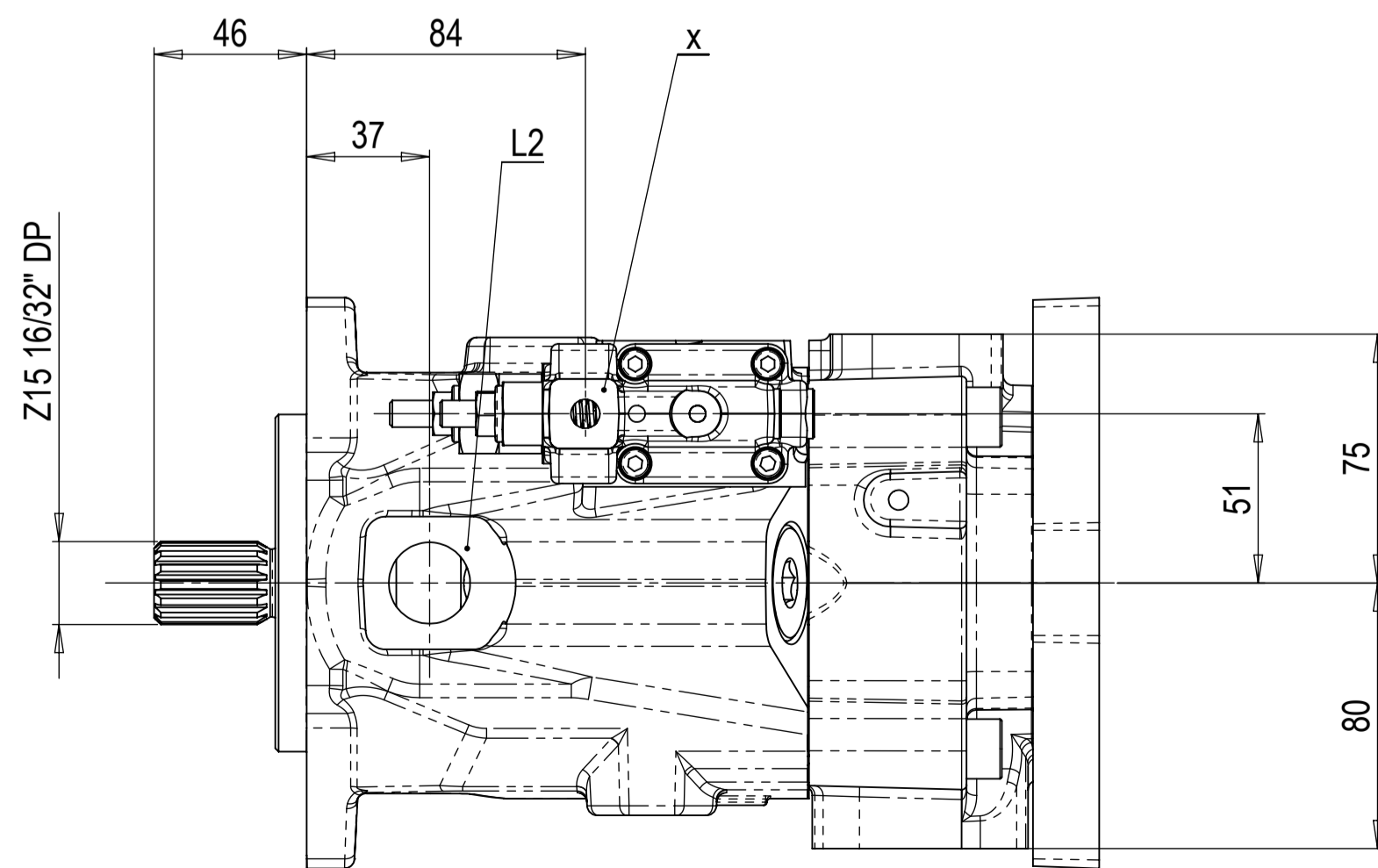
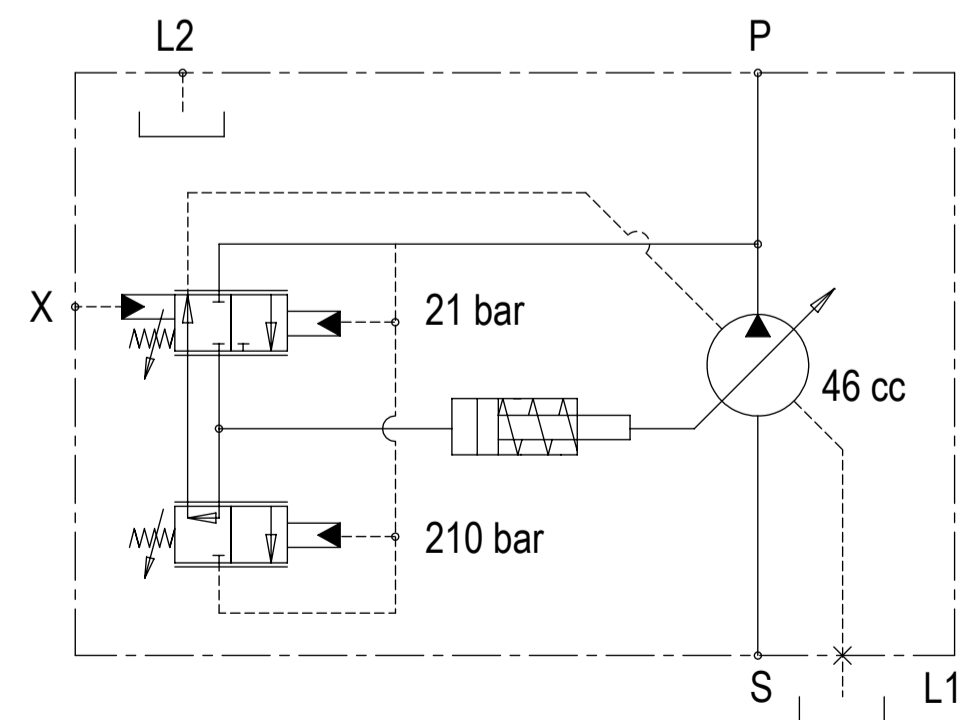
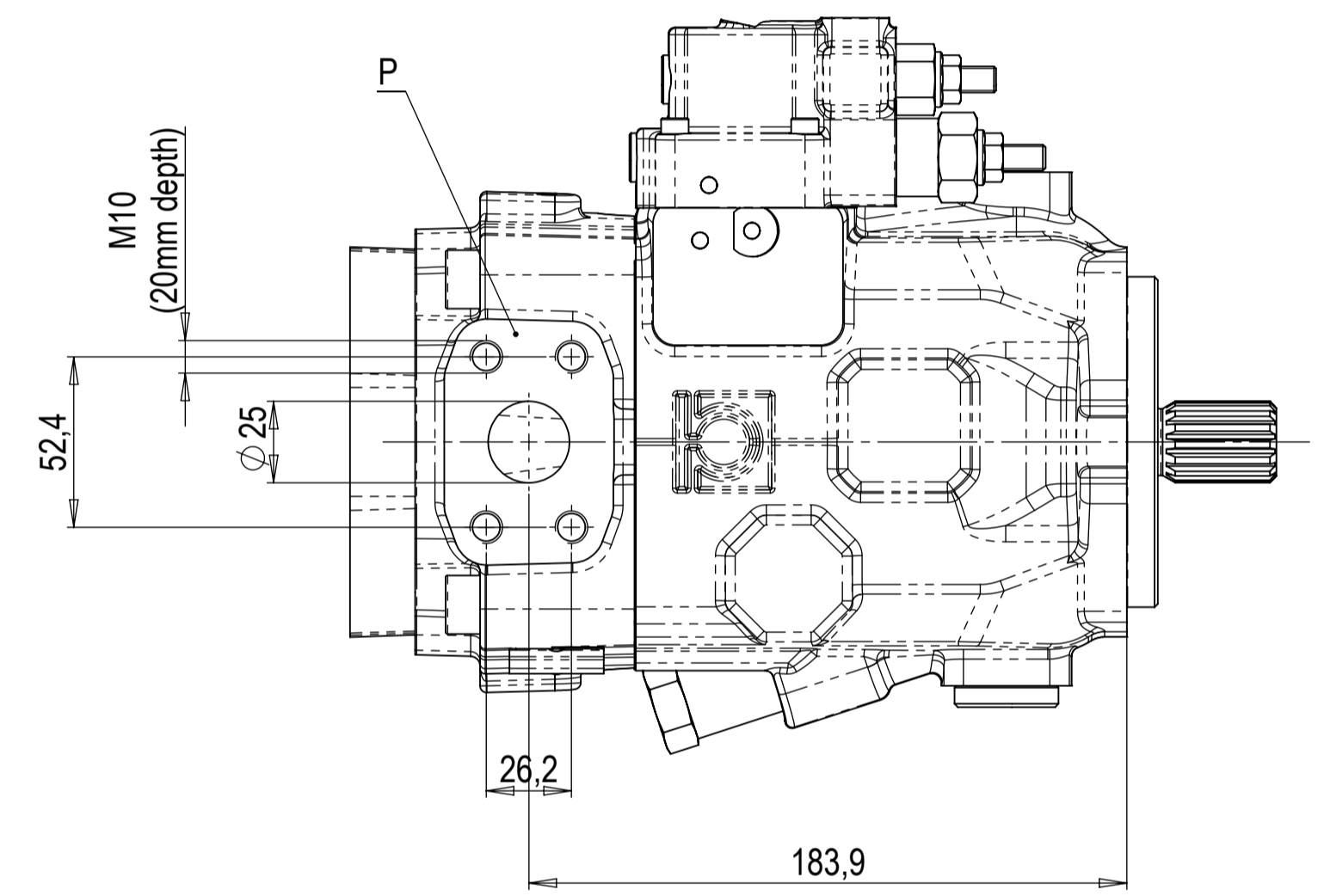
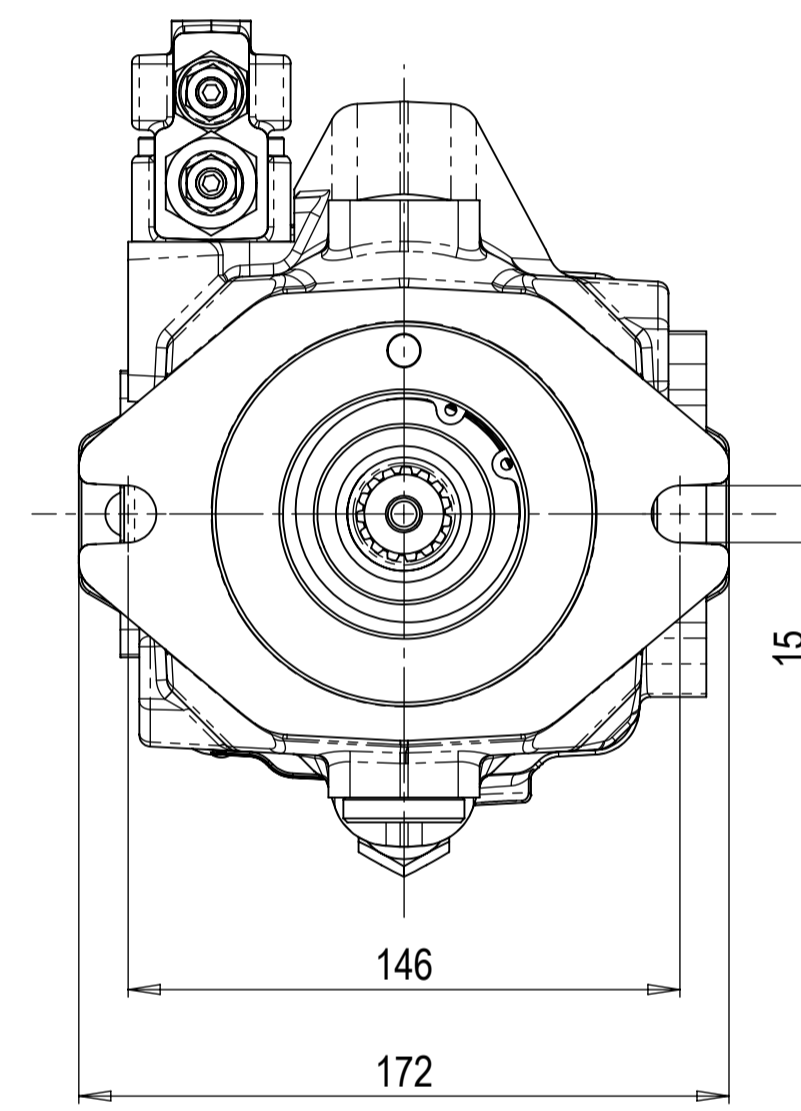
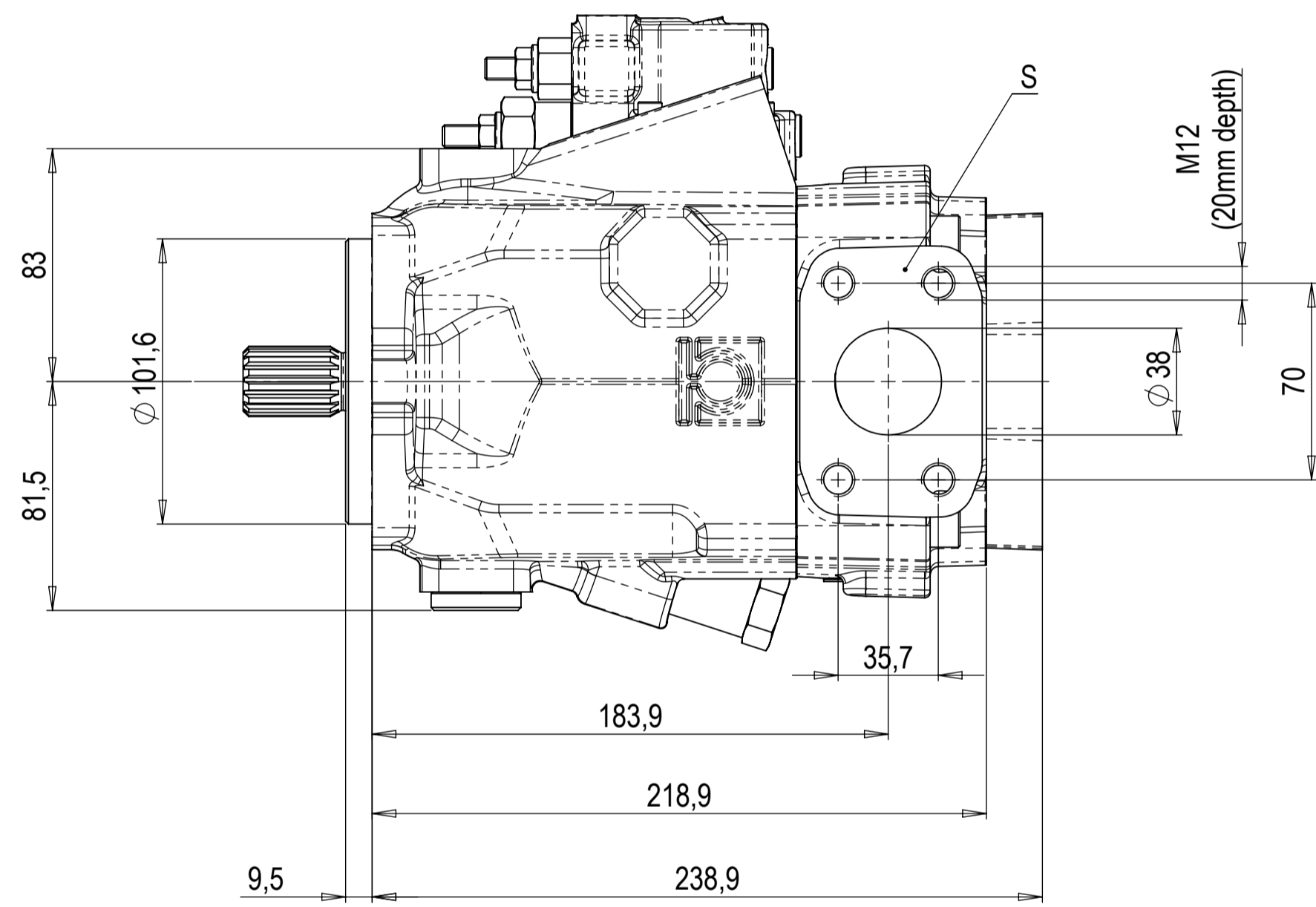
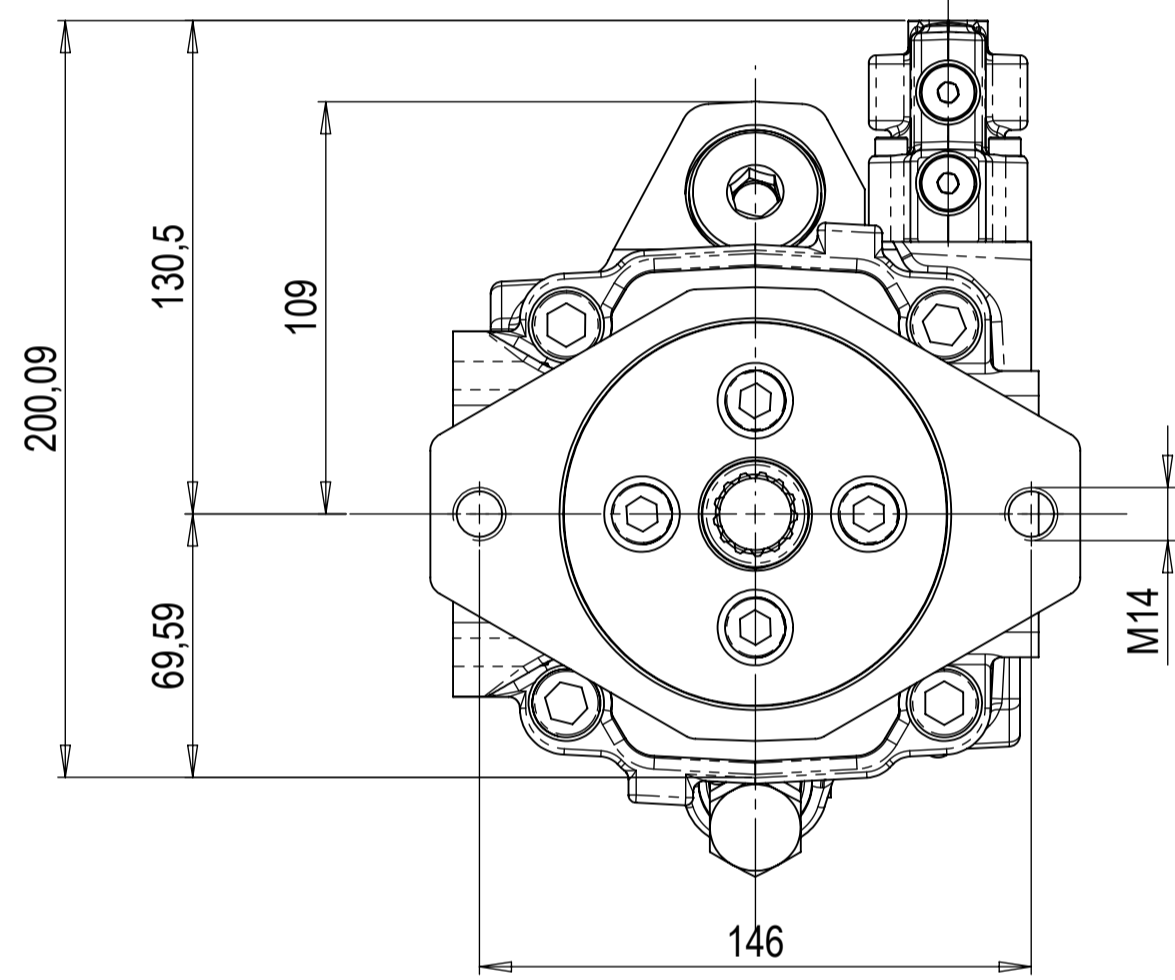
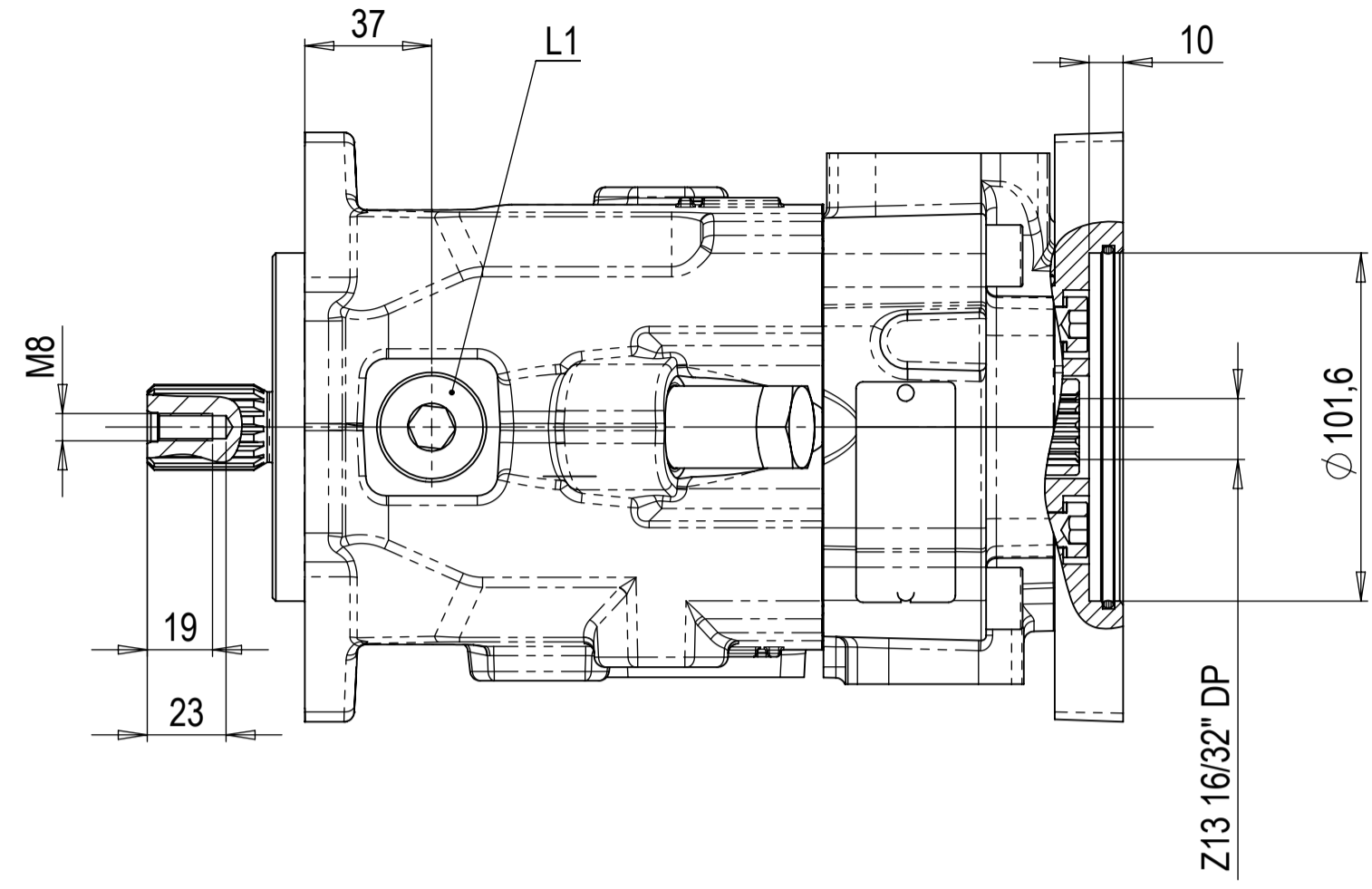


CLASSE DI CONTAMINAZIONE CONSIGLIATA RECOMMENDED CONTAMINATION CLASS	ISO4406 20/18/15 (NAS1638-9) or better
TEMPERATURA DI ESERCIZIO (min, max, picco) OPERATING TEMPERATURE (min, max, peak)	-20° C +85° C +100° C

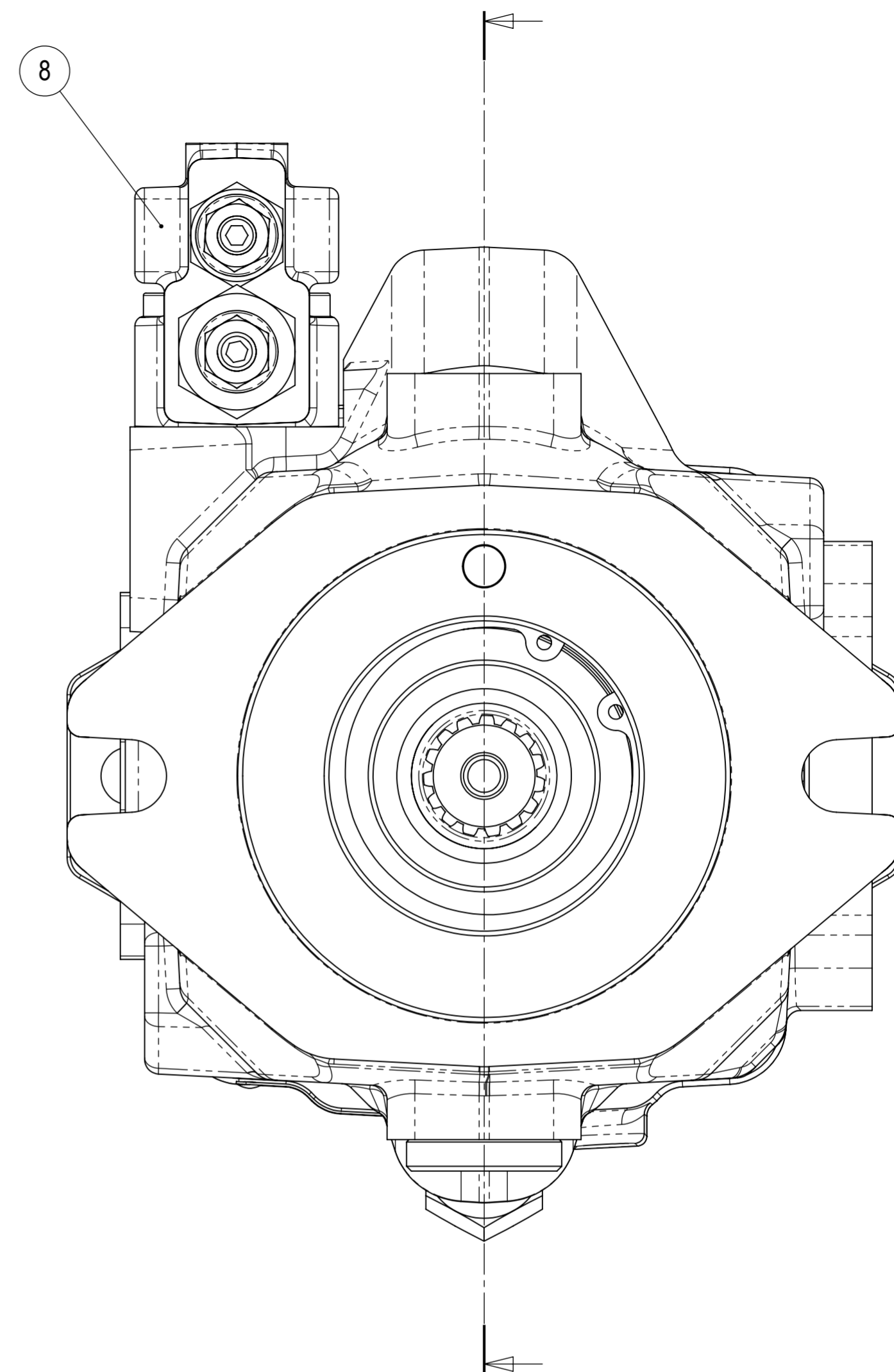
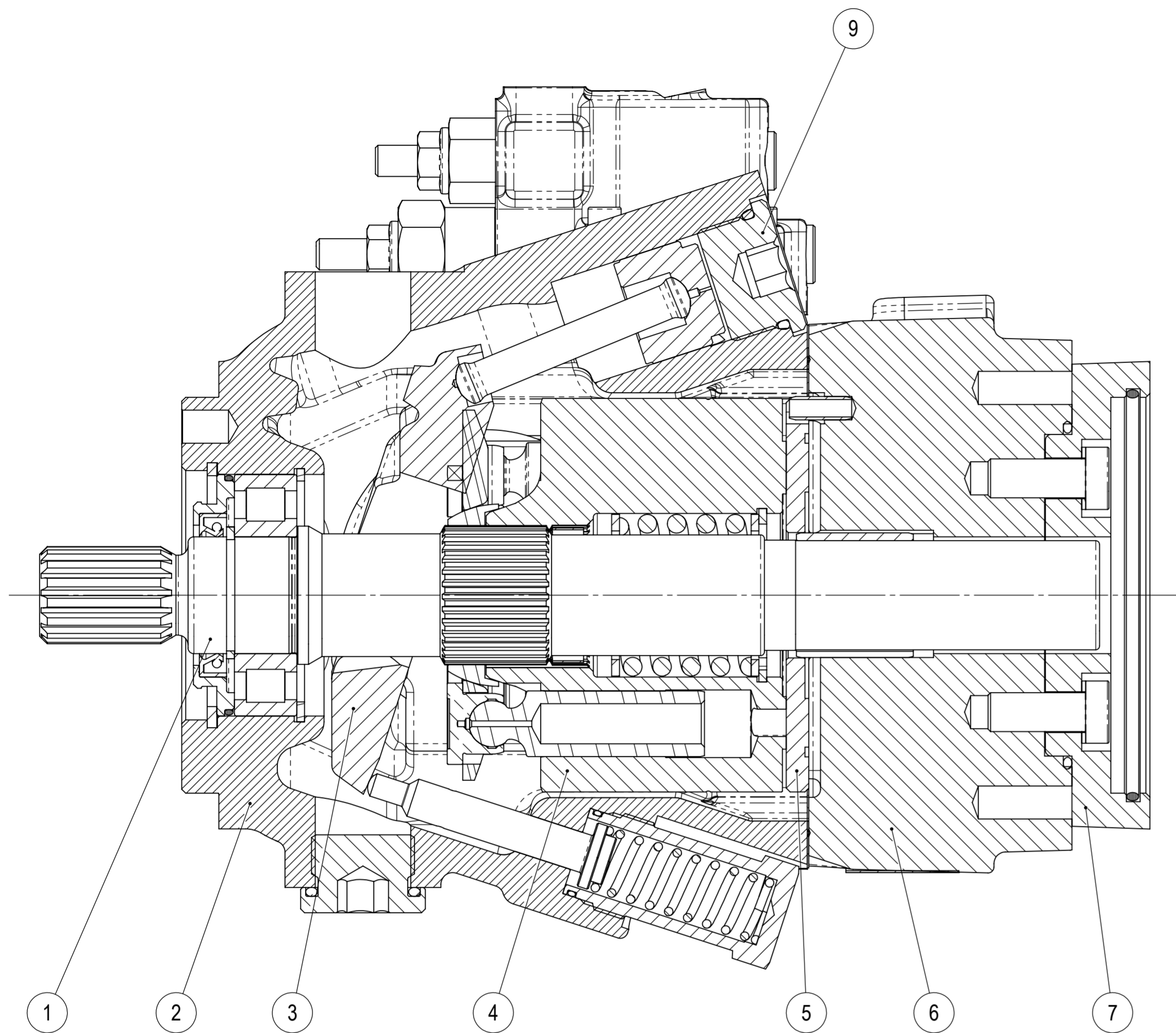


Cilindrata nominale (cm <sup>3</sup> ) Nominal displacement (cm <sup>3</sup> )	Pressione (bar) Pressure (bar)			Velocità di rotazione (min <sup>-1</sup> ) Speed (min <sup>-1</sup> )	
	Continua Continuos	Intermittente Intermittent	Picco Peak	Max	Min
46	210	320	350	2800	500

Pressione di esercizio (bar) Working pressure (bar)	Differenziale di pressione Δp (bar) Pressure differential Δp (bar)	Inclinazione oscillante in cilindrata Max Max tilting angle of swashplate
210	21	18,9 (°)

S	Aspirazione Charge pump inlet	1.5" - 3000 PSI	Tappo plastica Plastic plug
L1	Drenaggio Drain	3/4" GAS BSPP (19mm depth)	Tappo plastica Plastic plug
L2			Tappo acciaio Steel plug
P	Mandata Outlet	1" - 3000 PSI	Tappo plastica Plastic plug
X	Pilotaggio Pilot	1/8" GAS BSPP (13mm depth)	Tappo plastica Plastic plug

DERIVATO DA / DERIVED FROM	FOGLIO N. / SHEET N. 1 / 2	DISEGNATO / DESIGNED BY tartari	
SOSTITUISCE IL / IT REPLACED	COMUNICAZIONE / NOTICE N. H15017	PESO (kg) / WEIGHT (kg)	
SOSTITUITO DAL / REPLACED FROM	NOTE / NOTES	SCALA / SCALE 1:2	FORMATO / FORMAT 840x594
DESCRIZIONE POMPA HP A4A 046 R B 1 S L F 6			CODICE / PART NUMBER HPA4A046RB1SLF6
DESCRIBTION PUMP HP A4A 046 R B 1 S L F 6			REV. 0
REPRODUCTION NOT PERMITTED ALL RIGHT RESERVED			VIETATE LE RIPRODUZIONI NON AUTORIZZATE



9	HP471461004	GRUPPO SERVO POMPA A4 - TAPPO H -0.6	A4 SERVO CONTROL ASSEMBLY - PLUG H -0.6	1
8	HP481204602	GR. VALVOLA LS A4 DOPPIO PISTONE FINO A 250 BAR	A4 LS VALVE ASSEMBLY DUAL PISTON UNTIL 250 BAR	1
7	HP456650003	GRUPPO PRED. SAE B A4 NO ROTORI S-P RUOT. 90°	A4 SAE B FITTING ASSEMBLY NO ROTORS S-P ROTATED 90°	1
6	HP434460130	GR. DISTRIBUTORE A4 034-046 DX S-P RUOT. 90° PRED.	A4 034-046 RIGHT FITTING DISTRIBUTOR ASS. S-P ROT. 90°	1
5	HP264014602	PIATTO DISTRIBUTORE A4 046 DX (VL22)	A4 046 RIGHT VALVE PLATE (VL22)	1
4	HP466460903	GRUPPO ROTANTE A4 046 GS600	GS600 A4 046 ROTATING KIT ASSEMBLY	1
3	HP438650110	GRUPPO OSCILLANTE A4 PER SPINTORE	A4 PLUNGER SWASHPLATE ASSEMBLY	1
2	HP424650227	GRUPPO CORPO POMPA A4 LS TOP SPINTORE	PLUNGER LS TOP A4 PUMP HOUSING ASSEMBLY	1
1	HP404655523	GRUPPO ALBERO Z15 16/32" DP PRED. A4 S-P RUOT. 90°	A4 Z15 16/32" DP SET UP SHAFT ASSEMBLY S-P 90° ROTATED	1
Pos.	Codice/Code	Descrizione	Description	Q.tà/Q.ty

DERIVATO DA / DERIVED FROM	FOGLIO N. / SHEET N. 2 / 2		DISEGNATO / DESIGNED BY tartari	
SOSTITUISCE IL / IT REPLACED	COMUNICAZIONE / NOTICE N. H15017		DATA / DATE 07-02-2014	
SOSTITUITO DAL / REPLACED FROM	NOTE / NOTES	PESO (Kg) / WEIGHT (Kg)	SCALA / SCALE 1:1	FORMATO / FORMAT 840x594
DESCRIZIONE POMPA HP A4A 046 RB 1 S L F 6			CODICE / PART NUMBER	REV.
DESCRIPTION PUMP HP A4A 046 RB 1 S L F 6			HPA4A046RB1SLF6	0
REPRODUCTION NOT PERMITTED ALL RIGHT RESERVED.		TOUTE REPRODUCTION NON AUTORISEE EST INTERDITE		VIETATE LE RIPRODUZIONI NON AUTORIZZATE