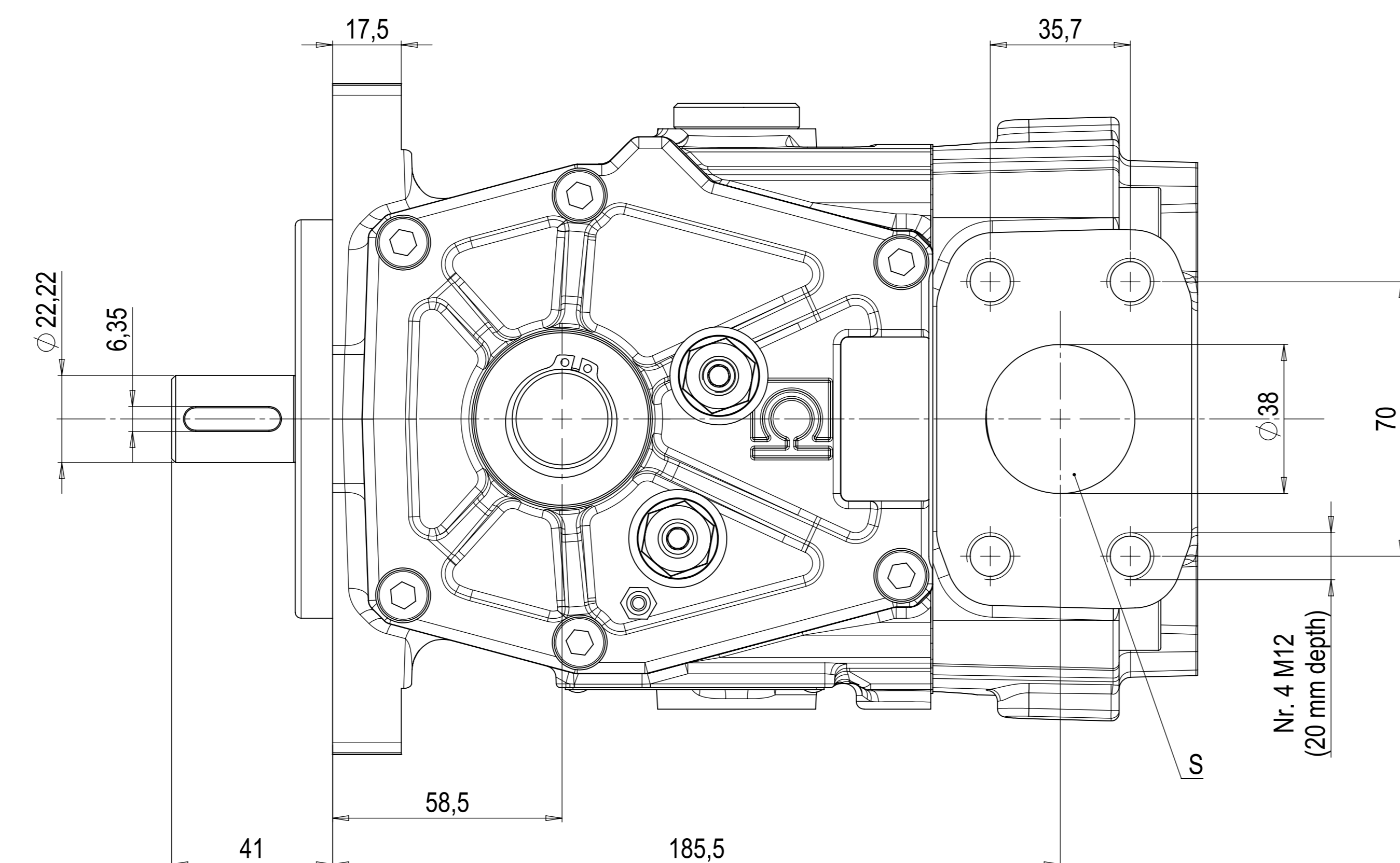
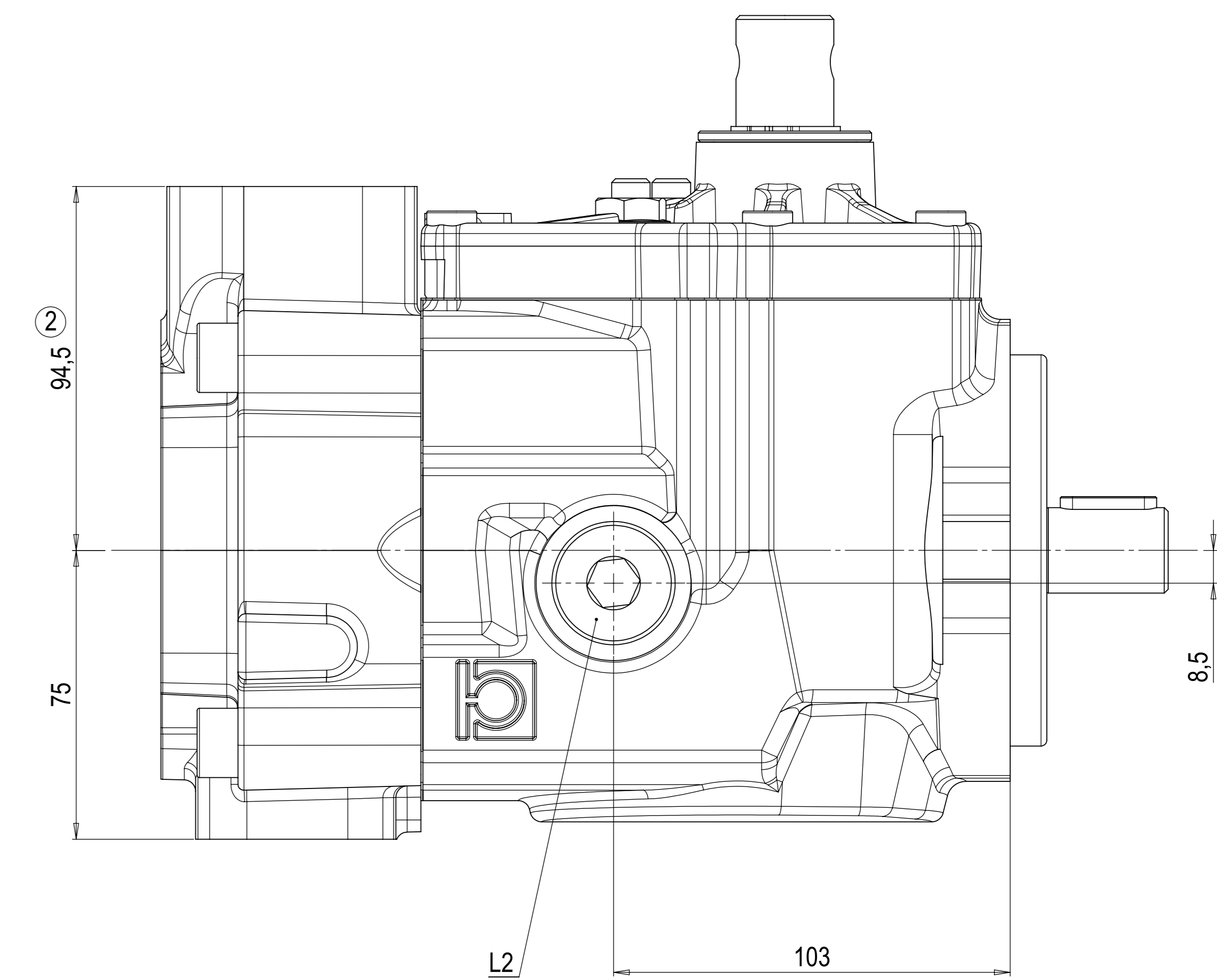
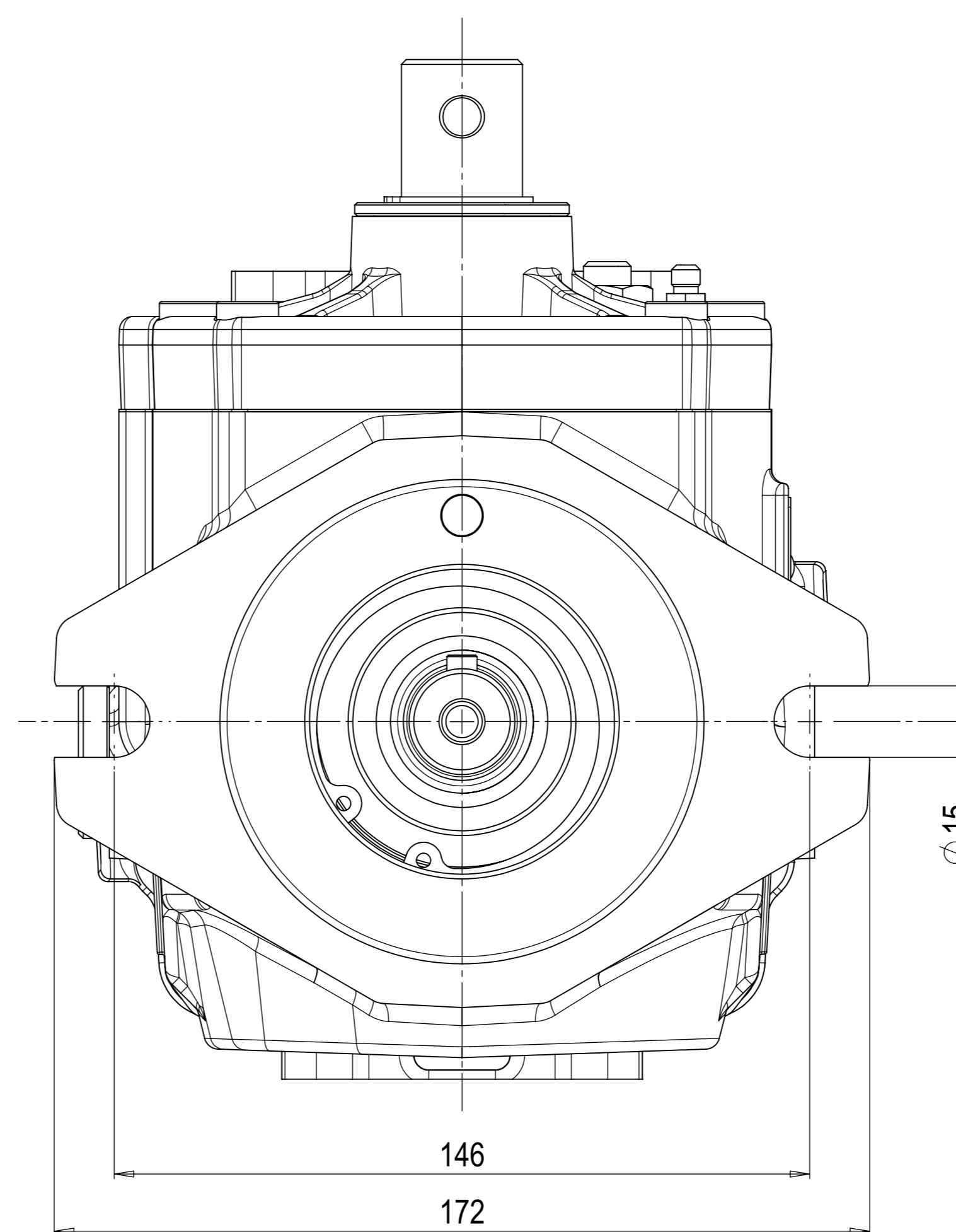
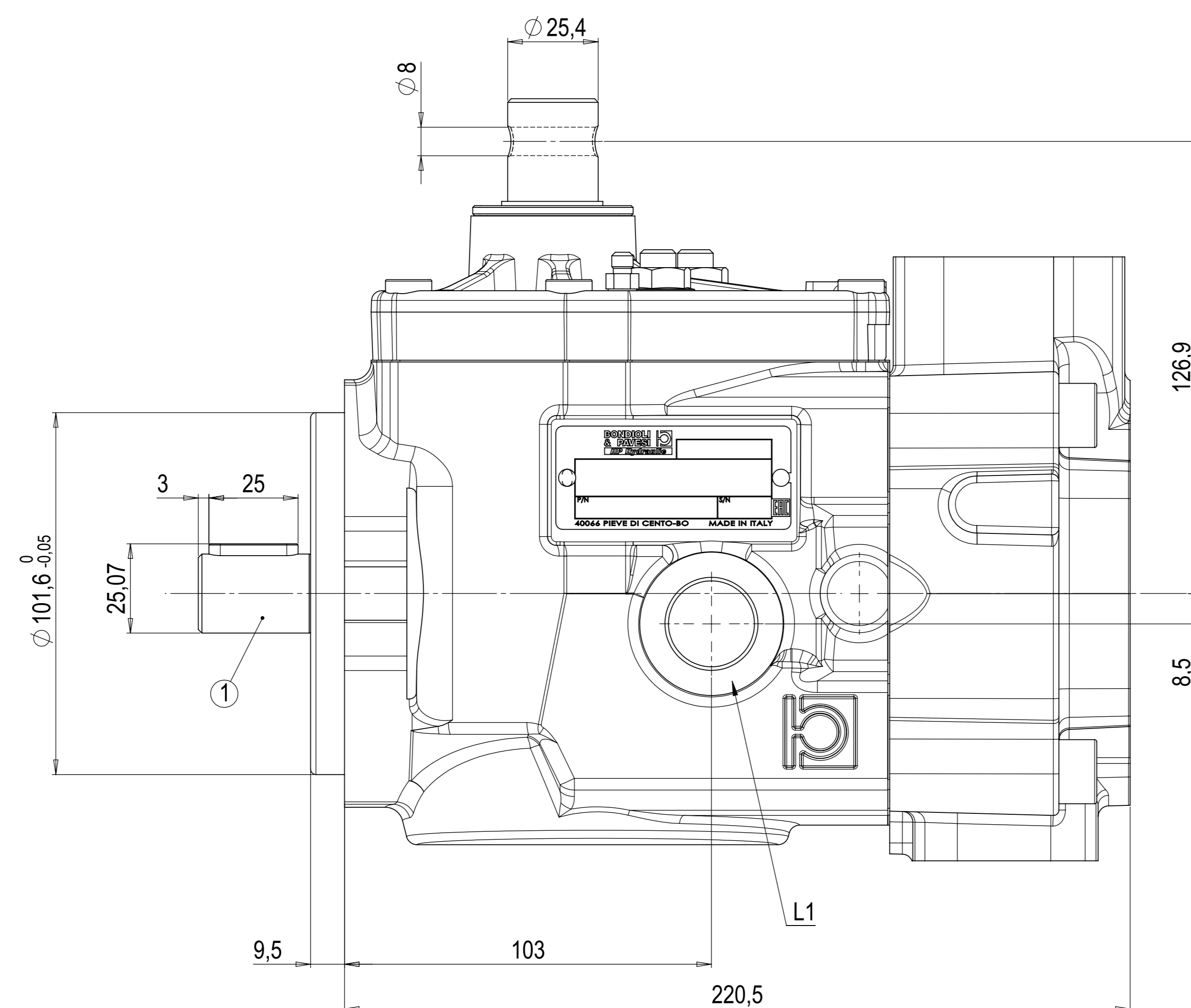
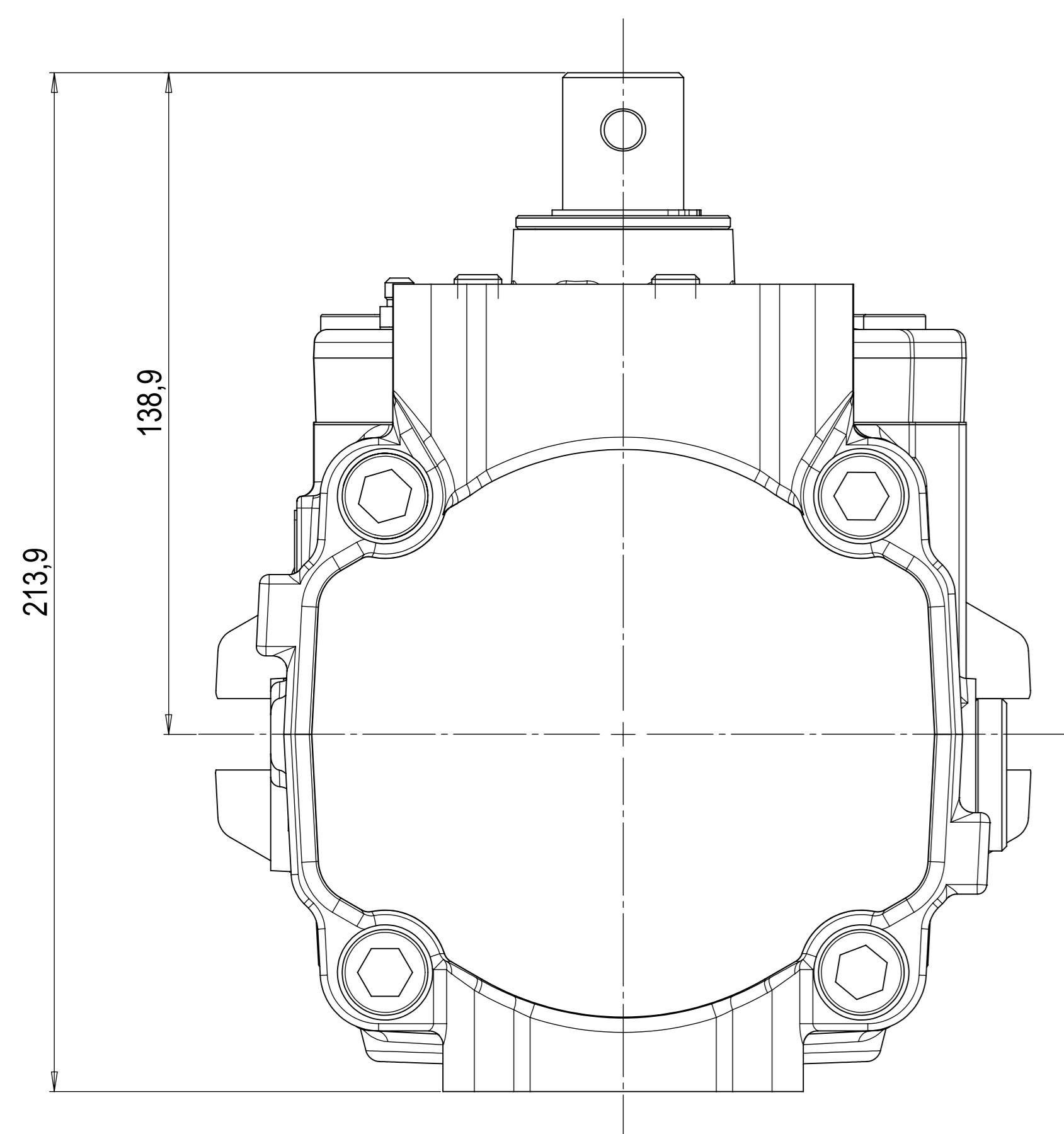


CILINDRATA NOMINALE NOMINAL DISPLACEMENT	58 (cm ³ /g)
INCLINAZIONE OSCILLANTE IN CILINDRATA MAX MAX TILTING ANGLE OF SWASH PLATE	16.4°
CLASSE DI CONTAMINAZIONE CONSIGLIATA RECOMMENDED CONTAMINATION CLASS	ISO4406 20/18/15 (NAS1638-9) or better
TEMPERATURA DI ESERCIZIO (min, max, picco) OPERATING TEMPERATURE (min, max, peak)	-20° C +85° C +100° C

VELOCITA' DI ROTAZIONE (min ⁻¹) SPEED (min ⁻¹)	
MAX	MIN
2650	500

PRESSIONE (bar) PRESSURE (bar)		
CONTINUA CONTINUOUS	INTERMITTENTE INTERMITTENT	PICCO PEAK
250	300	320



S	Aspirazione Suction	1" 1/2-3000 PSI	Tappo plastica Plastic plug
P	Mandata Output	1" - 3000 PSI	Tappo plastica Plastic plug
L1	Drenaggi Drains	3/4" GAS (16 mm depth)	Tappo plastica Plastic plug
L2			Tappo acciaio Steel plug

2	H19774	Modificata quota di aspirazione, era 80mm. Modified dimension of suction port, was 80mm.	S. Fortini	10/05/2018
1	H15436	Sostituito gr. albero; era HP404562210, diventa HP404562212. Aggiornato disegno.	Zecchi F.	16/05/2014
Rev.	Comunic.	Descrizione Modifica	Operatore	Data
DERIVATO DA / DERIVED FROM	FOGLIO N. / SHEET N.	REVISIONI / REVISIONS	BONDOLI & PAVESI HP Hydromat	
SOTTITUISCE N. / IT REPLACED	1 / 2	DATA / DATE	17-10-2012	
SOTTITUISCE N. / IT REPLACED	H13417	DESCRIZIONE / DESCRIPTION	POMPA HP A4 058 R B 6 S M 0	
SOTTITUISCE DAL / REPLACED FROM		NOTE / NOTES	SCALA / SCALE	FORMATO / FORMAT
			1:5	1188x840
DESCRIZIONE	CODICE / PART NUMBER			REV.
PUMPA HP A4 058 R B 6 S M 0	HPA4058RB6SM0			2