

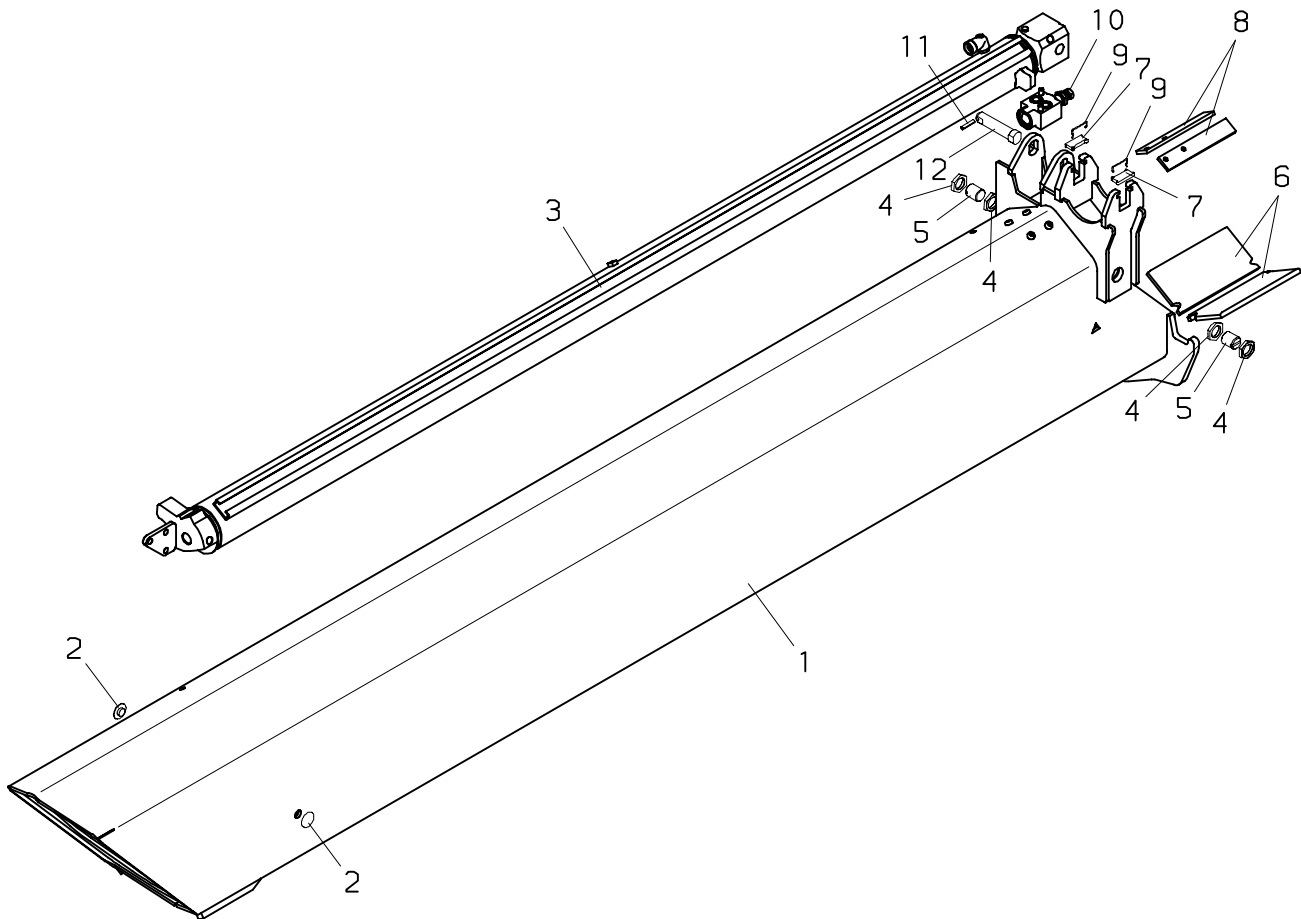
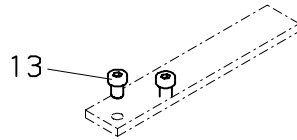
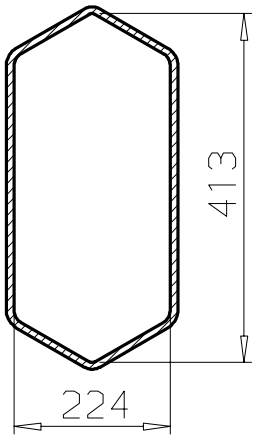
# 070.0100

05/2004

## PALFINGER

PK21502,PK..

### PK 21502,PK 23002



**PALFINGER**

PK21502,PK..

**Schubarm 1  
Boom extension 1  
Extension 1**zu Tafel  
to figure  
voir planche**070.0100**

05/2004

Nr. No.	Ersatzteil Nr. Sparepart no. No Piece de rechange	Stk. Qty. Nbre.	Teilebezeichnung	Description	Nomenclature	Abmessung Dimension Dimension
1	S405T01-A	1	Schubarm 1	Boom extension 1	Extension 1	413x224 mm
2	HF 575	2	Führung	Guide	Guidage	2 mm
2	HF 576	2	Führung	Guide	Guidage	4 mm
2	HF 577	2	Führung	Guide	Guidage	5 mm
2	HF 578	2	Führung	Guide	Guidage	6 mm
2	HF 608	2	Führung	Guide	Guidage	1.5 mm
2	HIA 130	2	Führung	Guide	Guidage	3 mm
3	UP1797	1	Schubzylinder 1 (Seite 070.0900)	Boom extension ram 1 (page 070.0900)	Verin d' extension 1 (page 070.0900)	
4	EM 180	4	Mutter	Nut	Ecrou	M 24x1.5
5	HIG 653	2	Führung	Guide	Guidage	l=28 mm
6	HF 927	2	Gleitpaket	Guide block	Patin de guidage	9 mm l=200 mm
6	HF 934	2	Gleitpaket	Guide block	Patin de guidage	10 mm l=200 mm
6	HF 935	2	Gleitpaket	Guide block	Patin de guidage	11 mm l=200 mm
6	HF 936	2	Gleitpaket	Guide block	Patin de guidage	12 mm l=200 mm
6	HF 969	2	Gleitpaket	Guide block	Patin de guidage	13 mm l=200 mm
6	HF1022	2	Gleitpaket	Guide block	Patin de guidage	14 mm l=200 mm
7	HT1040	2	Halterung	Bearer	Support	
8	HTR3998	2	Gleitpaket	Guide block	Patin de guidage	1 mm
8	HTR3999	2	Gleitpaket	Guide block	Patin de guidage	6 mm
8	HTR4000	2	Gleitpaket	Guide block	Patin de guidage	8 mm
8	HTR4001	2	Gleitpaket	Guide block	Patin de guidage	10 mm
8	HTR4014	2	Gleitpaket	Guide block	Patin de guidage	12 mm
9	EF 144	2	Feder	Feather	Ressort	
10	UV223	1	Folgeventil	Sequence valve	Soupape a suivre	
	TD 368		Dichtsatz (für UV223) (Ausführung A-G)	Seal kit (for UV223) (Type A-G)	Pochette de joints (pour UV223) (Version A-G)	
11	EQ 218	1	Spannstift	Roll pin	Goupille mecan.	D 6x30 DIN 1481
12	HI7197	1	Bolzen	Pin	Axe	
13	ES1082	4	Schraube	Screw	Vis	M 8x12 DIN 7984
13	ES1089	4	Schraube	Screw	Vis	M 8x10 DIN 7984