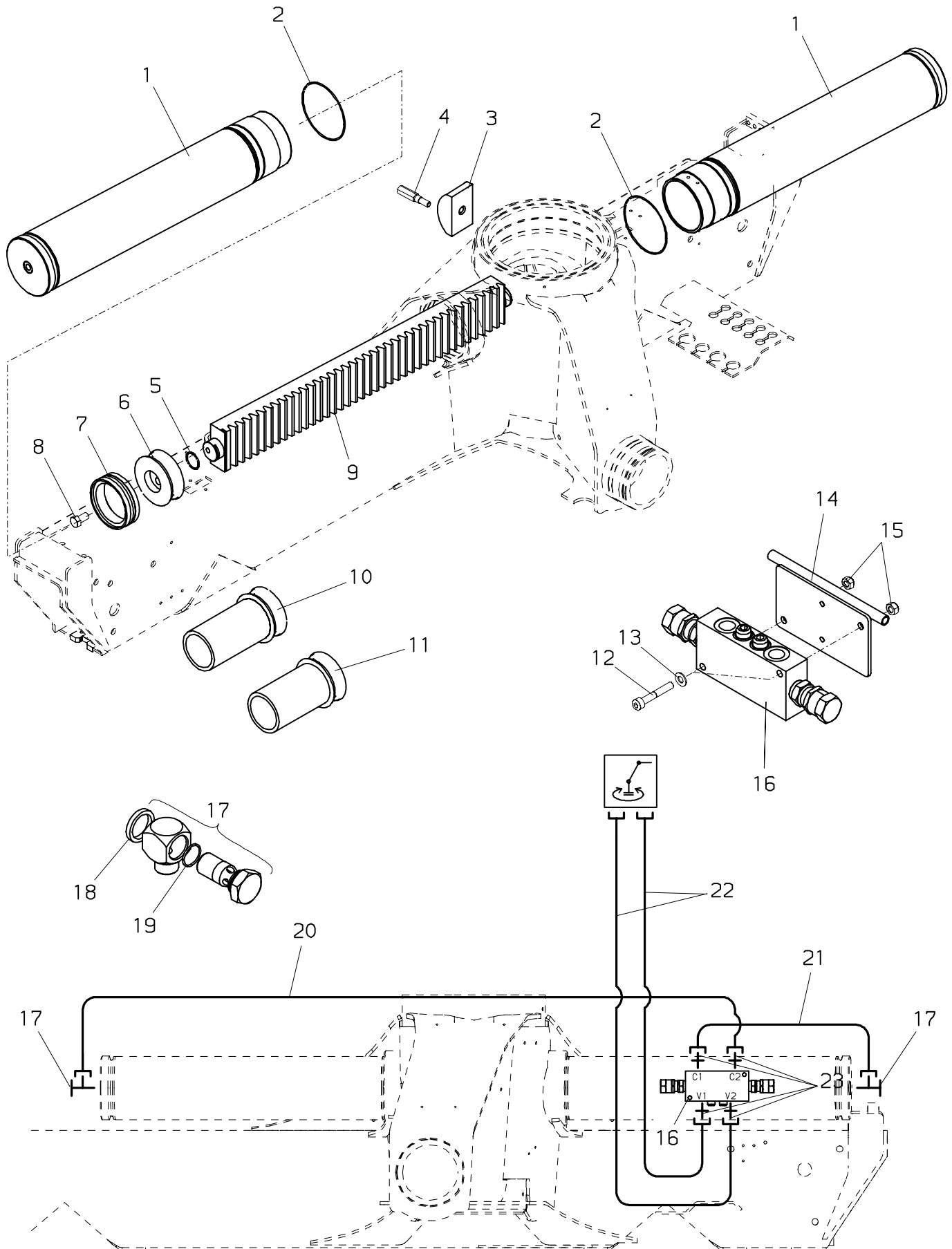


# 010.0200

07/2000

# PALFINGER

## PK 13000 L



**PALFINGER****PK 13000 L****Schwenkwerk  
Slewing system  
Rotation**zu Tafel  
to figure  
voir planche**010.0200**

07/2000

Nr. No.	Ersatzteil Nr. Sparepart no. No Piece de rechange	Stk. Qty. Nbre.	Teilebezeichnung	Description	Nomenclature	Abmessung Dimension Dimension
1	HY 597	2	Zylinderrohr	Cylinder tube	Cylindre	
2	EO 168	2	O-Ring	O-seal	Bague torique	D 139.5x3
3	HF 097	1	Gleitstein	Guide block	Patin de guide	
4	HIG 247	1	Schmierrohr	Grease tube	Tuyau de graissage	
5	EO 061	2	O-Ring	O-seal	Bague torique	D 37,2x3
6	HK 150	2	Kolben	Piston	Piston	
7	ED 061	2	Kolbendichtung	Piston seal	Joint de piston	D 125
8	ES1433	2	Schraube	Screw	Vis	M 16x30 DIN 961
9	HZS 073	1	Zahnstange	Rack	Cremaillere	
10	HXE 496	2	Schwenkbegrenzung (200 Grad)	Limit. of rotation (200 degree)	Limit. de la rotat. (200 degre)	l=182 mm
11	HXE 497	1	Schwenkbegrenzung (220 Grad)	Limit. of rotation (220 degree)	Limit. de la rotat. (220 degre)	l=165 mm
12	ES 432	2	Schraube	Screw	Vis	M 8x50 DIN 912
13	EK 003	2	Scheibe	Washer	Rondelle	D 8 DIN 125
14	HXE 509	1	Konsole	Bracket	Console	
15	EM 014	2	Mutter	Nut	Ecrou	M 6 DIN 985
16	EV 391	1	Lasthalteventil	Load holding valve	Soupape pilote	
17	EA 509	2	Schwenkverschraubung	Banjo	Raccord tournant	WHO 12 SR
18	ED 620	1	Dichtkantring	Sealing ring	Rondelle de joint	KD 3/8"
19	EO 904	1	O Ring	O-ring	Joint torique	D 16x1,5
20	HLR 6766	1	Druckleitung	Pipe	Tuyau	D 12
21	HLR 6765	1	Druckleitung	Pipe	Tuyau	D 12
22	EH 778	2	Druckschlauch	Hose	Flexible	NW 8x3850
23	EA 183	4	Verschraubung	Adaptor	Raccord	GE 12 SRed