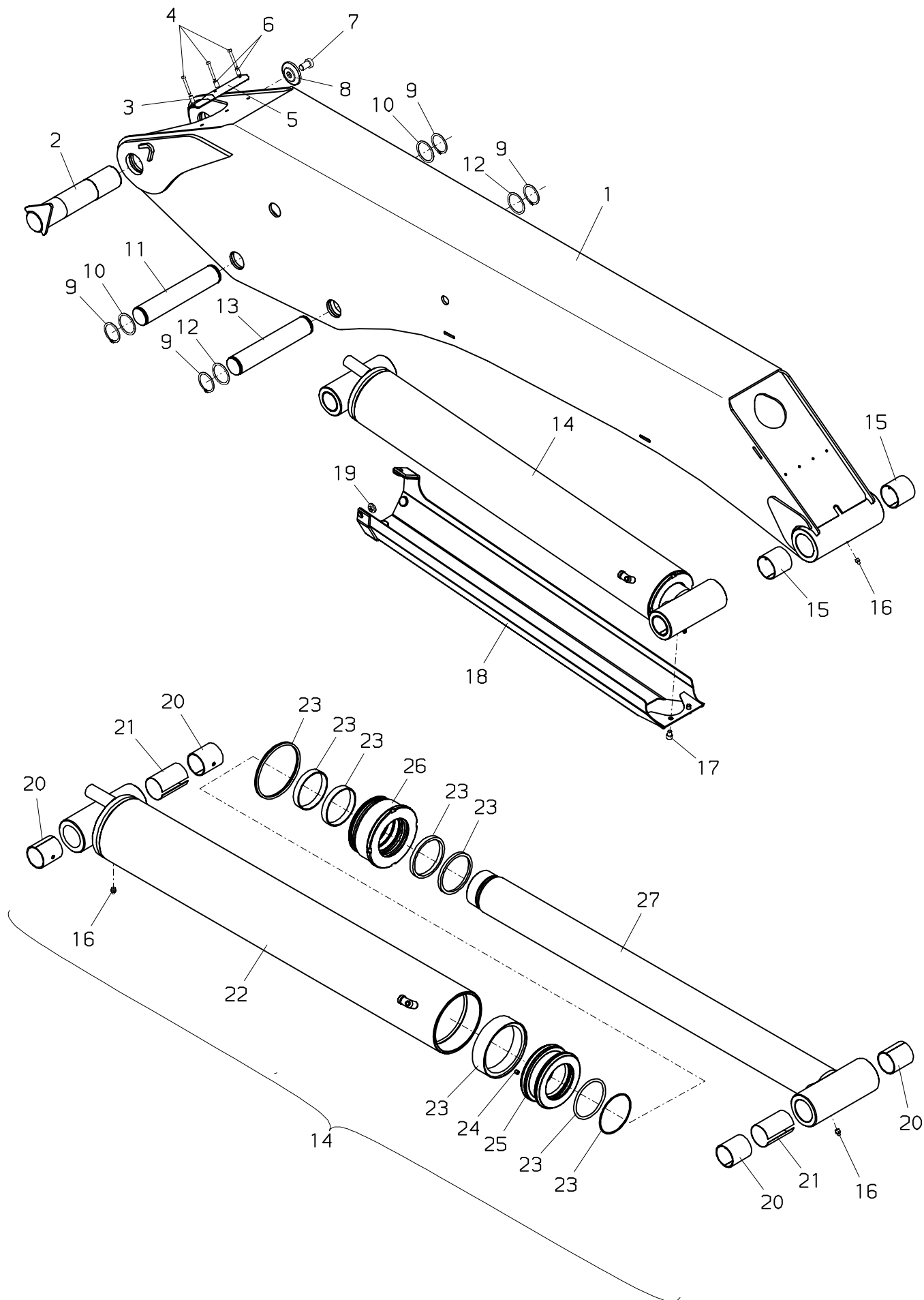


050.0100

04/2005

PALFINGER

PK 15500



PALFINGER**PK 15500****Hauptarm
Main boom
Bras principal**zu Tafel
to figure
voir planche**050.0100**

04/2005

Nr. No.	Ersatzteil Nr. Sparepart no. No Piece de rechange	Stk. Qty. Nbre.	Teilebezeichnung	Description	Nomenclature	Abmessung Dimension Dimension
1	S207H01SA+00001	1	Hauptarm	Main boom	Bras principal	
2	HIG 708	1	Bolzen	Pin	Axe	
3	HBS2074	1	Büchse	Bush	Gague	l=20 mm
4	ES 103	3	Schraube	Screw	Vis	M 6x45 DIN 6912
5	HA3093	1	Schlauchklemme	Hose clamp	Bride de serrage	
6	HBS1361	2	Büchse	Bush	Gague	l=16 mm
7	ES 979	1	Schraube	Screw	Vis	M 16x25 DIN7984
8	HB 130	1	Scheibe	Washer	Rondelle	
9	EQ 086	4	Sicherungsring	Circlip	Circlips	D 50 DIN 471
10	HBS 874	2	Distanzscheibe	Distance washer	Douille d'ecartement	2 mm
10	HBS 998	2	Distanzscheibe	Distance washer	Douille d'ecartement	1,5 mm
11	HI2895	1	Bolzen	Pin	Axe	
12	HBS 998	2	Distanzscheibe	Distance washer	Douille d'ecartement	1,5 mm
13	HI2932	1	Bolzen	Pin	Axe	
14	UP1641	1	Knickzylinder	Outer boom ram	Verin deuxieme bras	
15	ELG 011	2	Lagerbüchse	Bearing bush	Bague de palier	
16	EA 005	3	Schmiernippel	Grease nipple	Graisneur	M 10x1 DIN71412
17	ES 653	2	Schraube	Screw	Vis	M 10x12 DIN 912
18	HXE2119	1	Zylinderschutz	Protecting sheet	Toile de protection	
19	HF 007	4	Führung	Guide	Guidage	5 mm
19	HF 108	4	Führung	Guide	Guidage	4 mm
20	ELG 009	4	Lagerbüchse	Bearing bush	Bague de palier	
21	HBD 338	2	Distanzbüchse	Distance washer	Douille d'ecartement	
22	HY1477	1	Zylinderrohr	Cylinder tube	Cylindre	
23	TD 669	1	Dichtsatz	Seal kit	Pochette de joints	
24	ES 030	1	Gewindestift	Winding pin	Vis sans tete	M 8x8 DIN 913
25	HK 244	1	Kolben	Piston	Piston	
26	HV 367	1	Zylindermutter	Cylinder nut	Ecrou de verin	
27	HSK1328	1	Kolbenstange	Piston rod	Tige de piston	