

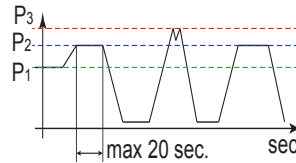
Unidirectional Pump - GV serie "CAST IRON"

EUROPEAN STANDARD PUMP

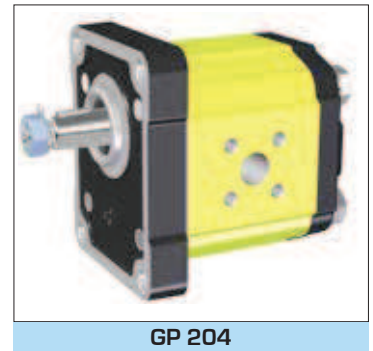
ø36,5 FLANGE - TAPPER SHAFT - STANDARD GERMAN PORT

GV-2

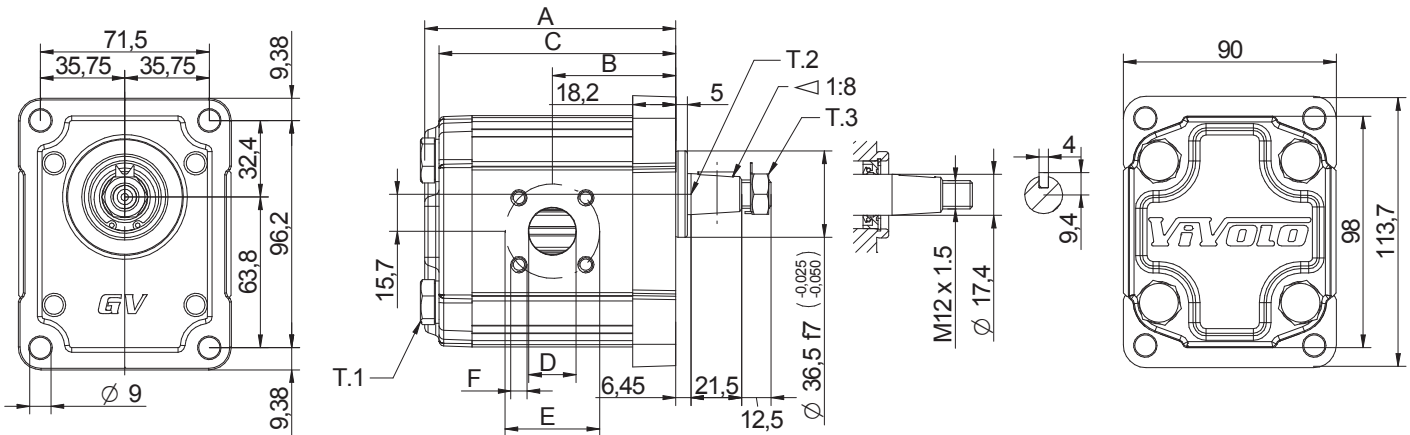
TYPE	Displacement cm ³ /rev	Max. Pressure			Min speed rpm	Max speed rpm
		P1 (bar)	P2 (bar)	P3 (bar)		
GV-2P/04	4,20	280	290	310	700	3500
GV-2P/06	6,00	280	290	310	700	3500
GV-2P/09	8,40	280	290	310	700	3500
GV-2P/11	10,80	280	290	310	700	3500
GV-2P/14	14,40	270	280	300	700	3500
GV-2P/17	16,80	250	260	280	700	3500
GV-2P/19	19,20	230	240	260	700	3000
GV-2P/22	22,80	220	230	250	700	3000
GV-2P/26	26,20	190	200	220	700	3000
GV-2P/30	30,00	180	190	210	700	2500
GV-2P/34	34,20	170	180	200	700	2500
GV-2P/40	39,60	160	180	190	700	2000



P1 = Max. working pressure
 P2 = Max. intermittent pressure
 P3 = Max. peak pressure



GP 204



T.1 = 54 ±58,9 [Nm] - screw tightening torque M 10

T.3 = 40 [Nm] - torque wrench setting 19

T.2 = 233,2 [Nm] - admissible shaft torque (N.B. When choosing a shaft, always check the admissible torque).

11/05/12 G2P510ZESRA.dft

TYPE	Weight kg	A mm	B mm	C mm	D mm	E mm	F mm	D mm	E mm	F mm	CODE													
											Left Rotation						Right Rotation							
GV-2P/04	3,500	85,2	45,2	79,2	ø20	40	M6	ø15	35	M6	G	2P	41	01	E	SR	A	G	2P	41	02	E	SR	A
GV-2P/06	3,600	88,2	45,2	82,2	ø20	40	M6	ø15	35	M6	G	2P	43	01	E	SR	A	G	2P	43	02	E	SR	A
GV-2P/09	3,700	92,2	45,2	86,2	ø20	40	M6	ø15	35	M6	G	2P	45	01	E	SR	A	G	2P	45	02	E	SR	A
GV-2P/11	3,800	96,2	47,2	90,2	ø20	40	M6	ø15	35	M6	G	2P	47	01	E	SR	A	G	2P	47	02	E	SR	A
GV-2P/14	4,000	102,2	50,2	96,2	ø20	40	M6	ø15	35	M6	G	2P	49	01	E	SR	A	G	2P	49	02	E	SR	A
GV-2P/17	4,100	106,2	52,2	100,2	ø20	40	M6	ø15	35	M6	G	2P	51	01	E	SR	A	G	2P	51	02	E	SR	A
GV-2P/19	4,200	110,2	54,2	104,2	ø20	40	M6	ø15	35	M6	G	2P	53	01	E	SR	A	G	2P	53	02	E	SR	A
GV-2P/22	4,350	116,2	57,2	110,2	ø20	40	M6	ø15	35	M6	G	2P	55	01	E	SR	A	G	2P	55	02	E	SR	A
GV-2P/26	4,450	120,2	59,2	114,2	ø20	40	M6	ø15	35	M6	G	2P	57	01	E	SR	A	G	2P	57	02	E	SR	A
GV-2P/30	4,700	128,2	63,2	122,2	ø20	40	M6	ø20	40	M6	G	2P	59	01	E	SS	A	G	2P	59	02	E	SS	A
GV-2P/34	4,900	135,2	66,7	129,2	ø20	40	M6	ø20	40	M6	G	2P	61	01	E	SS	A	G	2P	61	02	E	SS	A
GV-2P/40	5,100	144,2	71,2	138,2	ø20	40	M6	ø20	40	M6	G	2P	63	01	E	SS	A	G	2P	63	02	E	SS	A